



УКРАЇНА

(19) **UA** (11) **134275** (13) **U**
(51) МПК

A01B 45/02 (2006.01)

A01B 33/06 (2006.01)

МІНІСТЕРСТВО
ЕКОНОМІЧНОГО
РОЗВИТКУ І ТОРГІВЛІ
УКРАЇНИ

(12) ОПИС ДО ПАТЕНТУ НА КОРИСНУ МОДЕЛЬ

(21) Номер заявки: u 2018 12238	(72) Винахідник(и): Кувачов Володимир Петрович (UA)
(22) Дата подання заявки: 10.12.2018	(73) Власник(и): ТАВРІЙСЬКИЙ ДЕРЖАВНИЙ АГРОТЕХНОЛОГІЧНИЙ УНІВЕРСИТЕТ, пр. Б. Хмельницького, 18, м. Мелітополь, Запорізька обл., 72310 (UA)
(24) Дата, з якої є чинними права на корисну модель: 10.05.2019	
(46) Публікація відомостей про видачу патенту: 10.05.2019, Бюл.№ 9	

(54) СПОСІБ ОБРОБІТКУ ТА АЕРАЦІЇ ҐРУНТУ В КОЛІЙНОМУ І МОСТОВОМУ ЗЕМЛЕРОБСТВІ

(57) Реферат:

Спосіб обробітку та аерації ґрунту в колійному і мостовому землеробстві включає механічний вплив на ґрунт робочим органом з одночасною аерацією ґрунтового середовища шляхом дозованої подачі до нього стисненого повітря через робочий орган. Механічний вплив на ґрунт здійснюється шляхом його вертикальної перфорації пневматичним робочим органом обертально-ударної дії завдяки періодичному зануренню останнього в ґрунтове середовище з кроком, меншим за глибину обробітку ґрунту. Аерація ґрунтового середовища додатково здійснюється спеціально створеною газовою рідиною з попереднім її охолодженням до температури, яка менша за атмосферну температуру над поверхнею ґрунту.

UA 134275 U

Корисна модель належить до сільського господарства, зокрема до способів обробітку ґрунту, які використовуються для аерації ґрунтового середовища.

Відомий спосіб аерації ґрунту [Пат. RU № 2310301, МПК А01В 45/02, опубл. 20.11.2007, Бюл. № 32], прийнятий за найбільш близький аналог, який включає механічний вплив на ґрунт робочим органом з одночасною аерацією ґрунтового середовища шляхом дозованої подачі до нього стисненого повітря через робочий орган.

Недоліком цього способу, прийнятого як найбільш близький аналог, є низька ефективність використання стисненого повітря для здійснення аерації ґрунтового середовища та великі енерговитрати на реалізацію вказаного способу. Оскільки робочий орган здійснює механічний вплив на ґрунт шляхом його переміщення, що, як відомо з класичної теорії різання ґрунту двогранним клином, включає суттєві енерговитрати на реалізацію цього процесу. Разом з цим, глибина його обробітку достатньо велика, що обумовлено необхідністю подачі стисненого повітря в ґрунтове середовище. Таким чином струмись стисненого повітря здійснює додаткове його розпушування. При цьому, ймовірно, більша частка повітря, що подається, виходить із під розпушеного ґрунту. А тому енергетичний коефіцієнт корисної дії такого процесу є замалим.

Також слід відзначити, що саме сільськогосподарське знаряддя із представленими в способі механічними робочими органами повинно мати опорні колеса. Наявність останніх не тільки виконує покладені на них функції, а і здійснює небажане ущільнення ґрунту в плодоносній (агротехнічній) зоні поля, що в кінцевому рахунку зменшує врожайність сільськогосподарських культур.

В основу запропонованого способу поставлена задача удосконалення механічного обробітку та аерації ґрунту в колійному і мостовому землеробстві шляхом його вертикальної перфорації пневматичним робочим органом обертально-ударної дії та подачею через нього стиснутої газової рідини із температурою, меншою за атмосферну. Це дозволяє підвищити водо - і повітропроникність ґрунту, а також наситити його повітрям і необхідними хімічними речовинами, створити умови для конденсації вологи в ньому і, тим самим, збільшити врожайність сільськогосподарських культур.

Поставлена задача вирішується тим, що в способі обробітку та аерації ґрунту в колійному і мостовому землеробстві, який включає механічний вплив на ґрунт робочим органом з одночасною аерацією ґрунтового середовища шляхом дозованої подачі до нього стисненого повітря через робочий орган, згідно з корисною моделлю, механічний вплив на ґрунт здійснюється шляхом його вертикальної перфорації пневматичним робочим органом обертально-ударної дії завдяки періодичному зануренню останнього в ґрунтове середовище з кроком меншим за глибину обробітку ґрунту, а аерація ґрунтового середовища додатково здійснюється спеціально створеною газовою рідиною з попереднім її охолодженням до температури, яка менша за атмосферну температуру над поверхнею ґрунту.

Застосування запропонованого способу, на відміну від відомого, дозволяє зменшити енерговитрати на обробіток та аерацію ґрунту та підвищити урожайність сільськогосподарських культур.

Реалізація способу пояснюється кресленням, на якому зображено схему обробітку та аерації ґрунту в колійному і мостовому землеробстві.

Спосіб обробітку та аерації ґрунту в колійному та мостовому землеробстві здійснюється при використанні: ґрунту 1, газової рідини 2 для його аерації, механічного робочого органу 3, що містить бур 4 з буксою 5, пневматичний привід з редуктором 6, систему охолодження 7 газової рідини, клапан 8 дозування кількості поданої газової рідини, датчики 9 виміру температури атмосфери над поверхнею ґрунту, глибини обробітку Н, кроку перфорації ґрунту S.

Заявлений спосіб реалізується наступним чином.

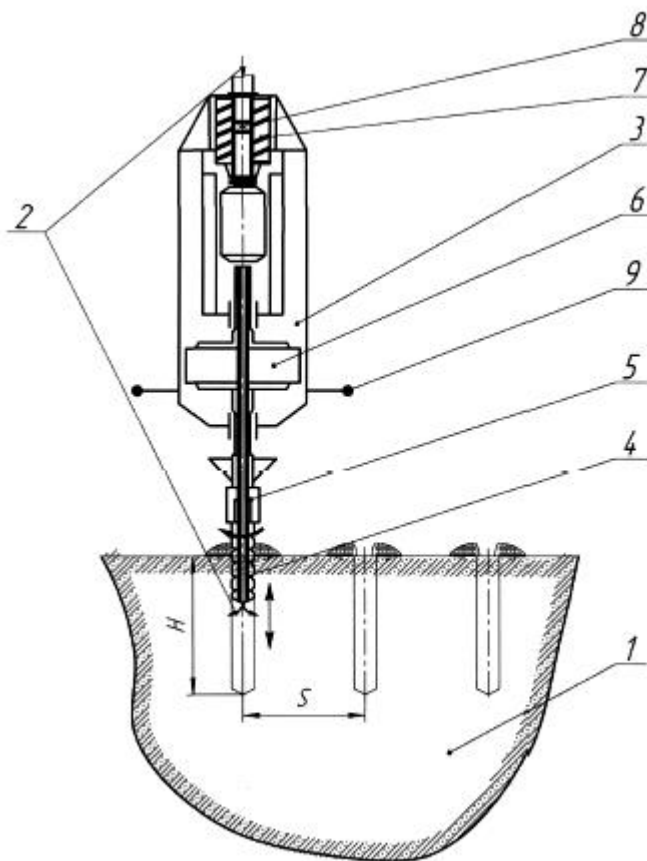
В процесі маршрутизованого руху агрегату колійного та мостового землеробства по слідах постійної технологічної колії (на кресленні не показано) робочий орган 3 з навішаним на нього сільськогосподарським знаряддям, періодично вертикально занурюється в ґрунтове середовище 1. Завдяки обертальній та ударній дії його бура 4, прикріпленого до нього через буксу 5, з мінімальними енергозатратами здійснюється вертикальне різання ґрунту 1 з утворенням в ньому циліндричних каналів, діаметр яких відповідає діаметру бура 4. При цьому аерація ґрунту 1 здійснюється спеціальною газовою рідиною 2, яка під тиском подається через отвір в бурі 4 безпосередньо в ґрунтове середовище 1. Кількість поданої газової рідини 2 дозується спеціальним клапаном 8, який розміщений безпосередньо в корпусі робочого органу 3. Перед подачею газової рідини 2 в ґрунтове середовище 1 вона попередньо охолоджується системою 7. Температурний режим охолодження визначається датчиками 8, які фіксують температуру атмосфери над поверхнею ґрунту 1. Подана в ґрунтове середовище 1 газова рідина 2 охолоджується до температури, меншої за атмосферну. Це сприяє інтенсифікації

процесів конденсації атмосферної вологи в ґрунтовому середовищі. Оскільки крок S утворених перфорацій в ґрунті робочим органом 3 в процесі його використання менший за глибину обробітку H , то і суцільність механічного обробітку на оброблювальній площі ріллі максимальна.

Запропонована умова обробітку та аерації ґрунту в колійному та мостовому землеробстві шляхом його вертикальної перфорації пневматичним робочим органом обертально-ударної дії підвищує водо- і повітропроникність ґрунту, що збільшує врожайність сільськогосподарських культур.

ФОРМУЛА КОРИСНОЇ МОДЕЛІ

Спосіб обробітку та аерації ґрунту в колійному і мостовому землеробстві, який включає механічний вплив на ґрунт робочим органом з одночасною аерацією ґрунтового середовища шляхом дозованої подачі до нього стисненого повітря через робочий орган, який **відрізняється** тим, що механічний вплив на ґрунт здійснюється шляхом його вертикальної перфорації пневматичним робочим органом обертально-ударної дії завдяки періодичному зануренню останнього в ґрундове середовище з кроком, меншим за глибину обробітку ґрунту, а аерація ґрунтового середовища додатково здійснюється спеціально створеною газовою рідиною з попереднім її охолодженням до температури, яка менша за атмосферну температуру над поверхнею ґрунту.



Комп'ютерна верстка М. Мацело

Міністерство економічного розвитку і торгівлі України, вул. М. Грушевського, 12/2, м. Київ, 01008, Україна

ДП "Український інститут інтелектуальної власності", вул. Глазунова, 1, м. Київ – 42, 01601