



УКРАЇНА

(19) **UA** (11) **92046** (13) **U**  
(51) МПК (2014.01)  
**A01D 47/00**

ДЕРЖАВНА СЛУЖБА  
ІНТЕЛЕКТУАЛЬНОЇ  
ВЛАСНОСТІ  
УКРАЇНИ

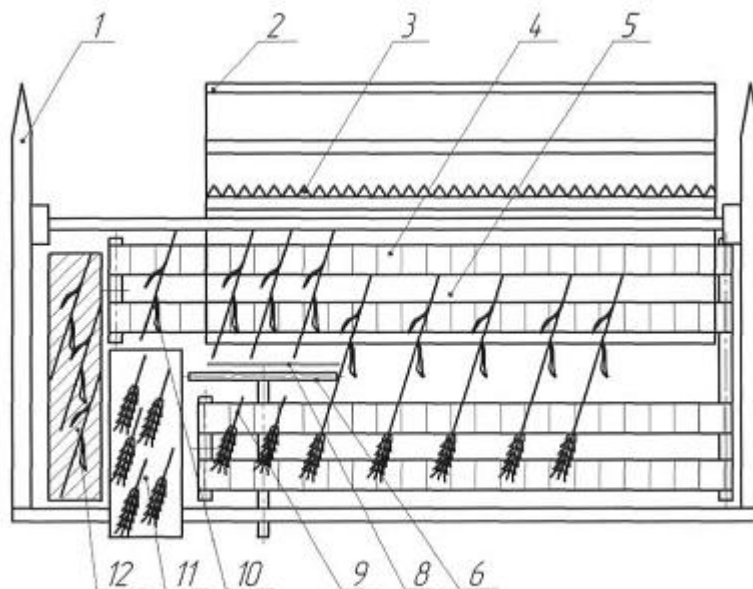
## (12) ОПИС ДО ПАТЕНТУ НА КОРИСНУ МОДЕЛЬ

(21) Номер заявки: <b>u 2014 02220</b>	(72) Винахідник(и): <b>Болтянський Володимир Михайлович (UA), Мітков Борис Васильович (UA), Ігнат'єв Євген Ігоревич (UA), Мітков Василь Борисович (UA)</b>
(22) Дата подання заявки: <b>05.03.2014</b>	
(24) Дата, з якої є чинними права на корисну модель: <b>25.07.2014</b>	
(46) Публікація відомостей про видачу патенту: <b>25.07.2014, Бюл.№ 14</b>	(73) Власник(и): <b>ТАВРІЙСЬКИЙ ДЕРЖАВНИЙ АГРОТЕХНОЛОГІЧНИЙ УНІВЕРСИТЕТ, пр. Б. Хмельницького, 18, м. Мелітополь, Запорізька обл., 72312 (UA)</b>

## (54) ЖАТКА ДЛЯ РОЗПОДІЛУ ХЛІБНОЇ МАСИ НА ЗЕРНОВУ ТА СТЕБЛОВУ

### (57) Реферат:

Жатка для розподілу хлібної маси на зернову та стеблову містить платформу, мотовило, основний різальний апарат, стрічкові транспортери та додатковий дисковий різальний апарат з наклепаними по периферії сегментами, який закріплений на валу платформи жатки.



Фіг. 1

UA 92046 U



Корисна модель належить до машинобудування, а саме до сільськогосподарської техніки.

5 Як найближчий аналог (прототип) вибрано валкову жатку зернозбиральних комбайнів, яка включає мотовило, подільник, різальний апарат, платформу, стрічкові транспортери (Сельскохозяйственные машины и основы эксплуатации машинно-тракторного парка / Б.Н. Четыркин, З.И. Вогкий, Н.Г. Поликутин и др.-2-е изд., переаб. и доп. - М.: Агропромиздат, 1989. - 336 с: ил.).

Недоліком даного прототипу є неможливість при збиранні зернових культур здійснювати розподіл зрізаної маси на колосову та стеблову частини.

10 В основу корисної моделі поставлена задача удосконалити конструкцію жатки для скошування зернових культур шляхом встановлення додаткового дискового різального апарату, що дає можливість здійснювати розподіл зрізаної маси зернових культур на колосову та стеблову частини, підвищити продуктивність, якість вороху та зменшити втрати зерна.

15 Поставлена задача вирішується тим, що на жатку для розподілу хлібної маси на зернову та стеблову, що містить подільник, платформу, мотовило, основний різальний апарат, стрічкові транспортери, відповідно до корисної моделі, встановлено додатковий дисковий різальний апарат з наклепаними по периферії сегментами, який закріплений на валу платформи жатки.

Встановлення додаткового обертального дискового різального апарату дає можливість здійснювати розподіл зрізаної маси зернових культур на колосову та стеблову частини, підвищити продуктивність і якість вороху, зменшити втрати зерна.

20 Технічна суть і принцип дії запропонованої корисної моделі пояснюються кресленнями, де: на Фіг. 1 зображено загальний вигляд жатки для розподілу хлібної маси на зернову та стеблову;

на Фіг. 2 - конструкція дискового різального апарату з наклепаними по периферії сегментами і протиризальною пластиною.

25 Жатка для розподілу хлібної маси на зернову та стеблову містить подільник 1, мотовило 2, основний різальний апарат 3, стрічкові транспортери 4, платформу 5, додатковий дисковий різальний апарат 6 з наклепаними по периферії сегментами 7, протиризальну пластину 8.

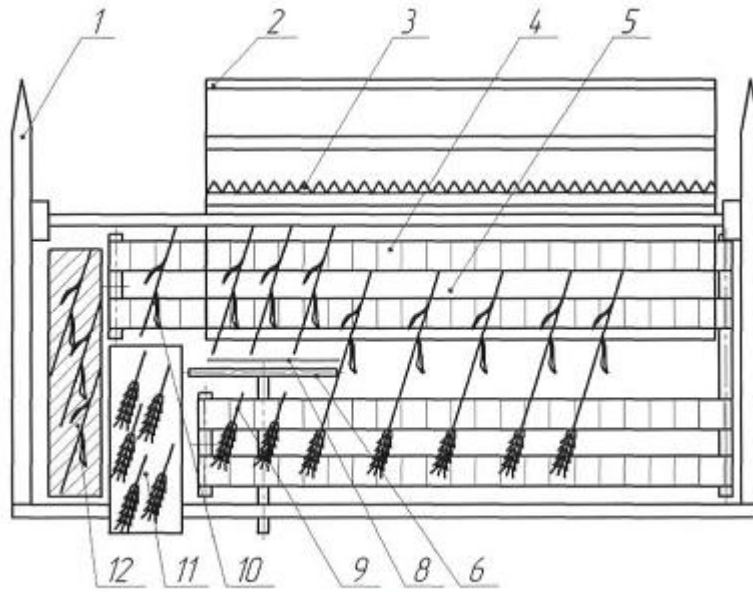
Запропонована корисна модель працює таким чином.

30 При скошуванні зернових культур мотовило 2 підводить зерностебельну масу до основного різального апарату 3, рослини зрізуються та укладаються на стрічкові транспортери 4, якими зерностебельна маса підводиться до дискового різального апарату 6 з протиризальною пластиною 8, де здійснюється розподіл хлібної маси на колосову 9 та стеблову 10 частини. Колосова частина 9 надходить до приймальної камери 11 комбайна, а стеблова частина 10 переміщується стрічковими транспортерами та укладається у валок 12.

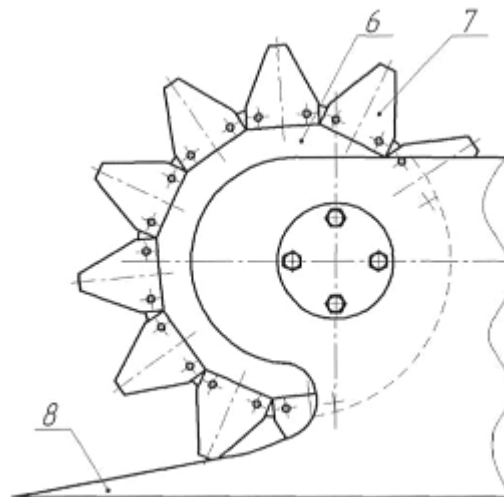
35

#### ФОРМУЛА КОРИСНОЇ МОДЕЛІ

40 Жатка для розподілу хлібної маси на зернову та стеблову, що містить платформу, мотовило, основний різальний апарат, стрічкові транспортери, яка **відрізняється** тим, що встановлено додатковий дисковий різальний апарат з наклепаними по периферії сегментами, який закріплений на валу платформи жатки.



Фиг. 1



Фиг. 2

---

Комп'ютерна верстка О. Рябо

---

Державна служба інтелектуальної власності України, вул. Урицького, 45, м. Київ, МСП, 03680, Україна

---

ДП "Український інститут промислової власності", вул. Глазунова, 1, м. Київ – 42, 01601