



УКРАЇНА

(19) UA

(11) 159290

(13) U

(51) МПК

A01B 21/04 (2006.01)

НАЦІОНАЛЬНИЙ ОРГАН  
ІНТЕЛЕКТУАЛЬНОЇ ВЛАСНОСТІ  
ДЕРЖАВНА ОРГАНІЗАЦІЯ  
"УКРАЇНСЬКИЙ НАЦІОНАЛЬНИЙ  
ОФІС ІНТЕЛЕКТУАЛЬНОЇ  
ВЛАСНОСТІ ТА ІННОВАЦІЙ"

## (12) ОПИС ДО ПАТЕНТУ НА КОРИСНУ МОДЕЛЬ

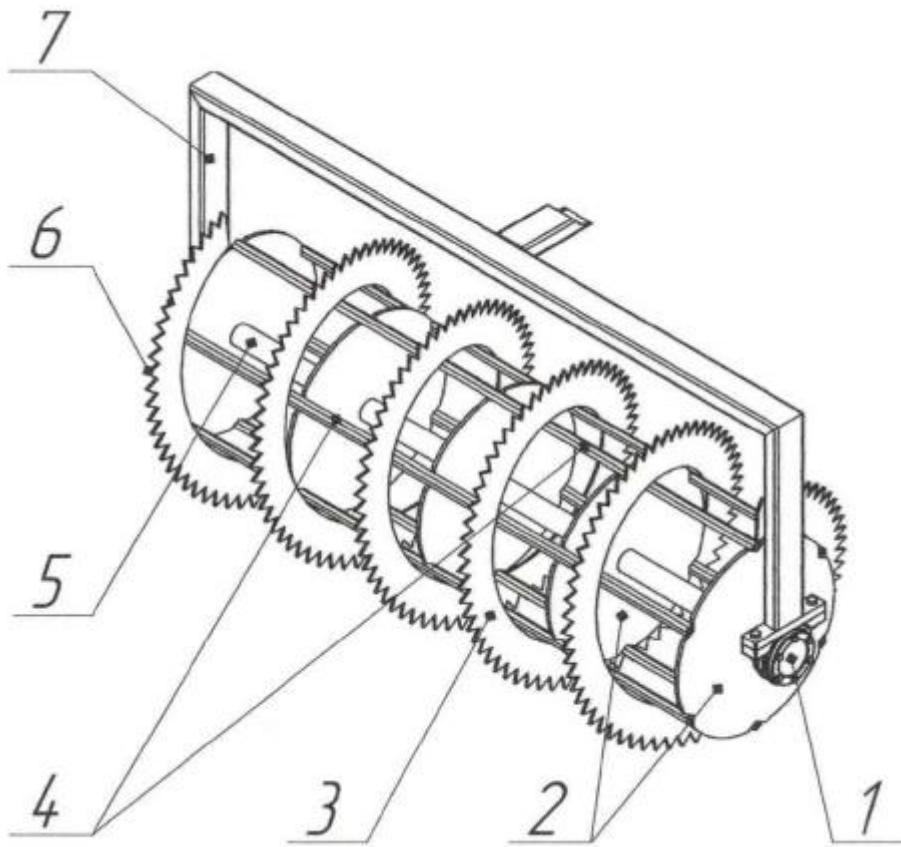
<p>(21) Номер заявки: <b>u 2021 06264</b></p> <p>(22) Дата подання заявки: <b>08.11.2021</b></p> <p>(24) Дата, з якої є чинними права інтелектуальної власності: <b>15.05.2025</b></p> <p>(46) Публікація відомостей про державну реєстрацію: <b>14.05.2025, Бюл.№ 20</b></p>	<p>(72) Винахідник(и): <b>Малюта Сергій Іванович (UA), Чаплінський Андрій Петрович (UA), Воробйов Артем Михайлович (UA), Юрченко Сергій Олександрович (UA)</b></p> <p>(73) Володілець (володільці): <b>ТАВРІЙСЬКИЙ ДЕРЖАВНИЙ АГРОТЕХНОЛОГІЧНИЙ УНІВЕРСИТЕТ ІМЕНІ ДМИТРА МОТОРНОГО,</b> просп. Б. Хмельницького, 18, м. Мелітополь, Запорізька обл., 72312 (UA)</p>
---	--

## (54) БОРОНА З ГВИНТОВИМ РОБОЧИМ ОРГАНОМ

### (57) Реферат:

Борона з гвинтовим робочим органом містить раму з встановленим на ній горизонтальним барабаном, виконаним у вигляді встановлених на валу дисків, з'єднаних між собою стержнями, що ззовні охоплені стрічкою гвинтової поверхні відкритого гелікоїда. Зовнішню кромку стрічки гвинтової поверхні відкритого гелікоїда виконано зубчастою.

UA 159290 U



Корисна модель належить до галузі сільськогосподарського машинобудування, зокрема до пристроїв для обробітку ґрунту, а саме до борін з обертовими непривідними робочими органами і може бути використана для поверхневого розпушення ґрунту, руйнування кірки, розбивання грудок, вирівнювання поверхні ріллі, знищення бур'янів, а також для загортання насіння та мінеральних добрив, висіяних розкидним способом.

Відоме ротаційне ґрунтообробне знаряддя (авторське свідоцтво СРСР № 1042629, МПК А01В 21/02, А01В 35/28, опубл. 23.09.1983, Бюл. № 35), що містить горизонтальний барабан, який виконано з дисків, з'єднаних між собою стержнями з закріпленими на них розпушувачами основними та додатковими зубами, при цьому діаметр кола, проведеного через вершини додаткових зубів менше діаметра аналогічного кола, проведеного через вершини основних зубів.

Недоліком цього знаряддя є недостатня якість обробітку ґрунту, обумовлена конструкцією барабана.

Відома та прийнята як найближчий аналог борона з гвинтовим робочим органом (Пастушенко С.І. Дослідження тягового опору експериментального варіанту борони з гвинтовими робочими органами / С.І. Пастушенко, М.Б. Клендій, М.І. Клендій // Науковий вісник Таврійського державного агротехнологічного університету: електронне наукове фахове видання, вип. 10, т. 2. - Мелітополь: ТДАТУ, 2020. - С. 16-29), що містить раму з встановленим на ній горизонтальним барабаном, виконаним у вигляді встановлених на валу дисків, з'єднаних між собою стержнями, при цьому стержні зовні охоплені стрічкою гвинтової поверхні відкритого гелікоїда.

Недоліком борони з гвинтовим робочим органом також є недостатня якість обробітку ґрунту. Вказаний недолік обумовлений тим, що робоча поверхня пристрою у вигляді стрічки гвинтової поверхні відкритого гелікоїда, по-перше, із-за конструктивних особливостей заглиблюється в ґрунт на недостатню глибину, по-друге, має місце "проковзування" барабана відносно поверхні ґрунту, що спричиняє його недостатню розпушувачу та подрібнювачу дію.

В основу корисної моделі поставлена задача вдосконалити борону з гвинтовим робочим органом, в якій шляхом модернізації, оснований на новій формі конструктивних елементів забезпечують збільшення глибини обробітку, усунення явища "проковзування" та поліпшення розпушувачої дії, завдяки чому досягають покращення якості обробітку ґрунту.

Поставлена задача вирішується тим, що у бороні з гвинтовим робочим органом, що містить раму з встановленим на ній горизонтальним барабаном, виконаним у вигляді встановлених на валу дисків, з'єднаних між собою стержнями, що ззовні охоплені стрічкою гвинтової поверхні відкритого гелікоїда, згідно з корисною моделлю, зовнішню кромку стрічки гвинтової поверхні відкритого гелікоїда виконано зубчастою.

Виконання зовнішньої кромки стрічки гвинтової поверхні відкритого гелікоїда зубчастою забезпечує кращий контакт робочого органа з поверхневим шаром ґрунту, усуває його "проковзування" та налипання на нього ґрунтових часток, сприяє збільшенню глибини обробітку, покращує розпушувачу та подрібнювачу дію, що дає можливість підвищити якість обробітку ґрунту у порівнянні з найближчим аналогом.

Корисна модель пояснюється кресленням, де представлено схему борони з гвинтовим робочим органом, загальний вигляд.

Борона містить раму 7, на якій за допомогою підшипників 1 встановлено вал 5. На валу 5 жорстко закріплені диски 2, з'єднані між собою стержнями 4. Стержні 4 ззовні охоплені стрічкою 3 гвинтової поверхні відкритого гелікоїда. Зовнішня кромка стрічки 3 містить зубці 6 трикутної форми.

Борону з гвинтовим робочим органом використовують наступним чином.

Перед початком роботи секції борони встановлюють на необхідний кут атаки та, у відповідності з вибраним способом руху, починають роботу. При цьому зубці 6 стрічки 3 барабана розпушують ґрунт, руйнують його кірку, розбивають грудки, вирівнюють поверхню ріллі, знищують бур'яни або загортають насіння та мінеральні добрива, висіяні розкидним способом.

#### ФОРМУЛА КОРИСНОЇ МОДЕЛІ

Борона з гвинтовим робочим органом, що містить раму з встановленим на ній горизонтальним барабаном, виконаним у вигляді встановлених на валу дисків, з'єднаних між собою стержнями, що ззовні охоплені стрічкою гвинтової поверхні відкритого гелікоїда, яка **відрізняється** тим, що зовнішню кромку стрічки гвинтової поверхні відкритого гелікоїда виконано зубчастою.

