



НАЦІОНАЛЬНИЙ НАУКОВИЙ ЦЕНТР
«ІНСТИТУТ МЕХАНІЗАЦІЇ ТА ЕЛЕКТРИФІКАЦІЇ
СІЛЬСЬКОГО ГОСПОДАРСТВА»



НАЦІОНАЛЬНИЙ УНІВЕРСИТЕТ
БІОРЕСУРСІВ І ПРИРОДОКОРИСТУВАННЯ
України

МАТЕРІАЛИ

VIII-ї Всеукраїнської науково-технічної конференції
«Технічний прогрес у тваринництві та кормовиробництві»

2-27 грудня 2019 року

Глеваха - Київ
2020

УДК 631.171

Технічний прогрес у тваринництві та кормовиробництві: VIII Всеукраїнська науково-технічна конференція, смт Глеваха Київської області – м. Київ, Україна, 2-27 грудня 2019 року: матеріали конференції. Глеваха-Київ. 2020. 125 с.

В матеріалах конференції коротко викладені основні результати теоретичних та експериментальних досліджень з пріоритетних напрямків розвитку тваринництва та кормовиробництва. Наведені дані про ефективність результатів наукових досліджень та їх виробничої перевірки.

Матеріали розраховані на науковців та здобувачів наукового ступеня.

Організаційний комітет конференції: *Адамчук В.В.*, (голова оргкомітету), д.т.н., проф., академік НААН, директор Національного наукового центру «Інститут механізації та електрифікації сільського господарства» (далі – ННЦ «ІМЕСГ»); *Михайлович Я.М.*, (співголова оргкомітету), к.т.н., проф., декан механіко-технологічного факультету Національного університету біоресурсів і природокористування України (далі – НУБіП України); *Братішко В.В.*, (секретар оргкомітету), д.т.н., ст. наук. співроб., доцент кафедри механізації тваринництва НУБіП України; *Фененко А.І.*, д.т.н., проф., головний науковий співробітник ННЦ «ІМЕСГ»; *Ревенко І.І.*, д.т.н., проф., професор кафедри механізації тваринництва НУБіП України; *Голуб Г.А.*, д.т.н., проф., завідувач кафедри тракторів, автомобілів та біоенергосистем НУБіП України; *Кузьменко В.Ф.*, к.т.н., с.н.с., завідувач відділу біотехнічних систем у тваринництві та заготівлі кормів ННЦ «ІМЕСГ»; *Хмельовський В.С.*, к.т.н., доцент, завідувач кафедри механізації тваринництва НУБіП України; *Ткач В.В.*, к.т.н., с.н.с., провідний науковий співробітник ННЦ «ІМЕСГ»; *Ребенко В.І.*, к.т.н., доцент, доцент кафедри механізації тваринництва НУБіП України; *Дешко В.І.*, к.т.н., с.н.с., провідний науковий співробітник ННЦ «ІМЕСГ»; *Заболотько О.О.*, к.т.н., доцент, доцент кафедри механізації тваринництва НУБіП України.

Рекомендовано до видання:

вченою радою ННЦ «ІМЕСГ» (протокол № 4 від «27» лютого 2020 р.);
вченою радою механіко-технологічного факультету НУБіП України
(протокол № 6 від «24» лютого 2020 року)

Адреси для листування:

08631, Київська обл., Васильківський р-н, смт. Глеваха, вул. Вокзальна, 11
03041, Україна, м. Київ, вул. Героїв Оборони, 12, к. 11

E-mail: nnc-imesg@ukr.net, mtf11k@ukr.net, info@animal-conf.inf.ua

Сайт конференції: <http://animal-conf.inf.ua>

© ННЦ «ІМЕСГ», 2020

© НУБіП України, 2020

ЗМІСТ

Бабин І.А. Дослідження явища адгезії між відкладеннями і поверхнею молокопровідної лінії	7
Болтянська Н.І. Вплив переддоїльної стимуляції на рівень окситоцину.....	10
Болтянська Н.І. Вплив способу доїння на жирність молока	12
Болтянська Н.І., Болтянський О.В. Аналіз ринку вітчизняної сільськогосподарської техніки.....	15
Болтянська Н.І., Комар А.С. Аналіз роботи ролика в прес-грануляторі	17
Болтянський О.В., Болтянська Н.І. Основні тенденції розвитку агротехнологій і сільськогосподарської техніки	20
Болтянський О.В., Болтянська Н.І. Тенденції розвитку мобільних енергетичних засобів в розвинених країнах	23
Брагінець М.В., Науменко О.А., Ревенко І.І. Біотехнічна система тваринницького підприємства та її ефективність..	25
Братішко В.В., Ребенко В.І., Шульга С.М., Тігунова О.О. Шляхи підвищення кормової та енергетичної цінності рослинної біомаси незернової частини врожаю сільськогосподарських культур .	27
Бугай Т.А. Молочна продуктивність і швидкість доїння корів за використання доїльних роботів.....	30

Гайденко О.М., Чипляка С.П., Подлесний М.В.	
З чого заготовити корм: характеристики основних кормів	32
Ганжа В.О., Ачкевич О.М.	
Аналіз основних характеристик та конструкцій робочих органів кормороздавачів-змішувачів	38
Гноєвий В.І., Гноєвий І.В., Бугай Т.А., Трішин О.К., Карпюк У.В., Кисличенко В.С.	
Якісний склад полісахаридного комплексу вегетативної маси кукурудзи	42
Городняк Р.В.	
Дослідження однорідності змішування дозатора-змішувача	45
Єременко О.І., Кузьменко В.Ф.	
Напрями удосконалення рулонних підбирачів з пресувальними камерами постійного об'єму	48
Єременко О.І.	
Технологія та засоби переробки спиртової барди із зернової сировини	51
Калівошко М.Ф.	
Технологічне забезпечення виробництва грубих кормів на землях забруднених радіоактивними речовинами	55
Калініченко Р.А., Войтюк В.Д.	
Вдосконалена енергоефективна технологія сушіння високовологих кормових матеріалів (спиртова барда, пивна дробина)	57
Капленко О.М., Заболотько О.О.	
Особливості приготування кормової суміші для корів в умовах тваринницької ферми	60
Комар А.С., Болтянська Н.І.	
Аналіз пристроїв для змішування біомаси	63

Комар А.С., Болтянська Н.І.

Класифікація пристроїв для змішування дисперсних матеріалів 65

Комар А.С., Мілько Д.О.

Доцільність використання паливних брикетів з відходів
сільськогосподарського виробництва 68

Котов Б.І., Грищенко В.О., Панцир Ю.І., Герасимчук І.Д.

Підвищення ефективності теплоутилізаторів вентиляційних викидів
тваринницьких приміщень 71

Кренців Я.І., Медведєва Л.Р., Шульга О.А., Гайденко О.М.

Сорти сої Інституту сільського господарства степу НААН як
важливе джерело кормозабезпечення 74

Кривунда Л.В., Ачкевич О.М.

Застосування горизонтально-шнекових кормороздавачів-змішувачів
для приготування сумішей підвищеної вологості 78

Кузьменко В.Ф., Максименко В.В., Єременко О.І., Толстушко М.М.

Використання прес - підбирача для осіннього збирання стебел
міскантусу 81

Куликівський В.Л.

Причини зниження продуктивності горизонтальних гвинтових
транспортерів..... 85

Мельников В.Я., Болтянська Н.І.

Залежність надоїв молока від інтервалів між доїннями 88

Науменко О.А., Тимчук Д.С.

Аналіз тенденції змін виробництва в галузі тваринництва 90

Новицький А.В.

Напрями забезпечення надійності засобів для приготування і роздачі
кормів в системі інноваційних процесів 94

Олійник Д.О., Брагінець М.В., Хмельовський В.С.	
Підвищення ефективності подрібнювача-змішувача кормів	97
Ратніков Є.М., Мілько Д.О.	
Екологічна необхідність і економічна доцільність переробки пташиного посліду	99
Ребенко В.І.	
Вибір обладнання для стрижки овець	102
Ребенко В.І., Хмельовський В.С.	
Підвищення ефективності виробництва продукції козівництва	104
Резніков І.В.	
Раціональні проектно-технологічні рішення розмірного ряду ферм з виробництва молока	105
Ружи́ло З.В., Троц А.А., Харьковський І.С., Засу́нко А.А.	
Метод діагностики механізмів та апаратів	110
Саратовський В.М., Брагінець М.В., Братішко В.В.	
Обґрунтування процесу роботи двохступеневого подрібнювача зелених кормів	112
Семенчук О.В., Заболотько О.О.	
Енергетична ефективність засобів для роздавання кормів.....	114
Скляр О.Г., Скляр Р.В.	
Аналіз роботи технологічної лінії розподілу гною на фракції.....	116
Скляр Р.В.	
Обґрунтування лінії виробництва гранульованих добрив з пташиного посліду	118
Холодюк О.В.	
Дистанційне зондування стану полів у кормовиробництві	121

УДК 662.81

ЕКОЛОГІЧНА НЕОБХІДНІСТЬ І ЕКОНОМІЧНА ДОЦІЛЬНІСТЬ ПЕРЕРОБКИ ПТАШИНОГО ПОСЛІДУ

Ратніков Є.М., аспірант; **Мілько Д.О.**, д.т.н., проф.
*Таврійський державний агротехнологічний університет
імені Дмитра Моторного*
ratnikovevgen323@gmail.com

Кури є найпопулярнішою домашньою птицею в Україні, та й у світі в цілому. Їх вирощують як на великих птахофабриках, так і в домашніх господарствах. Більшість українців не уявляють своє життя без продуктів птахівництва. М'ясо та яйця курей міцно увійшли в раціон харчування багатьох домогосподарств. Тому відповідним товарам приділяється суспільний інтерес.

За даними Державної служби статистики України протягом 2000-2014 років поголів'я птиці зросло на 90,9 млн гол. (73,5 %) і становило на 1 січня 2015 року 214,6 млн голів [1]. Нарощуванню поголів'я птиці сприяли законодавчі рішення та прийняті державні й галузеві програми розвитку сільського господарства в Україні, в тому числі за рахунок організації і підтримки племінних птахівницьких господарств державними дотаціями [2].

Набагато меншою популярністю користуються продукти переробки результатів пташиної життєдіяльності - посліду - хоча йому також можна знайти корисне застосування в господарстві.

Щорічно в світі домашньою птицею виробляється близько 192 млн т посліду, який частково випаровується, частково утилізується і потрапляє в ґрунт в залежності від чисельності пташиного поголів'я в регіоні.

Внесок України в цей обсяг становить близько 5 млн тон посліду - 2,6 % від світового і 9,9 % від європейського показника(табл. 1) [3].

Таблиця 1 – Обсяг посліду, який надходить в ґрунт в Україні, млн т

Регіон	Обсяг посліду, який потрапляє в ґрунт, млн. тонн	Частка в світовому обсязі, %
Світ	191,83	100
Україна	4,97	2,59

Ці цифри свідчать про значну економічну і екологічну проблему, пов'язану з послідом, яку можна було б вирішити шляхом його переробки в тому числі на універсальне добриво та кормові домішки.

Враховуючи особливості системи травлення птахів слід зазначити про дуже низький відсоток засвоюваності поживних речовин. В першу чергу це пов'язано із не великою довжиною кишківникового тракту. За хімічним складом і поживною цінністю сухий курячий послід близький до соняшникової макухи і шроту.

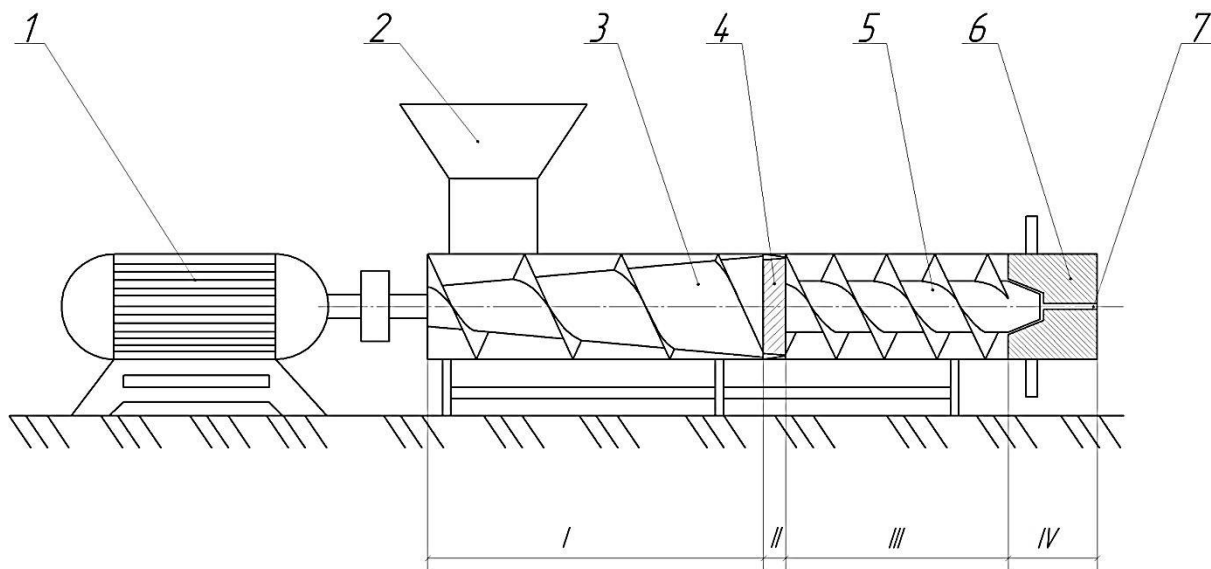
В сирому (необробленому) посліді частина поживних речовин, зокрема азотистих сполук, знаходяться в нестабільному стані, та легко втрачаються в атмосферу та з рідкими стоками, інша частина поживних речовин, особливо у підстилковому посліді, знаходяться у важкодоступній для рослин формі. Тому використання сирого посліду як добрива заборонено чинним законодавством. Послід має проходити попередню обробку, що забезпечить знешкодження названих шкідливих чинників, дезодорацію та стабілізацію продукту поряд із покращенням його фізико-механічних властивостей. На сьогоднішній час розроблено чимало способів переробки пташиного посліду, які з в тій чи іншій мірі дають змогу вирішити ці завдання. Один з таких способів – екструдкування, де поєднано два типи обробки – гранулювання та високотемпературна сушка.

В основі екструдкування лежать три процеси:

- температурна обробка сировини під тиском;
- механохімічного деформування продукту;
- «вибух» продукту у фронті ударного розрядження.

Для реалізації сформованих напрямків обробки нами запропоновано схему екструдера, яка представлена на рис. 1 [4].

Екструдер працює наступним чином: компоненти зерновмісної суміші (послід) завантажуються в отвір 2, після чого вмикається привод 1. Суміш транспортується по ділянці I ущільнювальною частиною шнека 3, на ділянці II суміш додатково перемішується та перетирається в змішувальній частині 4 із додатковим нагріванням за рахунок підвищеного тертя. Після виходу з ділянки II суміш потрапляє до ділянки III де підхоплюється двозаходною частиною 5 шнека та транспортується до ділянки екструдкування IV з фільєрою 6.



- 1 – привод; 2 – завантажувальний отвір; 3 - шнековий робочий орган (ущільнювальна частина); 4 – змішувальна частина; 5 – нормалізуюча частина; 6 - фільтра; 7 -вивантажувальний отвір

Рисунок 1 – Конструктивно-технологічна схема екструдера

Висновки. Застосування екструдованного пташиного посліду в якості кормової домішки в раціоні тварин може значно зменшити собівартість кінцевого продукту птахівництва, а також зменшити витрати на утилізацію побічних продуктів птахівництва. До переваг екструдювання також слід віднести екологічне розвантаження навколишнього середовища. Масштабна організація переробки пташиного посліду створить безвідходні високорентабельні виробництва на базі існуючих птахофабрик і фермерських господарств і зменшить забрудненість довкілля.

БІБЛІОГРАФІЯ

1. Державний комітет статистики України [Електронний ресурс] / Офіційний сайт. - Режим доступу: <http://ukrstat.gov.ua>
2. Іщенко Ю.Б. Птахівництво України [Аналітичний огляд] / Ю.Б. Іщенко. - Харків, 2013. - 74 с.
3. Безвідходне птахівництво: додатковим джерелом прибутку може стати пташиний послід. <https://pro-consulting.ua/ua/pressroom/bezothodnoe-pticevodstvo-dopolnitelnym-istochnikom-pribyli-mozhet-stat-ptichij-pomet>.

4. Екструдер: пат. України № 133061: В29С 48/25 / Д.О. Мілько, Скляр О.Г., Ратніков Є.М. - u201809624; заявл. 25.09.2018; опубл. 25.03.2019, Бюл. № 6.



УДК 631.3:636.32

ВИБІР ОБЛАДНАННЯ ДЛЯ СТРИЖЕННЯ ОВЕЦЬ

Ребенко В.І., к.т.н., доц.

Національний університет біоресурсів і природокористування України
rebenko@nubip.edu.ua

Стрижка овець – складний виробничий процес, який включає такі операції: підгін отари до пункту стрижки, підготовка тварин, власне стрижка овець, класування вовни і її пакування. Оскільки стрижку необхідно проводити в стислі терміни, весь комплекс робіт потребує раціонального планування та чіткої організації. Для забезпечення ефективної стрижки необхідно забезпечити відповідним технологічним обладнанням.

В даний час майже всюди застосовують машинну стрижку овець з використанням спеціальних агрегатів. У порівнянні з ручним остригуванням ножицями машинна стрижка істотно підвищує продуктивність праці стригалів.

Ножицями остригають за день в середньому 20-25 овець, і лише дуже досвідчені стригалі можуть обстригти 30 овець. Про велику трудомісткість ручної стрижки можна судити вже по тому, що для остригування вовни з кожної вівці доводиться робити близько 1000 притисків ножицями. Завдяки механізованому приводу ріжучих органів стригальною машиною можна обстригти в день в середньому 40-50 овець, а кращі стригалі стрижуть 120-140 овець і більше.

Устаткування для стрижки овець є невід'ємною частиною технологічного процесу виробництва продукції вівчарства не залежно від напряму продуктивності (м'ясо/вовна) і породних характеристик овець.

Наукове видання

Матеріали VIII-ї Всеукраїнської науково-технічної конференції
«Технічний прогрес у тваринництві та кормовиробництві»

2-27 грудня 2019 року

Відповідальні за видання:

В.В. Братішко, доцент кафедри механізації тваринництва НУБіП України,
В.Ф. Кузьменко, завідувач відділу біотехнічних систем у тваринництві та
заготівлі кормів ННЦ «ІМЕСГ»

Технічний редактор – *О.В. Пономаренко* (ННЦ «ІМЕСГ»)
Інтернет-редактор – *В.В. Братішко* (НУБіП України)

Підготовка до видання:
відділ біотехнічних систем у тваринництві
та заготівлі кормів ННЦ «ІМЕСГ»;
механіко-технологічний факультет НУБіП України