



УКРАЇНА

(19) **UA** (11) **128282** (13) **C2**
(51) МПК

B01F 27/74 (2022.01)

B01F 31/65 (2022.01)

НАЦІОНАЛЬНИЙ ОРГАН
ІНТЕЛЕКТУАЛЬНОЇ ВЛАСНОСТІ
ДЕРЖАВНА ОРГАНІЗАЦІЯ
"УКРАЇНСЬКИЙ НАЦІОНАЛЬНИЙ
ОФІС ІНТЕЛЕКТУАЛЬНОЇ
ВЛАСНОСТІ ТА ІННОВАЦІЙ"

(12) ОПИС ДО ПАТЕНТУ НА ВИНАХІД

<p>(21) Номер заявки: а 2020 00442</p> <p>(22) Дата подання заявки: 27.01.2020</p> <p>(24) Дата, з якої є чинними права інтелектуальної власності: 30.05.2024</p> <p>(41) Публікація відомостей про заявку: 28.07.2021, Бюл.№ 30</p> <p>(46) Публікація відомостей про державну реєстрацію: 29.05.2024, Бюл.№ 22</p>	<p>(72) Винахідник(и): Кюрчев Володимир Миколайович (UA), Самойчук Кирило Олегович (UA)</p> <p>(73) Володілець (володільці): ТАВРІЙСЬКИЙ ДЕРЖАВНИЙ АГРОТЕХНОЛОГІЧНИЙ УНІВЕРСИТЕТ ІМЕНІ ДМИТРА МОТОРНОГО, пр. Б. Хмельницького, 18, м. Мелітополь, Запорізька обл., 72312 (UA)</p> <p>(56) Перелік документів, взятих до уваги експертизою: UA 106554 U, 25.04.2016 UA 121949 U, 26.12.2017 UA 107458 U, 10.06.2016 RU 2203728 C2, 10.05.2003 RU 2584539 C1, 20.05.2016 SU 1349800 A1, 07.11.1987 SU 291548 A1, 30.03.1985 GB 1182321 A, 25.02.1970 Дейниченко Г. В. Синхронізація коливальних і обертальних рухів ротора у пульсаційному гомогенізаторі з вібруючим ротором / Г. В. Дейниченко, К. О. Самойчук, А. О. Івженко // Вібрації в техніці та технологіях. – 2016. – №1 (81). – С. 122 – 131.</p>
---	--

(54) РОТОРНО-ПУЛЬСАЦІЙНИЙ АПАРАТ З РОТОРОМ, ЩО ВІБРУЄ

(57) Реферат:

Винахід належить до роторно-пульсаційного апарата з ротором, що вібрує, і може бути застосовано в харчовій, фармацевтичній, хімічній, нафтопереробній галузі промисловості. Роторно-пульсаційний апарат з ротором, що вібрує, містить корпус, усередині якого коаксіально розташовані ротор і статор з отворами, вібраційний пристрій та привід. Вібраційний пристрій виконаний у вигляді закріпленої коаксіально до статора напрямної з хвилястою поверхнею, роликів, закріплених на роторі з можливістю обкочування по поверхні напрямної при обертанні ротора, та пружини, яка розташована між корпусом апарата та ротором таким чином, що притискає ротор з роликами до напрямної. Діаметри отворів ротора і статора можуть бути виконані рівними, кількість отворів ротора, статора та хвилястих виступів напрямної при цьому збігаються, а вібраційний пристрій закріплено відносно ротора та статора таким чином, що при збігу осей отворів ротора і статора ролики розташовуються у западинах напрямної хвилястої поверхні. Технічний результат: знижуються енерговитрати та підвищується надійність роботи пристрою.

UA 128282 C2

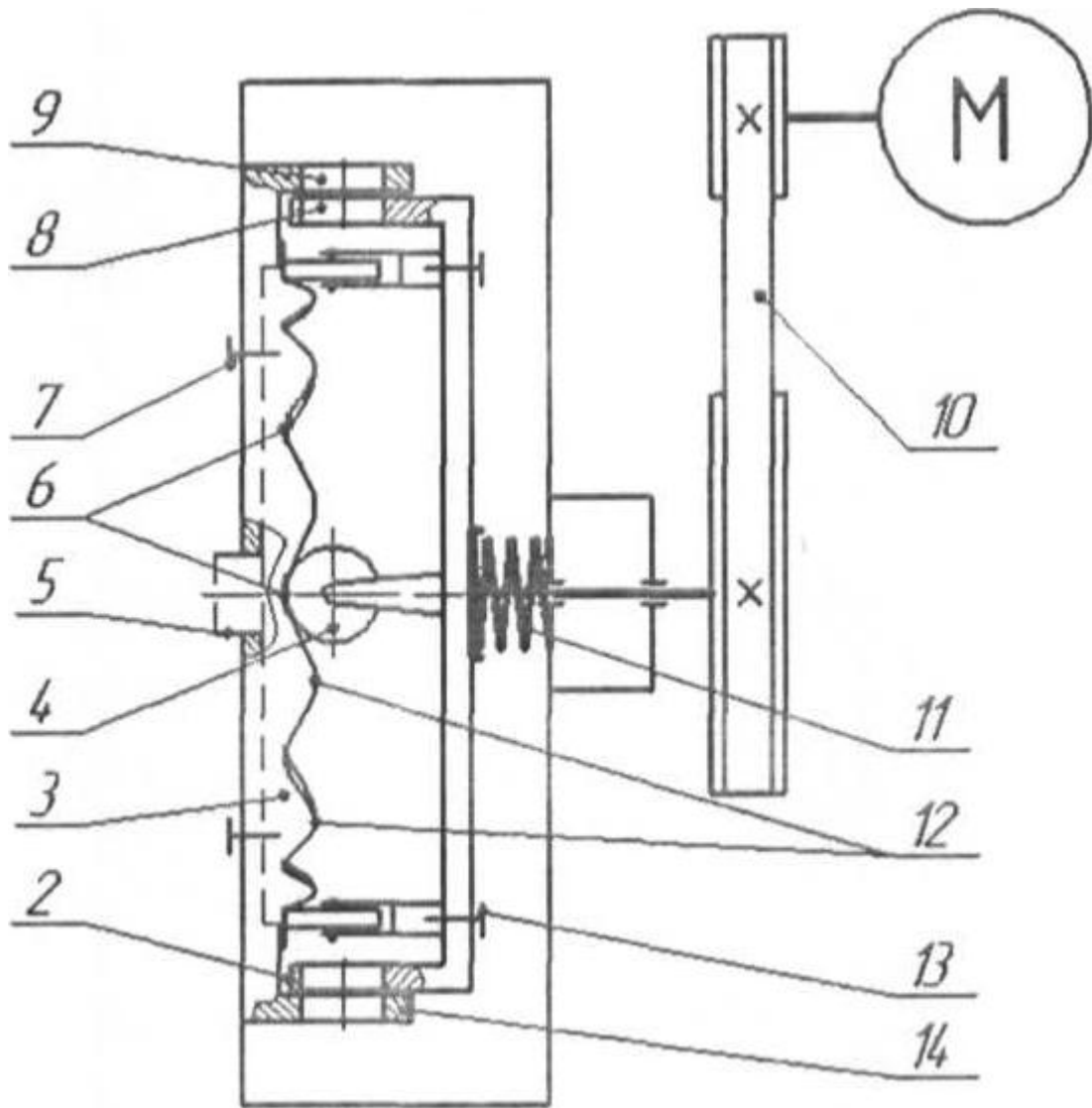


Fig. 1

Винахід належить до пристроїв для інтенсифікації процесів змішування, емульгування, гомогенізації, диспергування гетерогенних систем і може бути використаний в харчовій, переробній, фармацевтичній, хімічній і іншій галузях промисловості.

Відомий роторно-пульсаційний апарат з ротором, що вібрує, який містить корпус, усередині якого концентрично розташовані ротор і статор з отворами, встановлено кривошипний механізм приводу вібрації ротора, а кількість і діаметр отворів ротора дорівнює відповідно кількості та діаметру отворів статора. Оброблюване середовище у апараті відкидається до периферії ротора, який обертається за рахунок приводу з гнучким зв'язком. Під дією кривошипного механізму ротор здійснює осьові вібрації відносно статора. Проходячи крізь отвори ротора і статора, що періодично закриваються та відкриваються, створюються періодичні пульсації емульсії, виникає кавітація і гідравлічні удари. Завдяки тому, що встановлено кривошипний механізм приводу вібрації ротора, а кількість і діаметр отворів ротора дорівнюють відповідно кількості та діаметру отворів статора, форма і характер пульсацій, викликаних осьовим рухом ротора і пульсаціями, викликаними відцентровим тиском будуть подібними. Це створює необхідні умови для виникнення резонансу пульсацій, при яких знижуються енерговитрати і підвищується амплітуда коливань емульсії, що підвищує ступінь диспергування емульсії. (Патент № 106554, Україна, МКИ⁵ B01F 7/12, Роторно-пульсаційний апарат з ротором, що вібрує / Самойчук К.О., Івженко А.О., Ялпачик Ф.Ю., Султанова В.О.; № u201511568; заявл. 23.11.15; опубл. 25.04.2016. Бюл. № 8).

Авторами патенту заявляється виникнення резонансу пульсацій, при яких знижуються енерговитрати і підвищується амплітуда коливань емульсії, що підвищує ступінь диспергування емульсії. Але сукупність конструктивних ознак патенту (зокрема встановлення кривошипного механізму приводу вібрації ротора та рівність кількості та діаметра отворів ротора кількості та діаметру отворів статора) не є достатніми для створення резонансу пульсацій емульсії. Для нього необхідною умовою є узгодження коливальних і обертальних рухів ротора, яка не виконується. Це призводить до зниження якості обробки емульсії та підвищення енерговитрат при роботі.

В описаному роторно-пульсаційному апараті використовується два приводи: для обертання та для вібрації ротора. Наявність кривошипного механізму для створення коливальних рухів ротора вздовж осі (вібрації ротора) ускладнює конструкцію такого апарата та знижує надійність його роботи. При роботі кривошипного механізму виникають значні сили інерції, що підвищує енерговитрати на роботу такого приводу.

Найбільш близьким до пропонованого і прийнятого за прототип є роторно-пульсаційний апарат з ротором, що вібрує, який містить корпус, усередині якого концентрично розташовані ротор і статор з отворами, кривошипний механізм приводу вібрації ротора, в якому кількість і діаметр отворів ротора дорівнюють відповідно кількості та діаметру отворів статора, а частота обертання ротора визначається діленням частоти вібрації ротора на кількість отворів, причому механізми приводу вібрації й обертання ротора сполучені таким чином, що збіг осей отворів ротора і статора відповідає положенню ротора, при якому він розташований максимально близько до статора. Оброблюване середовище у апараті відкидається до периферії ротора, який обертається за рахунок приводу з гнучким зв'язком. Під дією кривошипного механізму ротор здійснює осьові вібрації відносно статора. Проходячи крізь отвори ротора і статора, що періодично закриваються та відкриваються, створюються такі гідродинамічні умови, які призводять до диспергування часток дисперсної фази оброблюваного середовища. Завдяки синхронізації коливальних і обертальних рухів ротора створюються умови для виникнення резонансних явищ, що знижує енерговитрати та підвищує якість обробки емульсії (Патент № 121949, Україна, МКИ⁵ B01F 7/12, Роторно-пульсаційний апарат з ротором, що вібрує / Кюрчев В.М., Дейниченко Г.В., Самойчук К.О., Пацький І.Ю.; № u201705629; заявл. 07.06.2017. Опубл. 26.12.2017. Бюл. № 24/2017).

Авторами патенту використаний окремий кривошипний механізм для приводу вібрації ротора. Робота такого механізму пов'язана з подоланням значних сил інерції в крайніх положеннях руху робочого органу, що підвищує енерговитрати на роботу пристрою. Крім того, як заявлено авторами, для виникнення резонансних явищ необхідно виконання умови синхронізації обертальних і коливальних рухів ротора. Тобто обертання вала двигуна приводу обертання ротора повинно бути жорстко узгоджене з частотою обертання вала приводу вібрації ротора як в момент їх включення, так і в процесі тривалої роботи апарата. На практиці виконання такої умови значно ускладнено, що знижує надійність роботи заявленого пристрою.

В основу винаходу поставлено задачу удосконалення роторно-пульсаційного апарата з ротором, що вібрує, шляхом створення єдиного приводу для обертання та вібрації ротора, що знижує енерговитрати на роботу апарата та створення жорсткого кінематичного зв'язку між

ротором і статором, що унеможлиблює розсинхронізацію коливальних і обертальних рухів ротора і призводить до підвищення надійності роботи апарата.

Поставлена задача вирішується тим, що роторно-пульсаційний апарат з ротором, що вібрує, що містить корпус, усередині якого коаксіально розташовані ротор і статор з отворами, вібраційний пристрій та привід, відповідно до пропонуваного винаходу, вібраційний пристрій виконаний у вигляді закріпленої коаксіально до статора напрямної з хвилястою поверхнею, роликів, закріплених на роторі з можливістю обкочування по поверхні напрямної при обертанні ротора, та пружини, яка розташована між корпусом апарата та ротором таким чином, що притискає ротор з роликками до напрямної.

В прикладах конкретного виконання апарата, в якому діаметри отворів ротора і статора виконані рівними, кількість отворів ротора, статора та хвилястих виступів напрямної співпадають, а вібраційний пристрій закріплено відносно ротора та статора таким чином, що при збігу осей отворів ротора і статора, роликки розташовуються у впадинах напрямної хвилястої поверхні.

У роторно-пульсаційному апараті з ротором, що вібрує, ротор здійснює обертання та коливання (вібрацію) вздовж власної осі. Надавати ротору вібраційних рухів пропонували шляхом застосування електромагніту з котушкою або кривошипного механізму (з власним приводом відокремного електродвигуна). У апараті, що заявляється, встановлюється вібраційний пристрій, який дозволяє здійснювати ротору синусоїдальні осьові коливання при наданні йому обертального руху. Наявність такого пристрою дозволяє застосовувати і для обертання, і для вібрації ротора лише один привід, що підвищує надійність роботи роторно-пульсаційного апарата та підвищує енергоефективність завдяки відмові від кривошипного механізму, який характеризується високими втратами потужності на подолання сил інерції.

Запропонований вібраційний пристрій пов'язує статор і ротор в єдину кінематичну пару: хвиляста напрямна - роликки. Причому роликки закріплені на роторі апарата з можливістю обертання вздовж своїх осей. Силове замикання такої кінематичної пари здійснюється за допомогою пружини, яка при обертанні ротора постійно притискає роликки до поверхні напрямної. Це дозволяє здійснити жорстке узгодження коливальних і обертальних рухів ротора без можливості розсинхронізації при пуску апарата або в процесі його роботи, що підвищує надійність роботи запропонованого апарата.

Для роторно-пульсаційного апарата з ротором, що вібрує, важливим є отримання резонансу пульсації емульсії. При резонансному режимі роботи підвищується амплітуда коливань, що підвищує швидкість ковання жирової кульки й істотно підвищує диспергуючий ефект апарата [1]. Виділено такі умови для створення резонансних явищ пульсації емульсії [2].

1. Коливання ротора повинні бути близькими до синусоїдальних гармонійних коливань;

2. Узгодження обертальних та коливальних (вздовж осі) рухів ротора таким чином, що збіг осей отворів ротора і статора відповідає положенню, при якому ротор розташований у крайньому положенні при його коливаннях вздовж осі максимально близько до статора;

3. Кількість осьових коливань ротора за один оберт повинно бути рівним кількості отворів ротора (і статора).

4. Кількість отворів в роторі повинно дорівнювати кількості отворів в статорі.

5. Діаметри отворів ротора і статора повинні бути рівними.

Умова виконання першої умови в апараті, що пропонується, виконується шляхом виконання поверхні напрямної хвилястої форми. Така форма поверхні у сукупності з роликками (що закріплені на роторі), які обкочуються по цій напрямній, забезпечує необхідні осьові гармонійні коливання ротора.

Взаємне розташування роликів і напрямної відносно ротора і статора дозволяє виконати умову збігу осей отворів ротора і статора в момент часу, при якому ротор розташований крайньому положенні при його коливаннях вздовж осі - максимально близько до статора. Для нього напрямна закріплена на статорі пульсаційного апарата таким чином, що в момент збігу осей отворів ротора і статора роликки знаходяться в нижніх точках напрямної - в її впадинах.

Для виконання третьої умови (співпадиння кількості осьових коливань ротора за один оберт до кількості отворів ротора) кількість виступів хвилястої напрямної дорівнює кількості отворів ротора.

Для виконання останніх двох умов кількість і діаметр отворів ротора дорівнюють відповідно кількості та діаметру отворів статора.

Таким чином в роторно-пульсаційному апараті, що пропонується, виконуються усі 5 умов для створення резонансних явищ пульсації емульсії, що знижує питомі енерговитрати процесу обробки дисперсного середовища при високій якості отриманого продукту.

Суть винаходу пояснюється кресленнями, де:

на фіг. 1 зображено схему апарата (повздовжній розріз),
на фіг. 2 - схему апарата (поперечний розріз).

Роторно-пульсаційний апарат з ротором, що вібрує, містить корпус 1 (фіг. 1), усередині якого концентрично і співвісно розташовані ротор 2 і статор 14 з отворами 8 і 9, механізм
5 приводу обертання ротора 10, патрубок подачі 5 і відводу 15 (фіг. 2) продукту і вібраційний пристрій, який в свою чергу складається з напрямної 3 з хвилястою поверхнею, роликів 4 і пружини 11 (фіг. 1). Напрямна 3 закріплена на статорі болтами 7 нерухомо та коаксіально і має впадини 6 і виступи 12. Ролики 4 встановлені на роторі 2 з можливістю обертання вздовж своєї осі та прикріплені до ротора болтами 13. Ролики розташовані таким чином, що при обертанні
10 ротора рухаються (обкочуються) по поверхні напрямної. Пружина 11 розташована між нерухомим корпусом апарата 1 та зовнішньою поверхнею ротора 14 і призначена для силового з'єднання кінематичних пар ролики-напрямна.

Роторно-пульсаційний апарат працює таким чином. Оброблюване середовище надходить у центральну частину апарата через патрубок 5 (фіг. 1), звідки під дією відцентрових сил відкидається до периферії ротора 2, який обертається за рахунок приводу з гнучким зв'язком 10, наприклад, пасовою передачею, яка дозволяє торцеве відхилення пасів при роботі. При обертанні ротора 2 прикріплені до нього ролики 4 притискаються до напрямної 3, розташованої між корпусом 1 (фіг. 2) і ротором 2. При русі ротора ролики 4 обкочуються по хвилястій поверхні напрямної 3, за рахунок чого ротор здійснює коливання вздовж своєї осі. Проходячи крізь
20 отвори ротора 8 (фіг. 1) і статора 9, що періодично закриваються та відкриваються, створюються періодичні пульсації емульсії. На ці пульсації накладаються пульсації емульсії, що виникають при осьових коливаннях ротора (вібрації). В результаті створюється високий градієнт швидкості емульсії, виникає кавітація і гідравлічні удари. Такі гідродинамічні умови в зонах отворів ротора і статора призводять до руйнування дисперсних часток середовища, що обробляється.

Завдяки тому, що

- форма поверхні напрямної 3 виконана хвилястою, обкочування роликів 4 по ній забезпечує гармонійні коливання ротора 2;
 - спрямна 3 закріплена на статорі 14 пульсаційного апарата таким чином, що в момент збігу осей отворів ротора 8 і статора 9 ролики 4 знаходяться в нижніх точках напрямної 3 - в її впадинах 6;
 - кількість виступів 12 напрямної хвилястої форми 3 дорівнює кількості отворів ротора 8;
 - кількість і діаметр d_p отворів ротора (фіг. 2) дорівнюють відповідно кількості та діаметру d_c отворів статора
- 35 при роботі роторно-пульсаційного апарата виникає резонанс пульсацій, при якому підвищується амплітуда коливань емульсії, що призводить до якісного диспергування середовища, що обробляється при зниженні питомих енерговитрат на роботу апарата.

Після обробки продукт виводиться під дією відцентрових сил через патрубок 15, який розташований у корпусі 1.

40 Таким чином, застосування сукупності ознак у даному технічному рішенні дозволяє знизити енерговитрати на процес обробки в апараті та підвищити надійність його роботи.

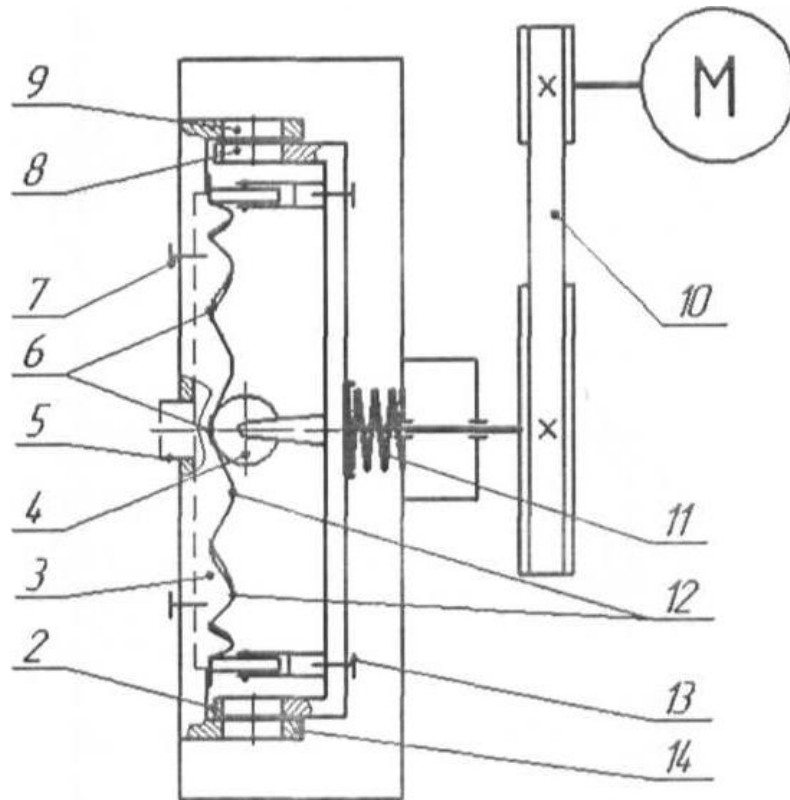
1. Дейниченко Г.В. Синхронізація коливальних і обертальних рухів ротора у пульсаційному гомогенізаторі з вібруючим ротором / Г.В. Дейниченко, К.О. Самойчук, А.О. Івженко // Вібрації в техніці та технологія: Вінниця - 2016. - № 1 (81). - С. 122-131.

45 2. Самойчук К.О. Розвиток наукових основ гідродинамічного диспергування молочних емульсій. Автореф. дис. на здобуття наук, ступеня доктора техн. наук. - Харків: ХДУХТ, 2018. - 44 с.

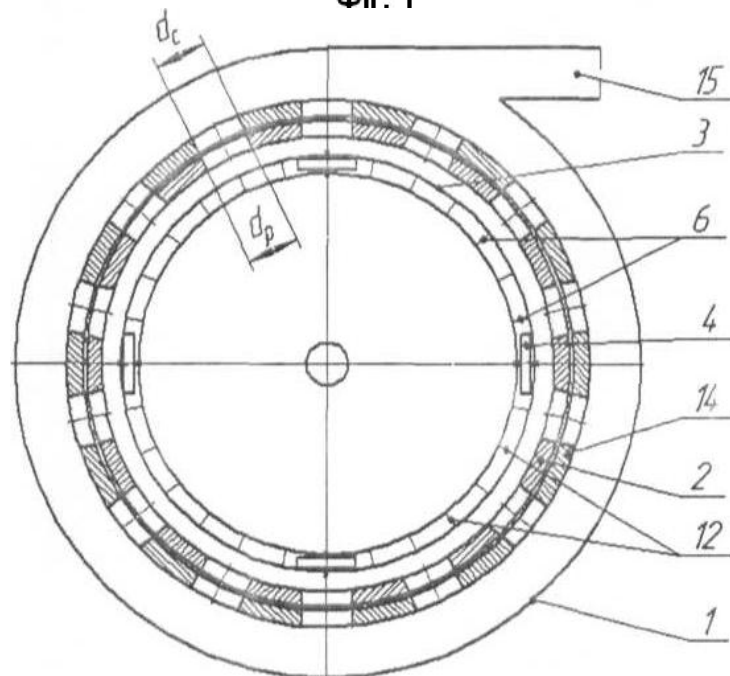
ФОРМУЛА ВИНАХОДУ

- 50 1. Роторно-пульсаційний апарат з ротором, що вібрує, що містить корпус, усередині якого коаксіально розташовані ротор і статор з отворами, вібраційний пристрій та привід, який **відрізняється** тим, що вібраційний пристрій виконаний у вигляді закріпленої коаксіально до статора напрямної з хвилястою поверхнею, роликів, закріплених на роторі з можливістю обкочування по поверхні напрямної при обертанні ротора, та пружини, яка розташована між
55 корпусом апарата та ротором таким чином, що притискає ротор з роликами до напрямної.
2. Роторно-пульсаційний апарат за п. 1, який **відрізняється** тим, що в ньому діаметри отворів ротора і статора виконані рівними, кількість отворів ротора, статора та хвилястих виступів напрямної збігаються, а вібраційний пристрій закріплено відносно ротора та статора таким

чином, що при збігу осей отворів ротора і статора ролики розташовуються у западинах напрямної хвилястої поверхні.



Фіг. 1



Фіг. 2