



УКРАЇНА

(19) **UA** (11) **157184** (13) **U**
(51) МПК (2024.01)
A01B 39/00

НАЦІОНАЛЬНИЙ ОРГАН
ІНТЕЛЕКТУАЛЬНОЇ ВЛАСНОСТІ
ДЕРЖАВНА ОРГАНІЗАЦІЯ
"УКРАЇНСЬКИЙ НАЦІОНАЛЬНИЙ
ОФІС ІНТЕЛЕКТУАЛЬНОЇ
ВЛАСНОСТІ ТА ІННОВАЦІЙ"

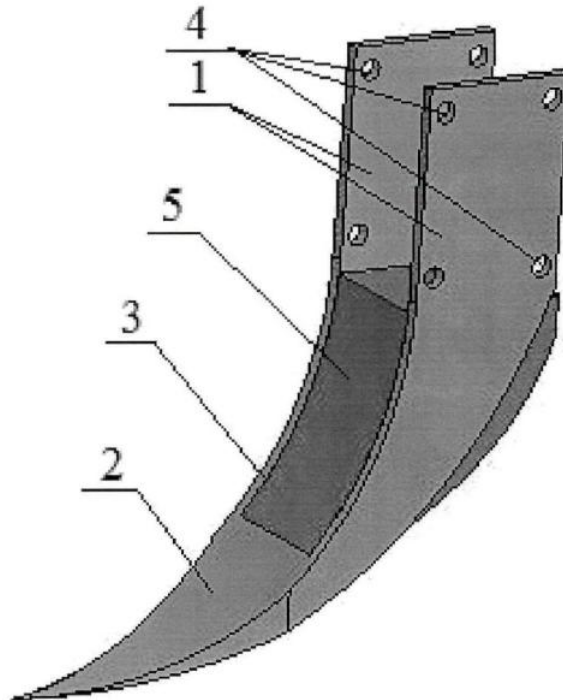
(12) ОПИС ДО ПАТЕНТУ НА КОРИСНУ МОДЕЛЬ

(21) Номер заявки: u 2021 07294	(72) Винахідник(и): Кучерявко Сергій Миколайович (UA), Мілько Дмитро Олександрович (UA), Педченко Ганна Павлівна (UA)
(22) Дата подання заявки: 15.12.2021	(73) Володілець (володільці): ТАВРІЙСЬКИЙ ДЕРЖАВНИЙ АГРОТЕХНОЛОГІЧНИЙ УНІВЕРСИТЕТ ІМЕНІ ДМИТРА МОТОРНОГО, пр. Б. Хмельницького, 18, м. Мелітополь, Запорізька обл., 72312 (UA)
(24) Дата, з якої є чинними права інтелектуальної власності: 19.09.2024	
(46) Публікація відомостей про державну реєстрацію: 18.09.2024, Бюл.№ 38	

(54) ГЛИБОКОРОЗПУШУВАЛЬНА ЛАПА ДЛЯ ВІДБОРУ ЗРАЗКІВ ҐРУНТУ

(57) Реферат:

Ґрунторозпушувальна лапа для відбору зразків ґрунту містить стійку з ґрунторозпушувальною лапою, напрямні для сходу ґрунту. Стійка виконана у вигляді двох плоских напрямних, між якими встановлена ємність для збору зразків ґрунту.



UA 157184 U

Корисна модель належить до сільськогосподарського машинобудування та зокрема, до робочих органів ґрунтообробних машин.

Відома ґрунторозпушувальна лапа (Патент на корисну модель №34591 МПК А01В 39/02), яка має стійку з ґрунторозпушувальною лапою різальним пристроєм та місцем закріплення до рами.

До недоліків цього пристрою слід віднести складність конструкції, підвищений опір різанню ґрунту та неможливість відбору зразків ґрунту.

За близький аналог прийнято лапу рыхлителя почвы (Патент СССР №1456028, А01В 34/20, опубл. 07.02.1982 г.), який містить стійку ґрунторозпушувальною лапою, напрямні, та місцем закріплення до рами.

До недоліків цього пристрою слід віднести складність виконання елементів конструкції та відсутність можливості відбору зразків ґрунту.

В основу корисної моделі поставлена задача удосконалення конструкції глибокорозпушувальної лапи шляхом виконання стійки у двох плоских напрямних між якими встановлена ємкість для збору зразків ґрунту, що підвищує універсальність робочого органу зі зменшеними витратами праці і енергоємності.

Поставлена задача вирішується тим, що у ґрунторозпушувальній лапі для відбору зразків ґрунту, яка містить стійку з ґрунторозпушувальною лапою, напрямні для сходу ґрунту, згідно з корисною моделлю, стійка виконана у вигляді двох плоских напрямних між якими встановлена ємкість для збору зразків ґрунту.

Зменшення витрат праці відбувається за рахунок поєднання операцій, обробітку та відбору зразків ґрунту поряд із підвищенням продуктивності останньої операції.

Суть корисної моделі пояснюється кресленнями, де зображено тривимірний вигляд ґрунторозпушувальної лапи для відбору зразків ґрунту.

ґрунторозпушувальна лапа для відбору зразків ґрунту включає стійку 1 з ґрунторозпушувальною лапою 2, напрямні для сходу ґрунту 3, місцем закріплення до рами 4, відповідно до корисної моделі стійка 1 виконана у вигляді двох плоских напрямних між якими встановлена ємкість для збору зразків ґрунту 5.

ґрунторозпушувальна лапа для відбору зразків ґрунту працює таким чином.

Оператор з приєднаним начіпним обладнанням (не показано) у встановленій точці відбору проб занурює ґрунторозпушувальну лапу для відбору зразків ґрунту на відповідну глибину, стійка 1, яка прикріплена до рами начіпного обладнання (не показано) у місцях закріплення 4, передає зусилля на ґрунторозпушувальну лапу 2, після чого розпушений ґрунт по напрямним для сходу ґрунту 3 підіймається до гори та починає наповнювати ємкість для збору зразків ґрунту 5. Після наповнення ємкості для збору зразків ґрунту 5 ґрунторозпушувальну лапу для відбору зразків ґрунту підіймають та пересуваються на наступне місце для відбору проб, де ємкість для збору зразків ґрунту 5 замінюється на порожню.

Далі процес повторюється.

40 ФОРМУЛА КОРИСНОЇ МОДЕЛІ

ґрунторозпушувальна лапа для відбору зразків ґрунту, яка містить стійку з ґрунторозпушувальною лапою, напрямні для сходу ґрунту, яка **відрізняється** тим, що стійка виконана у вигляді двох плоских напрямних, між якими встановлена ємкість для збору зразків ґрунту.

