



УКРАЇНА

(19) **UA** (11) **157084** (13) **U**  
(51) МПК

**A01D 34/52** (2006.01)

**A01D 34/73** (2006.01)

**A01D 57/30** (2006.01)

НАЦІОНАЛЬНИЙ ОРГАН  
ІНТЕЛЕКТУАЛЬНОЇ ВЛАСНОСТІ  
ДЕРЖАВНА ОРГАНІЗАЦІЯ  
"УКРАЇНСЬКИЙ НАЦІОНАЛЬНИЙ  
ОФІС ІНТЕЛЕКТУАЛЬНОЇ  
ВЛАСНОСТІ ТА ІННОВАЦІЙ"

## (12) ОПИС ДО ПАТЕНТУ НА КОРИСНУ МОДЕЛЬ

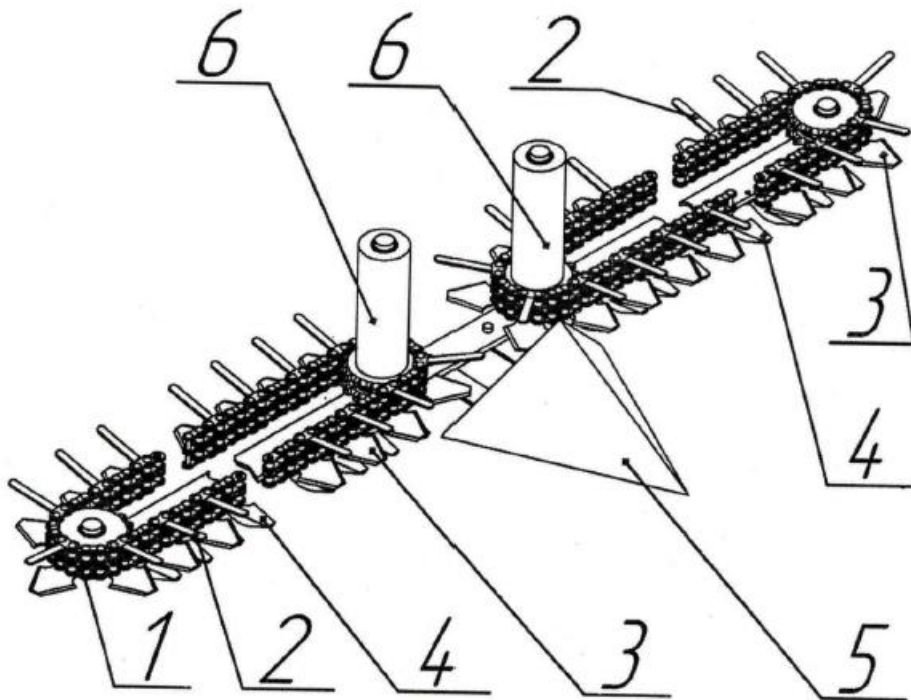
(21) Номер заявки: <b>u 2021 07109</b>	(72) Винахідник(и): <b>Шокарев Олександр Миколайович (UA), Шегеда Катерина Олександрівна (UA), Кюрчев Сергій Володимирович (UA), Шокарев Олексій Олександрович (UA), Чаплінський Андрій Петрович (UA), Шегеда Андрій Вікторович (UA)</b>
(22) Дата подання заявки: <b>10.12.2021</b>	(73) Володілець (володільці): <b>ТАВРІЙСЬКИЙ ДЕРЖАВНИЙ АГРОТЕХНОЛОГІЧНИЙ УНІВЕРСИТЕТ ІМЕНІ ДМИТРА МОТОРНОГО, пр. Б. Хмельницького, 18, м. Мелітополь, Запорізька обл., 72312 (UA)</b>
(24) Дата, з якої є чинними права інтелектуальної власності: <b>12.09.2024</b>	
(46) Публікація відомостей про державну реєстрацію: <b>11.09.2024, Бюл.№ 37</b>	

## (54) РІЗУЧИЙ ПРИСТРІЙ СІЛЬСЬКОГОСПОДАРСЬКОЇ ЗБИРАЛЬНОЇ МАШИНИ

### (57) Реферат:

Різучий пристрій сільськогосподарської збиральної машини містить різальний апарат, виконаний у вигляді нескінченного тягового елемента з сегментними ножами. Встановлено два різальних апарати, виконані у вигляді нескінченного тягового елемента з сегментними ножами, транспортуючими граблинами і активним валкоутворювачем. По центру пристрою в зоні викидного вікна встановлено дільник.

UA 157084 U



Корисна модель належить до області сільськогосподарського машинобудування та може бути використана в сільськогосподарській техніці для зрізу та укладання у валок стеблин сільськогосподарських культур.

5 Найближчим аналогом є різальний апарат сільськогосподарської збиральної машини, який містить різальний апарат у вигляді нескінченного тягового елемента з сегментними ножами (Патент RU № 2299549 С1. опубл. 27.05.2007 г.).

10 Головним недоліком розглянутого різального апарата є низька продуктивність і надійність процесу очищення зони різання, неможливість відводу зрізаних стеблин і утворення валка по центру пристрою при збільшенні ширини захвату. Цей недолік пояснюється тим, що очищення різального апарата від зрізаної рослинної маси відбувається тільки за рахунок інерції руху зрізаних стеблин без використання транспортуючого механізму.

15 В основу корисної моделі поставлена задача вдосконалення різального апарата сільськогосподарської збиральної машини, в якому шляхом модернізації конструктивно-технологічної схеми, основаної на новій сукупності конструктивних елементів, їх взаємному розташуванні і наявності зв'язків між ними, забезпечується збільшення продуктивності різального пристрою, підвищення надійності технологічного процесу зрізання та валкоутворення зрізаних стеблин.

20 Поставлена задача вирішується тим, що ріжучий пристрій сільськогосподарської збиральної машини, що містить різальний апарат, виконаний у вигляді нескінченного тягового елемента з сегментними ножами, згідно до запропонованої корисної моделі, встановлено два різальних апарати, виконані у вигляді нескінченного тягового елемента з сегментними ножами, транспортуючими граблями і активним валкоутворювачем, а по центру пристрою в зоні викидного вікна встановлено дільник.

25 Встановлення двох різальних апаратів і дільника дозволяє постійно здійснювати очищення зони різання від зрізаної маси та утворювати валок по центру пристрою, а встановлений дільник підводить рослини до різального апарата, що дозволяє зрізати усі рослини без пропусків.

Корисна модель пояснюється кресленням, де зображено ріжучий пристрій в аксонометрії.

30 Ріжучий пристрій містить: два різальних апарата, кожний з яких складається з нескінченного тягового елемента 1, на нижній площині якого закріплені сегментні ножі 3, на верхній площині закріплені транспортуючі граблі 2. Сегментні ножі 3 обертаються без коливань над протирізальними пальцями 4. Відбиваючі вальці 6 активного валкоутворювача, як і робочі гілки різальних апаратів, рухаються в протилежному напрямку до викидного вікна (центр пристрою), де встановлено дільник 5.

Ріжучий пристрій працює наступним чином.

35 Рослини зрізаються сегментними ножами 3 у взаємодії з протирізальними пальцями 4. В мить зрізу граблі 2 взаємодіє боковою поверхнею з рослинами та переорієнтує їх таким чином, що вони опиняються на верхній поверхні граблі 2. Зрізана маса переміщується на граблі 2 над зоною різання до місця формування валка, тим самим зона різання постійно очищується від зрізаних стеблин. Очищення граблів 2 та утворення валка здійснюється за рахунок різкого збільшення лінійної швидкості в момент розвороту граблів. В цей час зрізані стебла взаємодіють з поверхнею відбиваючих вальців 6 активного валкоутворювача та змінюють напрям руху в потрібну область простору - зону викидного вікна. Тим самим поліпшується пропуск зрізаної маси, повністю очищується зона різання у районі викидного вікна та утворюється валок. Рослини, що підходять до різального пристрою по центру, підводяться 45 дільником 5 до різального апарата, що дозволяє зрізати усі рослини без пропусків.

#### ФОРМУЛА КОРИСНОЇ МОДЕЛІ

50 Ріжучий пристрій сільськогосподарської збиральної машини, що містить різальний апарат, виконаний у вигляді нескінченного тягового елемента з сегментними ножами, який **відрізняється** тим, що встановлено два різальних апарати, виконані у вигляді нескінченного тягового елемента з сегментними ножами, транспортуючими граблями і активним валкоутворювачем, а по центру пристрою в зоні викидного вікна встановлено дільник.

