

УДК 631.333.53

Слушніков В. – студент 25 СПМ
керівник – к.т.н., доц. Дядя В.М.

Таврійський державний агротехнологічний університет

УДОСКОНАЛЕННЯ РОБОЧОГО ОРГАНУ МАШИНИ ДЛЯ ВНЕСЕННЯ МІНЕРАЛЬНИХ ДОБРИВ

Анотація – розглянуто і обґрунтовано конструкцію відцентрового робочого органу машини для внесення мінеральних добрив з вертикальною віссю обертання диску.

Більшість робочих органів для суцільного розсіву добрив являє собою механізм кидального типу. Найбільш розповсюдженим з них є відцентровий диск з вертикальною віссю обертання [1]. Перевагою таких робочих органів є те, що машини з ними мають велику робочу ширину захвату і, відповідно, продуктивність. Але недоліком таких робочих органів є те, що вони мають велику нерівномірність розподілу добрив по ширині захвату, яка залежить від зони подачі добрив на диск [2], конструкції робочого органу і виду добрив, що вносяться. Одним із шляхів підвищення рівномірності розсіву добрив по ширині захвату агрегату є забезпечення змінних параметрів траєкторій польоту часток при сході з диску.

Робочим органом відцентрового розкидача мінеральних добрив, що забезпечує різну швидкість сходу часток з лопатей диску, є робочий орган з частково перфорованим кільцем (рис. 1). Він складається з диска 1, на якому закріплені лопаті 2. Диск установлений на осі 3 і зверху закритий перфорованим кільцем 4 з отвором 5 у центрі для подачі добрив на диск. Частина кільця (сектор α) неперфорована.

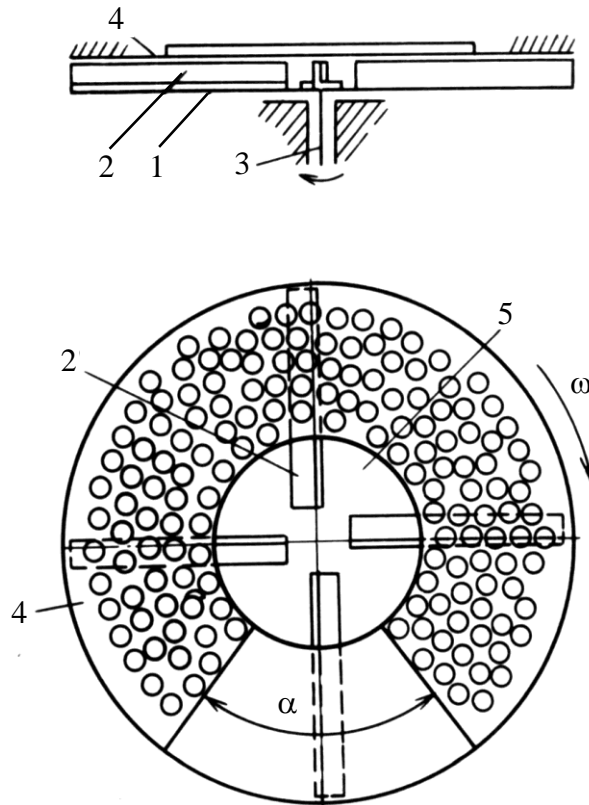


Рисунок 1 – Відцентровий робочий орган з перфорованим кільцем:

1 – диск; 2 – лопать; 3 – вісь; 4 – кільце; 5 – отвір

Робочий орган працює таким чином. Диск з лопатями обертається навколо вертикальної осі, а перфороване кільце з суцільним сектором нерухоме. Добрива надходять через отвір у кільці на диск з лопатями, переміщуються вздовж лопаті і залишають диск. Установка кільця над диском перетворює його у «відцентровий вентилятор». Повітряний потік, отриманий за допомогою цього «вентилятора», сприяє збільшенню швидкості часток відносно лопаті. Враховуючи, що частина кільця виконана перфорованою, то швидкість повітряного потоку, який утворюється лопатями диска, буде залежати від їхнього положення щодо перфорованої частини кільця і, відповідно, швидкість часток відносно лопаті в різних напрямках буде різною.

При переміщенні лопаті під ділянкою перфорованого сектора кільця швидкість повітряного потоку на виході буде однаковою по величині, тому що кількість повітря, що надходить на лопаті через отвори на перфоровано-

му секторі кільця і його центральний отвір, буде постійне. При вході лопаті в зону під неперфорованим сектором кількість повітря, що надходить на неї, зменшиться, що приведе до зниження швидкості повітряного потоку в зазначеному місці. Однак перед виходом лопаті з зони неперфорованого сектора на неї надходить підвищена кількість повітря через отвори на перфорованому секторі кільця. Добрива отримують додатковий поштовх повітряним потоком. Тому в зоні виходу лопаті з-під неперфорованого сектора кільця буде отримана максимальна швидкість повітряного потоку, який утворюється лопатями обертового диска. За рахунок додаткової швидкості повітряного потоку відносно лопаті частки, що знаходяться на лопатях, одержать додаткову відносну швидкість $V_{від}$.

Відцентровий робочий орган з перфорованим кільцем забезпечить змінні параметри траєкторій польоту часток при сході з диску і тим самим зменшиться нерівномірність розподілу мінеральних добрив по ширині захвату агрегату.

Література

1. Догановский М.Г. Машины для внесения удобрений: Конструкции, теория, расчет и испытания / М.Г. Догановский, Е.В. Козловский; – М.: Машиностроение, 1972. – 272 с.

2. Адамчук В.В. Теоретичне обґрунтування параметрів робочих органів машин для внесення мінеральних добрив // Вісник аграрної науки. – 2000. – № 8. – С. 48-50.