



МІНІСТЕРСТВО
ЕКОНОМІЧНОГО
РОЗВИТКУ І ТОРГІВЛІ
УКРАЇНИ

УКРАЇНА

(19) **UA** (11) **130454** (13) **U**
(51) МПК
B01F 7/26 (2006.01)

(12) ОПИС ДО ПАТЕНТУ НА КОРИСНУ МОДЕЛЬ

(21) Номер заявки: u 2018 06107	(72) Винахідник(и): Кюрчев Володимир Миколайович (UA), Самойчук Кирило Олегович (UA), Верхоланцева Валентина Олександрівна (UA), Десятов Станіслав Владиславович (UA)
(22) Дата подання заявки: 01.06.2018	(73) Власник(и): ТАВРІЙСЬКИЙ ДЕРЖАВНИЙ АГРОТЕХНОЛОГІЧНИЙ УНІВЕРСИТЕТ, пр. Б. Хмельницького, 18, м. Мелітополь, Запорізька обл., 72310 (UA)
(24) Дата, з якої є чинними права на корисну модель: 10.12.2018	
(46) Публікація відомостей про видачу патенту: 10.12.2018, Бюл.№ 23	

(54) МІШАЛКА ДЛЯ РІДКИХ КОМПОНЕНТІВ

(57) Реферат:

Мішалка для рідких компонентів у вигляді диска з отвором посередині, в якій диск виконано по висоті з двох однакових частин, кожна з яких має зовнішній кільцевий борт, при цьому частини диска стикаються одна з одною основами, вільними від вказаних бортів. На верхній частині диска виконані виступи хвилеподібної форми, між якими рівномірно відносно центра диска виконані отвори.

UA 130454 U

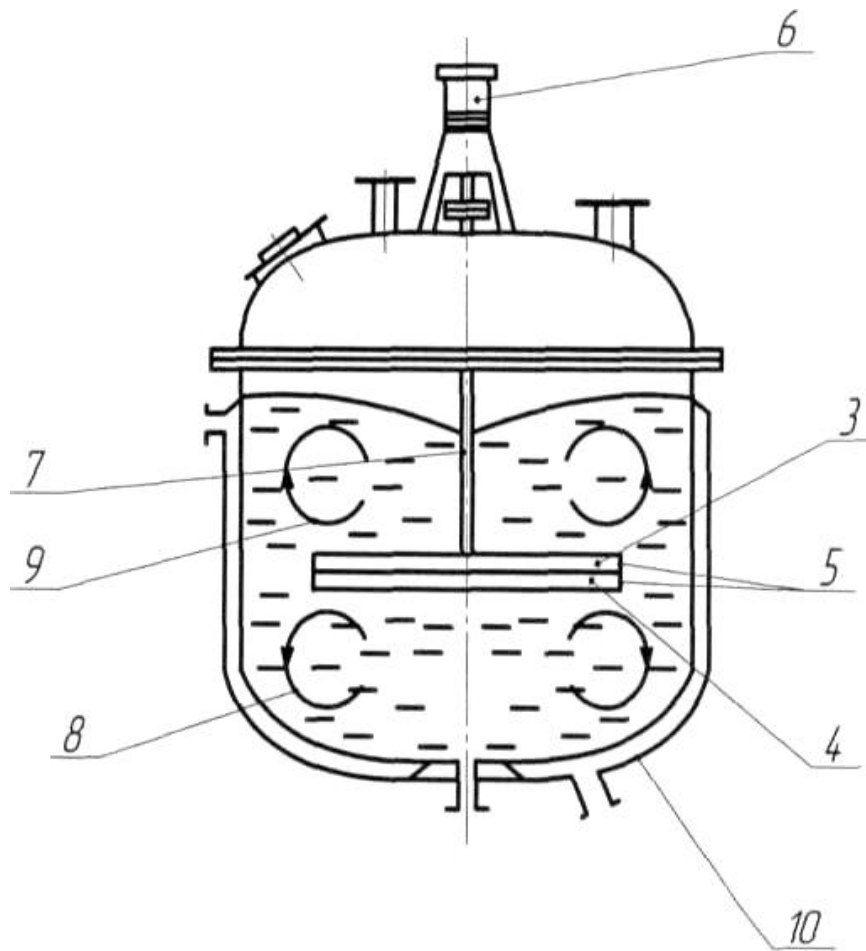


Fig. 1

Корисна модель належить до пристроїв для приготування й оброблення рідких однорідних і неоднорідних систем (розчинів, суспензій, емульсій тощо) і може бути використана в хімічній, нафтохімічній, нафтопереробній, харчовій та інших галузях промисловості.

5 Одними з найпростіших та ефективних мішалок є дискові. Відома мішалка у вигляді диска з отвором посередині й зуб'ями на периферії (Устройства перемешивающие для жидких неоднородных сред. Термины и определения /ГОСТ 22577-77. - М.: Издательство стандартов, 1977. - С. 7, термин 31). При обертанні диска за рахунок відцентрової сили відбувається відкидання рідини від центра диска до його периферії. До центра надходить інша порція рідини, внаслідок чого створюється циркуляція та перемішування.

10 Вказана мішалка проста за конструкцією та в обслуговуванні, проте вона може бути використана лише при обробленні розчинів і емульсій, які складено з компонентів, що мають приблизно однакові густини. Це пояснюється малим насосним ефектом цієї циркуляції рідини в апараті, особливо при приготуванні й обробленні суспензій і емульсій, фази яких значно відрізняються за густиною. Тому при перемішуванні продуктів з великою різницею густини якість перемішування низька.

15 Вибраною як найближчий аналог є мішалка у вигляді диска з отвором посередині, в якій диск виконано по висоті з двох однакових частин, кожна з яких має зовнішній кільцевий борт, при цьому частини диска стикаються одна з другою основами, вільними від вказаних бортів (Пат. № 287 Україна, МПК В01F 7/26. Мішалка /Мікуленко І.О, Глухий А.П. Заявка № 98052497; заявл. 14.05.1998. Опубл. 25.12.1998. Бюл. № 6).

20 При вмиканні привода мішалки відцентрова сила, що виникає при обертанні диска, призводить до відкидання рідини від центра обох частин диска (вала) до його периферії. На периферії диска рідина завдяки бортам змінює свій рух з радіального на осьовий (тобто перпендикулярно основам частин диска). На місце цієї рідини внаслідок нерозривності її потоку надходить інша порція рідини з апарата, і таким чином утворюються два інтенсивних циркуляційних контури рідини в апараті. Крім того, наявність бортів у частин диска мішалки також сприяє самостабілізації вала при виникненні коливань останнього за рахунок опору перемішуваного середовища на вказані борти.

30 Незважаючи на простоту виготовлення й обслуговування, ця мішалка має ті самі недоліки, що й розглянутий аналог. Крім того, один робочий орган у вигляді гладких дисків мішалки недостатній для якісного перемішування рідини.

В основу корисної моделі поставлено задачу удосконалення мішалки, шляхом модернізації верхньої частини диска і виконання виступів хвилеподібної форми, що призведе до покращення якості перемішування продукту.

35 Поставлена задача вирішується тим, що у мішалці, диск якої виконано по висоті з двох однакових частин, кожна з яких має зовнішній кільцевий борт, при цьому частини диска стикаються одна з другою основами, вільними від вказаних бортів, згідно запропонованої корисної моделі, на верхній частині диска виконані виступи хвилеподібної форми, між якими рівномірно відносно центра диска виконані отвори.

40 При обертанні диска мішалки, який складається з верхньої і нижньої частин (фіг. 1), за рахунок наявності хвилі, за хвилею створюється зона розрідження (низького тиску), куди через отвори надходить рідина. Тобто наявність хвиль на верхній частині диска підвищує насосний ефект робочого органу мішалки. Це призводить до підвищення інтенсивності перемішування рідини у вертикальному напрямку, що підвищує якість перемішування рідини в мішалці.

45 На фіг. 1 - зображено загальний вигляд мішалки; на фіг. 2 - схема виникнення насосного ефекту; на фіг. 3 - диск, вигляд збоку; на фіг. 4 - диск, вигляд зверху.

50 Мішалка включає корпус 10 (фіг. 1) з приводом 6 і диском 3, 4. Диск мішалки, який складається з двох однакових по висоті частин: верхньої 4 та нижньої 3, закріплених на валу 7 і з'єднаних з приводом 6. Кожен диск має зовнішній кільцевий борт 5. Диски мають можливість повороту один відносно другого. При цьому на основі кожної частини диска 3 і 4 (фіг. 2) виконані отвори 1, рівномірно розташовані відносно центра диска. На верхній частині диска виконані хвилеподібні виступи 2.

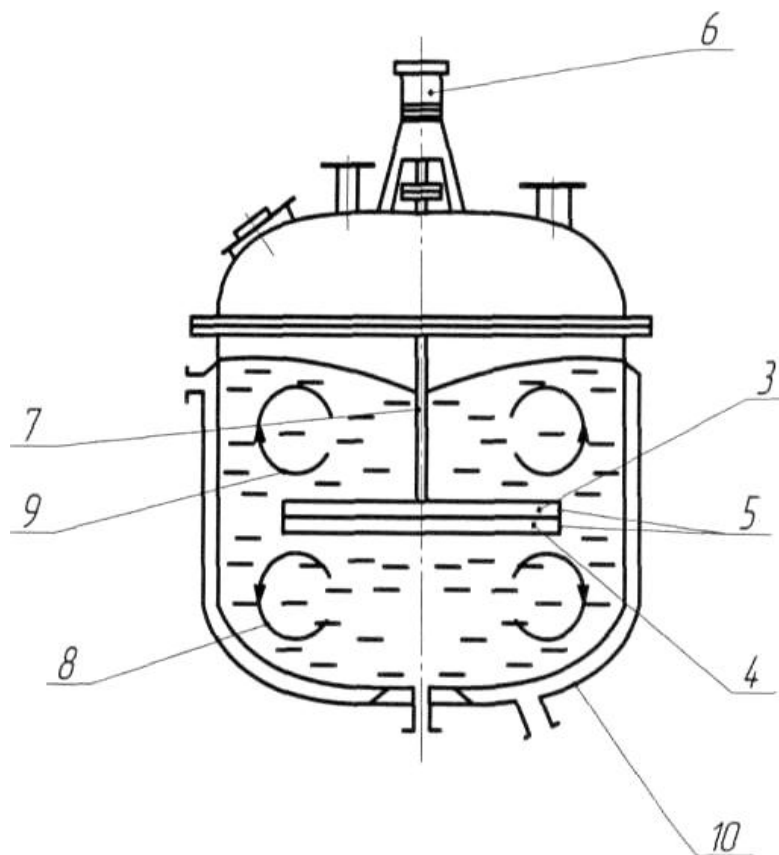
55 Мішалка для рідких компонентів працює таким чином. При вмиканні привода 6 мішалки відцентрова сила, що виникає при обертанні диска, встановленого у корпусі 10, призводить до відкидання рідини від центра обох частин диска (вала 7) до його периферії. На периферії диска рідина завдяки бортам 5 змінює свій рух з радіального на осьовий (тобто перпендикулярно основам частин 3 і 4 диска). На місце цієї рідини внаслідок нерозривності її потоку надходить інша порція рідини з апарата, і таким чином утворюються два інтенсивних циркуляційних контури 8 і 9 рідини в апараті. Крім того, наявність бортів 5 у частин диска мішалки також сприяє самостабілізації вала 7 при виникненні коливань останнього за рахунок опору перемішуваного

60

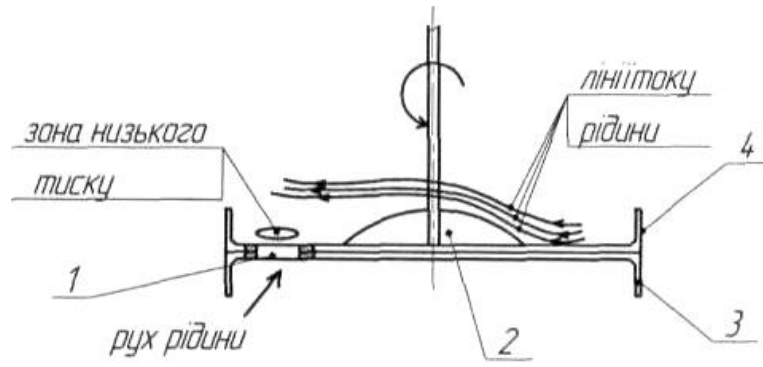
5 середовища на вказані борти. Виконання на частинах диска 3, 4 отворів 1 при повному або частковому їх суміщенні, надаються додаткові можливості у створенні бажаних потоків рідини, у тому числі й можливість перетікання рідини з простору над мішалкою у простір під мішалкою й навпаки, що також додатково інтенсифікує процес перемішування. Завдяки наявності хвиль 2 на поверхні верхньої частини диска вертикальне перемішування рідини стає більш інтенсивним, що призводить до покращення якості перемішування, завдяки чому надається можливість перемішування рідини, густина яких значно відрізняється.

10 ФОРМУЛА КОРИСНОЇ МОДЕЛІ

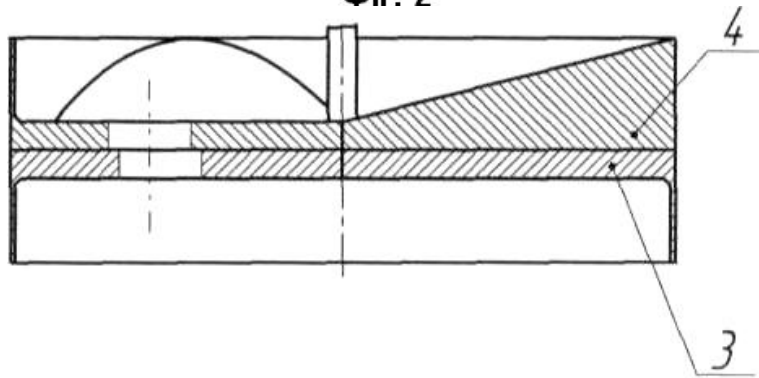
15 Мішалка для рідких компонентів у вигляді диска з отвором посередині, в якій диск виконано по висоті з двох однакових частин, кожна з яких має зовнішній кільцевий борт, при цьому частини диска стикаються одна з одною основами, вільними від вказаних бортів, яка **відрізняється** тим, що на верхній частині диска виконані виступи хвилеподібної форми, між якими рівномірно відносно центра диска виконані отвори.



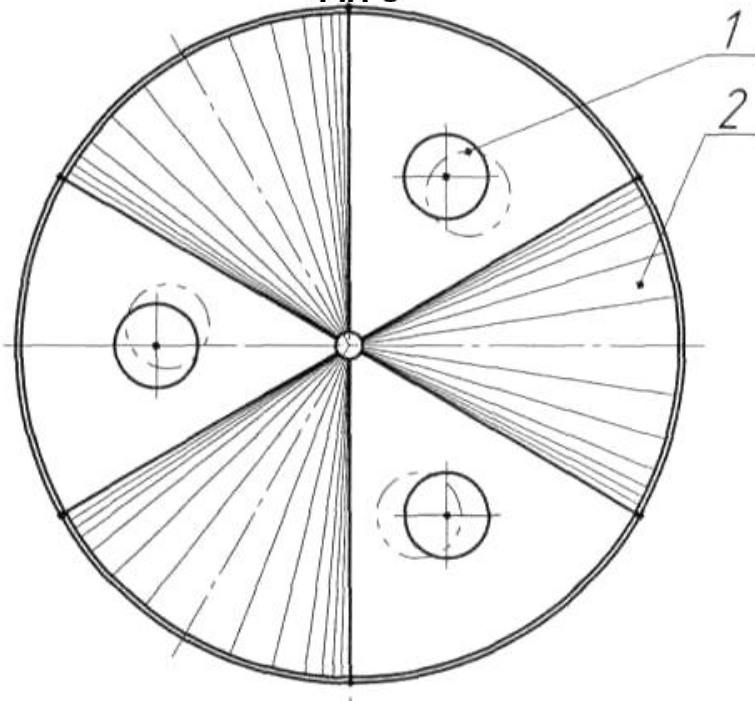
Фіг. 1



Фіг. 2



Фіг. 3



Фіг. 4

Комп'ютерна верстка О. Гергіль

Міністерство економічного розвитку і торгівлі України, вул. М. Грушевського, 12/2, м. Київ, 01008, Україна

ДП "Український інститут інтелектуальної власності", вул. Глазунова, 1, м. Київ – 42, 01601