



УКРАЇНА

(19) UA

(11) 157129

(13) U

(51) МПК

H05B 6/10 (2006.01)

НАЦІОНАЛЬНИЙ ОРГАН
ІНТЕЛЕКТУАЛЬНОЇ ВЛАСНОСТІ
ДЕРЖАВНА ОРГАНІЗАЦІЯ
"УКРАЇНСЬКИЙ НАЦІОНАЛЬНИЙ
ОФІС ІНТЕЛЕКТУАЛЬНОЇ
ВЛАСНОСТІ ТА ІННОВАЦІЙ"

(12) ОПИС ДО ПАТЕНТУ НА КОРИСНУ МОДЕЛЬ

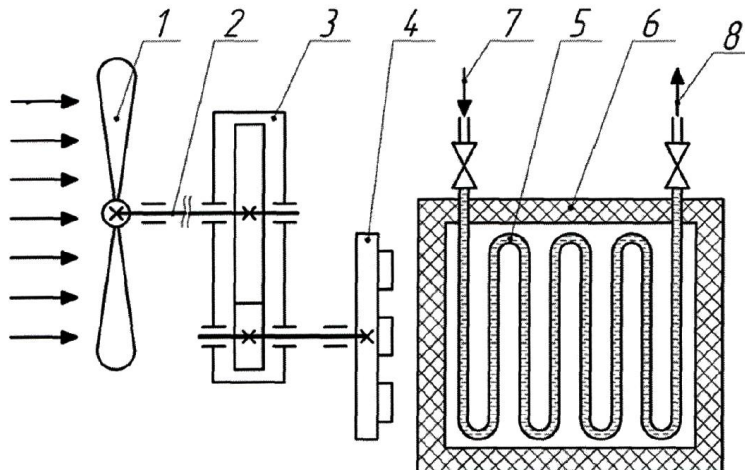
(21) Номер заявки: **u 2021 07679**
(22) Дата подання заявки: **28.12.2021**
(24) Дата, з якої є чинними права інтелектуальної власності: **12.09.2024**
(46) Публікація відомостей про державну реєстрацію: **11.09.2024, Бюл.№ 37**

(72) Винахідник(и):
**Стручаєв Микола Іванович (UA),
Стьопін Юрій Олексійович (UA),
Постол Юлія Олександрівна (UA),
Борохов Іван Валерійович (UA),
Вдовін Богдан Валерійович (UA)**
(73) Володілець (володільці):
**ТАВРІЙСЬКИЙ ДЕРЖАВНИЙ
АГРОТЕХНОЛОГІЧНИЙ УНІВЕРСИТЕТ
ІМЕНІ ДМИТРА МОТОРНОГО,
просп. Б. Хмельницького, 18, м. Мелітополь,
Запорізька обл., 72312 (UA)**

(54) МАГНІТНО-ВИХРОВИЙ НАГРІВАЧ

(57) Реферат:

Магнітно-вихровий нагрівач містить теплоізолюваний корпус, індуктор у вигляді диска, що обертається з розміщеними на ньому постійними магнітами, полюси яких чергуються по колу, вхідного та вихідного патрубків, згідно з корисною моделлю, в систему введені вітротурбіна, передаточний вал, прискорювальний редуктор, механічно поєднані з індуктором, який встановлений зовні теплоізолюваного корпусу та змійовиковий теплообмінник, встановлений всередині корпусу, постійні магніти виготовлено неодимовими.



UA 157129 U

Корисна модель належить до теплоенергетики, а саме до магнітно-вихрових нагрівачів текучих середовищ, і може бути використана для нагрівання води в системах з природною та примусовою циркуляцією для автономного опалення та гарячого водопостачання.

5 Як найближчий аналог вибрано пристрій для нагрівання рідини, що містить теплоізольований корпус, індуктор у вигляді диска, що обертається з розміщеними на ньому постійними магнітами, полюси яких чергуються по колу, вхідного та вихідного патрубків (Патент RU № 2303861, H05B 6/10. Опубл. 27.07.2007).

Недоліком цього відомого пристрою є велика теплова інерційність, великі витрати енергії на привід, низька надійність.

10 В основу корисної моделі поставлена задача удосконалити пристрій, шляхом введення в систему нових конструктивних елементів, які дозволять зменшити витрати енергії на привід, збільшити швидкість нагрівання води та надійність.

15 Поставлена задача вирішується тим, що у магнітно-вихровому нагрівачі, що містить теплоізольований корпус, індуктор у вигляді диска, що обертається з розміщеними на ньому постійними магнітами, полюси яких чергуються по колу, вхідного та вихідного патрубків, згідно з корисною моделлю, в систему введені вітротурбіна, передаточний вал, прискорювальний редуктор, механічно поєднані з індуктором, який встановлений зовні теплоізолизованого корпусу та змійовиковий теплообмінник, встановлений всередині корпусу, постійні магніти виготовлено неодимовими.

20 Застосування магнітно-вихрового нагрівача запропонованої конструкції за рахунок введення в систему вітротурбіни, передаточного вала, прискорювального редуктора, механічно поєднаних з індуктором, який встановлений зовні теплоізолизованого корпусу та змійовикового теплообмінника, встановленого всередині корпусу, виготовлення постійних магнітів неодимовими, дозволяє зменшити витрати енергії на привід, збільшити швидкість нагрівання 25 води, підвищити надійність. На відміну від аналога, у якому індуктор встановлено всередині корпусу з водою, що викликає великий гідравлічний опір та великі витрати енергії на привід, встановлення змійовикового теплообмінника всередині корпусу зменшує теплова інерційність, на відміну від аналога, в якому нагрівається великий об'єм води, а встановлення індуктора, який встановлений зовні теплоізолизованого корпусу підвищує надійність, на відміну від аналога, 30 в якому індуктор встановлено всередині у воді, яка забруднює його викликає накип.

Суть корисної моделі пояснюють креслення, де зображена схема пристрою.

35 Магнітно-вихровий нагрівач містить вітротурбіну 1, передаточний вал 2, прискорювальний редуктор 3, механічно поєднаних з індуктором 4 у вигляді диска, що обертається з розміщеними на ньому постійними магнітами, полюси яких чергуються по колу, який встановлено зовні теплоізолизованого корпусу 6 та змійовиковий теплообмінник 5, встановлений всередині корпусу 6, постійні магніти виготовлено неодимовими, вхідний 7 та вихідний 8 патрубки.

Пристрій працює таким чином.

40 При обертанні вітротурбіни 1 передаточний вал 2 через прискорювальний редуктор 3 обертає індуктор 4 з встановленими на ньому постійними магнітами. Це призводить до виникнення змінного магнітного поля, яке індукує вихрові струми в стінках змійовикового теплообмінника 5, які розігрівають його стінки, а потім передають теплоту воді, яка подається через вхідний 7 патрубок. Прискорювальний редуктор 3 збільшує швидкість індуктора. Чим вище швидкість обертання індуктора, тим більше величина індукційних струмів, що прискорює нагрівання води. Змійовиковий теплообмінник 5, встановлено всередині теплоізолизованого 45 корпусу 6, що зменшує теплові втрати у навколишнє середовище. Нагріта вода подається через вихідний 8 патрубок до споживача. Далі цикл повторюється.

ФОРМУЛА КОРИСНОЇ МОДЕЛІ

50 Магнітно-вихровий нагрівач, що містить теплоізольований корпус, індуктор у вигляді диска, що обертається з розміщеними на ньому постійними магнітами, полюси яких чергуються по колу, вхідного та вихідного патрубків, який **відрізняється** тим, що в систему введені вітротурбіна, передаточний вал, прискорювальний редуктор, механічно поєднані з індуктором, який встановлений зовні теплоізолизованого корпусу та змійовиковий теплообмінник, встановлений 55 всередині корпусу, постійні магніти виготовлено неодимовими.

