

# МІНІСТЕРСТВО ОСВІТИ І НАУКИ УКРАЇНИ

Таврійський державний агротехнологічний університет  
імені Дмитра Моторного



Громадська організація «Інтеркультурне гастрономічне коло»



Кафедра обладнання  
переробних і харчових  
виробництв імені  
професора  
Ф.Ю. Ялпачика



Кафедра харчових  
технологій та готельно-  
ресторанної справи

## НОВАЦІЇ В ТЕХНОЛОГІЇ ТА ОБЛАДНАННІ ГОТЕЛЬНО-РЕСТОРАННИХ, ХАРЧОВИХ І ПЕРЕРОБНИХ ВИРОБНИЦТВ

*Матеріали*  
*другої міжнародної науково-практичної інтернет-*  
*конференції*  
*23 листопада 2021 року*

Мелітополь  
2021

**Новації в технології та обладнанні готельно-ресторанних, харчових і переробних виробництв:** друга міжнародна науково-практична інтернет-конференція, 23 листопада 2021 р. : [матеріали конференції] / під заг. ред. В.М. Кюрчева. – Мелітополь : ТДАТУ, 2021. – 246 с.

У матеріалах другої міжнародної науково-практичної інтернет-конференції «Новації в технології та обладнанні готельно-ресторанних, харчових і переробних виробництв», організованої Таврійським державним агротехнологічним університетом імені Дмитра Моторного, розглянуто проблеми та перспективи розвитку обладнання харчових виробництв, інноваційні підходи та креативні рішення у формуванні технічного оснащення підприємств готельно-ресторанної індустрії, питання вдосконалення процесів і технологій переробки сільськогосподарської сировини.

Збірник розрахований на наукових та практичних працівників, викладачів вищої школи, аспірантів, магістрантів та студентів закладів вищої освіти, що здійснюють підготовку фахівців для харчової та переробної промисловості, торгівлі, ресторанного, готельного та туристичного господарств.

Відповідальність за зміст наданих матеріалів, точність наведених даних та відповідність принципам академічної доброчесності несуть автори. Матеріали видані в авторській редакції.

**Редакційна колегія:** *Кюрчев В.М.*, д.т.н., проф., член-кореспондент НААН України, радник ректора Таврійського державного агротехнологічного університету імені Дмитра Моторного; *Єременко О. А.*, докт. сільськогосп. наук., проф., в.о проректора з наукової роботи Таврійського державного агротехнологічного університету імені Дмитра Моторного; *Самойчук К.О.*, д.т.н., проф., завідувач кафедри обладнання переробних і харчових виробництв імені професора Ф.Ю. Ялпачика ТДАТУ; *Прісс О.П.*, д.т.н., проф., завідувач кафедри харчових технологій та готельно-ресторанної справи ТДАТУ; *Кюрчев С.В.*, д.т.н., проф. кафедри технології конструкційних матеріалів, декан механіко-технологічного факультету ТДАТУ; *Іванова І.Є.*, к.т.н., доцент кафедри плодоовочівництва, виноградарства і біохімії, декан факультету агротехнологій та екології ТДАТУ; *Ялпачик В.Ф.*, д.т.н., проф. кафедри обладнання переробних і харчових виробництв імені професора Ф.Ю. Ялпачика ТДАТУ

*Адреси для листування:*

*72310, Україна, Запорізька обл., м. Мелітополь, пр. Б. Хмельницького, 18*

*E-mail: [ophv@tsatu.edu.ua](mailto:ophv@tsatu.edu.ua)*

*Сайт конференції: <http://www.tsatu.edu.ua/ophv/konferenciji/2021-2/>*

© Автори тез, включені до збірника, 2021

© Таврійський державний агротехнологічний університету імені Дмитра Моторного, 2021

## ЗМІСТ

стор.

**СЕКЦІЯ 1. ТЕНДЕНЦІЇ ТА ПЕРСПЕКТИВИ РОЗВИТКУ  
ОБЛАДНАННЯ ХАРЧОВИХ І ПЕРЕРОБНИХ ВИРОБНИЦТВ**

1. **Кюрчев С. В., Верхованцева В. О.** Обґрунтування ефективності використання семіфлюїдизаційного пристрою для швидкого заморожування плодово-ягідної продукції 9
2. **Самойчук К. О., Ялпачик В. Ф.** Аналіз основних теорій гідродинамічного диспергування та перспективи їх розвитку 12
3. **Погребняк А. В., Перкун І. В., Погребняк В. Г.** Принципи проектно-розрахункових опрацювань обладнання для різання харчових продуктів водополімерним струменем 16
4. **Ковальов О. О., Самойчук К. О., Колодій О. С.** Обґрунтування вихідних даних та вибір обладнання для розробки методики розрахунку промислового зразку струминно-щілинного гомогенізатора молока 19
5. **Батраченко О. В.** Підвищення міцності ножів кутера 23
6. **Самойчук К. О., Ковальов О. О.** Шляхи підвищення якості диспергування в клапанних гомогенізаторах молока 26
7. **Паляничка Н. О., Самойчук К. О.** Методика оцінювання ефективності диспергування емульсій 29
8. **Петриченко С. В., Олексієнко В. О.** Аналіз стану зерноочисного обладнання 32
9. **Самойчук К. О., Самохвал В. А.** Обладнання для виготовлення паливних брикетів та їх недоліки 34
10. **Петриченко С. В., Тішин В. С.** Термообробка м'ясної сировини як об'єкт моделювання 36
11. **Ковальов О. О., Самойчук К. О., Олексієнко В. О.** Порівняльна оцінка ефективності впровадження струминно-щілинного гомогенізатора 38
12. **Кюрчев С. В., Верхованцева В. О., Паляничка Н. О.** Ефективність застосування холоду для ягідної продукції 41
13. **Петриченко С. В., Вилуцак І. С.** Огляд конструкцій статичних змішувачів 44
14. **Бойко В. С., Червоткіна О. О.** Аналіз позитивних аспектів пресування – гранулювання кормів 46
15. **Ковальов О. О., Самойчук К. О., Тарасенко В. Г.** Процеси, які відбуваються в зоні граничного шару струминно – щілинного гомогенізатора молока 48
16. **Олексієнко В. О., Пупинін А. А., Заліканов К. С.** Обґрунтування конструкції пляшкочийної машини технологічної лінії розливу пива 52

17. <i>Паляничка Н. О., Верхованцева В. О.</i> Обґрунтування ефективності використання імпульсної гомогенізації для диспергування емульсій	55
18. <i>Самойчук К. О., Самохвал В. А.</i> Теплотворна здатність палива для переробних виробництв	58
19. <i>Олексієнко В. О., Пупинін А. А., Тішин В. С.</i> Обґрунтування конструкції барабанного вакуум-фільтру для промивки крохмалю	61
20. <i>Бойко В. С., Тарасенко В. Г., Червоткіна О. О.</i> Технологія виробництва аерованих заморожених продуктів	64
21. <i>Верхованцева В. О.</i> Перспективи застосування холодильної технології	67
22. <i>Паляничка Н. О.</i> Фізико-хімічні властивості молока та гомогенізація	69
23. <i>Бойко В. С., Червоткіна О. О.</i> Залежність тиску та щільності рослинного матеріалу при його стисканні	71
24. <i>Червоткіна О. О., Олексієнко В. О.</i> Гранулювання порошкоподібних овочів	73

## СЕКЦІЯ 2. УДОСКОНАЛЕННЯ ПРОЦЕСІВ І ТЕХНОЛОГІЙ ВИРОБНИЦТВА ХАРЧОВОЇ ПРОДУКЦІЇ ТА ПЕРЕРОБКИ СІЛЬСЬКОГОСПОДАРСЬКОЇ СИРОВИНИ

25. <i>Evlash Viktoria, Potapov Volodymyr, Singissov Azret, Khanzharov Nurlan, Erkebayeva Saparkul.</i> Study of drying kinetics of wild plant <i>Salicornia Europaea L</i>	76
26. <i>Iryna Bandura, Alina Kulyk</i> Effect of casing and scratching treatments on nutritional contents in cultivated <i>Calocybe indica</i>	79
27. <i>Дейниченко Г. В., Гузенко В. В., Дмитревський Д. В., Гузенко К. М.</i> Нові шляхи удосконалення процесів переробки вторинної молочної сировини	82
28. <i>Євлаш В. В., Газзаві-Рогозіна Л. В., Гребченко Ю. С.</i> Удосконалення технології самбуків з додаванням дієтичної добавки «Нутріо-Гем»	84
29. <i>Чурсінов Ю. О., Ковальова О. С., Александрова А. О., Ющенко К. О., Дегтярюк М. О., Фурсов О. В., Рухлінський В. В.</i> Методи отримання біологічно-активних добавок з зелених рослин люцерни та амаранту	87
30. <i>Самойчук К. О., Паляничка Н. О., Лебідь М. Р.</i> Підвищення ефективності клапанної головки гомогенізатора за рахунок використання зустрічних струменів	90
31. <i>Михайлов Є. В., Задосна Н. О.</i> Удосконалення технології сировинної ділянки Мелітопольського олійноекстракційного заводу	94
32. <i>Зарецька Д. К., Сердюк М. Є.</i> Вплив НВЧ коливань на якість айвового напівфабрикату	96

33. **Прісс О. П., Ангеловська А. О.** Плоди калини звичайної як джерело цінних біологічно активних речовин 100
34. **Золотухіна І. В., Кононикін В. Д., Червоний В. М., Москалець А. С.** Дослідження сили зв'язку луска-шкіра для тушок ставкової риби в нативному стані 102
35. **Дейниченко Г. В., Золотухіна І. В., Скринник В. І.** Визначення технологічних параметрів і режимів одержання УФ-концентратів білково-вуглеводної молочної сировини 104
36. **Бандура І. І., Кулик А. С.** Особливості застосування рослинної олії як фактору ефективності вирощування *Pleurotus (Fr.) P. Kumm* 106
37. **Кюрчева Л. М., Гапріндашвілі Н. А.** Удосконалення технології сушіння ягід 109
38. **Миколенко С. Ю., Алієва О. Ю., Руденко Т. В., Череута Д. В., Баранік П. В.** Використання побічного продукту переробки зерна амаранту для подовження свіжості хліба 111
39. **Зарецька Д. К., Сердюк М. Є.** Вплив НВЧ обробки на активність ферментів в айвовому напівфабрикаті 114
40. **Самойчук К. О., Ломейко О. П., Ковальов О. О.** Визначення розмірних критеріїв гомогенізації жирових кульок молока 117
41. **Олексієнко В. О., Пупинін А. А., Мережко І. Ю.** Обґрунтування модернізації технологічної лінії виробництва короткорізаних макаронних виробів 120
42. **Мурликіна Н. В., Сабодашко Н. Д.** Солодові екстракти на основі сочевиці, нуту, пажитника як перспективні дієтичні добавки 122
43. **Зарецька Д. К., Сердюк М. Є.** Вплив гідротермічної обробки на збереження аскорбінової кислоти в плодах яблук сорту Флоріна 125
44. **Дереза О. О., Мовчан С. І., Дереза С. В.** Удосконалення конструкції пристрою для пророщування солоду для підприємств харчової промисловості 128
45. **Горєлков Д. В., Лукашова А. В.** Розробка концепції кулінарних еко-виробів в закладах ресторанного господарства 132
46. **Лебедєв Є. В., Кошулько В. С., Олексієнко В. О.** Механізм гідротермічної обробки круп'яних культур 134
47. **Сова Н. А., Діканова О. В., Худайбердієва К. А., Коваленко Н. В.** Аналіз відходів від виробництва конопляної олії 137
48. **Бандура І. І.** Мікроскопія поверхні плодівих тіл у системі формування якості грибів роду глива 139
49. **Миколенко С. Ю., Іванов А. М.** Розроблення бісквітного напівфабрикату, збагаченого біологічно цінною безглютеновою сировиною 142
50. **Маркін А. М., Тертишний О. О.** Проблеми утилізації відходів виробництва рису 144
51. **Горєлков Д. В., Мироненко В. С.** Експериментальні дослідження процесу різання субпродуктів 147

52. **Кононович Р. О., Кошулько В. С., Калина В. С., Олексієнко В. О.** Кондитерські вироби функціонального призначення на желейній основі 149
53. **Бандура І. І., Кулик А. С.** Оцінка впливу висоти покривного ґрунту на ефективність вирощування тропічного гриба *Calocybe indica* 152
54. **Тарасенко В. Г., Жукова В. Ф., Загорко Н. П.** Використання ягід калини в оздоровчому харчуванні 155
55. **Кулик А. С., Гапріндашвілі Н. А.** Аналіз сталості технічних характеристик адаптаційної технології культивування їстівного гриба *Cyclocybe aegerita* 157
56. **Горєлков Д. В., Машезова А. І.** Формування концепції спеціалізованого закладу готельного господарства з можливістю лікування дітей з дитячим церебральним паралічем 159
57. **Олексієнко В. О., Пупинін А. А., Тішин В. С.** Обґрунтування модернізації млина двосортного помелу з впровадженням вітамінізації борошна 161
58. **Клименко О. Ю., Кошулько В. С., Олексієнко В. О.** Дисперсність і якість пшеничного сортового борошна 164
59. **Бандура І. І., Кулик А. С., Гапріндашвілі Н. А.** Визначення адаптивних характеристик вегетативного розвитку гливи звичайної та гливи легеневої до підвищеної концентрації хлориду натрію 168
60. **Колісниченко Т. О.** Розробка технологічної схеми виробництва емульсійних соусів із використанням морських водоростей «Хлорела» 171
61. **Червоткіна О. О., Тарасенко В. Г.** Гранулювання вторинних продуктів переробки рослинної сировини 174
62. **Олексієнко В. О., Петриченко С. В., Ковальов О. О., Кошулько В. С.** Дослідження енергоємності процесу подрібнення молоткової зернової дробарки 176
63. **Загорко Н. П., Тарасенко В. Г.** Захисні покриття та способи обробки м'ясних продуктів з метою підвищення їх бар'єрних властивостей 179
64. **Червоткіна О. О., Бойко В. С.** Виробництво кормів методом екструдуювання, поєднаного з гранулюванням 182
65. **Кузьмінська І. М.** Піноутворення при розливі харчових рідин 184
66. **Капітанова Т. М., Кошулько В. С., Олексієнко В. О.** Використання насіння бобових культур та продуктів їх переробки для підвищення якості та харчової цінності хлібобулочних виробів 188
67. **Кюрчева Л. М., Гапріндашвілі Н. А.** Удосконалення технології сушіння ягід 191
68. **Жукова В. Ф., Тарасенко В. Г., Кюрчева Л. М.** Удосконалення технології гарбузових цукатів з використанням кандидування в сиропі з гранатових вичавок 193


69. <i>Кирильченко М. В., Загорко Н. П., Шеховцова Д.</i> Розробка технології плодово-ягідних соусів з використанням соків чорної смородини, порічок червоних та бананів	196
70. <i>Антоненко В. А., Ковальова О. С., Кошулько В. С., Олексієнко В. О.</i> Способи консервації пророщених зерен	200
71. <i>Тарасенко В. Г., Бойко В. С., Червоткіна О. О.</i> Процес обробки продуктів надвисоким тиском	203

### СЕКЦІЯ 3. ПРОБЛЕМИ БЕЗПЕКИ ТА ЯКОСТІ ХАРЧОВОЇ ПРОДУКЦІЇ

72. <i>Данченко О. О., Здоровцева Л. М., Майборода Д. О., Коляденко В. В.</i> Вплив антиоксидантного препарату дистинол на вміст жиророзчинних вітамінів у м'ясі птиці	205
73. <i>Прісс О. П.</i> Зміни підходів до питань харчування	207
74. <i>М'ячина О. В., Зибайло С. М.</i> Дослідження оптимальних концентрацій натурального харчового барвника червоного кольору Е120 у харчових продуктах	209
75. <i>Майборода Д. О., Здоровцева Л. М., Данченко О. О., Данченко М. М.</i> Удосконалення технології виробництва м'яса птиці із застосуванням екстракту вівса посівного	212
76. <i>Тарасенко В. Г., Петров В. О., Ковальов О. О.</i> Використання харчових відходів на підприємствах харчової промисловості та готельно-ресторанного бізнесу	215
77. <i>Прісс О. П.</i> Трансформація продовольчих систем: сталі дієти для сталого майбутнього	217

### СЕКЦІЯ 4. ІННОВАЦІЇ ПІДПРИЄМСТВ ГОТЕЛЬНО-РЕСТОРАННОЇ ІНДУСТРІЇ

78. <i>Struchaiiev M. I.</i> Ways of technical support of decarbonization	220
79. <i>Паска М. З., Карнова М. Р.</i> Обробка кавового зерна та її вплив на смак у чашці	222
80. <i>Карман Т. В.</i> Аналіз ринку ресторанних послуг Запорізької області	225
81. <i>Червоний В. М., До Хай Уєн.</i> Особливості організації роботи закладу ресторанного господарства з в'єтнамською кухнею	227
82. <i>Гузар У. Є.</i> Сучасні тенденції відновлення довіри споживача до закладів індустрії гостинності	229
83. <i>Калугіна І. М., Нікітюк Я. Д.</i> Нові перспективи у проектуванні спеціалізованого цеху по виробництву млинчиків	231
84. <i>Леутіна Д. О., Денищенко Л. В.</i> Огляд можливостей і переваги ведення соціальних мереж для ефективності сучасного готельного бізнесу	233

- 
85. **Колісниченко Т. О., Літвінчук А. Р., Фесак Є. М.** Фудстайлінг – новий напрямок розробки та впровадження меню в підприємствах ресторанного господарства 236
86. **Кюрчева Л. М., Жукова В. Ф.** Якість обслуговування закладів ресторанного господарства 240
87. **Гапріндашвілі Н. А., Коляденко В. В.** Інноваційні сервісні технології в діяльності готельних підприємств 242
88. **Прісс О. П., Жукова В. Ф., Карман Т. В.** Ринок доставки їжі: тенденції та особливості розвитку в умовах пандемії 244
- 

## СЕКЦІЯ 1. ТЕНДЕНЦІЇ ТА ПЕРСПЕКТИВИ РОЗВИТКУ ОБЛАДНАННЯ ХАРЧОВИХ І ПЕРЕРОБНИХ ВИРОБНИЦТВ

### ОБГРУНТУВАННЯ ЕФЕКТИВНОСТІ ВИКОРИСТАННЯ СЕМІФЛЮЇДИЗАЦІЙНОГО ПРИСТРОЮ ДЛЯ ШВИДКОГО ЗАМОРОЖУВАННЯ ПЛОДОВО-ЯГІДНОЇ ПРОДУКЦІЇ

Кюрчев С. В., докт. техн. наук, проф.,  
Верхоланцева В. О., канд. техн. наук, доц.

*Таврійський державний агротехнологічний університет  
імені Дмитра Моторного*

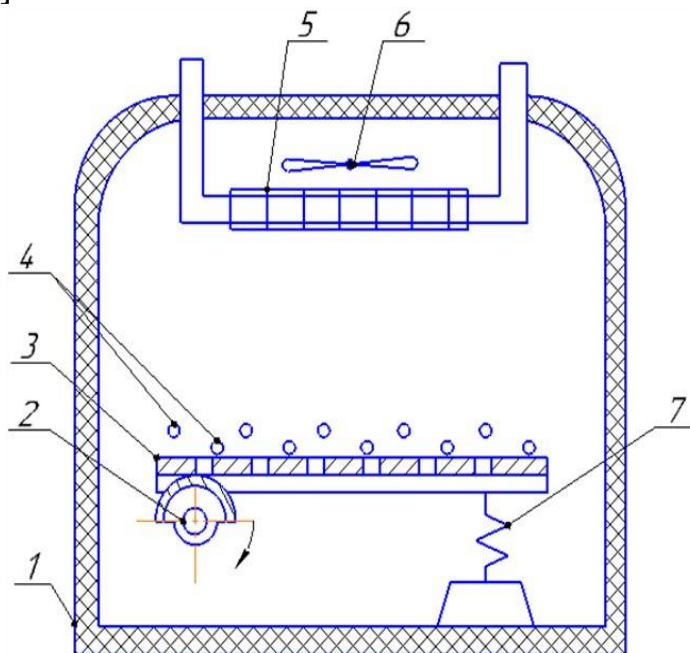
В економічному плані шокове заморожування ягід, овочів – високорентабельний бізнес. Ціна готової продукції взимку перевищує у кілька разів її собівартість, включаючи всі витрати на холодильні установки для заморожування та зберігання заморожених продуктів [1, 2]. Технологія шокового заморожування дозволила налагодити експорт ягід, що швидко псуються, в будь-яку країну світу, оскільки за наявності необхідних холодильних контейнерів, продукція не псується довгий час [3, 4].

У сучасних швидкоморозильних установках плодово-ягідна продукція, як правило, проходить три етапи заморозки – охолодження, підморожування, доморожування. Сировина піддається обробці холодом у двох зонах – попереднього та фінішного глибокого заморожування. У зоні поверхневого заморожування продукт рухається тунелем в потоці повітря, спрямованому через решітку конвеєра вгору. Внаслідок цього процесу на поверхні кожної частинки утворюється крижана кірка, яка перешкоджає випаровуванню вологи. У наступній зоні – доморожування продукту. В результаті утворюються продукти, заморожені розсипом, що повністю зберігають свої споживчі якості та зовнішній вигляд, що легко фасуються. Шокова заморозка дозволяє зберігати без найменших пошкоджень навіть фрукти та ягоди ніжної консистенції, які раніше вважалися непридатними для заморожування – помідори, баклажани, спаржу, цвітну капусту, абрикоси, персики, сливи, суницю, малину та ін [5, 6].

Застосування семіфлюїдизаційного пристрою для швидкого заморожування плодово-ягідної продукції запропонованої конструкції за рахунок встановлення вібраційного струшувача та амортизаторів дозволяє спростити конструкцію, зменшити енерговитрати, покращити вертикальний рух продукту, який заморожується, підвищити інтенсивність теплообміну у псевдозрідженому шарі та продуктивність процесу заморожування в цілому рис. 1 [6, 7, 8].

Семіфлюїдизаційний пристрій для швидкого заморожування плодово-ягідної продукції містить теплоізольовану камеру 1 для заморожування продуктів, вібраційний струшувач 2, сітчастий засіб 3, продукти 4, які заморожуються, випарник 5 холодильного агрегату з каналами

повітрярозподілення низькотемпературного повітря, вентилятор 6, амортизатори 7 [9].



1 – теплоізольована камера; 2 – струшувач; 3 – сітчастий засіб; 4 – продукція; 5 – випарник; 6 – вентилятор; 7 – ароматизатор

Рис. 1. Принципова схема семіфлюїдаційного пристрою для швидкого заморожування плодово-ягідної продукції

Семіфлюїдаційний пристрій для швидкого заморожування плодово-ягідної продукції використовують наступним чином.

В цеху заморожування продукції монтується теплоізольована камера 1 для заморожування продуктів з вібраційним струшувачем 2 та сітчастим засобом 3, її з'єднують з випарником 5 холодильного агрегату з каналами повітрярозподілення (не позначено) та вентилятором 6 для подачі в камеру 1 низькотемпературного повітря. Встановлюють амортизатори 7. Продукти 4, які підлягають заморожуванню, розміщують на сітчастому засобі 3, де починається його вертикальне переміщення і формується псевдозріджений шар під дією вібраційного струшувача 2 та амортизаторів 7. Одночасно включають вентилятор 6, який через випарник 5 холодильного агрегату з каналами повітрярозподілення, подає охоложене низькотемпературне повітря в камеру 1. Потік повітря, проходить через сітку засоба 2, і заморожування продукту 4 відбувається в псевдозрідженому шарі. Повітря, яке пройшло крізь псевдозріджений шар продукту 4 проходить через випарник 5 холодильного агрегату, який знову охолоджує його і вентилятор 6 подає низькотемпературне повітря вздовж стінок камери 1 під сітчастий засіб 3. Далі цикл повторюється

Отже, можна зробити наступний висновок, що використання семіфлюїдаційного пристрою для швидкого заморожування плодово-ягідної продукції дозволить отримати високоякісний кінцевий продукт, при використанні технології заморозки.

## Література:

1. Кюрчев С.В. Обладнання складів для зберігання плодоовочевої та м'ясомолочної продукції. Навчальний посібник / К.О.Самойчук, О.Г.Скляр, С.В.Кюрчев, С.Ф.Буденко, В.О.Верхоланцева та ін.. Мелітополь: Видавничий будинок Мелітопольської міської друкарні, 2019. 186 с
2. Оптимізація технології заморожування плодоовочевої продукції: Монографія / В.Ф.Ялпачик, Н.П. Загорко, С.В. Кюрчев, В.Г. Тарасенко, Л.М. Кюрчева, С.Ф. Буденко, О.В.,Григоренко, М.І. Стручаєв, В.О. Верхоланцева. – Мелітополь: Видавничий будинок Мелітопольської міської друкарні, 2018. – 198 с.
3. Самойчук К.О., Ялпачик В.Ф., Кюрчев С.В., Буденко С.Ф., Верхоланцева В.О., Паляничка Н.О., Циб В.Г. Обладнання складів для зберігання плодоовочевої та м'ясомолочної продукції. Практикум. – Мелітополь: Видавничий будинок ММД, 2019. – 170 с.
4. Кюрчев С. В., Верхоланцева В. О., Паляничка Н. О. Сучасний підхід у зберіганні ягід / Розвиток сучасної науки та освіти: реалії, проблеми якості, інновації: матер. II Міжнародної наук.-практ. інтернет-конф. (Мелітополь, 25-27 травня 2021 р.) / ред. кол. : В. М. Кюрчев, Н. Л. Сосницька, М. І. Шут та ін. – Мелітополь : ТДАТУ, 2021. – с. 40-43 с.
5. Кюрчев С. В., Верхоланцева В. О., Кюрчева Л. М., Самойчук К. О. Використання технології заморожування ягід // Праці Таврійського державного агротехнологічного університету : наукове фахове видання / ТДАТУ ; гол. ред. д.т.н., проф. В. М. Кюрчев.- Мелітополь: ТДАТУ, 2020. – Вип. 20, т. 2. с. 115-123.
6. Verkhohantseva V., Palianychnka N. The use of cold in the fruit and vegetable canning industry / Інноваційний розвиток готельно-ресторанного господарства та харчових виробництв : матеріали II Міжнародної наук.-практ. інтернет-конф. – Прага: Oktan Print s.r.o., 2021. – 141-142 с.
7. Serhii Kiurchev, ValentynaVerkhohantseva, Oksana Yeremenko, Faten Al-Nadzhar. Research and changes in berries using technology of freezing during storage / Latvia University of Sciences and Techologies Faculty of Engineering // Jelgava, May 2020. P. 997 -1002.
8. Kiurchev S., Glowacki S., Verkhohantseva V. An innovative approach for storing berries in the modern / Новації в технології та обладнанні готельно-ресторанних, харчових і переробних виробництв: міжнародна науково-практична інтернет-конференція, 24 листопада 2020 р. : [матеріали конференції] / під заг. ред. В.М. Кюрчева. – Мелітополь : ТДАТУ, 2020. С. 62-64.URL: <http://www.tsatu.edu.ua/ophv/wp-content/uploads/sites/13/20.kiurchev-s.-glowacki-s.-verkhohantseva-v.an-innovative-approach-for-storing-berries-in-the-modern.pdf>
9. Кюрчев С. В., Паламарчук І.П., Верхоланцева В. О., Паляничка Н.О., Кюрчева Л. М. Обґрунтування розробленого обладнання для швидкоскоростного заморожування сільськогосподарської продукції // Праці Таврійського державного агротехнологічного університету : наукове фахове видання / ТДАТУ ; гол. ред. д.т.н., проф. В. М. Кюрчев.- Мелітополь: ТДАТУ, 2021. – Вип. 21, т. 1. с. 11-19.

## АНАЛІЗ ОСНОВНИХ ТЕОРІЙ ГІДРОДИНАМІЧНОГО ДИСПЕРГУВАННЯ ТА ПЕРСПЕКТИВИ ЇХ РОЗВИТКУ

Самойчук К. О., докт. техн. наук, проф.  
Ялпачик В. Ф., докт. техн. наук, проф.

*Таврійський державний агротехнологічний університет  
імені Дмитра Моторного*

Одним з найбільш енерговитратних процесів переважної більшості технологічних схем виробництва молока та молочних продуктів є гомогенізація. Питоме енергоспоживання найбільш поширених – клапанних гомогенізаторів – сягає 7–8 кВт·год/т [1, 2]. Тому вирішення проблеми високих енерговитрат процесу гомогенізації в сучасних реаліях зростання цін на енергоносії шляхом підвищення ефективності диспергування молочного жиру відрізняється високою актуальністю.

Диспергування складається з двох етапів: деформації жирової кульки, її руйнування. Після диспергування знов утворена жирова кулька повинна бути стабілізована. В протилежному випадку може відбутися процес її коалесценції [3, 4].

Процес деформації та руйнування жирових кульок молока важко піддається експериментальному вивченню. Нестача необхідних експериментальних даних призвела до появи багатьох гіпотез механізму диспергування жирової фази молока [5-8]. Розповсюдженими є гіпотези гідродинамічного диспергування: здування мікрочасток з поверхні жирової кульки та обтікання жирової кульки потоком плазми.

Гіпотеза подрібнення жирової краплі здуванням з її поверхні мікрочасток була висунута Орешіною М.М. [9] і потім розвинута Паляничкою Н.А. [10]. Жирова кулька розглядається подібно краплі рідини, що подрібнюється у швидкісному повітряному потоці. Механізм дроблення базується на розпаді краплі в залежності від різниці швидкостей жирової кульки та оточуючої її плазми (швидкості ковзання), що визначає критерій Вебера.

Математична модель дроблення жирових часток гідравлічними збуреннями базується на гіпотезі, що дисперсійне середовище захоплює в рух жирову частку і з урахуванням цього формується відносний рух середовища і частки. Виділена істотна роль прискорення жирової кульки [9].

Досліди з деформації та руйнування крапель рідини при обтіканні потоком повітря, проведені в роботах [10], дозволили отримати фотографії руйнування та виділити декілька характеристик розпаду крапель в залежності від критерію Вебера. Орешіній М.М. вдалося отримати фотографії руйнування краплі олії в потоці води імпульсними впливами, що моделює характеристики жирової кульки в потоці плазми [9]. За твердженнями автора, розміри жирових кульок молока після обробки в розробленому імпульсному гомогенізаторі менші, ніж при обробці в клапанних гомогенізаторах і, в середньому, становлять 0,5 мкм.

Жирова кулька має складну будову: жирові кульки молока вкриті тонкою білково-ліпідною оболонкою, під якою розташований шар тугоплавких жирів. Така пружна та водночас еластична оболонка створює додаткові труднощі дробленню жирової кульки. Крім того, після її руйнування на поверхні нових більш дрібних жирових кульок знову утворюються оболонки, які перешкоджають процесу їх агломерації, що також потребує часу. Якщо нехтувати складною внутрішньою структурою жирової кульки, то погляд на процес її дроблення буде надто спрощеним та не буде відповідати дійсності. З огляду на це крапля олії в дослідах М.Н. Орешіної не може вважатися адекватною моделлю жирової кульки молока.

Мала різниця між густиною плазми та жирової кульки створює значну залученість руху сусідніх шарів молока. Тому безпосереднє перенесення механізмів подрібнення рідини в потоці повітря, де різниця густини відрізняється майже на 3 порядки, на подрібнення жирової кульки в плазмі молока викликає сумніви. Незважаючи на це, високий ступінь диспергування жирової фази молока в імпульсному гомогенізаторі дозволяє зробити висновки, що механізм диспергування за рахунок швидкості ковзання жирової кульки є перспективним для подальших досліджень.

Для створення максимальної швидкості ковзання жирової кульки запропонована теорія гомогенізації при зіткненні струменів молока [12]. В зоні зіткнення струменів жирова кулька, за рахунок сил інерції, рухається прямолінійно, в той час як швидкість оточуючої плазми змінює напрямок руху спочатку на  $90^\circ$ , а потім і на  $180^\circ$ . Деякий час жирова кулька рухається у потоці зустрічного струменя, де створюється максимальна швидкість ковзання жирової кульки, що призводить до її руйнування у відповідності з критерієм Вебера, модифікованим для випадку протитечійно-струминної гомогенізації.

При обробці в протитечійно-струминному гомогенізаторі розміри жирових кульок порівняні або менші за їх розміри при клапанній гомогенізації, однак візуальне спостереження процесу диспергування не було отримано.

У результаті проведеного аналізу зрозуміло, що значна кількість гіпотез гомогенізації спричинена труднощами отримання візуальних даних руйнування жирових кульок. Останні дослідження процесу диспергування жирової фази в клапанних гомогенізаторах свідчать про сильне розтягування жирових кульок в клапанній щілині перед руйнуванням та підтверджують справедливість турбулентної в'язкісної теорії, за якою руйнування відбувається в результаті дестабілізації Кельвіна–Гельмгольца та Рэлея–Тейлора. Такі механізми руйнування крапель викликаються швидкістю та прискоренням потоку емульсії. Кавітація інтенсифікує процес клапанної гомогенізації, але її вплив другорядний.

Високий ступінь дисперсності жирової фази молока досягається при використанні пристроїв, побудованих на гіпотезах здування поверхні мікрочасток та різниці швидкості в зоні зіткнення струменів. Спільність між цими гіпотезами в створенні умов для виникнення максимальної різниці швидкості між фазами молока.

Незважаючи на суттєві відмінності розглянутих вище гіпотез, спільними для них є створення гідродинамічних умов в зоні руйнування, які сприяють підвищенню відносної швидкості жирової кульки. Для теорій здування мікрочасток – руху емульсії з високим прискоренням і просковзування жирової кульки відносно плазми за рахунок сил інерції, для зіткнення струменів – інерціальних сил при різкій зміні руху плазми навколо жирової кульки.

Таким чином встановлені переважні гідродинамічні показники, які визначають процес руйнування жирової кульки молока: відносна швидкість дисперсної та дисперсійної фаз і прискорення руху емульсії. Встановлено, що відносна швидкість дисперсної та дисперсійної фаз виникає при русі емульсії з прискоренням за рахунок інерціальних сил. Тому для тих типів гомогенізаторів, для яких розрахунок відносної швидкості викликає суттєві труднощі, величина прискорення руху потоку емульсії є більш універсальним і зручним для використання при визначенні ступеня дисперсності.

#### Література:

1. Нужин Е.В. Характеристические числа процесса гомогенизации молока // Вісник харківського національного технічного університету сільського господарства імені Петра Василенка. Харків, 2005. Вип. 38. С. 63–68.
2. Фиалкова Е.А. Гомогенизация. Новый взгляд: монография–справочник. Спб.: ГИОРД, 2006. 392с.
3. Бойко В.С., Самойчук К.О., Тарасенко В.Г., Загорко Н.П., Циб В.Г. Процеси і апарати харчових виробництв. Гідромеханічні процеси. Підручник. – Мелітополь: Видавничо-поліграфічний центр «Люкс», 2019. 212 с.
4. Загорко Н.П., Петриченко С.В. Молоко як сировина для виробництва молочних продуктів: електрон. навч. посібн. 2019 р. URL: <http://ophv.tsatu.edu.ua/category/moloko-yak-sirovina-dlya-virobnictva-molochnix-produktiv/> (дата звернення: 03.11.2021).
5. Загорко Н.П., Петриченко С.В. Загальні технологічні процеси та обладнання для виробництва молочної продукції: електрон. навч. посібн. 2019 р. URL: <http://ophv.tsatu.edu.ua/category/zagalni-texnologichni-procesi-ta-obladnannya-dlya-virobnictva-molochnoyi-produktsii/> (дата звернення: 03.11.2021).
6. Самойчук К.О. Характеристика використання гомогенізації емульсій в харчовій і переробній промисловості / Новації в технології та обладнанні готельно-ресторанних, харчових і переробних виробництв: міжнародна науково-практична інтернет-конференція, 24 листопада 2020 р. : [матеріали конференції] / під заг. ред. В.М. Кюрчева. – Мелітополь : ТДАТУ, 2020. С. 65-67. URL: <http://www.tsatu.edu.ua/ophv/wp-content/uploads/sites/13/21.samojchuk-k.o.harakterystyka-vykorystannja-homohenizaciyi-emulsij-v-harchovij-i-pererobnij-promyslovosti.pdf>
7. Самойчук К.О., Лебідь М.Р. Аналіз конструкції клапанного гомогенізатора / Новації в технології та обладнанні готельно-ресторанних, харчових і переробних виробництв: міжнародна науково-практична інтернет-конференція, 24 листопада 2020 р. : [матеріали конференції] / під заг. ред. В.М. Кюрчева. – Мелітополь : ТДАТУ, 2020. С. 51-52. URL :

<http://www.tsatu.edu.ua/ophv/wp-content/uploads/sites/13/16.samojchuk-k.o.-lebid-m.r.analiz-konstrukciyi-klapannoho-homohenizatora.pdf>

8. Самойчук К.О., Ковальов О.О. Підвищення енергоефективності гомогенізації при використанні струминно-щілинного диспергатора молока / Новації в технології та обладнанні готельно-ресторанних, харчових і переробних виробництв: міжнародна науково-практична інтернет-конференція, 24 листопада 2020 р. : [матеріали конференції] / під заг. ред. В.М. Кюрчева. – Мелітополь : ТДАТУ, 2020. С. 46-48. URL : <http://www.tsatu.edu.ua/ophv/wp-content/uploads/sites/13/14.pdf>

9. Орешина М.Н. Импульсное диспергирование многокомпонентных пищевых систем и его аппаратная реализация: автореф. дис. ... д-ра техн. наук: 05.18.12. М., 2010. 50 с

10. Паляничка Н.О., Верхованцева В.О. Економічна ефективність від використання імпульсного гомогенізатора молока/ / Новації в технології та обладнанні готельно-ресторанних, харчових і переробних виробництв: міжнародна науково-практична інтернет-конференція, 24 листопада 2020 р. : [матеріали конференції] / під заг. ред. В.М. Кюрчева. – Мелітополь : ТДАТУ, 2020. URL: <http://www.tsatu.edu.ua/ophv/wp-content/uploads/sites/13/18.paljanychka-n.o.-verholanceva-v.o.-ekonomichna-efektyvnist-vid-vykorystannja-impulsnoho-homohenizatora-moloka.pdf>

11. Stone H.A Dynamics of drop defonnation and breakup in viscous fluids // Annual Review of Fluid Mechanics. 1994. V.26. P. 65–102.

12. Самойчук, К.О. Розвиток наукових основ гідродинамічного диспергування молочних емульсій: дисертація ... д-ра техн. наук, спец.: 05.18.12 – процеси та обладнання харчових, мікробіологічних та фармацевтичних виробництв / К.О. Самойчук; наук. консультант Г.В. Дейниченко; Таврійський держ. агротехнолог. ун-т, Харк. держ. ун-т харч. та торгівлі. – Мелітополь-Харків: ТДАУ-ХДУХТ, 2018. – 391 с.

## ПРИНЦИПИ ПРОЕКТНО-РОЗРАХУНКОВИХ ОПРАЦЮВАНЬ ОБЛАДНАННЯ ДЛЯ РІЗАННЯ ХАРЧОВИХ ПРОДУКТІВ ВОДОПОЛІМЕРНИМ СТРУМЕНЕМ

Погребняк А. В.,<sup>1</sup> доктор техн. наук, доц.,  
Перкун І. В.,<sup>2</sup> канд. техн. наук, доц.,  
Погребняк В. Г.,<sup>2</sup> доктор техн. наук, проф.

<sup>1</sup>Університет митної справи та фінансів

<sup>2</sup>Івано-Франківський національний технічний університет нафти і газу

Проведене комплексне вивчення реакції водних розчинів поліетеленоксида (ПЕО) на гідродинамічний вплив дало змогу з'ясувати закономірності прояву деформаційних ефектів під час течії розчинів ПЕО у гідрорізальній струменеформуючій голівці. Комплексність наукового підходу стала необхідною умовою успішного вирішення поставлених завдань не лише наукових, але і технічних, полягала у тому, що процес формування надмолекулярних утворень під дією гідродинамічного поля, а отже, і властивостей водних розчинів ПЕО, розглянутий з урахуванням (і виділенням) внеску всіх стадій взаємного впливу водного розчину ПЕО і структури гідродинамічного поля. При цьому динаміка макромолекул ПЕО у вхідній ділянці сопла струменеформуючої голівки вивчалася з використанням оригінальних методичних прийомів. Це дало можливість сформулювати деяку нову структурну концепцію, «спільним знаменником» якої є прояв суттєвої деформівної дії гідродинамічного поля на макромолекулярні клубки ПЕО (з їх розгортанням до 70%), що миттєво породжує прояв каучукоподібних властивостей, а утворюванні асоціати незалежно від природи – свого роду гумоподібну високоеластичність [1]. Науково обґрунтований шлях розроблення науково-теоретичних основ процесу різання харчових продуктів водополімерним струменем і є шлях, пов'язаний з використанням гумоподібних властивостей водних розчинів ПЕО, які можуть проявитися за певних умов протікання крізь струменеформуючу голівку.

Розрахунок режимів протікання водного розчину ПЕО крізь гідрорізальну голівку ґрунтується на використанні встановленого критерію, що характеризує початок переходу «клубок-розгорнутий ланцюг» та виникнення динамічного структуроутворення у полімерному розчині [2]. Отже, технологічні показники слід розраховувати, виходячи з умови виконання нерівності:

$$\dot{\epsilon} \cdot \theta_c \geq De_{кр} \quad (1)$$

Співвідношення (1) слід трактувати як число Дебора, оскільки обернена величина повздовжнього градієнта швидкості є часовим масштабом течії [3]. Таким чином, розрахунок зводиться до визначення часу релаксації  $\theta_c$  розчину ПЕО і повздовжнього градієнту швидкості  $\dot{\epsilon}$ , що реалізовується, при течії розчину у вхідній ділянці сопла струменеформуючої голівки.

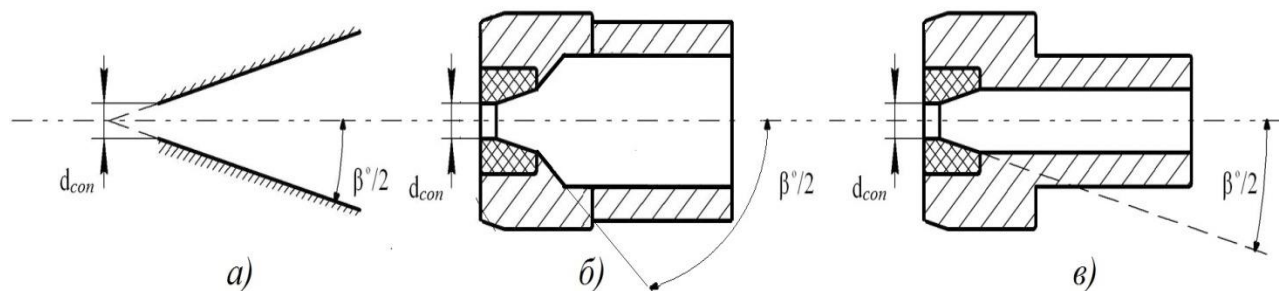
Час релаксації можна визначити експериментально, використовуючи результати наведені в роботі [1]. Час релаксації також піддається обчисленню, для чого отримано в аналітичному вигляді вираз, що пов'язує  $\theta_c$  з концентрацією, температурою і молекулярними характеристиками ПЕО:

$$\theta_c = \begin{cases} \theta_0 e^k & \text{при } k < 1 \\ \theta_0 \frac{e^{k2/3}}{k^{1/3}} & \text{при } k > 1 \end{cases}, \quad (2)$$

де  $k = [\eta]_0 \cdot C_{\text{ПЕО}}$ .

Експериментальні точки для молекулярних мас  $4 \cdot 10^6$  і  $2 \cdot 10^6$  задовільно лягають на розрахункову за виразом (2) криву. Вплив температури у цьому виразі враховується температурною залежністю  $\theta_0$  і  $k$ .

Визначення *повздовжнього градієнта швидкості* можна звести до розв'язання рівняння руху ньютонівської рідини в конфузорі, яким і є вхідна ділянка сопла (рис. 1). Природним обмеженням використання співвідношення для градієнта швидкості, отриманого під час розв'язання задачі про течію ньютонівської рідини в конфузорі, для розрахунку  $\dot{\epsilon}$  під час течії водного розчину ПЕО, є витратні швидкості і кути входу, з яких проявляється надкритичний режим витікання з сопла струменеформуючої голівки. Критичне число  $De_{\text{кр}}$  у цьому випадку відрізнятиметься від теоретично отриманого Петерліном значення  $De_{\text{кр}} = 0,5$  [4], тому визначається експериментально. Так, за критичне (уявне) число Дебора береться число, починаючи зі значення якого у водополімерного струменя починає проявлятися вища, ніж у водяного струменя різальна здатність.



а) – схема сопла; б) – сопло дослідного зразка машини МОВПС-100; в) – сопло промислової гідrorізальної установки УКГ-3020

Рис. 1. Поперечний розріз вхідної ділянки соплової частини гідrorізальної струменеформуючої голівки

З гідромеханіки відомий розв'язок рівняння руху ньютонівської рідини в конфузорі [5]. Для повздовжнього градієнта швидкості у вхідній ділянці сопла для не занадто великих  $\beta^o$  ( $\beta^o < \frac{\pi}{2}$ ) можна записати вираз:  $\dot{\epsilon} \approx 2Q \cdot \text{tg} \frac{\beta^o}{2} / A \cdot d_{\text{con}}$ ,

де  $Q$  – швидкість витікання розчину полімеру,  $A$  – коефіцієнт проникливості сопла,  $d_{\text{соп}}$  – діаметр сопла,  $\beta^\circ$  – кут, відлічуваний вказаним на рис. 1 чином.

Враховуючи вище наведене, умова формування динамічних надмолекулярних структур у водних розчинах ПЕО при їх витіканні з сопла, яка повинна виконуватися при проектуванні конфігурації (форми) сопла гідорізальної струменеформуючої голівки, має вигляд за  $[\eta]_0 \cdot C_{\text{ПЕО}} \leq 1$ :

$$\frac{\theta_0 \exp\{([\eta]_0 \cdot C_{\text{ПЕО}})\} \cdot 2Q \cdot \text{tg}(\beta^\circ / 2)}{d_{\text{соп}}^3} \geq \text{De}_{\text{кр}}, \text{ при } \beta^\circ < \frac{\pi}{2}. \quad (3)$$

Оскільки критичне число Дебора визначається експериментально, то  $A \cdot d_{\text{соп}}$  замінили на  $d_{\text{соп}}^3$ . Відповідно до отриманих експериментальних даних, критичне число Дебора прийнято рівним 1,0. Зі співвідношення (3) випливає, що прояв аномально високої різальної здатності водополімерного струменя при  $\bar{u} \geq u_{\text{кр}}$  збільшується зі збільшенням кута входу в сопло, швидкості струменя, концентрації і молекулярної маси ПЕО, а також зі зменшенням діаметра соплового отвору.

#### Література:

1. Pogrebnyak A., Chudyk I., Pogrebnyak V., Perkun I. Coil-uncoiled chain transition of polyethylene oxide solutions under convergent flow // Chemistry and Chemical Technology. 2019. Vol. 13, No.4. Pp. 465–470.
2. Pogrebnyak V. G., Pogrebnyak A. V., Perkun I. V. Maxwell fluid flow in system supplying hydrodynamically active polymer to boundary layer of streamlined object // Mathematical Modeling and Computing. 2021. Vol. 8, No.1. Pp. 58–68.
3. Астарита Дж., Маруччи Дж. Основы гидромеханики неньютоновских жидкостей. М.: Мир, 1978. 309 с.
4. Peterlin A. Hydrodynamics of macromolecules in a velocity field with longitudinal gradient // J. Polym. Sci. Pt. Polym. Letters. 1966. Vol. 4, № 4. Pp. 287–291.
5. Бойко Б. Б., Инсарова Н. И. Течение вязкой ньютоновской среды в плоскости гиперболического цилиндра и однополостного гиперболоида вращения // Инж.-физ. журн. 1975. Т. 29, № 4. С. 675–681.

## ОБГРУНТУВАННЯ ВИХІДНИХ ДАНИХ ТА ВИБІР ОБЛАДНАННЯ ДЛЯ РОЗРОБКИ МЕТОДИКИ РОЗРАХУНКУ ПРОМИСЛОВОГО ЗРАЗКУ СТРУМИННО-ЩІЛИННОГО ГОМОГЕНІЗАТОРА МОЛОКА

**Ковальов О. О.**, канд. техн. наук, асист.,  
**Самойчук К. О.**, доктор техн. наук., проф.,  
**Колодій О. С.**, канд. техн. наук, доц.

*Таврійський державний агротехнологічний університет  
імені Дмитра Моторного*

Диспергування широко використовується в молокопереробній промисловості для отримання однорідних емульсій. В ході її проведення середній діаметр жирових кульок в молоці зменшується з початкових 3–4 мкм до 0,8–1,2 мкм, що обумовлюється технологічними вимогами виробництва [1]. Операція проводиться в складі більшості технологічних процесів з переробки молочної продукції для збільшення терміну зберігання, підвищення поживної цінності виробів, зменшення показнику втрат молочного жиру з тарою [2]. Разом з цим характерною рисою гомогенізації є надмірно високі значення питомих витрат енергії, які для найбільш поширених в промисловості клапанних машин складають понад 8 кВт·год/т готового продукту, що наближується до питомих енерговитрат процесу подрібнення зерна в молоткових дробарках (9–16 кВт·год/т) [1, 3].

Результати перспективних досліджень дозволяють стверджувати, що суттєвого зниження енергетичних витрат на проведення гомогенізації можливо досягти шляхом розробки та впровадження в виробництво конструкцій, принцип дії яких базується на створенні максимальної різниці між швидкостями дисперсійної (знежирене молоко) та дисперсної (вершки) фаз продукту [4]. Прикладом такої конструкції є струминно-щілинний гомогенізатор молока, енергетичні витрати якого згідно результатів аналітичних та експериментальних досліджень є в 5–7 разів нижчими порівняно з найбільш поширеними в промисловості конструкціями клапанних диспергаторів [5].

Для впровадження розроблених конструкцій та практичної реалізації отриманих результатів в умовах реального виробництва необхідно розробити методику розрахунку промислового зразка струминно-щілинний гомогенізатора молока. Серед параметрів, які визначаються послідовністю розрахунку слід назвати продуктивність по знежиреному молоку та вершках, швидкість знежиреного молока, діаметр камери в місці найбільшого звуження, швидкість вершків, надлишкові тиски насосів подачі дисперсійної та дисперсної фази, потужності насосів та питомі енергетичні витрати процесу [6,7]. Отримані результати дозволять розробити промисловий зразок, скласти технічну документацію та передати її виробнику для впровадження в технологічні процеси переробки молока та розрахунку на основі отриманих

даних показників економічної ефективності впровадження промислового зразка струминно-щілинного гомогенізатора молока з роздільною подачею вершків.

Для створення методики розрахунку промислового зразка струминно-щілинного гомогенізатора молока з роздільною подачею вершків використовувались аналітичні залежності та результати обробки експериментальних досліджень. Для досягнення поставленої мети вирішувалось декілька задач, зокрема [4, 8]:

- визначались вихідні технологічні дані для розробки промислового зразку струминно-щілинного диспергатора;
- виконувався підбір обладнання, а саме двигунів, видів передач та насосів для подачі дисперсійної та дисперсної фаз продукту.

Вихідними технологічними даними для розрахунку струминно-щілинного гомогенізатора молока з роздільною подачею жирової фази з використанням нормалізації за жирністю є:

- необхідний середній діаметр жирових кульок молока  $d_{cp}$  після гомогенізації [3];
- загальна продуктивність струминно-щілинного гомогенізатора  $Q_z$ , мінімальні значення якої для промислового зразку складають 1000 кг/год [2, 5], або  $2,8 \cdot 10^{-4} \text{ м}^3/\text{с}$ ;
- жирність знежиреного молока, що для процесів нормалізації знаходиться на рівні 0,05% [9];
- жирність вершків, що задана технологічними вимогами проведення процесу та згідно результатів аналітичних та експериментальних досліджень для отримання високого ступеню дисперсності має дорівнювати 40–50% [9,10].

Максимальний ступінь дисперсності (0,75-0,80 мкм) серед відомих машин, що використовуються у молокопереробній галузі забезпечують клапанні гомогенізатори [1, 10]. При цьому відбувається зменшення середнього розміру жирових кульок у 4 рази. Це є достатнім показником з точки зору технологічних процесів з виробництва молочних продуктів, які використовують гомогенізацію, що дає змогу прийняти його в якості розрахункового параметру промислової установки.

Для подавання вершків в промисловому зразку пропонується використовувати насос ВЕ-G20 НР 0.6, коефіцієнт корисної дії якого складає 0,8. Для приводу насоса використовується асинхронний електричний двигун АИРЕ 71 L-2 потужністю 0,55 кВт з коефіцієнтом корисної дії, що дорівнює 0,71. Для подавання знежиреного молока використовується насос НШП-10, що має максимальну продуктивність на рівні  $10 \text{ м}^3/\text{год}$  при тиску 2,4 МПа та коефіцієнті корисної дії 0,81. Між ним та двигуном встановлюється циліндричний редуктор 1ЦУ-160 з передаточним відношенням 2...2,5 та коефіцієнтом корисної дії 0,98 [10]. Для приводу харчового насоса подачі знежиреного молока використовується електричний двигун 3000  $\text{с}^{-1}$  АИРС 112 М2 потужністю 7,5 кВт та з коефіцієнтом корисної дії 0,84 [9].

Отримані дані дозволили розробити методику розрахунку основних параметрів промислового зразка струминно-щілинного гомогенізатора молока,

здійснити розробку промислового зразку, передати документацію виробнику та провести оцінку економічної ефективності від впровадження струминно-щілинного гомогенізатора молока в умовах реального виробництва.

Література:

1. Ковальов О. О. Аналіз конструкцій гомогенізаторів молока. Праці ТДАТУ. Мелітополь: ТДАТУ, 2020. Вип. 20, т. 4. С. 264-272.
2. K. Samoichuk, A. Kovalyov, V. Oleksiienko, N. Palianychka, D. Dmytrevskiy, V. Chervonyi, D. Horielkov, I. Zolotukhina, A. Slashcheva. Elaboration of the research method for milk dispersion in the jet slot type homogenizer. EUREKA: Life Sciences». 2020. No. 5. 51–59 pp.
3. Дейниченко Г. В., Самойчук К.О., Ковальов О.О. Конструкції струминних диспергаторів жирової фази молока. Праці ТДАТУ. 2016. Вип. 16. Т. 1. С 219–227.
4. Самойчук К.О., Ковальов О.О. Визначення координат зони подачі вершків у струминному гомогенізаторі молока з роздільною подачею жирової фази / Новації в технології та обладнанні готельно-ресторанних, харчових і переробних виробництв: міжнародна науково-практична інтернет-конференція, 24 листопада 2020 р. : [матеріали конференції] / під заг. ред. В.М. Кюрчева. – Мелітополь : ТДАТУ, 2020. С. 37-39. URL: <http://www.tsatu.edu.ua/ophv/wp-content/uploads/sites/13/11.pdf>
5. Самойчук К.О., Ковальов О.О. Підвищення енергоефективності гомогенізації при використанні струминно-щілинного диспергатора молока / Новації в технології та обладнанні готельно-ресторанних, харчових і переробних виробництв: міжнародна науково-практична інтернет-конференція, 24 листопада 2020 р. : [матеріали конференції] / під заг. ред. В.М. Кюрчева. – Мелітополь : ТДАТУ, 2020. С. 46-48. URL: <http://www.tsatu.edu.ua/ophv/wp-content/uploads/sites/13/14.pdf>
6. Ковальов О.О., Колодій О.С. Експериментальне визначення коефіцієнту витрат струминних диспергаторів жирової фази молока / Новації в технології та обладнанні готельно-ресторанних, харчових і переробних виробництв: міжнародна науково-практична інтернет-конференція, 24 листопада 2020 р. : [матеріали конференції] / під заг. ред. В.М. Кюрчева. – Мелітополь : ТДАТУ, 2020. С.53 -55. URL: <http://www.tsatu.edu.ua/ophv/wp-content/uploads/sites/13/17.kovalov-o.o.-kolodij-o.s.eksperymentalne-vyznachenja-koeficientu-vytrat-strumynnyh-dysperhatoriv-zhyrovoyi-fazy-moloka.pdf>
7. Ковалев А.А. Перспективы струйно-щелевого гомогенизатора молока // Інноваційні технології в агропромисловому комплексі: матеріали I Всеукраїн. Наук.-практ. Інтернет-конференції (Мелітополь, 01-30 вересня 2020 р.) / ТДАТУ: ред.. кол. В.М. Кюрчев, В.Т. Надикто. – Мелітополь: ТДАТУ, 2020. – С. 66-69. Інноваційні технології та обладнання галузі.
8. A. Kovalev Determination of the coefficient of the injector-slot milk homogeneity of milk with separate giving of cream // Інноваційні технології в агропромисловому комплексі: матеріали I Всеукраїн. Наук.-практ. Інтернет-конференції (Мелітополь, 01-30 вересня 2020 р.) / ТДАТУ: ред.. кол. В.М.

Кюрчев, В.Т. Надикто. – Мелітополь: ТДАТУ, 2020. – С. 63-65.

9. K. Samoichuk, A. Kovalyov, V. Oleksiienko, N. Palianychka, D. Dmytrevskiy, V. Chervonyi, D. Horielkov, I. Zolotukhina, A. Slashcheva. Determination of fat milk dispersion quality in the jet-slot type milk homogenizer. Eastern-European Journal of Enterprise Technologies. 2020. № 5/11 ( 107 ). pp 16–24.

10. Kovalyov, A. Experimental investigations of the parameters of the jet milk homogenizer with separate cream supply [Text] / A. Kovalyov, K. Samoichuk, N. Palyanychka, V. Verkholantseva, V. Yanakov // Technology audit and production reserves. - 2017. - № 3/3 (35). –pp 33-39.

11. Інноваційні технології та обладнання галузі. Переробка продукції тваринництва: посібник-практикум / К. О. Самойчук, С. В. Кюрчев, Н. О. Паляничка, В. О. Верхоланцева, С. В. Петриченко, О. О. Ковальов: ТДАТУ. – Мелітополь: видавничо-поліграфічний центр «Forward press», 2020. – 250 с.  
URL: [https://drive.google.com/file/d/1t4FUUOPR4gysmc79FolXsZ-erOgcQj\\_R/view](https://drive.google.com/file/d/1t4FUUOPR4gysmc79FolXsZ-erOgcQj_R/view)

12. Основи розрахунку та конструювання обладнання переробних і харчових виробництв: підручник / ТДАТУ: К. О. Самойчук, В. С. Бойко, В. О. Олексієнко та ін. – Мелітополь: Вид. «ММД», 2020. – 428с.

## ПІДВИЩЕННЯ МІЦНОСТІ НОЖІВ КУТЕРА

Батраченко О. В., доктор техн. наук, доц.

*Черкаський державний технологічний університет*

В більшості технологічних ліній по виготовленню ковбасних виробів використовуються кутери - машини періодичної дії зі швидкообертливими ножами. Ефективність їх роботи та надійність залежить від багатьох чинників, зокрема, від довговічності різального інструменту, ножів. Вона, в свою чергу, визначається низкою факторів, одним з яких є конструктивне виконання. Відомо, що значна кількість суперечливих вимог, які висуваються до конструкції ножів кутера, не дозволяє істотно підвищити їх міцність конструктивним шляхом не погіршивши ефективність їх роботи. Результати досліджень, наведені нижче, розкривають один із резервів суттєвого підвищення міцності ножів кутера шляхом внесення незначних змін в їх конструкцію.

Ніж кутера має характерну геометричну форму і складається з посадочної та робочої частин. В контексті даної роботи виділимо в його конструкції лезо та фаску (рис. 1). Лезо призначене для подрібнення сировини при прямому обертанні ножів на робочій швидкості, а фаска призначена для перемішування сировини при реверсному обертанні ножів на повільній швидкості. Відомо, що ніж кутера має характерні зони найбільшої концентрації напружень, розташування яких показано на рис. 1, б. Обґрунтованим є припущення про ослаблення ножа кутера в найбільш напруженій зоні 2 фаскою. Актуальним є дослідження ролі фаски в процесі перемішування сировини та у формуванні напруженого стану ножа кутера.

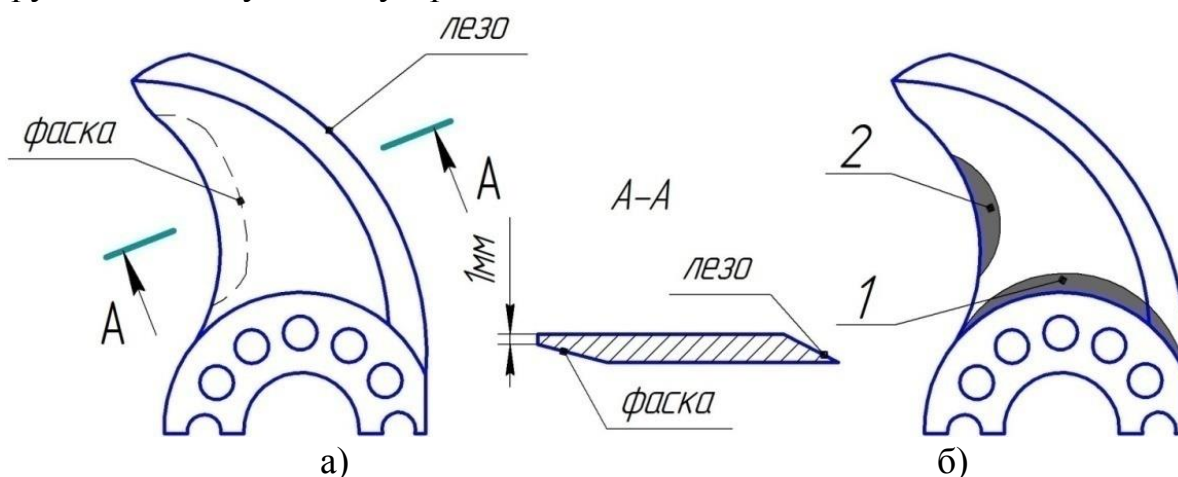


Рис. 1. Конструкція ножа кутера (а) та розташування зон 1 і 2 найбільшої концентрації напружень в ножі (б)

Досліджувалась ефективність перемішування м'ясної емульсії ножами кутера, а також залежність міцності ножів від наявності чи відсутності фаски.

Для дослідження процесу перемішування сировини було обрано вакуумний кутер Laska KR-330-2V з об'ємом чаші 330 л. Використовувалась

високошвидкісна відеозйомка процесу перемішування м'ясної емульсії ножами ножової головки. При цьому застосовувалось наступне обладнання: цифрова відеокамера Sony FS700; рекордер Odyssey 7Q Convergent Design; об'єктив Sony SEL-18200 OSS; штатив Manfrotto TR 546 B; LCD відеомонітор 9,7" Lilliput 969 A/O/P. Даний комплект обладнання дозволяє проводити відеозйомку зі швидкістю 960 кадрів за секунду. Після зйомки отриманий відео файл аналізувався за допомогою персонального комп'ютера та відповідного програмного забезпечення.

Було встановлено наступний характер руху м'ясної емульсії при її перемішуванні ножами кутера з частотою  $12,5 \text{ с}^{-1}$  ( $750 \text{ хв}^{-1}$ ). Ніж при своєму обертовому русі дещо зміщує сировину фаскою в напрямку, перпендикулярному до поверхні фаски зі швидкістю  $v_{\text{фаски}}$  на величину  $S_{\text{фаски}}$  висоти фаски  $h_{\text{фаски}}$ :  $S_{\text{фаски}}=h_{\text{фаски}} \cdot v_{\text{фаски}}$ .

В той же час, завдяки дії сил адгезії значні шари сировини залучаються до руху верхньою і нижньою поверхнями ножа за ножем. При цьому вони досить активно турбулізуються за тілом ножа. Внаслідок зазначеного шари сировини набувають підвищених швидкостей  $v_{\text{лінійне}}$  та  $v_{\text{турб}}$  та зміщуються на величини  $S_{\text{лінійне}}$  та  $S_{\text{турб}}$ , перемішуючись при цьому. Значення переміщень співвідносяться наступним чином:  $S_{\text{фаски}} < S_{\text{лінійне}}, S_{\text{турб}}$ . На рис. 2 наведено спрощену схему руху м'ясної емульсії при її перемішуванні ножем кутера.

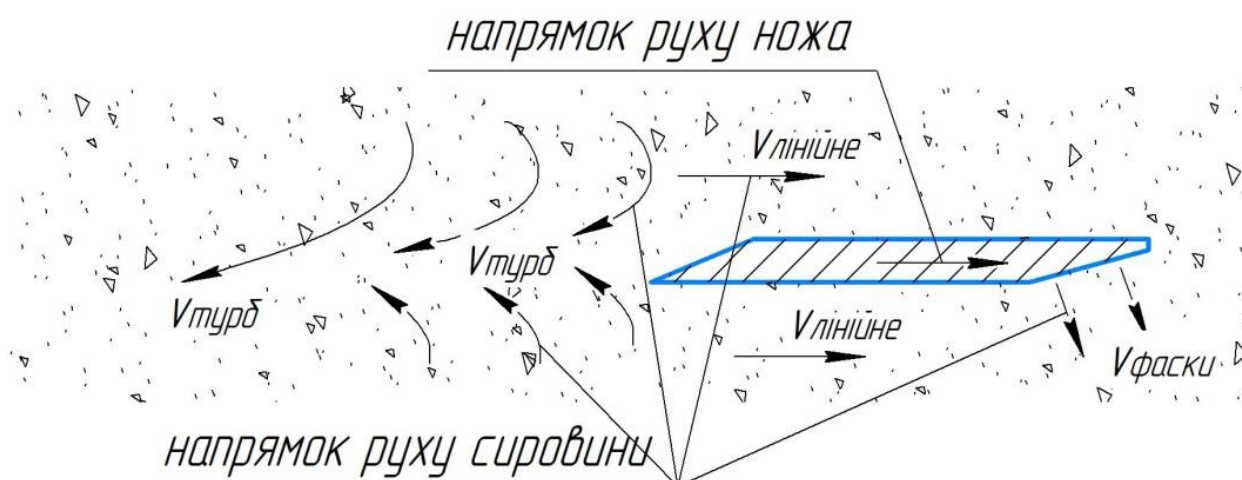


Рис. 2. Схема руху м'ясної емульсії при її перемішування ножем кутера

Зважаючи на розкриті особливості процесу перемішування сировини ножем кутера, можна констатувати, що використання фаски з цією метою є не раціональним. В цьому сенсі і з урахуванням розташування характерних зон концентрації напружень в ножі (рис. 1) цікавим є визначення внеску фаски у зміну напруженого стану ножа.

Дослідження міцності ножів проводилось чисельними методами за допомогою програмного комплексу SolidWorks із використанням модуля Simulation. Для досліджень було обрано 6 типів конструкцій ножів (рис. 3), які найчастіше використовуються в сучасних моделях кутерів.

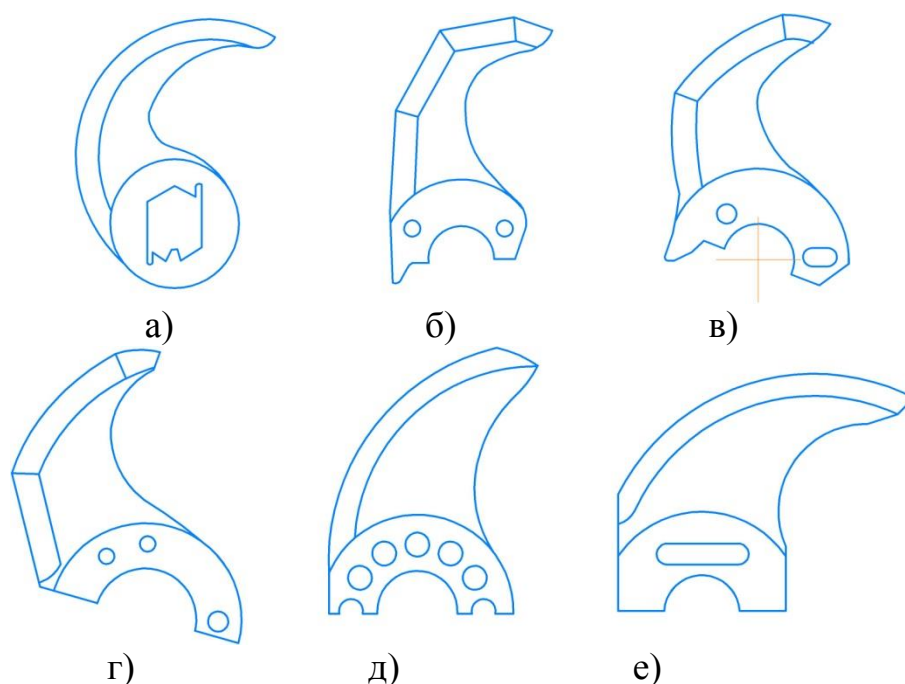


Рис. 3. Схеми конструкцій ножів: а) – Seydelmann; б) – Laska I; в) - Laska II; г) - Kilia; д) - Alpina; е) - Л5-ФКБ

Результати моделювання напруженого стану ножів наведені в табл. 1.

Таблиця 1 – Залежність напружень в ножі від наявності фаски

Модель ножа	Максимальні напруження в ножі в зоні 2, МПа		Зміна максимальних напружень в зоні 2 при наявності фаски, %
	з фаскою	без фаски	
Seydelmann	409	371	+10,2
Laska I	260	217	+19,8
Laska II	290	223	+30,0
Kilia	89	95	-7,0
Alpina	78	77	+1,3
Л5-ФКБ	132	120	+10,0

Встановлено, що наявність фаски обумовлює підвищення напружень в найбільш напруженій зоні ножа (зоні 2) на величину до 30%. Ножам з лезами більшої кривизни (Laska II, Laska I, Seydelmann) відповідає більше підвищення напружень в зоні 2.

Взявши до уваги вищенаведене, нами пропонується відмовитись від використання фаски на задній грані ножів кутера. Це дозволить суттєво (до 30%) підвищити статичну, а відтак і втомну міцність ножів, без погіршення ефективності процесу перемішування фаршів.

## ШЛЯХИ ПІДВИЩЕННЯ ЯКОСТІ ДИСПЕРГУВАННЯ В КЛАПАННИХ ГОМОГЕНІЗАТОРАХ МОЛОКА

**Самойчук К. О.**, докт. техн. наук, проф.,  
**Ковальов О. О.**, канд. техн. наук, асист.

*Таврійський державний агротехнологічний університет  
імені Дмитра Моторного*

Найбільш поширені на виробництві гомогенізатори клапанного типу, в яких суміш, що обробляється під високим тиском (від 8 до 25 МПа), проходить через вузьку кільцеву щілину (0,1–0,5 мм), утворену клапаном і клапанним сідлом [1-3].

Головні переваги клапанних гомогенізаторів, за рахунок яких вони отримали найвищу промислову освоєність в світі [1-5]:

- при обробці продуктів можна отримати високодисперсні емульсії з середнім діаметром дисперсної фази 0,75 – 0,8 мкм;
- нечутливість до облітерації робочих поверхонь клапана та сідла внаслідок "плаваючої" конструкції клапана;
- універсальність, тобто можливість обробляти молоко та вершки різної жирності, а також інші продукти з широким діапазоном в'язкості;
- переважна більшість технологічних схем і інструкцій виробництва продукції містить рекомендації (режими гомогенізації), розроблені саме для клапанних гомогенізаторів.

Клапанні гомогенізатори мають найбільшу історію та характеризується найбільшою вивченістю серед усіх інших типів диспергаторів, тому достовірне знання механізму руйнування жирових кульок молока у цьому типі гомогенізатора є ключовим для визначення шляхів підвищення ефективності гомогенізації взагалі [1-4]. Тому розглянемо процес диспергування у такому гомогенізаторі докладніше [5].

Неможливість спостереження за процесом диспергування молочного жиру призвело до появи десятків гіпотез про можливі механізми гомогенізації у клапанних гомогенізаторах. Практично кожному з описаних у підрозділі 1.1 гіпотез в певний період часу вважали основною і переважною для клапанної головки гомогенізатора. Але візуальні експериментальні дані процесу руйнування жирових кульок, показали, що в клапанній щілині вони сильно розтягуються, проходять клапанну щілину та розпадаються на дрібні краплі на виході з робочої щілини [6-7]. Отримані результати дозволяють зробити такі висновки:

- візуально (розтягування у циліндри, з відношенням довжини до діаметра більше  $\pi$ ) процес співпадає з гіпотезами градієнтних гіпотез гомогенізації;
- гіпотези руйнування за рахунок відцентрових сил (інша форма деформації жирової кульки), кавітації, субкавітації (які виникають лише у вузьких кільцевих ділянках клапанної щілини) та здування з поверхні мікрочасток (згідно з якими передбачається деформація у вигляді "парашут" чи

"зонти") не відповідають дійсності;

– розпад сильно витягнутих жирових крапель на виході з клапанної щілини відбувається за рахунок турбулентних пульсацій [8], але кавітація підвищує ефективність цього процесу, адже в цій частині клапанної головки знаходиться зона інтенсивної кавітації;

– сильне витягування жирових кульок (утворення довгих циліндрів) перед руйнуванням узгоджується з даними Ю.Ф. Дітякіна та М.С. Волинського для диспергування високов'язких емульсій в досліді по руйнуванню крапель [9] і теорією турбулентної в'язкісного диспергування Колмогорова-Хінце.

Останній висновок пов'язує процес диспергування жирової кульки молока з добре вивченим процесом руйнування рідкої краплі, визначальними для якого є критерії Вебера і час індукції [10]. В основі критерія Вебера лежить визначення різниці швидкості жирової кульки відносно оточуючого шару (молочної плазми). Таку швидкість називають швидкістю ковзання жирової кульки. Час індукції процесу диспергування краплі, а також час її повного руйнування, залежить від критерія Лапласа, а отже сили поверхневого натягу краплі, розміру краплі і швидкості руху емульсії. Саме ці чинники є визначальними у дослідженнях клапанної гомогенізації. З них сталими є розмір жирової кульки до гомогенізації та її поверхневий натяг, а змінними: швидкість ковзання, яка головним чином залежить від темпів зміни швидкості емульсії (або градієнта швидкості, або прискорення емульсії) в клапанній щілині та час індукції (впливу сил диспергування) [11].

Таким чином, для підвищення ступеня диспергування в клапанному гомогенізаторі необхідно:

1) збільшувати градієнт (прискорення) швидкості, для чого підвищувати тиск гомогенізації та (або) зменшувати довжину (висоту) клапанної щілини;

2) збільшувати час знаходження жирової кульки в клапанній щілині, тобто зменшувати швидкість потоку та (або) збільшувати довжину клапанної щілини.

Як бачимо ці шляхи підвищення ступеня гомогенізації в клапанній голівці знаходяться у протиріччі. Можливо в цьому і є основний недолік такого типу гомогенізатора. Незважаючи на більш ніж сторічну історію існування, величезну кількість досліджень і вдосконалень – спроб знизити його енерговитрати без погіршення якості диспергування, вони фактично не увінчалися успіхом. Сучасні вітчизняні (Одеський механічний завод) та закордонні клапанні гомогенізатори (Alfa-Laval, "APV", "Bran&Luebbe", Manton – Gaulin, "Cherry-Burrell", Rannie і ін.) мають близькі технічні характеристики і розрізняються в основному лише ступенем автоматизації та технічною досконалістю їх механічної частини [12].

#### Література:

1. Бойко В.С., Самойчук К.О., Тарасенко В.Г., Загорко Н.П., Циб В.Г. Процеси і апарати харчових виробництв. Гідромеханічні процеси. Підручник. – Мелітополь: Видавничо-поліграфічний центр «Люкс», 2019. 212 с.
2. Загорко Н.П., Петриченко С.В. Молоко як сировина для виробництва

молочних продуктів: електрон. навч. посібн. 2019 р. URL: <http://ophv.tsatu.edu.ua/category/moloko-yak-sirovina-dlya-virobnictva-molochnix-produktiv/> (дата звернення: 03.11.2021).

3. Загорко Н.П., Петриченко С.В. Загальні технологічні процеси та обладнання для виробництва молочної продукції: електрон. навч. посібн. 2019 р. URL: <http://ophv.tsatu.edu.ua/category/zagalni-tehnologichni-procesi-ta-obladnannya-dlya-virobnictva-molochnoi-produktsii/> (дата звернення: 03.11.2021).

4. Самойчук К.О. Характеристика використання гомогенізації емульсій в харчовій і переробній промисловості / Новації в технології та обладнанні готельно-ресторанних, харчових і переробних виробництв: міжнародна науково-практична інтернет-конференція, 24 листопада 2020 р. : [матеріали конференції] / під заг. ред. В.М. Кюрчева. – Мелітополь : ТДАТУ, 2020. С. 65-67. URL: <http://www.tsatu.edu.ua/ophv/wp-content/uploads/sites/13/21.samojchuk-k.o.harakterystyka-vykorystannja-homohenizaciyi-emulsij-v-harchovij-i-pererobnij-promyslovosti.pdf>

5. Самойчук К.О., Лебідь М.Р. Аналіз конструкції клапанного гомогенізатора / Новації в технології та обладнанні готельно-ресторанних, харчових і переробних виробництв: міжнародна науково-практична інтернет-конференція, 24 листопада 2020 р. : [матеріали конференції] / під заг. ред. В.М. Кюрчева. – Мелітополь : ТДАТУ, 2020. С. 51-52. URL : <http://www.tsatu.edu.ua/ophv/wp-content/uploads/sites/13/16.samojchuk-k.o.-lebid-m.r.analiz-konstrukciji-klapanneho-homohenizatora.pdf>

6. Самойчук К.О., Ковальов О.О. Підвищення енергоефективності гомогенізації при використанні струминно-щільного диспергатора молока / Новації в технології та обладнанні готельно-ресторанних, харчових і переробних виробництв: міжнародна науково-практична інтернет-конференція, 24 листопада 2020 р. : [матеріали конференції] / під заг. ред. В.М. Кюрчева. – Мелітополь : ТДАТУ, 2020. С. 46-48. URL : <http://www.tsatu.edu.ua/ophv/wp-content/uploads/sites/13/14.pdf>

7. Innings F., Trägårdh C. Visualization of the Drop Deformation and Break-Up Process in a High Pressure Homogenizer // *Chemical Engineering & Technology*. 2005. Vol. 28. Issue 8. August. 2005. P. 882–891.

8. Wittig A.B. The quality of homogenized drinking milk in relation to the sequence of modern treating processes // *XVI Int. Dairy Congr.* 1962. Vol. A. P. 906–916.

9. Вольнский М.С. Необыкновенная жизнь обыкновенной капли. М.: Знание, 1986. 144 с.

10. Самойчук К.О. Методика расчёта степени дисперсности эмульсий/ К.О. Самойчук MOTROL. Commission of Motorization and Energetics in Agriculture – 2016. Vol.18. No.2. P. 97–102.

11. Нужин Е.В. Характеристические числа процесса гомогенизации молока // *Вісник харківського національного технічного університету сільського господарства імені Петра Василенка*. Харків, 2005. Вип. 38. С. 63–68.

12. Фиалкова Е.А. Гомогенизация. Новый взгляд: монография–справочник. Спб.: ГИОРД, 2006. 392с.

## МЕТОДИКА ОЦІНЮВАННЯ ЕФЕКТИВНОСТІ ДИСПЕРГУВАННЯ ЕМУЛЬСІЙ

Паляничка Н. О., канд. техн. наук, доц.,  
Самойчук К. О., доктор техн. наук., проф.

*Таврійський державний агротехнологічний університет  
імені Дмитра Моторного*

Методика визначення ефективності диспергування молочних емульсій включає в себе наступні показники: зменшення розмірів жирових кульок і рівномірність розподілу жирових кульок по об'єму дисперсійного середовища (гомогенність) [1]. На сьогоднішній день існують декілька різних методик визначення якості гомогенізації. Це пов'язано з тим, що молоко є досить складною багатофазною та полідисперсною системою. Тому жодна з методик не дозволяє врахувати вплив всіх факторів на точність вимірювання ступеня диспергування. Окрім цього, процес визначення ступеня диспергування емульсій ускладнюється здатністю жирових кульок утворювати скупчення (конгломерати).

Серед існуючих методик для оцінювання ефективності диспергування емульсій найчастіше використовують наступні: седиментаційний аналіз, метод центрифугування, оптичний метод та вимірювання під мікроскопом. Перші три з цих способів оцінки якості гомогенізації є інтегральними, а останній – диференціальним [2].

Найбільш поширеним способом оцінювання якості диспергування вважається седиментаційний аналіз. Він заснований на залежності швидкості відстоювання жирової фази в результаті спливання часток жиру від їх розміру. Однак, даний метод не можна назвати досить точним, оскільки на швидкість спливання жирових кульок впливає не лише їх діаметр, а і здібність їх до агломерації, що у свою чергу залежить від стану та кількості білка молока евглобуліну, часу після доїння та інших факторів [3].

Методика визначення ефективності гомогенізації за допомогою центрифугування полягає у порівнянні концентрації жирової фази початкової проби емульсії з пробєю після центрифугування у спеціальній піпетці на протязі 30 хвилин при температурі 38 – 40 °С. Однак, для отримання точних порівняльних результатів необхідною умовою є застосування однакових центрифуг, пробірок, витримування постійного куту нахилу пробірок при центрифугуванні тощо, що дуже ускладнює проведення оцінювання [4].

Використання методу оптичної спектрофотометрії передбачає вимірювання оптичної щільності (каламутності) підготовленого зразка емульсії при двох довжинах хвиль – 400 і 1000 нм [5]. Така методика оцінювання відрізняється від попередніх своєю швидкістю виконання, однак, якщо розміри білків молока становлять 0,3 мкм, це в свою чергу, спричиняє значну похибку вимірювання. Тож таку методику не можна вважати точною.

В останній час популярності набуває методика оцінювання ефективності диспергування емульсій шляхом прямого визначення середнього розміру жирових кульок за допомогою мікроскопу [6].

Методика полягає в тому, що молоко після гомогенізації спочатку ретельно перемішують, неодноразово переливаючи його з посудини в посудину, уникаючи піноутворення [7,8]. Далі в молоко доливають певну кількість дистильованої води, та для того, щоб збільшити контрастність жирових кульок молока додають жиророзчинну фарбу. Потім краплю розбавленого молока скляною паличкою наносять на поверхню предметного скла. Після нанесення краплі на предметне скло мікроскопа її покривають покривним склом. При накриванні препарату покривне скло злегка придавлюють, в результаті чого утворюється закритий об'єм препарату. В результаті вимірювання під мікроскопом можливо отримати чітке зображення тільки верхнього шару жирових кульок, тому препарат видержують при кімнатній температурі на протязі 20 – 30 хвилин для того, щоб жирові кульки спливли. Вимірювання проводять за допомогою мірного окуляра та об'єктива мікроскопа.

Оскільки під дією броунівських сил жирові кульки постійно знаходяться у русі, тому самим простим способом є вимірювання і підрахунок кульок за допомогою фотографування. Щоб зменшити кількість підрахунків використовуються лічильні камери (Горяєва, Бюркнера, Розенфельда та ін.) [9].

Достовірна кількісна оцінка дисперсних характеристик молока можлива у тому випадку, коли вона зроблена на великому статистичному матеріалі (сотні жирових кульок) та в досить стислі строки. Тож для проведення такого аналізу використовують спеціальні аналізатори зображень – системи, за допомогою яких можна здійснити експресне введення і обробку самих складних зображень. Найбільш відомі з них, це: системи аналізу зображень універсального призначення, аналогічні IBAS (Німеччина) та Magiscan, Quantimet (Великобританія), які є мультипроцесорними системами з послідовною і/або паралельною структурою [10].

В результаті проведеного аналізу та підрахунку жирових кульок можна побудувати гістограми розподілу дисперсної фази у відсотковому відношенні кількості жирових кульок до загальної їх кількості в залежності від діаметра кульок. При цьому, збільшення об'єму вибірки призводить до того, що дані гістограми асимптотично будуть прямувати до нормального закону розподілення випадкової величини. Тож далі залишається визначити середній діаметр жирових кульок після гомогенізації та широту їх розподілу.

Отже, виходячи з вищезазначеного, можна зробити наступний висновок, що найбільш достовірним результатом оцінювання ефективності диспергування емульсій є результат, отриманий при використанні методики вимірювання під мікроскопом разом з мікрофотографуванням та комп'ютерним аналізом отриманих даних.

## Література:

1. Нужин Е. В., Гладушняк А. К. Гомогенизация и гомогенизаторы. Монография. Одесса: Печатный дом, 2007. 264с.
2. Амбросимов В. М., Буркитбаев М. О. Определение дисперсных характеристик молока // Техника в сельском хозяйстве. 1993. № 4. С. 28–30.
3. Паляничка Н.О., Верхоланцева В.О., Ковальов О.О. Визначення якості гомогенізації молока в імпульсному гомогенізаторі / Сучасні наукові дослідження на шляху до євроінтеграції: матеріали міжнародного науково-практичного форуму (21-22 червня 2019р.). Таврійський державний агротехнологічний університет імені Дмитра Моторного. Мелітополь: ФОП Однорог Т.В. 2019. Частина 1. с. 99 – 102.
4. Паляничка Н.О. Експериментальне визначення якості гомогенізації молока в імпульсному гомогенізаторі // Вісник Харківського національного технічного університету сільського господарства імені Петра Василенка. Харків, 2016, Вип. 179. С. 39–44.
5. Паляничка Н.О. Використання енергоефективного обладнання в технологічній лінії питного молока / Новації в технології та обладнанні готельно-ресторанних, харчових і переробних виробництв: міжнародна науково-практична інтернет-конференція, 24 листопада 2020 р. Мелітополь : ТДАТУ, 2020. С. 131-132. URL: <http://www.tsatu.edu.ua/ophv/wp-content/uploads/sites/13/45.paljanychka-n.o.vykorystannja-enerhoefektyvnoho-obladnannja-v-tehnolohichnij-liniyi-pytneho-moloka.pdf>
6. Samoichuk K. O., Palianycka N. O. Impulse milk homogenisation: Collective monograph / Modern engineering research: topical problems, challenges and modernity. Prague, Czech, Riga: Izdevnieciba “Baltija Publishing”, 2020. P. 460–479.
7. Самойчук К.О., Ковальов О.О. Підвищення енергоефективності гомогенізації при використанні струминно-щілинного диспергатора молока / Новації в технології та обладнанні готельно-ресторанних, харчових і переробних виробництв: міжнародна науково-практична інтернет-конференція, 24 листопада 2020 р. Мелітополь : ТДАТУ, 2020. С. 46-48. URL: <http://www.tsatu.edu.ua/ophv/wp-content/uploads/sites/13/14.pdf>
8. Samoichuk K., Palianycka N. Analytical studies of piston pulsation homogenization of milk / Technical research and development: collective monograph. International Science Group. Boston : Primedia eLaunch, 2021. p. 297-316.
9. Самойчук К. О., Кюрчев С. В., Паляничка Н. О., Верхоланцева В.О., Петриченко С. В., Ковальов О. О. Інноваційні технології та обладнання галузі. Переробка продукції тваринництва: посібник-практикум. ТДАТУ. К.: ПрофКнига, 2020. 252 с.
10. Дейниченко Г.В., Самойчук К.О., Кюрчев С.В., Олексієнко В.О., Паляничка Н.О., Верхоланцева В.О. Протитечійно-струминна гомогенізація молока. Монографія. Мелітополь: Видавничий будинок Мелітопольської міської друкарні, 2017. 188 с.

## АНАЛІЗ СТАНУ ЗЕРНООЧИСНОГО ОБЛАДНАННЯ

**Петриченко С. В.**, канд. техн. наук, доц.,  
**Олексієнко В. О.**, канд. техн. наук, доц.

*Таврійський державний агротехнологічний університет  
імені Дмитра Моторного*

Зазвичай зернові комбайни при збиранні врожаю поєднують у собі функції відразу трьох простих машин - жнивarki (здійснює скошування і, залежно від методики збирання, укладає скошені рослини у валки або передає на вхід молотарці), власне молотарки (відокремлює збиране насіння від стебла) і віялки (здійснює первинне відділення зерна від м'якоти та іншого легкого дрібного сміття). Отримане таким чином зерно не може безпосередньо використовуватися за цільовим призначенням або для подальшої переробки, оскільки типово містить деяку кількість насіння рослин-бур'янів (насамперед вівсюга та куколю), а також фракцію зламаных зерен. Подальше тонке сортування зерна (фракціонування/відділення бур'янів) здійснюється у спеціальних апаратах, які називаються зерновими сепараторами або трієрами.

Перехід до ринкової економіки зробив істотний вплив на технологічне і технічне забезпечення процесів післяжнивної обробки зерна.

Забезпеченість великих і середніх господарств зерно-насіллячисною технікою не перевищує 35%, при цьому малі і фермерські господарства зовсім не мають необхідної техніки. Існуючий парк машин зношений на 70...90% і не відповідає сучасним вимогам зерновиробництва.

Найвні зерно-насіллячисні машини недостатньо універсальні і не забезпечують виділення необхідних домішок при мінімальному числі технологічних операцій, що привело до великої номенклатури машин, що важко адаптуються до різних умов виробництва, зниженню якості оброблюваного матеріалу і до здороження процесів обробки. У зв'язку з цим, вдосконалення процесів сепарації і конструктивно-технологічних параметрів зерноочисного обладнання адаптуємого до різноманіття умов зерновиробництва, є актуальним завданням.

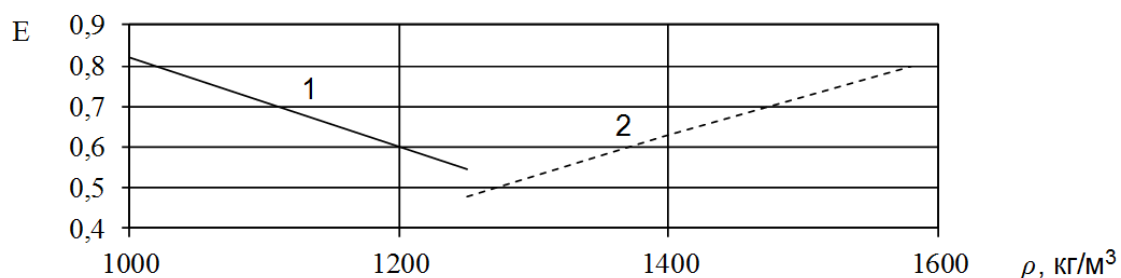
Особливу складність при очищенні викликає засміченість насіння важковідділяємими бур'янами. Важковідділяємим насінням культурних і смітних рослин в початковому вороху є насіння, для виділення яких потрібні спеціальні машини (пнемо-сортувальні і відбивні столи, електромагнітні сепаратори). Насіння культурних і смітних рослин, що виділяється звичайними легкорешітними машинами при існуючих втратах повноцінного зерна основної культури у відходи, не є важковідділяємим. Для насіння пшениці, ячменю, іржі і вівса важковідділяємими є насіння іржі, ячменю, гречки, тритикале, вівса, віки, гречки татарської, кураю, редьки дикої, вівсюга, еспарцету піщаного, берізки польової, горошку вузьколистного, софори лисохвостой. Наприклад, вівсюг в середньому виявляється в 6,4% партій насіння I класу, в 27,6% партій насіння II класу, 36,4% партій насіння III класу.

Для відділення таких домішок проводять повторні пропуски зерна через

агрегати, застосовують зерночисні машини спеціального призначення, збільшують вихід основного зерна у відходи. Для зниження втрат і травмування повноцінного зерна при таких операціях необхідно проведення додаткових досліджень з метою отримання варіаційних кривих розподілу бур'янів і основної культури, а також застосовувати відповідні технологічні прийоми.

Фізико-механічні властивості домішок чинять різний вплив на ефективність роботи робочих органів, що сепарують. Збільшення щільності легких дрібних домішок (рис. 1) призводить до підвищення технологічної ефективності роботи підсівного решета і зниження ефективності роботи повітряного каналу. Тому зміна складу початкового матеріалу при жорсткому технологічному зв'язку між робочими органами також призводить до їх нераціонального використання.

Жорсткий зв'язок між сепаруючими робочими органами в потокових зерночисних лініях обмежує технологічні можливості процесів сепарації. Тому, враховуючи істотну залежність ефективності роботи зерночисних машин від вологості і засміченості початкового матеріалу, в технологічних схемах зерночисних ліній необхідно передбачати гнучке регулювання завантаження зерночисних машин в залежності, від стану початкового матеріалу.



1 – повітряний канал; 2 – решето

Рис. 1. Залежність повноти розподілу від щільності домішок

Кожен вид домішки відділяється на певному типі машин. І загалом для очищення зернового вороха застосовується цілий комплекс машин. Необхідно в цих умовах розробити таку машину, яка дозволить відразу на першому етапі виділити основну частину зерна (80-90%) і довести його до базисних кондицій.

#### Література:

1. Основи розрахунку та конструювання обладнання переробних і харчових виробництв: підручник / ТДАТУ: за ред. Самойчука К.О. – К : ПрофКнига, 2020. – 428с.

2. Конструкції і розрахунки машин та апаратів переробних виробництв: підручник / В. С. Бойко, К. О. Самойчук, В. Г. Тарасенко, О. П. Ломейко, В. О. Олексієнко, С. В. Петриченко, А. А. Пупинін, Г. І. Гавдида. – Київ : ПрофКнига, 2021. – 319 с.

3. Олексієнко, В., С. Петриченко, and О. Вершков. "Аналіз методів і засобів очищення та сепарації зерна." *Праці Таврійського державного агротехнологічного університету* 17.1 (2018).

## ОБЛАДНАННЯ ДЛЯ ВИГОТОВЛЕННЯ ПАЛИВНИХ БРИКЕТІВ ТА ІХ НЕДОЛІКИ

Самойчук К. О., доктор техн. наук, проф.,  
Самохвал В. А., інженер

*Таврійський державний агротехнологічний університет  
імені Дмитра Моторного*

За останні 15 років у енергетичній політиці багатьох країн світу пріоритетним напрямком стала заміна викопних видів палива паливом біологічного походження. В результаті почався активний виток використання поновлюваних джерел енергії. В останні роки, внаслідок суттєвого подорожчання природного газу, значно збільшилась частка використання для опалення побутових та виробничих приміщень паливних брикетів. Існує п'ять основних способів виготовлення таких брикетів [1, 2]:

1. Ударно-механічний – Нільсен (Nielsen)
2. Екструзійний з температурним нагріванням - ПініКей (Pini & Kay)
3. Гідравлічний типу РУФ (RUF) .
4. Кільцевий
5. Екструзійний холодний спосіб

Одним зі способів виробництва брикетів є ударно-механічний. Принцип роботи його полягає в тому, що кривошипно-шатунний механізм приводить в рух поршень, який здійснює ударний багатократний зпресовуючий вплив на сировину яка подається у пресуючу камеру дозатором. Ця технологія висуває підвищені вимоги до підготовки сировини (вузький діапазон вологості й фракційного складу сировини та її однорідності). Причому бажано використовувати хвойні породи деревини.

Брикetter екструзійний Pini & Kay з нагрівальними елементами набув широкого поширення в Україні завдяки низькій вартості. При такому способі виготовлення отримуємо брикет з високою щільністю (що збільшує тривалість горіння) й отвором всередині (наявність якого підвищує теплоту згорання). Але на цьому і закінчуються всі переваги даного методу виробництва. Для пресів такого типу сировина повинна мати вологість не більше 7,5% та фракційний склад не більше 3 мм. Дотримання цих вимог потребує додаткових витрат на сушку та подрібнення, що підвищує собівартість готових виробів. Шнеки на даному виді пресів мають малий ресурс, внаслідок підвищення температури.

Брикет типу РУФ виробляють на гідравлічних пресах. Верстати такого типу створюють тиск зі значенням до 300 бар. Мають високу продуктивність яка сягає 450 кг/год та формують брикет розмірами 15x6x11см. Такі розміри брикету заважають збільшенню його масового попиту на ринку України. Для цих пресів вологість сировини допускається до 13%, а фракція повинна бути менше 3 мм. Хоча ці преса найнадійніші з усіх видів даного обладнання для виробництва брикетів, але мають велику собівартість.

Кільцевій брикетер має продуктивність до 3т/год і добре працює на будь-яких сільськогосподарських відходах (невимогливий до якості сировини). Він може працювати з сировиною вологість якої сягає 30%, а фракція – до 50мм. Брикети, виготовлені цим способом користується гарним попитом у населення для домашніх печей. Недоліками його є те, що брикети необхідно досушувати від 3 до 7 днів до вмісту вологи в брикетах менше 15%.

Екструзійний холодний спосіб дозволяє працювати з великим спектром сільськогосподарських масловмістких відходів та дає змогу одночасно віджимати технічну олію з брикету, що значно знижує шкідливі викиди в навколишнє середовище, а брикети мають високу щільність і великий попит в населення [3-5]. Преси такого типу мають велику стійкість до зношування (можуть працювати на масловмісткій сировині) і не вибагливі до вологості сировини (поріг температури присування нижчий, ніж температура утворення пару, а період досушки становить до 12 годин). Саме обладнання даного типу має ефективне поєднання низької собівартості й високу продуктивність.

#### Література:

1. Альтернативні палива та інші нетрадиційні джерела енергії / О.Адаменко, В. Височанський, В. Лютко, М. Михайлов. Під ред. докт. техн. наук, проф. В. Лютко. Підручник для енергетичних і екологічних спеціальностей вищих навчальних закладів. Івано-Франківськ, “Полум’я”, 2000.– 225 с.
2. Процеси і апарати. Механічні та гідромеханічні процеси: Підручник / В. С. Бойко, К. О. Самойчук, В. Г. Тарасенко, В. О. Верхованцева, Н. О. Паляничка, Є. В. Михайлов, О. О. Червоткіна. – Київ : ПрофКнига, 2021. – 468 с.
3. Семенов В.Г. Определение теплоты сгорания биотоплив растительного происхождения – Труды 4-й Международной научно-технической конференции, 23-24 октября 2001 г. – Харьков: ХНПК “ФЭД”, 2001.– с. 250-253.
4. Самойчук К. О., Самохвал В. А. Розробка міні-лінії для виготовлення паливних брикетів // Праці Таврійського державного агротехнологічного університету : наукове фахове видання / ТДАТУ: гол. ред. д.т.н., проф. В. М. Кюрчев.- Мелітополь: ТДАТУ, 2021. – Вип. 21, т. 1.- с.152-159.
5. Самойчук К.О., Самохвал В.А. Характеристики використання брикетування в переробній промисловості / Новації в технології та обладнанні готельно-ресторанних, харчових і переробних виробництв: міжнародна науково-практична інтернет-конференція, 24 листопада 2020 р. : [матеріали конференції] / під заг. ред. В.М. Кюрчева. – Мелітополь : ТДАТУ, 2020. С. 182-184. URL: <http://www.tsatu.edu.ua/ophv/wp-content/uploads/sites/13/64.samojchuk-k.o.-samohval-v.a.harakterystyky-vykorystannja-bryketuvannja-v-pererobnij-promyslovosti.pdf>

## ТЕРМООБРОБКА М'ЯСНОЇ СИРОВИНИ ЯК ОБ'ЄКТ МОДЕЛЮВАННЯ

Петриченко С. В., канд. техн. наук, доц.

Тішин В. С., здобувач

*Таврійський державний агротехнологічний університет  
імені Дмитра Моторного*

Можливість прогнозування результатів термообробки м'ясної сировини є головним фактором управління технологічним процесом та основою для розуміння завершеності процесу термообробки загалом. Якісний аналіз показує, що завершеність цього процесу безпосередньо пов'язана з гідролізом та денатурацією білка на рівні клітинних та білкових структур тваринної тканини.

Всі біотехнологічні процеси у тваринних тканинах, що супроводжуються перенесенням речовини та енергії, протікають на кількох рівнях. Так, гідромеханічні процеси мають місце при контакті теплоносія (пара, води, повітря) з поверхнею продукту, що є основою конвективного тепломасообміну.

При термообробці капілярно-пористих клітинних структур у тканинах виникають механічні напруги, що ведуть до фільтраційного перенесення всередині них. З м'ясних тканин на поверхню виходить м'ясний сік і розплавлений жир, що міститься в нативній тканині, так і доданий у фаршові продукти у вигляді шпику. Втрати вологи та жиру знижують вихід готового продукту. Однак за певних умов продукт, навпаки, може вбирати вологу, що відбувається, насамперед, при внесенні до продукту спеціальних добавок.

У застосуванні до м'ясних систем, що містять водозв'язувальні компоненти, що вводяться в м'ясні продукти як при шприцуванні, так і при приготуванні фаршу, може бути використана модель сегрегативного елемента [1].

В основу уявлення про кінетику фізико-хімічних та біохімічних реакцій може бути покладена теорія зіткнень активних частинок Смолухівського [2]. Ця теорія розглядає реакції як наслідок перенесення речовини на мікрорівнях.

Відповідно до цієї теорії, оброблюваний харчовий продукт слід розглядати як систему, що складається з сукупності деяких активних центрів і зон, що їх оточують, що містять переносну речовину (якщо в них протікає процес фізико-хімічних і біохімічних перетворень) [3]. Причому, активний центр є джерелом перенесення речовини, що утворюється в результаті реакцій, що протікають в ньому. Таким чином, продукт можна розглядати як систему, що містить сукупність центрів декількох видів.

Як відомо, сегрегативний елемент є тим мінімальним обсягом речовини, що переробляється, в якому протікають процеси, що сприяють перетворенню вихідного продукту в готовий продукт (продукт переробки).

З позицій теплоперенесення весь продукт знаходиться у зоні температурного поля, яке дивергує навколо деяких активних центрів [4]. У продукті, що містить активні добавки, мають місце центри, в яких протікають активні реакції, а також центри, що мають водозв'язувальні властивості. За відносно низької концентрації центрів їх роботу можна розглядати у

взаємозв'язку один з одним. Тривалість роботи кожного центру можна оцінити за показником експоненційного спаду або зростання концентрації компонента, що переноситься.

У всіх випадках сегрегативний елемент має активний центр значно меншого розміру в порівнянні з зоною навколо нього. З цієї зони відбувається перенесення речовини, що живить центр, або речовини, що йде з центру після фізико-хімічних та біохімічних перетворень[5]. У твердоподібних продуктах, до яких належить м'ясо та м'ясопродукти, процес перенесення протікає за рахунок молекулярної дифузії.

Виходячи з технологічних вимог до продукту і оптимальних режимів його обробки, для завершеності процесу термообробки необхідно, щоб час перенесення вологи був порівняним з тривалістю гідролізу, а тривалість денатураційних змін була б більш тривалою в часі [6].

Моделювання дозволяє оцінити тимчасові співвідношення процесів, що протікають, і намітити раціональні режими термообробки продуктів з метою підвищення якості м'ясних продуктів і зниження енергетичних витрат на їх виробництво.

#### Література:

1. Афанасов Э.Э. Николаев Н.С., Рогов И.А. Рыков С.А. Аналитические методы описания технологических процессов мясной промышленности. М.: Мир. 2003. - 184 с.
2. Смолуховский М.В. Коагуляция коллоидов. — М.: Объед. научн. техн. изд-во. 1938. с. 7-39.
3. Петриченко С. В., Лобода О. І. Особливості мікропроцесорної системи контролю і управління технологічним процесом термообробки варених ковбас // Науковий вісник Таврійського державного агротехнологічного університету, 2011. Вип. 1, т. 1.
4. Петриченко С. В., Олексієнко В. О. Визначення тривалості підсушування ковбасних виробів //Праці Таврійського державного агротехнологічного університету. Технічні науки. – 2019. – №. 19, т. 2. – С. 18-24.
5. Петриченко С. В., Назаренко І. П., Берека О. М. Вплив температури і вологості на структурно-механічні та електричні властивості харчових продуктів //Праці Таврійської державної агротехнічної академії: наукове фахове видання. Випуск. – 2005. – Т. 25. – С. 161-168.
6. Олексієнко В.О., Петриченко С.В. Вплив зношування молотків зернової дробарки на ефективність процесу подрібнення / Новації в технології та обладнанні готельно-ресторанних, харчових і переробних виробництв: міжнародна науково-практична інтернет-конференція, 24 листопада 2020 р. : [матеріали конференції] / під заг. ред. В.М. Кюрчева. – Мелітополь : ТДАТУ, 2020. С. 35-36.
7. Інноваційні технології та обладнання галузі. Переробка продукції тваринництва: посібник-практикум / К. О. Самойчук, С. В. Кюрчев, Н. О. Паляничка, В. О. Верхованцева, С. В. Петриченко, О. О. Ковальов: ТДАТУ. – К. ПрофКнига, 2020. – 252 с.

## ПОРІВНЯЛЬНА ОЦІНКА ЕФЕКТИВНОСТІ ВПРОВАДЖЕННЯ СТРУМИННО-ЩІЛИННОГО ГОМОГЕНІЗАТОРА

**Ковальов О. О.**, канд. техн. наук, асист.,  
**Самойчук К. О.**, доктор техн. наук., проф.,  
**Олексієнко В. О.**, канд. техн. наук, доц.

*Таврійський державний агротехнологічний університет  
імені Дмитра Моторного*

Подальше зниження енергетичних витрат при проведенні диспергування та одночасному забезпеченні технологічно заданої величини середнього діаметра жирових кульок є однією з пріоритетних задач для науковців молокопереробної галузі. Необхідність зниження енергетичних витрат на проведення гомогенізації пов'язана високою величиною питомих витрат енергії для найбільш поширених в промисловості клапанних гомогенізаторів [1, 2]. Дослідження перспективних напрямів підвищення енергоефективності процесу диспергування дозволили дійти висновку, що досягти суттєвого зниження енергетичних витрат на проведення гомогенізації можливо за рахунок розробки та впровадження до виробництва конструкцій, принцип дії яких заснований на створенні максимальної різниці між швидкостями руху дисперсійної та дисперсної фаз продукту [3]. Однією з таких конструкцій є лабораторний зразок струминно–щілинного гомогенізатора молока, розроблений на базі кафедри ОПХВ імені професора Ф.Ю. Ялпачика (ТДАТУ) [1,4].

При роботі струминно–щілинного гомогенізатора молока попередньо знежирене молоко за допомогою насоса подається по гнучким трубопроводах під високим тиском до місця найбільшого звуження, яке формується профілюванням внутрішніх поверхонь конфузору та дифузору. В місці найбільшого звуження до знежиреного молока, що рухається з високою швидкістю зі спеціальної ємності за допомогою насоса крізь кільцеву щілину подається необхідна кількість вершків. Розроблений гомогенізатор дозволяє одночасно проводити нормалізацію продукту за жирністю та гомогенізацію, після обробки готовий продукт зливається до ємності [2, 5, 6].

Впровадження струминно–щілинного гомогенізатора молока в технологічних лініях виробництва молока та молочної продукції відрізняється від використання клапанних машин можливістю одночасного проведення гомогенізації та нормалізації. Недоліком такого способу є необхідність проведення попередньої сепарації молока [7]. Однак, враховуючи, те, що ця операція використовується для більшості технологій виробництва питного молока, впровадження такого рішення дозволяє досягти зниження питомих витрат енергії порівняно з енергоефективними конструкціями струминних гомогенізаторів ще на 15% [8].

З метою підвищення енергоефективності процесу диспергування молочних емульсій на молокопереробних підприємствах розроблено промисловий зразок струминно–щілинного гомогенізатора молока. Подачу

вершків рекомендується забезпечувати за допомогою харчового шестеренного насоса BE-G20 HP 0.6 з приводом від електричного двигуна АИРЕ 71 L-2. Для забезпечення подачі необхідної кількості знежиреного молока в заданому діапазоні продуктивності 1–10 т/год рекомендується встановлювати шестеренний насос для харчових продуктів НШП–10, після якого має розташовуватись редуктор 1ЦУ-160, що приводяться до дії за допомогою електричного двигуна  $3000 \text{ с}^{-1}$  АИРС 112 М2 потужністю 7,5 кВт [9, 10].

В таблиці 1 наведено порівняльну характеристику розробленого гомогенізатора струминно–щілинного типу з клапанними та іншими перспективними видами гомогенізаторів [4,5,9].

Таблиця 1 – Порівняльна характеристика перспективних типів гомогенізаторів

Тип гомогенізатора	Продуктивність, т/год	Мінімальний діаметр часток після гомогенізації, мкм	Питомі енерговитрати, кВт·год/т
Клапанний, А1-ОГ2М-2,5	2,5	0,75	7,2
Клапанний К5–ОГА 10	10	0,8	7,4
Сопловий, ОГВ	1	1,0	4,4
Вихровий	5	0,77	3,8
Імпульсний	1	0,7	4
Протитечійно-струменевий	2	0,75	2,8
Струминний гомогенізатор з роздільною подачею вершків	2,5	0,8	0,8
Струминно–щілинний гомогенізатор	2,5	0,8	0,74

У тезах відображені результати розробки промислового зразка струминно–щілинного гомогенізатора молока. Представлено порівняльну характеристику розробленого промислового зразка струминно –щілинного гомогенізатора молока, яка свідчить про 1,2–10 разове зниження енергетичних витрат на проведення диспергування.

#### Література:

1. Самойчук К.О. Розробка лабораторного зразка струминного гомогенізатору з роздільною подачею вершків/ К.О. Самойчук, О.О. Ковальов. Праці ТДАТУ – Мелітополь: 2011 – 77 – 84с.

2. Дейниченко Г. В., Самойчук К.О., Ковальов О.О. Конструкції струминних диспергаторів жирової фази молока. Праці ТДАТУ. 2016. Вип. 16.

Т. 1. С 219–227.

3. Самойчук К.О., Ковалев А.А. Перспективы использования струйно-щелевого диспергатора для создания тонкодисперсных эмульсий в сельском хозяйстве. Техническое и кадровое обеспечение инновационных технологий в сельском хозяйстве: материалы междунар. науч.-практ. конф. Минск: БГАТУ, 2019 Ч2. С 188-190.

4. Kovalyov, A. Experimental investigations of the parameters of the jet milk homogenizer with separate cream supply [Text] / A. Kovalyov, K. Samoichuk, N. Palyanychka, V. Verkholtantseva, V. Yanakov // Technology audit and production reserves. - 2017. - № 3/3 (35). –pp 33-39.

5. K. Samoichuk, A. Kovalyov, V. Oleksiienko, N. Palianychka, D. Dmytrevskiy, V. Chervonyi, D. Horielkov, I. Zolotukhina, A. Slashcheva. Determination of fat milk dispersion quality in the jet-slot type milk homogenizer. Eastern-European Journal of Enterprise Technologies. 2020. № 5/11 ( 107 ). pp 16–24.

6. Самойчук К.О., Ковальов О.О., Борохов І. В., Паляничка Н.О. Аналітичні дослідження енергетичних показників і параметрів якості струминно-щільового гомогенізатора молока. Праці ТДАТУ. 2019. Вип.19. Т.1.С. 3–18.

7. Самойчук К.О. Використання нормалізації у струминному гомогенізаторі молока з роздільною подачею вершків / К.О. Самойчук, О.О. Ковальов// Праці ТДАТУ.: Мелітополь – 2014. – Вип.14, Т.1. – С. 37 – 45.

8. Самойчук К.О., Ковальов О.О. Визначення координат зони подачі вершків у струминному гомогенізаторі молока з роздільною подачею жирової фази / Новації в технології та обладнанні готельно-ресторанних, харчових і переробних виробництв: міжнародна науково-практична інтернет-конференція, 24 листопада 2020 р. : [матеріали конференції] / під заг. ред. В.М. Кюрчева. – Мелітополь : ТДАТУ, 2020. С. 37-39. URL: <http://www.tsatu.edu.ua/ophv/wp-content/uploads/sites/13/11.pdf>

9. Самойчук К.О., Ковальов О.О. Підвищення енергоефективності гомогенізації при використанні струминно-щільового диспергатора молока / Новації в технології та обладнанні готельно-ресторанних, харчових і переробних виробництв: міжнародна науково-практична інтернет-конференція, 24 листопада 2020 р. : [матеріали конференції] / під заг. ред. В.М. Кюрчева. – Мелітополь : ТДАТУ, 2020. С. 46-48. URL: <http://www.tsatu.edu.ua/ophv/wp-content/uploads/sites/13/14.pdf>

10. Самойчук К. О., Серий І. С., Ковальов О. О. Розробка промислового зразку та оцінка економічної ефективності впровадження струминно-щільового гомогенізатора молока //Праці Таврійського державного агротехнологічного університету : наукове фахове видання / ТДАТУ, гол. ред. д.т.н., проф. В. М. Кюрчев.- Мелітополь: ТДАТУ, 2020. - Вип. 20, т. 1. с. 15-25.

11. K. Samoichuk, A. Kovalyov, V. Oleksiienko, N. Palianychka, D. Dmytrevskiy, V. Chervonyi, D. Horielkov, I. Zolotukhina, A. Slashcheva. Elaboration of the research method for milk dispersion in the jet slot type homogenizer. EUREKA: Life Sciences». 2020. No. 5. 51–59 pp.

## ЕФЕКТИВНІСТЬ ЗАСТОСУВАННЯ ХОЛОДУ ДЛЯ ЯГІДНОЇ ПРОДУКЦІЇ

**Кюрчев С. В.**, докт.техн.наук, проф.,  
**Верхоланцева В. О.**, канд. техн. наук, доц.,  
**Паляничка Н. О.**, канд. техн. наук, доц.

*Таврійський державний агротехнологічний університет  
імені Дмитра Моторного*

Розвиток холодильної галузі визначає забезпечення населення продовольством, вирішення цілої низки перспективних завдань промислового виробництва, енергетики, транспорту, фундаментальних та прикладних досліджень. Штучний холод вирішує питання якості продуктів як визначального фактору його безпеки [1]. Крім того, на сьогоднішній день виділяється два основні взаємопов'язані пріоритети у розвитку холодної техніки та технології - підвищення енергетичної ефективності та екологічної безпеки.

Удосконалення холодильної техніки та технології виробництва швидкозамороженої продукції передбачає перехід з камерного на апаратне заморожування за допомогою швидкоморозильної техніки [2,3].

На сьогоднішній день найбільше застосування мають повітряні швидкоморозильні апарати, в яких заморожують продукти будь-якої форми, розмірів, в упаковці та без упаковки. Швидкозаморожені продукти зберігають до 95-98% вихідних властивостей, вони порціоновані і готові для вживання.

У зв'язку з вищевикладеним, можна вважати, що на сьогоднішній день є актуальним створення нової технології заморожування продуктів [4].

Заморожені за технологією шокової заморозки ягоди та фрукти використовують як для взимку в розмороженому вигляді, так і як сировину для кондитерського виробництва, приготування десертів і напоїв, а також для цілорічного виробництва конфітурів [5].

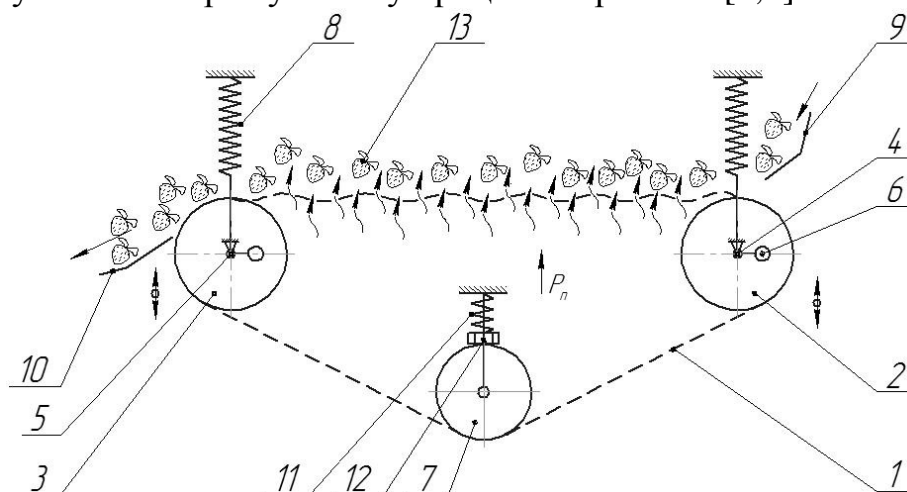
Низькотемпературній технології консервування ягід дозволяють значно збільшити виробництво цієї високоцінної сировини матеріалу, за рахунок якого можна значно покращити структуру живлення, покращуючи тим самим якість життя населення. Цим пояснюється стрімке зростання в останнє десятиліття виробництва замороженого фруктів і ягід і, як наслідок, інтенсивний розвиток харчових низькотемпературних технологій. Температурні режими зберігання ягід з надано збереження показників якості. Низькотемпературна обробка іноді є єдиним можливим методом практично цілорічного зберігання та транспортування на необмежену відстань, тому заморожування в зонах вирощування є а перспективний спосіб вирішити проблему доставки ягід на будь-яку відстань, усунути сезонність її споживання, що забезпечує стабільність харчової цінності. Флюїдизація дуже схожа на сушіння в підвішеному стані, характеризується дуже інтенсивним теплообміном. Заморожування ягід – особливий спосіб збереження їх поживної цінності та

смаку продукту. Висока швидкість процесу і утворення найдрібніших кристалів льоду запобігають втраті вологи в ягодах.

Ця проблема вирішується тим, що в віброморозильній камері міститься сітчастий транспортер підключений до випарника холодильної установки через канали розподілу низькотемпературних повітря, вентилятор, натяжний пристрій, опори транспортного засобу, опорні ролики, заморожування вікна, згідно запропонованої корисної моделі, встановлений вібратор дисбалансу, встановлені опорні ролики рухомі осі, опора виконана пружиною, натяжний пристрій, оснащений пружиною та демпфером [6]

Використання пристрою вібраційної заморозки запропонованої конструкції за рахунок установки в розбалансування вібратора, опорних роликів на рухомих осях, виконання пружинних опор і обладнання натяжного пристрою з пружиною і демпфером, зменшує споживання енергії, покращує роботу вертикальне переміщення продукту, яке заморожується і взагалі усувається.

Нами пропонується застосовувати вібраційну камеру для заморожування ягід (рис. 1). Завдяки цій конструкції можливо зберегти якісні показники ягід після застосування заморожування у процесі зберігання [4,6].



1 – конвеєр; 2, 3 – ролики; 4, 5 – осі; 6 – вібратор дисбалансу; 7, 8 – натяжний пристрій; 9 – вікно завантаження; 10 – розвантажувальне вікно; 11 – пружина; 12 – заслінка; 13 – продукція

Рис. 1. Схематичне зображення вібраційної камери

Продукція (ягода) 13, яка заморожена через завантажувальне вікно 9, подається на сітку для транспортування та засіб 1, де починається його горизонтальне і вертикальне переміщення і під ним утворюється псевдозріджений шар дія дисбалансного вібратора 6, роликів 2,3, встановлених на рухомих осях 4, 5 і пружини опори 8, натяжний пристрій 7 оснащений пружиною 11, демпфер 12 стабілізує 1.

У той же час включений вентилятор (не показаний), який проходить через випарник (не показаний) з холодильна установка з каналами (не показано) розподілу повітря, подає холодне низькотемпературне повітря під сітчастим конвеєром. Потік повітря проходить через шар замороженого продукту 13.

Заморожування продукта 13 виникає в псевдозрідженому шарі, утвореному горизонтальним і вертикальним рухом сітки конвеєр 1, який делікатно кидає його, запобігаючи травми або пошкодження, як у прототипі. Цикл є потім повторюється.

Отже, можна зробити наступний висновок, що використання віброційної камери дозволить отримати високоякісний кінцевий продукт із збереженням поживних цінностей.

#### Література:

1. Рабчук О.А., Верхоланцева В.О. Значення заморожування продуктів харчування // Матеріали Всеукраїнської науково-практичної конференції «Досягнення та перспективи галузі виробництва, переробки і зберігання сільськогосподарської продукції». м. Кропивницький, 9-11 квітня 2020 р. Кропивницький, 2020. С. 69 – 70.

2. Кюрчев С.В., Верхоланцева В.О., Паляничка Н.О. Застосування швидкосторостного заморожування ягід. Матеріали міжнародного науково-практичного форуму «Сучасні наукові дослідження на шляху до євроінтеграції» (21-22 червня 2019р.) Таврійський державний агротехнологічний університет імені Дмитра Моторного, 2019. С. 81-82.

3. В.О.Верхоланцева. Флюїдизація – перспективний спосіб зберігання плодово-ягідної продукції . Інноваційні аспекти розвитку обладнання харчової і готельної індустрії в умовах сучасності : третя міжнародна науково-практична конференція, 4–6 вересня 2019 р. / під заг. ред. Г. В. Дейниченка. – Харків : ХДУХТ, 2019. – 7-10 с.

4. Кюрчев С. В., Верхоланцева В. О., Кюрчева Л. М. Попереднє охолодження з подальшим заморожуванням ягід – необхідна складова у процесі зберігання // Збірник тез доповідей II Міжнародної науково-практичної конференції “Агроінженерія: сучасні проблеми та перспективи розвитку”, присвячена 90-й річниці з дня заснування механіко-технологічного факультету НУБіП України (7-8 листопада 2019 року). Національний університет біоресурсів і природокористування України. Київ. 2019. – С. 59-61.

5. Кюрчев С.В., Паляничка Н.О.,Верхоланцева В.О. Флюїдизація – перспективний метод зберігання плодів і ягід /Сучасні наукові дослідження на шляху до євроінтеграції: матеріали міжнародного науково-практичного форуму (21-22 червня 2019р.) Таврійський державний агротехнологічний університет імені Дмитра Моторного; за загальною редакцією д.т.н. професора Надикто В.Т. – Мелітополь: ФОП Однорог Т.В. 2019. –Частина 1. – с.79 – 81.

6. Кюрчев С. В., Верхоланцева В. О., Кюрчева Л. М., Самойчук К. О. Використання технології заморожування ягід // Праці Таврійського державного агротехнологічного університету : наукове фахове видання / ТДАТУ ; гол. ред. д.т.н., проф. В. М. Кюрчев.- Мелітополь: ТДАТУ, 2020. – Вип. 20, т. 2. с. 115-123.

## ОГЛЯД КОНСТРУКЦІЙ СТАТИЧНИХ ЗМІШУВАЧІВ

**Петриченко С. В.**, канд. техн. наук, доц.,  
**Вилушак І. С.**, студент

*Таврійський державний агротехнологічний університет  
імені Дмитра Моторного*

Перемішування – це з'єднання об'ємів різноманітних речовин з метою отримання однорідної суміші, наприклад розчинів, емульсій, суспензій і т.д.

Перемішування широко розповсюджене в харчовій, переробній, хімічній, фармацевтичній, а також у повсякденному житті і інших галузях. Процес може протікати як у спеціальних апаратах з мішалками, які призначені саме для цієї цілі, так і в насосі, що перекачує, або у трубопроводі, через який проходить рідина. Процес перемішування може проходити самовільно, наприклад у результаті дифузії компонентів системи, або примусово в результаті підведення механічної енергії ззовні, наприклад за допомогою мішалок, або створенням неоднорідності потоку.

Статичне перемішування означає перемішування без участі механічних пристроїв. Продукти перемішуються лише за рахунок енергії потоку за участю нерухомо закріплених змішувальних елементів, що сприяють безперервному розподілу і перерозподілу загального потоку по перерізу змішувального каналу. Необхідна для перемішування середовищ енергія підводиться в потік за допомогою насосів, що перекачують ці рідини крізь трубопроводи.

Статичні змішувачі «рідина-рідина» (рис. 1) застосовуються для швидкого перемішування водних робочих розчинів реагентів, що дозуються в трубопровід, при вирішенні різних завдань водопідготовки та очищення стічних вод.

Вибираючи матеріали корпусу та лопатей змішувача, слід враховувати їх стійкість до корозійного впливу реагентів.

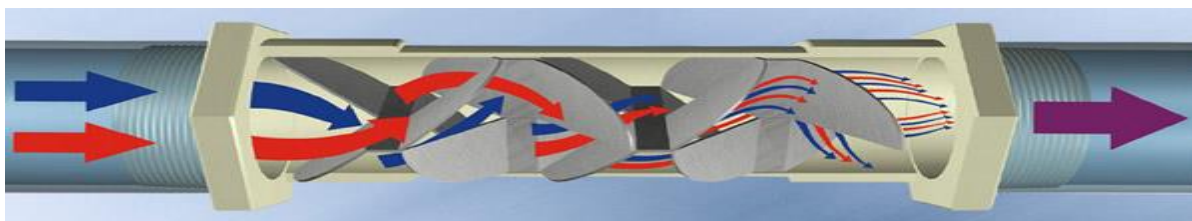


Рис.1. Схема роботи статичного змішувача "рідина-рідина"

Статичні змішувачі (міксері) «газ-рідина» (рис. 2) застосовуються при водопідготовці та очищенні стічних вод у системах напірної аерації та озонування. Такі змішувачі відрізняються наявністю розсікача (випрямляча потоку) на виході, який зупиняє обертання потоку щодо поздовжньої осі змішувача. Таким чином, запобігається злипанню дрібних бульбашок газу в більші фрагменти під впливом відцентрових сил та підтримання значної площі контакту газової та рідкої фаз.

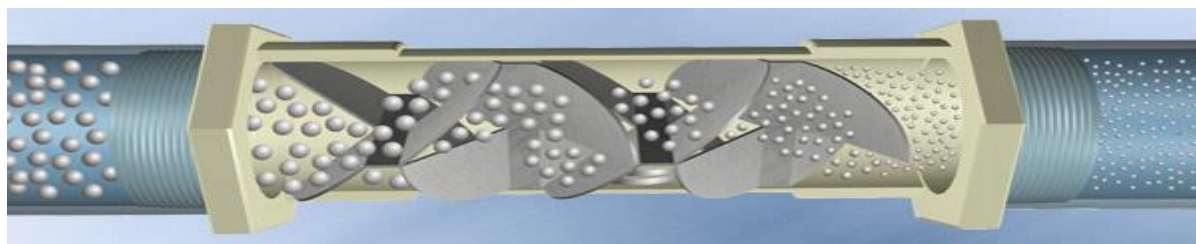


Рис. 2. Схема роботи статичного змішувача "газ-рідина"

При напірній аерації подача повітря трубопровод здійснюється компресором. Процес розчинення кисню піддається впливу різних факторів, таких як температура води, тиск у трубопроводі, об'ємне співвідношення «повітря/вода». Статичний змішувач виробляє дроблення щодо великих повітряних бульбашок на дрібні мікропухирці, що прискорює насичення води киснем і допомагає досягти цілей аерації, таких як окислення заліза, марганцю, видалення сірководню, віддування газів - вуглекислоти, радону, метану.

У системах озонування води статичний змішувач із розсікачем дозволяє досягати розчинення озону до 99%. У переважній кількості озонних систем для розчинення озону в потоці води застосовуються вакуумні ежектори. Залежно від тиску води, робочого газу, що застосовується для синтезу озону (кисень або осушене повітря), об'ємного співвідношення «газ/вода» розмір бульбашок з виходу ежектора може відрізнятися на порядки – від десятих часток мікрона до міліметрів. При озонуванні на байпасі статичний змішувач сприяє перемішуванню потоку води з виходу ежектора (двофазний потік або суміш бульбашок з водою) з основним потоком. Статичний змішувач, встановлений на основний трубопровод після трійника байпасу, гарантує обробку всього потоку води.

#### Література:

1. Самойчук К.О., Бойко В.С., Олексієнко В.О. та ін.. Основи розрахунку та конструювання обладнання переробних та харчових виробництв. Підручник / За редакцією Самойчука К.О. К: Проф. Книга 2020. 428 с.

2. Вилущак І.С., Петриченко С.В. Статичні змішувачі для харчових рідин // Інноваційні технології розвитку у сфері харчових виробництв, готельно-ресторанного бізнесу, економіки та підприємництва: наукові пошуки молоді : Всеукраїнська науково-практична конференція здобувачів вищої освіти і молодих учених, 8 квітня 2020 р.: [тези у 2-х ч.] / редкол. : О. І. Черевко [та ін.]. – Харків: ХДУХТ, 2020. – Ч. 1. – С. 187.

3. Ковальов О.О., Колодій О.С. Експериментальне визначення коефіцієнту витрат струминних диспергаторів жирової фази молока / Новації в технології та обладнанні готельно-ресторанних, харчових і переробних виробництв: міжнародна науково-практична інтернет-конференція, 24 листопада 2020 р. : [матеріали конференції] / під заг. ред. В.М. Кюрчева. – Мелітополь : ТДАТУ, 2020. С.53 -55. URL: <http://www.tsatu.edu.ua/ophv/wp-content/uploads/sites/13/17.kovalov-o.o.-kolodij-o.s.eksperymentalne-vyznachennja-koeficientu-vytrat-strumynnyh-dysperhatoriv-zhyrovoyi-fazy-moloka.pdf>

## АНАЛІЗ ПОЗИТИВНИХ АСПЕКТІВ ПРЕСУВАННЯ – ГРАНУЛЮВАННЯ КОРМІВ

**Бойко В. С.**, канд. техн. наук, доц.,  
**Червоткіна О. О.**, асист.

*Таврійський державний агротехнологічний університет  
імені Дмитра Моторного*

Найважливішим завданням комбикормової промисловості є отримання якісного продукту, підвищення кількості та якості комбикормів, які потрібні все більше з кожним роком. Потреби цих видів продуктів зростає набагато швидше, порівняно з обсягом сільськогосподарської галузі.

В даний час у нашій країні підвищена увага приділяється питанням раціонального природокористування та захисту навколишнього середовища. Це безпосередньо пов'язано з удосконаленням технологічних процесів та технічних засобів для їх реалізації, а також із використанням у сільському господарстві органічних матеріалів для приготування кормів.

Застосування технології гранулювання дозволяє отримувати корми заданого розміру, форми та необхідних фізико-механічних характеристик, що зменшує їх втрати при транспортуванні, зберіганні та переробці, а також покращує показники подальшого використання.

Штучне сушіння кормових культур з наступним гранулюванням є одним з найбільш раціональних методів заготівлі кормів. Він прийнятний як для збирання трав'янистих бобових культур, так і злакових, які зазвичай забираються на сіно, силос і навіть на зерно.

Встановлено, що гранульовані корми за своєю поживністю наближаються до концентрованих кормів, а за вмістом каротину значно перевершують їх. У 1кг гранул міститься 0,7...0,86 кормових одиниць, 39... 109 г протеїну, що перетравлюється, і 32...187 мг каротину [3,4].

Вихід готового корму в абсолютному обчисленні при використанні технології гранулювання вище, ніж при сушінні на сіно, силосуванні та збиранні на зерно. Так, при збиранні вівса на сіно, висіяного в суміші з горохом і вирощеного до досягнення молочно-воскової стиглості, втрачається майже половина (близько 47%) кормових одиниць і протеї-

і практично весь (понад 93%) каротин. При гранулюванні ці втрати значно нижчі. Якщо продуктивність 1 га посіву даної суміші в поживних речовинах при збиранні на сіно прийняти за 100%, то при гранулюванні вона піднімається по кормових одиницях в 1,7 рази, по протеїну, що перетравлюється, в 1,3 рази і по каротину у 8,5 разів [2,3].

Подібна залежність між технологією збирання на сіно та гранулюванням отримана і по бобових травах (люцерна та еспарцет). Гранулювання дозволяє зберегти в 1,8 рази більше кормових одиниць, в 1,8...1,9 рази протеїну, що перетравлюється, і в 4,7...8,6 рази каротину. Гранулювання має переваги і перед традиційною технологією заготівлі кормів на зерно. При збиранні ячменю на

зерно зберігається трохи більше половини кормових одиниць, третина протеїну, а каротин втрачається майже весь. Якщо ячмінь скосити у фазі молочно-воскової стиглості і приготувати гранули, то вдається зберегти близько 90% кормових одиниць і протеїну, що перетравлюється, і приблизно 40% каротину [3].

Гранулювання вегетативної маси кукурудзи (чистового посіву або в суміші з укосним горохом) в порівнянні з збиранням її на силос або зерно дозволяє отримати в 1,5...1,6 рази більше кормових одиниць, в 1,3...1,4 рази більше протеїну, що перетравлюється, і кілька десятків разів (58...90) більше каротину [1,5].

Таким чином, по всіх розглянутих культурах застосування технології гранулювання кормів дає суттєве збільшення виходу поживних речовин.

Збереження поживних речовин у період зберігання при гранулюванні кормів краще за всі відомі технології. Втрати поживних речовин після 7-місячного і навіть річного зберігання в гранулах не перевищували 10% протеїну та 50% каротину. У кормах у вигляді сіна, силосу, трав'яного борошна вже до 5...7 місяця зберігання втрати протеїну становлять 20...30%, а каротину до 80%. Зазначається й та обставина, що біологічна цінність протеїну трави при високотемпературному сушінні (при дотриманні оптимального режиму) мало змінюється, тоді як традиційна технологія заготівлі кормів призводить до втрат значної кількості амінокислот. Крім того, з'ясовано, що при приготуванні сіна, сінажу, силосу та їх тривалому зберіганні поряд з руйнуванням каротину відбувається його ізомеризація, тобто бета-каротин переходить в інші важко засвоювані форми.

#### Література:

1. Червоткіна О. О., Стручаєв М. І., Тарасенко В. Г. Дослідження процесу гранулювання овочевих відходів за допомогою прес-гранулятора з плоскою матрицею // Праці Таврійського державного агротехнологічного університету : наукове фахове видання / ТДАТУ: гол. ред. д.т.н., проф. В. М. Кюрчев.- Мелітополь: ТДАТУ, 2021. – Вип. 21, т. 1.- с. 160-168.
2. Червоткіна О.О. Дослідження процесу гранулювання відходів на роторних пресах з плоскою матрицею / О.О.Червоткіна, В.О. Олексієнко, Н.О. Фучаджи // Праці ТДАТУ. – Мелітополь, 2015. Вип. 15. –Т.1. – С. 234 – 239
3. Боярский Л.Г. Производство и использование кормов Л.Г. Боярский. - М.: Росагропромиздат, 1988. - 222 с.
4. Титов В.А. Экспериментальный стенд на базе техники Siemens и технологий National Instruments для исследования измельчителя материалов/В.А. Титов, А.А. Рыбин, Ю.А. Пикалов, Н.В. Мерзликина, В.С. Секацкий, Е.В. Чуева//Проблемы машиностроения и автоматизации. – 2011. - №1 – С.119-124.
5. Пресс-грануляторы. Линии гранулирования серии «ДОЗА». Н. Новгород [Электронный ресурс]. URL: <http://www.dozagran.com/ru/catalog/ogm6>. Загл. с экрана. 2011.

## ПРОЦЕСИ, ЯКІ ВІДБУВАЮТЬСЯ В ЗОНІ ГРАНИЧНОГО ШАРУ СТРУМИННО – ЩІЛИННОГО ГОМОГЕНІЗАТОРА МОЛОКА

**Ковальов О. О.**, канд. техн. наук, асист.,  
**Самойчук К. О.**, доктор техн. наук., проф.,  
**Тарасенко В. Г.**, канд. техн. наук, доц.

*Таврійський державний агротехнологічний університет  
імені Дмитра Моторного*

З метою забезпечення ефективного подрібнення жирових кульок в струминно–щілинному гомогенізаторі молока, що досягається за рахунок встановлення раціональних гідродинамічних, конструктивних та технологічних параметрів, доцільно розглянути можливий вплив на процеси руйнування жирових кульок граничного шару [1,2]. Граничний шар являє собою зону біля поверхні звуження конфузора гомогенізатора, в якому спостерігається високий градієнт швидкості в повздовжньому напрямку, а отже руйнування жирових кульок може відбуватися найбільш ефективно. Для оцінки впливу на процес руйнування граничного шару необхідно оцінити його величину, яка пов'язана з шляхом змішування та дотичними напруженнями, що виникають внаслідок дії сил опору руху жирової кульки в потоці [3].

Біля стінки камери відбувається ковзання рідини, в межах граничного шару дотичні сили зростають в напрямку повздовжньої вісі  $y$ , а за межами граничного шару дотичні сили не мають помітного впливу. Збільшення товщини граничного шару, відбувається внаслідок включення часток, загальмованих завдяки дії сил в'язкості та тертя між дрібними об'ємами потоку та частками дисперсної фази [4,5]. З іншого боку оцінити товщину граничного шару є достатньо складним завданням. Деякі джерела вказують, що за розвиненої турбулентності граничний шар може займати всю площу обмежену стінками камери [6].

Сили в'язкості, які діють в граничному шарі викликають появу дотичних напружень, які зменшують швидкість потоку дисперсійного середовища та викликають утворення вихорів. За межами граничного шару вплив в'язкості зазвичай проявляється слабо, в цьому випадку силами тертя можна знехтувати, а градієнт швидкості не досягає таких великих значень, як в граничному шарі. Картина течії близька до тієї, яку дає ідеальна рідина з домінуючим впливом сили опору, згідно отриманого рівняння руху жирової частки [7].

Шлях змішування як міру турбулентності запропонував Л.Прандтль як відстань, яку повинна пройти жирова кулька у вихорі, виникаючому за турбулентної течії при проникненні часток зі струменю до потоку знежиреного молока, поки їх швидкості не зрівняються. Шлях змішування зростає за мірою збільшення турбулентності, будемо оцінювати його значення в межах коливання діаметра камери гомогенізатору в місці найбільшого звуження конфузору, що змінюється в межах 2–4 мм [3, 5]. Величина шляху змішування

$l_{зм}$  визначається емпіричною умовою теорії, запропонованої Прандтлем, згідно до якої [2,3]

$$l_{зм} = kd_k, \quad (1)$$

де  $k$  – універсальний коефіцієнт пропорційності, що не залежить від числа Рейнольдса  $k \approx 0,39$ ;

$d_k$  – діаметр камери гомогенізатора в місці найбільшого звуження конфузору, при  $d_k=2..4$ мм,  $l_{зм}$  дорівнює відповідно 0,78...1,56 мм.

Такий характер залежності пояснюється тим, що пульсації мають більш високі значення, де вище швидкість, при цьому шлях змішування пропорційний діаметру камери конфузору в місці найбільшого звуження  $d_k$  [2, 8].

Градiєнт швидкості в напрямку, перпендикулярному до стінок внутрішніх поверхонь конфузору має високі значення, при цьому за межами граничного шару дотичні напруження мають низькі значення [3, 7, 8]. Величину дотичних напружень можна розрахувати за формулою [2]

$$\tau \sim \mu_{пл} \nu_{пл} \sqrt{\frac{2\rho_{пл} u_c}{\pi \mu_{пл} d_k}}, \quad (2)$$

де  $\mu_{пл}, \nu_{пл}$  – відповідно динамічна та кінематична в'язкість плазми молока,  
 $\rho_{пл}$  – густина плазми молока, кг/м<sup>3</sup>,  
 $u_c$  – середня швидкість знежиреного молока, м/с.

Коефіцієнт динамічної в'язкості  $\mu_{пл}$  при 60°C приблизно дорівнює 7·10<sup>-4</sup>Па·с. Визначена у [7] за відомою гідродинамічною залежністю середня швидкість рідини дорівнює 24,5 м/с, а дотичні напруження при діаметрі конфузора в місці найбільшого звуження 4мм складають 7,9·10<sup>-5</sup>Па; при діаметрі 2 мм відповідно 1,1·10<sup>-4</sup>Па [2, 9, 10].

В граничному шарі градiєнт швидкості  $du/dy$  в напрямку, перпендикулярному до стінки є дуже великим, а в'язкість  $\mu_{пл}$  як би мала вона не була оказує вагомий вплив на течію, оскільки дотичні напруження, які викликані тертям можуть приймати високі значення [2, 4]. Товщина граничного шару пропорційна до кореню квадратного з кінематичної в'язкості

$$\delta = \sqrt{\nu} = \sqrt{1,5 \cdot 10^{-6}}, \quad (3)$$

Граничний шар являє собою область руху рідини в якому величини сили тертя та інерції мають однаковий порядок, на підставі чого можна оцінити товщину граничного шару [1-3].

$$\delta \sim \sqrt{\frac{\pi \mu_{nl} d_k}{2 \rho_{nl} \nu}}, \quad (4)$$

Згідно наведених формул (3) та (4) товщина граничного шару дорівнює відповідно  $1,2 \cdot 10^{-3}$  та  $3,8 \cdot 10^{-2} \dots 5,3 \cdot 10^{-2}$  мм. Різниця між отриманими значеннями пояснюється приблизністю розрахунку коефіцієнта динамічної в'язкості плазми молока та величини шляху змішування.

З отриманих результатів можливо зробити висновок, що діаметр конфузору в місці найбільшого звуження камери гомогенізатора повинен дорівнювати мінімально можливих значень, оскільки при цьому зростатимуть дотичні напруження, які зменшують швидкість вершків. При високих значеннях швидкості знежиреного молока виконання цієї вимоги буде створювати необхідні умови для ефективного диспергування в зоні граничного шару. Але зважаючи на незначну товщину граничного шару, в ньому подрібнюється незначна частина жирових кульок, внаслідок чого розглядати його в якості основного фактору подрібнення недоцільно.

#### Література:

1. Вступ до фаху: Конспект лекцій для здобувачів ступеня вищої освіти «Бакалавр» зі спеціальності 133 «Галузеве машинобудування» / Ковальов О.О., Самойчук К.О., Олексієнко В.О., Паляничка Н.О., Петриченко С.В., Верхованцева В.О., Колодій О.С.: ТДАТУ. – Мелітополь, 2021. – 180 с.

2. Основи розрахунку та конструювання обладнання переробних і харчових виробництв: підручник / ТДАТУ: К. О. Самойчук, В. С. Бойко, В. О. Олексієнко та ін. – Мелітополь: Вид. «ММД», 2020. – 428с.

3. Інноваційні технології та обладнання галузі. Переробка продукції тваринництва: посібник-практикум / К. О. Самойчук, С. В. Кюрчев, Н. О. Паляничка, В. О. Верхованцева, С. В. Петриченко, О. О. Ковальов: ТДАТУ. – Мелітополь: видавничо-поліграфічний центр «Forward press», 2020. – 250 с.

4. Самойчук К.О., Ковальов О.О. Визначення координат зони подачі вершків у струминному гомогенізаторі молока з роздільною подачею жирової фази / Новації в технології та обладнанні готельно-ресторанних, харчових і переробних виробництв: міжнародна науково-практична інтернет-конференція, 24 листопада 2020 р. : [матеріали конференції] / під заг. ред. В.М. Кюрчева. – Мелітополь : ТДАТУ, 2020. С. 37-39. URL: <http://www.tsatu.edu.ua/ophv/wp-content/uploads/sites/13/11.pdf>

5. Самойчук К.О., Ковальов О.О. Підвищення енергоефективності гомогенізації при використанні струминно-щілинного диспергатора молока / Новації в технології та обладнанні готельно-ресторанних, харчових і переробних виробництв: міжнародна науково-практична інтернет-конференція, 24 листопада 2020 р. : [матеріали конференції] / під заг. ред. В.М. Кюрчева. – Мелітополь : ТДАТУ, 2020. С. 46-48. URL: <http://www.tsatu.edu.ua/ophv/wp-content/uploads/sites/13/14.pdf>

6. Ковальов О.О., Колодій О.С. Експериментальне визначення

коефіцієнту витрат струминних диспергаторів жирової фази молока / Новації в технології та обладнанні готельно-ресторанних, харчових і переробних виробництв: міжнародна науково-практична інтернет-конференція, 24 листопада 2020 р. : [матеріали конференції] / під заг. ред. В.М. Кюрчева. – Мелітополь : ТДАТУ, 2020. С.53 -55.URL: <http://www.tsatu.edu.ua/ophv/wp-content/uploads/sites/13/17.kovalov-o.o.-kolodij-o.s.eksperymentalne-vyznachennja-koeficientu-vytrat-strumynnyh-dysperhatoriv-zhyrovoyi-fazy-moloka.pdf>

7. Kovalyov, A. Experimental investigations of the parameters of the jet milk homogenizer with separate cream supply [Text] / A. Kovalyov, K. Samoichuk, N. Palyanychka, V. Verkholtantseva, V. Yanakov // Technology audit and production reserves. - 2017. - № 3/3 (35). –pp 33-39.

8. K. Samoichuk, A. Kovalyov, V. Oleksiienko, N. Palianychka, D. Dmytrevskyi, V. Chervonyi, D. Horielkov, I. Zolotukhina, A. Slashcheva. Determination of fat milk dispersion quality in the jet-slot type milk homogenizer. Eastern-European Journal of Enterprise Technologies. 2020. № 5/11 ( 107 ). pp 16–24.

9. Самойчук К.О. Механізми диспергування жирових кульок в струминному гомогенізаторі молока/ К.О. Самойчук, О.О. Ковальов // Збірник праць XVI Міжнародної наукової конференції «Удосконалення процесів і обладнання харчових та хімічних виробництв», ОНАХТ : Одеса. – 2016. – С. 81–85. (5–9 вересня 2016 р.)

10. K. Samoichuk, A. Kovalyov, V. Oleksiienko, N. Palianychka, D. Dmytrevskyi, V. Chervonyi, D. Horielkov, I. Zolotukhina, A. Slashcheva. Elaboration of the research method for milk dispersion in the jet slot type homogenizer. EUREKA: Life Sciences». 2020. No. 5. 51–59 pp.

## ОБГРУНТУВАННЯ КОНСТРУКЦІЇ ПЛЯШКОМИЙНОЇ МАШИНИ ТЕХНОЛОГІЧНОЇ ЛІНІЇ РОЗЛИВУ ПИВА

**Олексієнко В. О.**, канд. техн. наук, доц.,  
**Пупинін А. А.**, асист.,  
**Заліканов К. С.**, студент

*Таврійський державний агротехнологічний університет  
імені Дмитра Моторного*

Ринок пива в нашій країні можна розглядати, як високоперспективний. Його освоєння, заняття вітчизняними підприємствами основних позицій передбачають істотне збільшення виробництва на діючих підприємствах, а також подальше нарощування потужностей пивоварних підприємств, що приведе до збагачення нації.

Реальним фактором розвитку пивоварної галузі може бути інтенсифікація науково-технічного прогресу. Нарощування об'ємів випуску продукції може бути забезпечене за рахунок реконструкції підприємств та будівництва нових. Впровадження розроблених та перевічених у виробничих умовах високоефективних технологій і новітньої апаратури повинно прискорити темпи технічної реконструкції пиво-безалкогольного виробництва [4].

Лінія розливу починається з того що, палета з чистими пляшками поступає зі складу до заштовхувача, який витягує пляшки з палети.

Пластинчастим транспортером пляшки направляються до пляшкомиїної машини з лужним розчином, що надходить з бака. Вимиті пляшки з мийної машини пластинчастим транспортером передаються до інспектора чистоти для відбраковування, а потім до розливно-укупорочного блоку та на етикетувальний апарат. Пляшки з етикетками надходять на пакувальний термозбіжний комплекс. Після чого паки збираються в палети на палетайзері.

Готова продукція транспортерами передається в експедицію.

Більшість пива розливається у скляні пляшки багаторазового використання. Скло є багато в чому ідеальним пакувальним матеріалом для напоїв. Воно нейтральне для смаку, газонепроникне, термостійке, не деформується. Однак скло досить важке, матеріал, що б'ється, що створює проблеми для споживача або персоналу, створює проблеми з видаленням бою скла.

Пляшкомиїна машина Krones (рис. 1) є однією з найпоширеніших у харчовій промисловості машин, призначених для миття пляшок місткістю 0,5л.

Після входу пляшок в машину вони рухаються вгору і потрапляють в камеру попереднього замочування (1), а потім в камеру попереднього шприцювання (2), де, крім самого шприцювання, відбувається нагрівання пляшок. Після чого відбувається відмочування в першій лужній ванні та подальше нагрівання пляшок до 75°C. У наступних двох лужних ваннах пляшки ґрунтовно відмочують, а потім шприцюють.

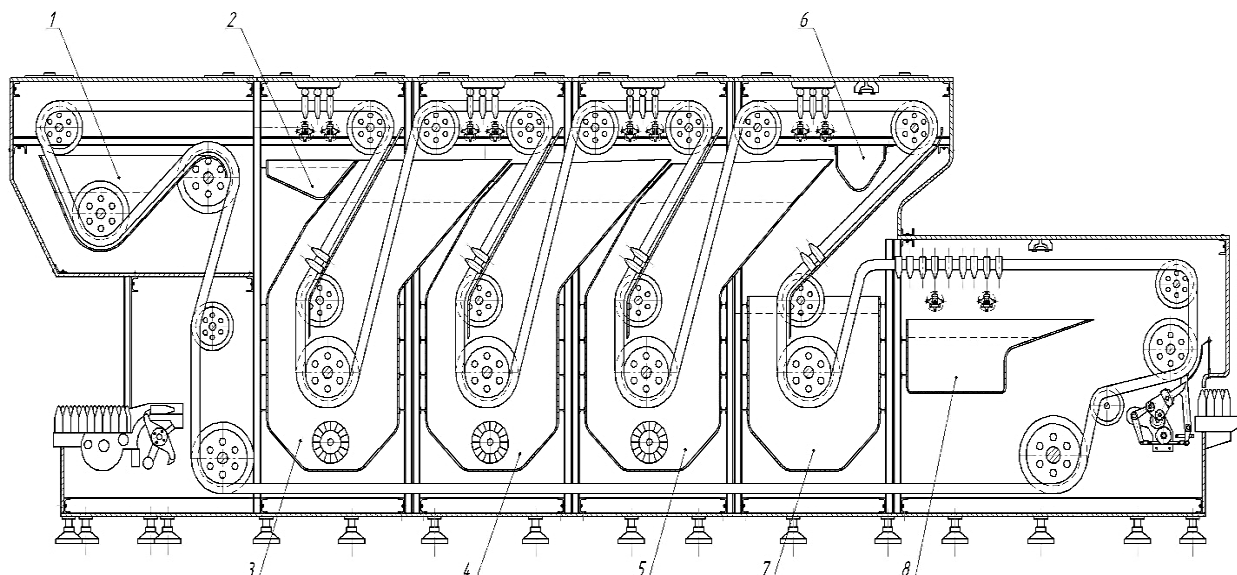


Рис.1. Пляшкomyйна машина Kronos

Тривала та інтенсивна обробка лужним розчином гарантує ґрунтовне миття, ефективність якого додатково посилюється внаслідок того, що луга знаходиться у постійному русі та видаляються етикетки.

У першій лужній ванні (3) температура становить 75 °С.

У другій лужній ванні (4) температура підвищується та становить 80 °С.

У третій лужній ванні (5) температура становить 75 °С.

Після лужної ванни пляшки надходять у ванну гарячої води (6), де відбувається зниження температури пляшок, а потім у ванну теплої води (7). Після всіх ванн пляшки шприцюють холодною свіжою водою (8).

Виведення пляшок з машини відбувається просторово окремо від введення в машину і може бути додатково відокремлене від «брудної» частини перегордою.

Ефективність  $E$  (%) миття визначається за рівнянням:

$$E = v_1 \tau + v_2 P, \quad (1)$$

де:  $v_1$  і  $v_2$  - невідомі коефіцієнти;

$\tau$  - час відмочування пляшок  $\tau$ , с;

$P$  - тиск шприцювання, МПа;

Аналізуючи отримані на виробництві дані отримуємо:

$$\text{При } \tau = 10 \text{ хв. і } P = 0,1 \text{ МПа} - E = 0,8\%$$

$$\text{При } \tau = 10 \text{ хв. і } P = 0,2 \text{ МПа} - E = 0,9\%$$

Підставляємо дані у вихідне рівняння отримуємо:

$$0,8 = v_1 10 + v_2 0,1$$

$$0,9 = v_1 10 + v_2 0,2$$

Вирішуючи отриману систему рівнянь отримуємо:  $v_1 = -0,01$ ,  $v_2 = 9$

Кінцеве рівняння ефективності набуде вигляду:

$$E = -0,01\tau + 9P, (\%), \quad (2)$$

Аналіз базового (заводського) технологічного процесу миття пляшок, дозволив виявити низку можливостей його удосконалення.

Передбачається модернізація пляшкомильної машини, так як вона має виражену зону бою пляшок, у результаті збільшується кількість браку і звідси собівартість продукту, а саме замінити заштовхувач на більш сучасний із пом'якшеною подачею пляшок (рис. 2). Це дозволить зменшити бій пляшок, що виявляється економічно вигіднішим.

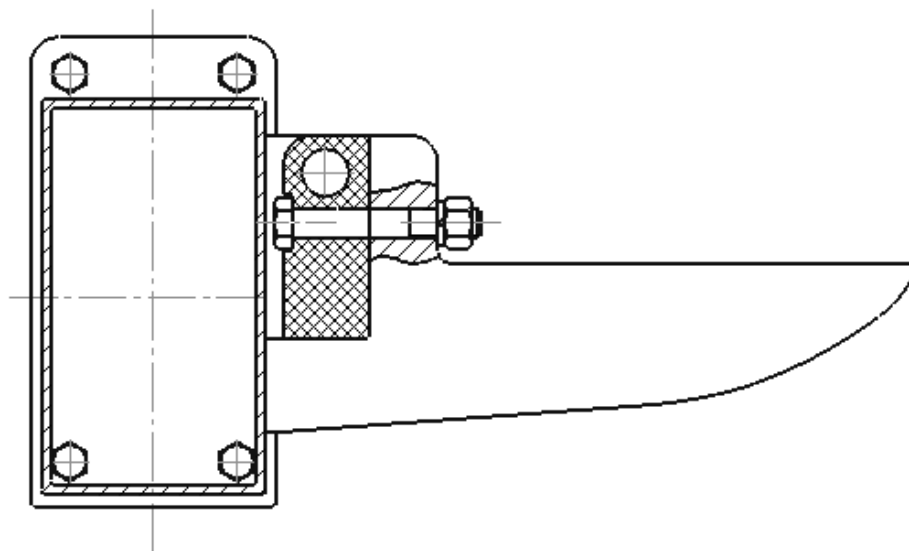


Рис.2. Фрагмент механізму заштовхувача

Модернізація заштовхувача пляшок зроблено з метою зниження бою пляшок під час подачі в машину.

Ця мета досягається тим, що наконечник заштовхувача виконаний із пластику з нанесенням 2-х мм. шару вулканізованої гуми.

#### Література:

1. Механізація переробної галузі агропромислового комплексу Підручник / О.В. Гвоздев, Ф.Ю. Ялпачик, Ю.П. Рогач, М.М. Сердюк. – К.: Вища освіта, 2006. – 479 с.: іл.

2. Технологія виробництва пива: навч. посібник для студ. спец. 27.04 «Технологія бродильних виробництв і виноробство» / П. В. Колотуша; Український держ. ун-т харчових технологій. – К. : [б.в.], 1995. – 228 с.

3. Ильина Е.В. Оборудование отрасли. Технологическое оборудование (пиво-безалкогольных производств). Учебно-практическое пособие. – М., МГТА, 2004 г.

4. Самойчук К.О., Пупинін А.А., Феофанов М.О. Основи технології пивоваріння: електрон. навч. посібн. 2021р. URL: [http://elib.tsatu.edu.ua/dep/mtf/ophv\\_18/](http://elib.tsatu.edu.ua/dep/mtf/ophv_18/) (дата звернення: 03.11.2021).

5. Пляшкомильня машина «Krones Lavates» інструкція з експлуатації № 62-1Е.

## ОБГРУНТУВАННЯ ЕФЕКТИВНОСТІ ВИКОРИСТАННЯ ІМПУЛЬСНОЇ ГОМОГЕНІЗАЦІЇ ДЛЯ ДИСПЕРГУВАННЯ ЕМУЛЬСІЙ

Паляничка Н. О., канд. техн. наук, доц.,  
Верхоланцева В. О., канд. техн. наук, доц.

*Таврійський державний агротехнологічний університет  
імені Дмитра Моторного*

Отримання дрібнодисперсних емульсій шляхом їх гомогенізації є широко розповсюдженим процесом в різноманітних галузях промисловості [1]. Диспергування використовують в сільському господарстві, хімічній, переробній, фармацевтичній галузях, тощо. У сільському господарстві гомогенізація використовується при виробництві олійних та концентрованих емульсій пестицидів. У косметологічній та парфумерній промисловостях диспергування є невід'ємною частиною технологічного процесу приготування ароматичних композицій з масел, які дуже важко з'єднуються. У фармацевтичному виробництві гомогенізація є дуже важливим процесом при виробництві інгаляційних засобів, емульсій для внутрішньовенного введення та лізатів (клітинних екстрактів бактерій, дріжджів, водоростей). [2].

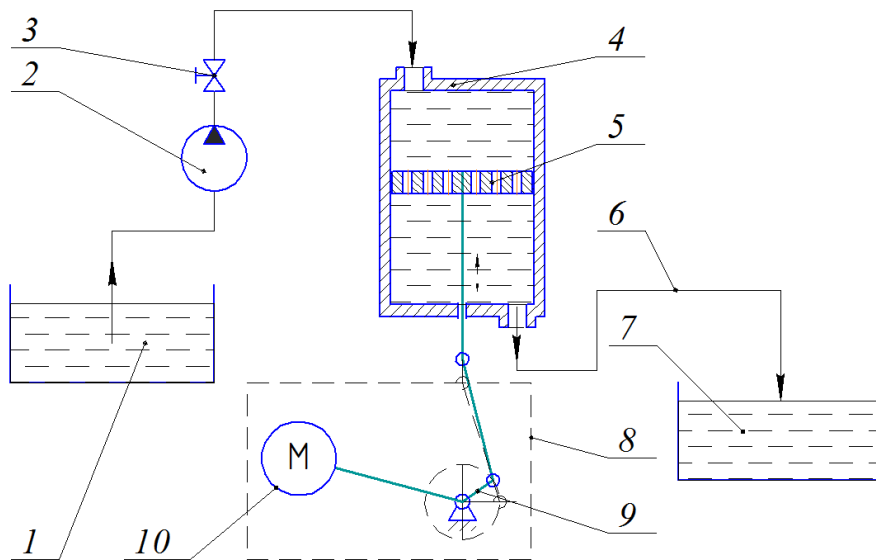
Але, більш за все процес отримання дрібнодисперсних емульсій за рахунок гомогенізації набув розповсюдження у харчовій та переробній промисловості. Оскільки, процес диспергування дозволяє запобігти розшаруванню в процесі зберігання таких харчових продуктів як: ячні меланжі та суміші на їх основі; згущеного молока комбінованого складу; сумішей для морозива (підготовка суміші "молочна основа – рослинний жир"); майонезу, маргарину, кетчупу та інших соусів [3].

В молочній промисловості процес гомогенізації молока – є одним із найголовніших технологічних процесів виробництва питного стерилізованого та пастеризованого молока, кисломолочних продуктів, морозива, молочних консервів, виготовленні сиру тощо [4]. Гомогенізація жирових часток до мікроскопічних розмірів підвищує харчову цінність молока, а також покращує його сенсорно-смакові властивості. Після гомогенізації молоко набуває більш однорідний колір, смак та жирність; покращується його консистенція, підвищується інтенсивність білого кольору; зменшується поява жирової плівки при кип'ятінні, що в свою чергу зберігає сухі речовини молока та збільшується засвоюваність (по показнику перетравлювання жиру гомогенізоване молоко відповідає кип'яченому). Якість продуктів з використанням гомогенізованого молока набагато вища.

Однак поряд з тим, що даний технологічний процес є дуже важливим, він також є і самим енерговитратним [5]. Основною технічною проблемою одержання тонкодисперсних емульсій є обмеженість можливостей гомогенізаторів. Тому створення пристроїв і способів одержання тонкодисперсних емульсій з можливістю варіювання дисперсності і високою продуктивністю має підвищену актуальність.

Перспективним типом обладнання, яке дозволить значно знизити енергетичні витрати на процес, при цьому не втрачаючи якість кінцевого продукту є імпульсна гомогенізація [5,6].

Для проведення експериментальних досліджень на кафедрі обладнання переробних і харчових виробництв імені професора Ф.Ю. Ялпачика Таврійського державного агротехнологічного університету імені Дмитра Моторного було розроблено лабораторну установку імпульсного гомогенізатора [7].



1, 7 – технологічні ємності відповідно для подачі та збирання молока; 2 – насос; 3 – вентиль; 4 – робоча камера гомогенізатора; 5 – поршень; 6 – трубопроводи; 8 – привід руху робочого органу; 9 – кривошипний механізм з регулятором амплітуди; 10 – електродвигун з електричним регулятором частоти обертання валу

Рис. 1. Принципова схема установки для дослідження імпульсної гомогенізації молока

Пристрій складається з ємностей для подачі молока у гомогенізатор 1 і накопичення обробленого молока 7, насоса подачі молока 2, вентиля 3 і робочої циліндричної прозорої камери імпульсного гомогенізатора 4, всередині якої розташований поршень 5 з отворами. Поршень приводиться в коливальні рухи приводом 8, який складається з електродвигуна 10 з електричним регулятором частоти обертання валу та кривошипного механізму 9 з можливістю регулювання радіусу кривошипу.

Установка працює таким чином. В ємність 1 заливали незбиране молоко, підігріте до необхідної температури, звідки насосом 2 подавали його у камеру гомогенізатора 4 через вентиль 3, який служить для регулювання подачі продукту. При коливальних рухах поршня 5 відбувалось диспергування жирової фази молока, після чого оброблений продукт зливався в ємність 7.

Диспергування жирових кульок молока в імпульсному типі гомогенізатора відбувається за рахунок утворення градієнту швидкості потоку емульсії, який виникає завдяки імпульсному коливанню поршня-ударника. Це

призводить до подрібнення жирової емульсії молока і при цьому не потребує великих затрат енергії [8,9].

Отже, можна зробити наступний висновок, що використання імпульсної гомогенізації для диспергування емульсій дозволить отримати високоякісний кінцевий продукт, при низьких витратах енергії на процес.

#### Література:

1. Samoichuk K. O., Palianychka N. O. Impulse milk homogenisation: Collective monograph / Modern engineering research: topical problems, challenges and modernity. Prague, Czech, Riga: Izdevnieciba "Baltija Publishing", 2020. P. 460–479.

2. Самойчук К. О., Паляничка Н. О., Верхованцева В. О. Дослідження високоефективного обладнання для гомогенізації дрібнодисперсних емульсій з використанням комп'ютерного моделювання // Праці Таврійського державного агротехнологічного університету. ТДАТУ. Мелітополь: ТДАТУ, 2021. Вип. 21, т. 1.- с. 84-92.

3. Самойчук К.О., Лебідь М.Р. Аналіз конструкції клапанного гомогенізатора / Новації в технології та обладнанні готельно-ресторанних, харчових і переробних виробництв: міжнародна науково-практична інтернет-конференція, 24 листопада 2020 р. Мелітополь : ТДАТУ, 2020. С. 51-52.

4. Паляничка Н.О. Використання енергоефективного обладнання в технологічній лінії питного молока / Новації в технології та обладнанні готельно-ресторанних, харчових і переробних виробництв: міжнародна науково-практична інтернет-конференція, 24 листопада 2020 р. Мелітополь : ТДАТУ, 2020. С. 131-132.

5. Паляничка Н. О. Використання енергоефективного обладнання для диспергування емульсій//Праці Таврійського державного агротехнологічного університету. ТДАТУ. Мелітополь: ТДАТУ, 2020. - Вип. 20, т. 1. с. 26-34.

6. Самойчук К. О., Кюрчев С. В., Паляничка Н. О., Верхованцева В.О., Петриченко С. В., Ковальов О. О. Інноваційні технології та обладнання галузі. Переробка продукції тваринництва: посібник-практикум. ТДАТУ. К.: ПрофКнига, 2020. 252 с.

7. Samoichuk K., Zhuravel D., Palyanichka N., Oleksienko V., Petrychenko S. Improving the quality of milk dispersion in a counter-jet homogenizer // Potravinarstvo Slovak Journal of Food Sciences. Nitra, Slovakia 2020. Vol. 14. P. 142–148.

8. Samoichuk K., Palianychka N. Analytical studies of piston pulsation homogenization of milk / Technical research and development: collective monograph. International Science Group. Boston : Primedia eLaunch, 2021. p. 297-316.

9. Самойчук К. О., Паляничка Н. О., Циб В. Г., Антонова Г. В. Використання імпульсного гомогенізатора в молочній промисловості // Праці Таврійського державного агротехнологічного університету / ТДАТУ імені Дмитра Моторного. Мелітополь: ТДАТУ імені Дмитра Моторного, 2019. Вип. 19, т. 2. С. 12–17.

## ТЕПЛОТВОРНА ЗДАТНІСТЬ ПАЛИВА ДЛЯ ПЕРЕРОБНИХ ВИРОБНИЦТВ

Самойчук К. О., докт. техн. наук, проф.,  
Самохвал В. А., інженер

*Таврійський державний агротехнологічний університет  
імені Дмитра Моторного*

В переробній промисловості однією з основних задач є скорочення енергетичних витрат, що особливо актуально в час значного підвищення вартості викопних видів в Європі [1]. Для промисловості України використовують широкий спектр паливної сировини, що відрізняються складом і властивостями. В даний час палива поділяють за агрегатним станом на рідке, газоподібне й тверде. До твердих палив відносять брикети, кокс, дрова, кам'яне вугілля. До складу рідкого палива входять речовини органічного походження, а головними їх компонентами є: кисень, вуглець, азот, водень, сірка. Штучними рідкими паливами є різноманітні смоли, мазут. Також є суміші різноманітних газів: етилену, метану, пропану, бутану. До газоподібного палива входить вуглекислий і чадний газ, сірководень, азот, водяна пара, кисень.

До питомої теплоти згорання палива відносять величину, що показує кількість теплоти, яка утворюється при повному циклі згорання палива об'ємом 1 м кубічний або масою в один кілограм.

Істотний вплив на процес горіння будь-якого виду палива надають леткі речовини. Чим більше їх вихід, тим об'ємніше буде обсяг фронту полум'я. Наприклад, кам'яне вугілля, торф, легко спалахують, процес супроводжується незначними втратами тепла. Кокс, який залишається після видалення летких домішок, в своєму складі має тільки мінеральні і вуглецеві сполуки та має гарний показник теплоти згорання. Залежно від особливостей палива, величина кількості теплоти істотно змінюється [2, 3].

Експериментальні методи визначення теплотворної здатності які засновані на практичному вимірі кількості теплоти, що виділилася при горінні палива, наприклад в калориметр з термостатом і бомбою для спалювання. Для палива з відомим хімічним складом питому теплоту згорання можна визначити по формулі Менделєєва.

В таблиці 1 представлені основні характеристики за основними видами палива (вартість наведена станом на 10.11.2021 р.).

З приведеної таблиці ми бачимо що кожний вид палива має свою питому теплоту згорання і чим вона вища тим кращим є паливо. При збільшенні питомої теплоти згорання палива, знижується питома витрата палива.

Для вибору оптимального виду палива необхідно розрахувати показник вартості одиниці теплоти згорання (МДж/грн) за кожним видом палива.

Таблиця 1 – Питома теплота згорання основних видів палива та їх вартість

Паливо	Питома теплота згорання, МДж / кг	Вартість грн/т	Кількість теплоти на витрачену гривню, МДж/грн
Антрацит	26,9...34,8	8500	3.53
Гранули (пелети)	18,5	5200	3.56
Дрова сухі	8,4...11	2300	3.91
Дрова березові сухі	12,5	2400	5.21
Вугілля буре	13...25	6900	2.75
Вугілля кам'яне	27	7200	3.75
Дизельне паливо зимове	43,6	35000	1.25
Дизельне паливо літнє	43,4	34800	1.25
Вугілля буре (брикети)	20,2	4900	4.12
Метилловий спирт (метанол)	21,1	76000	0.28
Природний газ	41...49	12 гр/м <sup>3</sup>	3.7 м3/грн
Паливні брикети з соняшнику	21,87	3800	5.76
Дрова акації сухі	12,5	1500	8.33

З результатів розрахунку видно, що найбільшу ефективність (енергію на кожен витрачену гривню) мають дрова акаційні (8,33 МДж/грн). Але такий вид палива при використанні його в твердопаливних котлах має істотні недоліки: нетривалий час горіння (30-40 хв), внаслідок чого його необхідно постійно додавати в котел. Через це дрова не використовують для опалення вночі в побутових котлах (без автоматичної подачі сировини або котлів тривалого горіння). Крім того вирубування лісонасаджень має вкрай негативні наслідки для екології регіону та ведення сільськогосподарської діяльності на території півдня України.

Одним з перспективних видів палива на сьогоднішній день є паливні брикети з відходів соняшнику [4–8]. Вони характеризуються середніми показниками питомої теплоти згорання але найвищим (після акаційних дров) показником кількості теплоти на витрачену гривню. Крім того паливні брикети мають такі переваги як: невисока зольність, безпека для навколишнього середовища, висока тривалість горіння, зручність для використання та зберігання.

#### Література:

1. Альтернативні палива та інші нетрадиційні джерела енергії / О.Адаменко, В. Височанський, В. Лютко, М. Михайлов. Під ред. докт. техн. наук, проф. В. Лютко. Підручник для енергетичних і екологічних

спеціальностей вищих навчальних закладів. Івано-Франківськ, “Полум’я”, 2000.– 225 с.

2. Процеси і апарати. Механічні та гідромеханічні процеси: Підручник / В. С. Бойко, К. О. Самойчук, В. Г. Тарасенко, В. О. Верхоланцева, Н. О. Паляничка, Є. В. Михайлов, О. О. Червоткіна. – Київ : ПрофКнига, 2021. – 468 с.

3. Семенов В.Г. Определение теплоты сгорания биотоплив растительного происхождения – Труды 4-й Международной научно-технической конференции, 23-24 октября 2001 г. – Харьков: ХНПК “ФЭД”, 2001.– с. 250-253.

4. Самойчук К. О., Самохвал В. А. Розробка міні-лінії для виготовлення паливних брикетів // Праці Таврійського державного агротехнологічного університету : наукове фахове видання / ТДАТУ: гол. ред. д.т.н., проф. В. М. Кюрчев.- Мелітополь: ТДАТУ, 2021. – Вип. 21, т. 1.- с.152-159.

5. Самойчук К.О., Самохвал В.А. Характеристики використання брикетування в переробній промисловості / Новації в технології та обладнанні готельно-ресторанних, харчових і переробних виробництв: міжнародна науково-практична інтернет-конференція, 24 листопада 2020 р. : [матеріали конференції] / під заг. ред. В.М. Кюрчева. – Мелітополь : ТДАТУ, 2020. С. 182-184. URL: <http://www.tsatu.edu.ua/ophv/wp-content/uploads/sites/13/64.samojchuk-k.o.-samohval-v.a.harakterystyky-vukorystannja-bryketuvannja-v-pererobnij-promyslovosti.pdf>

6. Патент. 147538, Україна, МПК (2021.01) Шнековий прес-екструдер для отримання брикетів / Самохвал В.А.: заявник і патентовласник Самохвал Віталій Анатолійович – u 202007250: заявл. 13.11.2020: опубл. 19.05.2021, Бюл.№ 20.

7. Полянський О. С., Д'яконов В. І., Д'яконов О. В. Комплексна оцінка і аналіз енергетичних показників існуючих технологій переробки рослинних відходів у паливні брикети. Вісник Харківського національного технічного університету сільського господарства, Вип. 190 «Механізація сільськогосподарського виробництва». 2018. С. 192-202.

8. Єременко О. І., Василенков В. Є., Руденко Д. Т. Дослідження процесу брикетування біомаси шнековим механізмом, Науковий журнал «Інженерія природокористування», 2020. 3(17), С. 15-22.

## ОБГРУНТУВАННЯ КОНСТРУКЦІЇ БАРАБАННОГО ВАКУУМ-ФІЛЬТРУ ДЛЯ ПРОМИВКИ КРОХМАЛЮ

**Олексієнко В. О.**, канд. техн. наук, доц.,  
**Пупинін А. А.**, асист.,  
**Тішин В. С.**, студент

*Таврійський державний агротехнологічний університет  
імені Дмитра Моторного*

Крохмале-продукти, отримані з рослинної сировини (в основному з кукурудзи і картоплі), мають важливе народногосподарське значення і широко використовуються для харчових і технічних цілей.

В харчовій промисловості знаходять вживання, як власне крохмаль, так і різні види крохмале-продуктів.

Патока, наприклад, використовується як необхідна складова частина карамелі, при виготовленні варення, джемів, алкогольних і безалкогольних напоїв і являє собою суміш вуглеводів різної молекулярної маси: глюкози, мальтози та інших полісахаридів [1].

Численні дослідження вітчизняних та зарубіжних вчених показали значиму роль патоки у харчуванні людини, зробили одним із привабливих.

В крохмале-патоковій промисловості вакуум-фільтри застосовуються для промивки крохмалю після сепараторів або гідро-циклонів з метою додаткового видалення розчинних речовин, для отримання крохмальної суспензії підвищеної концентрації перед гідролізом на патоку шляхом розведення до потрібної ступені осаду, знятого з вакуум - фільтра, для передчасного зневоднення крохмалю перед сушкою, для зневоднення глютену у чистому вигляді або глютену з мезгою, а також для очищення патокових і глюкозних сиропів шляхом фільтрації через перегородку з наливним шаром із спеціальних фільтрувальних порошків.

Отже, барабані вакуум-фільтри – це сама велика група фільтрів безперервної дії і впроваджені на них адаптивні системи управління якісно дозволяють отримати великий економічний ефект.

Барабанні вакуум – фільтри є апаратами безперервної дії. В залежності від конструкції барабана фільтри можуть бути осередкові та без-осередкові. Найбільше розповсюдження в хімічній промисловості отримали барабанні вакуум- фільтри з зовнішньою фільтруючою поверхнею [4].

Основними елементами конструкції даного фільтру є порожнистий барабан з перфорованою циліндричною поверхнею, який поділений на осередки, що утворені внутрішніми прямокутними перетинами і з'єднуються за допомогою з'єднувальних трубок і розподільного пристрою. За допомогою з'єднувальних трубок барабан кріпиться до порожнистої цапфи, яка жорстко з'єднується з порожнистим валом, який передає йому крутний момент від привода. Барабан частково занурений в резервуар з суспензією, де для запобігання осадження твердих частин повільно качається маятникова

мішалка. Перфорований металевий барабан, розподільна голівка якого зображена на рис. 1 покривається зверху фільтрувальною тканиною.

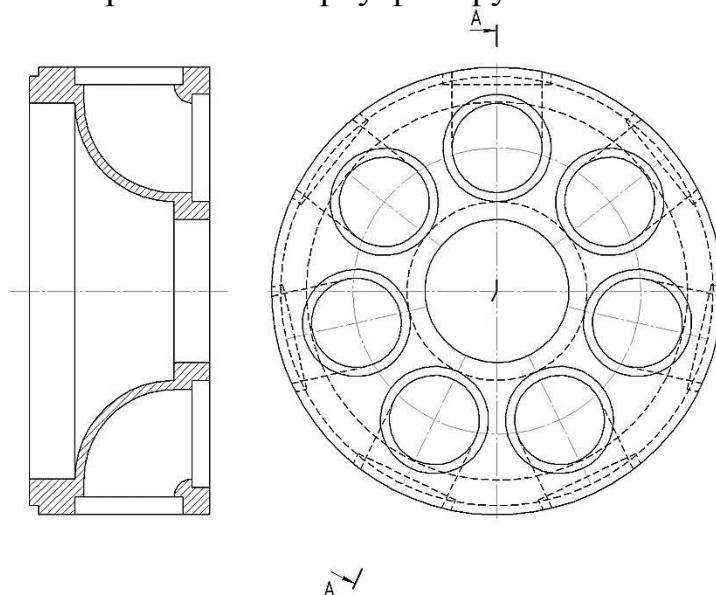


Рис. 1. Розподільна голівка барабану.

При обертанні барабану кожен осередок з'єднується трубкою з різноманітними порожнинами нерухомої частини розподільного пристрою і проходить послідовно зони фільтрування, першого обезводнення, промивки, другого зневоднення, видалення осаду, регенерації тканини. В зоні фільтрування, осередок доторкається з суспензією, яка знаходиться у резервуарі і з'єднується трубкою з порожниною розподільвача, яка з'єднується з джерелом вакууму. При цьому фільтрат через трубку і порожнину надходить у збірник, а на поверхні осередку утворюється осад.

У зоні першого зневоднення осад з'єднується з атмосферним повітрям, а осередок продовжує з'єднуватися з вакуумом. Рідка фаза із осаду відсмоктується.

У зоні промивки частково обезводнений осад із розбризувала подається промивна рідина, а осередок з'єднується з вакуумом – лінією, по якій ця рідина надходить у другий збірник.

У зоні другого обезводнення промивний осад знову з'єднується з атмосферним повітрям, а осередок залишається у вакуум – лінії.

Для запобігання на осаді тріщин під час промивки та наступного зневоднення на нього накладається нескінчена стрічка, яка переміщується разом з осадом в наслідок сили тертя, згладжуючи та розрівнюючи його поверхню.

В зоні видалення осаду осередок крізь трубку з'єднується з порожниною стиснутого повітря, під дією якого осад розрихлюється, відділяється від тканини, після чого повзе по поверхні ножа і поступає на подальшу обробку.

У зоні регенерації тканина продувається стиснутим повітрям. Для запобігання розтягування при продувці тканина притискається до поверхні барабану намотаним тонким дротом.

Для наступного з'єднання кожного осередку з джерелами вакууму, або

стиснутого повітря слугує розподільний пристрій.

Стандартні барабанні вакуум – фільтри з поверхнею фільтрації 10 м<sup>2</sup> мають барабан діаметром 2,6м, довжиною 1,35м. Барабан обертається від електродвигуна потужністю 2,2 кВт з частотою 0,18 хв<sup>-1</sup> регулювання якої відбувається за допомогою коробки швидкостей.

Розрахунок необхідної поверхні фільтрування починається з вибору конструктивної модифікації барабанного фільтра. Так як суспензія невибухонебезпечна і неагресивна, то в першу чергу орієнтуємося на фільтр загального призначення.

Барабан і ванна загального призначення виготовляються із чавуну або сталі. При розділенні кислих і нейтральних суспензій, коли не допустиме потрапляння окислів заліза у фільтрат або осад, застосовуються фільтри, в яких всі деталі, що з'єднуються з суспензією або фільтром, зроблені із нержавіючої сталі, або прогумованих пластмас.

Подальше удосконалення таких фільтрів передбачає покращення умов перемішування суспензій у ванні, якості промивки і обезводнення осаду.

Важливе місце займає вибір раціонального методу зняття осаду з фільтруючої тканини.

Критерієм оптимізації є максимум продуктивності, обмеженнями - задана вологість або ступінь промивки осаду. При зміні параметрів суспензії змінюється ступінь проникливості осаду, про що отримує інформацію адаптивна система керування.

Впливаючи на режимні (керуючі) параметри фільтра (перепад тисків, частоту обертання барабану), адаптивна система в умовах, що змінились, забезпечує максимум продуктивності при заданих характеристиках продукту.

#### Література:

1. Механізація переробної галузі агропромислового комплексу Підручник / О.В. Гвоздєв, Ф.Ю. Ялпачик, Ю.П. Рогач, М.М. Сердюк. — К.: Вища освіта, 2006. – 479 с.: іл.

2. Машини, обладнання та їх використання при переробці сільськогосподарської продукції / В.Ф. Ялпачик, В.О. Олексієнко, Ф.Ю. Ялпачик, К.О. Самойчук, О.В. Гвоздєв, В.Г. Циб, Н.О. Паляничка, В.І. Шевченко, Ю.О. Борхаленко, С.Ф. Буденко. Навчальний посібник: Практикум – Мелітополь: Видавничий будинок ММД, 2015. – 196с.

3. Бойко В.С., Самойчук К.О., Тарасенко В.Г., Загорко Н.П., Циб В.Г. Процеси і апарати харчових виробництв. Гідромеханічні процеси. Підручник. – Мелітополь: Видавничо-поліграфічний центр «Люкс», 2019. 212 с.

4. О.І. Черевко, А.М. Поперечний. Процеси і апарати харчових виробництв: підручник / О.І. Черевко, А.М. Поперечний. — 2-е видання, доп. та випр. — Х.: Світ Книг, 2014. – 495 с.

5. Тарасенко В.Г., Лівик Н.В. Наукові основи і положення виробничих процесів харчової технології. URL: [http://elib.tsatu.edu.ua/dep/mtf/ophv\\_13/](http://elib.tsatu.edu.ua/dep/mtf/ophv_13/) (дата звернення: 02.11.2021).

## ТЕХНОЛОГІЯ ВИРОБНИЦТВА АЕРОВАНИХ ЗАМОРОЖЕНИХ ПРОДУКТІВ

**Бойко В. С.**, канд. техн. наук, доц.,  
**Тарасенко В. Г.**, канд. техн. наук, доц.,  
**Червоткіна О. О.**, асист.

*Таврійський державний агротехнологічний університет  
імені Дмитра Моторного*

В даний час активно проводяться дослідження і розробки нових напрямків у виробництві заморожених продуктів, що відповідають сучасному рівню розвитку харчової промисловості. Одне з них, це створення технології аерованих, або так званих піноподібних продуктів. Ефективним способом консервування продукції, є заморожування з подальшим зберіганням в замороженому вигляді. Цей спосіб консервування дозволяє максимально зберігати харчову цінність продукції, підвищеною готовністю для її вживання. [3, 4, 6].

Після масового використання хімічних добавок, таких як: ароматизатори, емульгатори, підсолоджувачі, наповнювачі, підсилювачі смаку і таке інше, популярність морозива різко впала. В даний час спостерігається інтерес до заморожених, а в наш час і до аерованих, соків – це в основному традиційні соки: виноградний, яблучний, купажований полуничний. При звичайному консервуванні соку його розфасовують в консервну тару і стерилізують. Недоліками цього способу є, те, що високі температури негативно позначаються на вмісті біологічно активних речовин в готовій продукції. Крім того знищується мікрофлора, пригнічується дія ферментів, це забезпечує тривале зберігання, але різко знижує біологічну цінність соку.

Промисловість випускає обладнання для отримання заморожених кондитерських продуктів, яке включає контейнер для рідкої суміші з системою дозування, контейнер для дозування сухих включень, форми, для заповнення під тиском замороженим виробом. Недоліком цього обладнання є великі витрати енергії при вакуумуванні форм, а потім при заповненні форм замороженим виробом під тиском, що ускладнює конструкцію, не дозволяє підвищити коефіцієнт корисної дії.

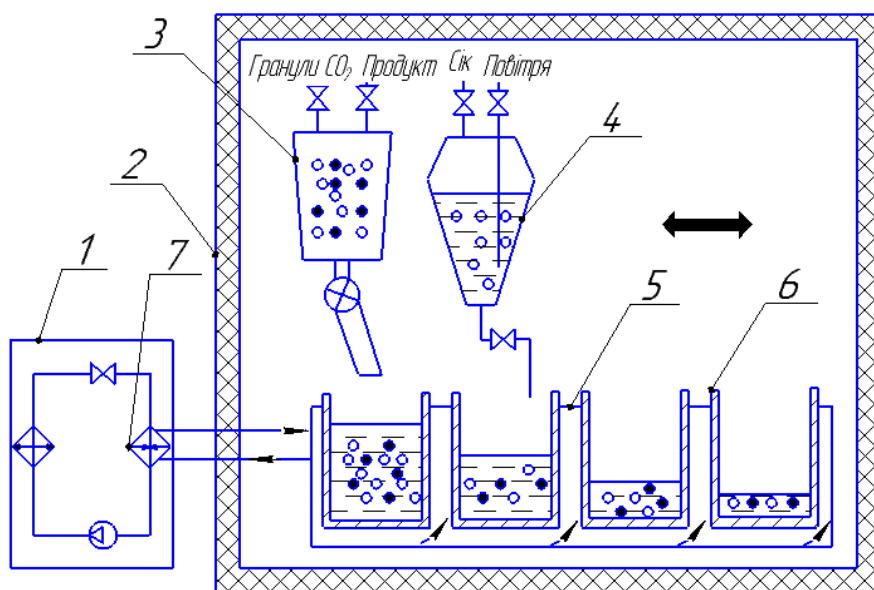
Задачею дослідження є удосконалення способу консервування з використанням швидкого заморожування соків, в якому розширюється корисна біологічна цінність та покращується якість, а також удосконалення пристрою виробництва аерованих заморожених продуктів.

Запропонований пристрій виробництва аерованих заморожених продуктів дозволяє отримати аеровані заморожені продукти з фруктових, овочевих та плодовоовочевих соків з м'якоттю та наповнювачами, які мають поліпшену структуру і чудові смакові характеристики, з приємним ефектом повітряних бульбашек, та придатні для безпосереднього вживання.

Для виробництва аерованих заморожених продуктів, запропонований

пристрій [5], де шляхом введення в систему нових конструктивних елементів, які дозволять усунути витрати енергії при вакуумуванні форм, спростити конструкцію, підвищити коефіцієнт корисної дії, знизити витрати матеріалу, отримати аеровану структуру продукту.

Пристрій працює таким чином: в теплоізолюваному корпусі 2, з контейнера 3 сухі добавки і гранульований двоокис вуглецю, дозовано подаються до форм 6 для заповнення виробом. З контейнера 4 також подається аерована рідка суміш, при цьому в формах 6 здійснюється первинне заморожування за рахунок поглинання теплоти від продуктів при сублімації двоокису вуглецю, повітря затискається в товщі продукту у вигляді бульбашок, подальше заморожування продукту відбувається за рахунок дії швидкоморозильного пристрою 5 в якості якого використано випаровувач 7 холодильної машини 1. Далі цикл повторюється.



1 – холодильна машина; 2 – теплоізолюваний корпус; 3 – контейнер для дозування сухих добавок, який містить засоби подачі продукту і гранульованого двоокису вуглецю; 4 – контейнер для рідкої суміші з системою дозування та з патрубком подачі повітря; 5 – швидкоморозильний пристрій; 7 – випаровувач холодильної машини; 6 – форми для заповнення виробом

Рис. 1. Функціональна схема пристрою виробництва аерованих заморожених продуктів

Приготування цих заморожених аерованих фасованих соків включає підбір, миття, сортування, очищення, подрібнення сировини, отримання соку, купажування, гомогенізацію, аерування фасування, додавання наповнювачів, заморожування до досягнення температури в центрі продукту мінус  $20 \pm 2^\circ\text{C}$ , тривале зберігання при тій же температурі. [1,2]

До складу рецептури внесено подрібнені ядра волоських горіхів воскової стиглості та сироп варення з зелених волоських горіхів. Сироп варення з зелених волоських горіхів значно підвищує вміст моноцукрів (глюкози та

фруктози), що легко засвоюються організмом, а також алкалоїдів, глікозидів, токоферолу, вітамінів групи В і, найголовніше – йоду. Варення з зелених волоських горіхів значно підвищує імунітет, покращує роботу щитовидної залози і кровообіг в судинах головного мозку, нормалізує кров'яний тиск, покращує розумову діяльність.

Запропонований варіант удосконалення способу консервування з використанням швидкого заморожування і тривалого низькотемпературного зберігання аерованих фруктових, овочевих, плодоовочевих соків з м'якоттю та наповнювачами, на прикладі замороженого фасованого яблучного соку з волоськими горіхами, та пристрою виробництва аерованих заморожених продуктів мають практичне значення і можуть бути використані у виробництві.

Удосконалення способу консервування з використанням швидкого заморожування і тривалого низькотемпературного зберігання фруктових, овочевих, плодоовочевих соків з м'якоттю, в якому шляхом модифікації способу виробництва замороженого соку дозволяє підвищити якість продукту, максимально зберегти його вихідні властивості, харчову та біологічну цінність, розширити асортимент харчових продуктів, готових до вживання, які багаті на вуглеводи, білки, біологічно-активні, мінеральні речовини, бета-каротин, придатні до вживання для всіх верст населення, а також можуть вживатися, як дієтичні.

#### Література:

1. Тарасенко В. Г. Вдосконалення обладнання для заморожування харчових продуктів // Праці Таврійського державного агротехнологічного університету / ТДАТУ імені Дмитра Моторного. Мелітополь: ТДАТУ імені Дмитра Моторного, 2019. Вип. 19, т. 2. С. 130–136.

2. Тарасенко В.Г. Исследование процесса замораживания тыквенных овощей // Тезисы 4-й Международной научно-практической конференция "Переработка и управление качеством сельскохозяйственной продукции" Белорусский государственный аграрный технический университет (21–22 марта 2019 г.) редкол. В. Я. Груданов [и др.]. – Минск: БГАТУ, 2019. С. 123–125.

3. Гинзбург А.С. Теплофизические характеристики картофеля, овощей и плодов /А.С. Гинзбург, М.А. Громов . – М.: «Агропромиздат». –1987. – 265 с.

4. Загорко Н. П., Григоренко А.В., Стручаев Н.И. Изменение теплофизических показателей перца сладкого при замораживании // Вісник Українського відділення Міжнародної академії аграрної освіти : збірник наукових праць / УВ МААО; голов. ред. В. А. Дідур. – Запоріжжя : Інтер-М, 2013. – Вип. 1. – С. 80–87.

5. Загорко Н.П., Стручаєв М.І., Тарасенко В.Г. Виробництво аерованих заморожених продуктів // Вісник Українського відділення Міжнародної академії аграрної освіти – Вип. 6.–Херсон: ОЛДІ-ПЛЮС, 2018.–С. 111–120.

6. Стручаєв М.І. Формування заморожених соків / М.І. Стручаєв, Н. П. Загорко, В. Г. Тарасенко // Праці Таврійського державного агротехнологічного університету : наукове фахове видання / ТДАТУ. – Мелітополь, 2018. – Вип. 18, т. 1 : Технічні науки. – С. 246–252.

## ПЕРСПЕКТИВИ ЗАСТОСУВАННЯ ХОЛОДИЛЬНОЇ ТЕХНОЛОГІЇ

**Верхоланцева В. О.**, канд. техн. наук, доц.

*Таврійський державний агротехнологічний університет  
імені Дмитра Моторного*

Холодильна технологія - галузь науки, яка вивчає раціональні та науково обґрунтовані способи використання холоду в харчовій промисловості, вирішує завдання зберігання сировини і продуктів харчування за допомогою холоду і застосування його в їх виробництві [1].

Загальним організаційним завданням холодильних технологій є створення безперервного холодильного ланцюга супроводу продуктів від заготівельника до столу споживача [2,3].

Холодильні технології умовно можна розділити на дві групи [1,4].

Холодильні технології першої групи вимагають, як правило, значних потужностей холодильного обладнання і відносно невеликих обсягів холодильних камер. Друга група навпроти вимагає великі об'єми камер і відносно невеликі потужності холодильного обладнання.

Для холодильних технологій першої групи головним завданням є вивчення та розробка технологічних процесів отримання високоякісної харчової продукції, в тому числі і нових її видів.

Холодильні технології другої групи пов'язані з тривалим зберіганням харчових продуктів, під час якого в них, як у живих (плодах), так і в неживих відбуваються численні і дуже складні процеси. Це ферментативні реакції, процеси, пов'язані з наявністю в продуктах мікроорганізмів та ін. Якість продуктів погіршується в результаті протікання в них біохімічних, мікробіологічних, хімічних, фізичних процесів. Завданням холодильних технологій є вивчення цих процесів з фізичних, хімічних і біологічних позицій.

При кімнатній температурі розвиток бактерій, що розкладають структуру харчових продуктів, відбувається наростаючими темпами. Зниження температури призводить до уповільнення життєдіяльності мікроорганізмів. Бактеріальні процеси практично повністю зупиняються під час досягнення  $-8^{\circ}\text{C}$ . Однак у тканинах рослинного походження присутні ферментативні процеси, які не припиняються і за температури нижче  $-10^{\circ}\text{C}$ . Режим  $-18^{\circ}\text{C}$  є оптимальним, оскільки активність більшості ферментів не зберігається при досягненні цієї точки замерзання [4,5].

Звісно, кожен продукт має свій термін зберігання. Заморожені овочі, фрукти, ягоди теж зберігають вічно. Як правило, в цьому немає необхідності. Адже прийде новий літній сезон та подарує новий урожай. Терміни зберігання замороженої плодоовочевої продукції такі: Помідор, баклажан, бамія, диня – від 3 до 6 місяців; Огірок, болгарський перець – від 4 до 6 місяців; Брюссельська, цвітна капуста, броколі, зелена цибуля – від 6 до 8 місяців; Зелень петрушки, кропу, селери, шпинату, щавлю, амаранту, ревеню, стручкова

квасоля, зелений горошок, полуниця, суниця, червона і чорна смородина, агрус, малина, чорноплідна горобина, журавлина, слива, черешня, абрикос, 12 місяців.

Завдяки високій швидкості процесу, забезпечує утворення кристалів льоду мінімального розміру, отже, незначну дегідратацію, тобто. втрату вологи. При цьому продукт, що заморожується, максимально зберігає свою структуру, смак і аромат. Жоден метод консервування не дає такого значного результату. Заморожування овочів та фруктово-ягідної продукції має свої особливості. Це делікатні продукти, що часто бувають вологими, липкими, що збираються в грудки. Щоб зберегти їх у вигляді максимально наближеному до натурального, потрібна спеціальна технологія обробки холодом [5].

Отже, можна зробити наступний висновок, що використання холодильної технології дасть змогу зберегти якість продукції у процесі зберігання, але треба враховувати, яку будемо зберігати продукцію і для яких цілей .

#### Література:

1. Оптимізація технології заморожування плодоовочевої продукції: Монографія / В.Ф.Ялпачик, Н.П. Загорко, С.В. Кюрчев, В.Г. Тарасенко, Л.М. Кюрчева, С.Ф. Буденко, О.В., Григоренко, М.І. Стручаєв, В.О. Верхоланцева. – Мелітополь: Видавничий будинок Мелітопольської міської друкарні, 2018. – 198 с.

2. Кюрчев С.В., Верхоланцева В.О., Паляничка Н.О. Застосування швидкостного заморожування ягід. Матеріали міжнародного науково-практичного форуму «Сучасні наукові дослідження на шляху до євроінтеграції» (21-22 червня 2019р.) Таврійський державний агротехнологічний університет імені Дмитра Моторного, 2019. С. 81-82.

3. Самойчук К.О., Ялпачик В.Ф., Кюрчев С.В., Буденко С.Ф., Верхоланцева В.О., Паляничка Н.О., Циб В.Г. Обладнання складів для зберігання плодоовочевої та м'ясомолочної продукції. Практикум. – Мелітополь: Видавничий будинок ММД, 2019. – 170 с.

4. Kiurchev S., Glowacki S., Verkholtantseva V. An innovative approach for storing berries in the modern / Новації в технології та обладнанні готельно-ресторанних, харчових і переробних виробництв: міжнародна науково-практична інтернет-конференція, 24 листопада 2020 р. : [матеріали конференції] / під заг. ред. В.М. Кюрчева. – Мелітополь : ТДАТУ, 2020. С. 62-64. URL: <http://www.tsatu.edu.ua/ophv/wp-content/uploads/sites/13/20.kiurchev-s.-glowacki-s.-verkholtantseva-v.an-innovative-approach-for-storing-berries-in-the-modern.pdf>

5. Кюрчев С. В., Верхоланцева В. О., Кюрчева Л. М. Попереднє охолодження з подальшим заморожуванням ягід – необхідна складова у процесі зберігання // Збірник тез доповідей II Міжнародної науково-практичної конференції “Агроінженерія: сучасні проблеми та перспективи розвитку”, присвячена 90-й річниці з дня заснування механіко-технологічного факультету НУБіП України (7-8 листопада 2019 року). Національний університет біоресурсів і природокористування України. Київ. 2019. – С. 59-61.

**ФІЗИКО-ХІМІЧНІ ВЛАСТИВОСТІ МОЛОКА ТА ГОМОГЕНІЗАЦІЯ****Паляничка Н. О.**, канд. техн. наук, доц.*Таврійський державний агротехнологічний університет  
імені Дмитра Моторного*

Молоко – це біологічна рідина, до складу якої входять вода, білки, жири, молочний цукор, фосфатиди, стерини, солі органічних кислот, мінеральні речовини, мікроелементи, вітаміни та інші. Молоко є неоднорідною рідиною, полідисперсною системою, окремі компоненти якої перебувають на різних ступенях дроблення. Дисперсна система утворюється з двох основних частин: води і плазми, яка перебуває в безперервній фазі, що називається дисперсним середовищем, а компоненти молока, які в ній містяться, - дисперсною фазою [1].

Трьома основними фазами молока вважають: молочний жир в вигляді жирових кульок, нерозчинні білки в вигляді міцел і субміцел казеїну і плазму, як розчин молочного цукру і солей в воді.

Жир в молоці утворює емульсію дрібних жирових крапель, досить правильної форми, покритих білково-ліпідною оболонкою, які зазвичай називають жировими кульками. За оцінками різних авторів у свіжому молоці середній діаметр жирових кульок складає від 2,3 до 10 мкм і залежить він від багатьох факторів: породи корів, часу доїння, часу лактації тощо. Оболонки жирових кульок складаються з лецитиново-білкового комплексу, який характеризується високою поверхневою активністю. Лецитин розміщується безпосередньо на поверхні кульки. Інший бік оболонки, повернутий до водяної фази молока чи вершків, складається з білкового комплексу. На зовнішній його поверхні додатково перебувають адсорбований альбумін, глобулін і казеїн. [2].

Після гомогенізації кількість жирових кульок в залежності від жирності молока збільшується приблизно в 200 – 500 разів [3,4]. Процес подрібнення жирових кульок супроводжується збільшенням площі їх поверхні (сумарна поверхня жирових кульок збільшується в 6 – 10 разів) і зміною стану поверхні розподілу: жир/плазма. Збільшення вільної поверхні жирових кульок при гомогенізації сприяє утворенню нових більших площ поверхневої плівки, на якій утворюється нова плівка із елементів плазми молока, а також із елементів білкових міцел, що спричиняє перебудову білкового і сольового складу молока. Таким чином, гомогенізація, руйнуючи саму крупнодисперсну фазу молока, жирові кульки, чинить непрямий вплив на інші фракції. В процесі гомогенізації змінюється структура і властивість білків. Діаметр міцел казеїну зменшується, частина їх розпадається на субміцели, які адсорбуються на заново утвореній поверхні жирових кульок.

Гомогенізоване молоко має наступні переваги [5,6]:

– підвищену стійкість при транспортуванні та тривалі зберігання первісного смаку молока завдяки зменшенню дестабілізації молочного жиру;

- полегшення засвоєння організмом людини молочного жиру внаслідок збільшення поверхні жирової фази;
- поліпшення сенсорних та смакових властивостей молока за рахунок покращення консистенції, збільшення в'язкості, однорідності, зменшення поглинання сторонніх запахів та більш інтенсивного білого кольору;
- відсутність жирової плівки при кип'ятінні, що дозволяє зберегти сухі речовини в молоці;
- рівномірний розподіл молочного жиру та вітамінів А та D;
- зниження виділення сироватки та значне підвищення в'язкості йогуртів;
- поліпшення перетравлювання кисломолочних продуктів завдяки утворенню більш міцних білкових згустків;
- покращення збивання суміші та структури морозива;
- запобігання появи водянистого присмаку відновлених молочних продуктів;
- відсутність зміни консистенції (розрідження) при виробництві кефіру.

Тож, враховуючи вищесказане можна зробити висновок, що гомогенізація є важливим технологічним процесом в лінії переробки молока та виробництва молочної продукції, оскільки приведені переваги її використання є незаперечними.

#### Література:

1. Нужин Е. В., Гладушняк А. К. Гомогенизация и гомогенизаторы. Монография. Одесса: Печатный дом, 2007. 264с.
2. Паляничка Н.О. Модель подрібнення жирової фази молока при імпульсній гомогенізації / Н.О. Паляничка // Праці Таврійського державного агротехнологічного університету. – Мелітополь: ТДАТУ. Вип.14, Т.1. – 2014. – С. 24 – 29.
3. Дейниченко Г.В., Самойчук К.О., Кюрчев С.В., Олексієнко В.О., Паляничка Н.О., Верхованцева В.О. Протитечійно-струминна гомогенізація молока: монографія. Мелітополь: Видавничий будинок ММД, 2017. 188 с.
4. Самойчук К.О. Характеристика використання гомогенізації емульсій в харчовій і переробній промисловості / Новації в технології та обладнанні готельно-ресторанних, харчових і переробних виробництв: міжнародна науково-практична інтернет-конференція, 24 листопада 2020 р. Мелітополь : ТДАТУ, 2020. С. 65-67.
5. Паляничка Н.О., Верхованцева В.О. Економічна ефективність від використання імпульсного гомогенізатора молока / Новації в технології та обладнанні готельно-ресторанних, харчових і переробних виробництв: міжнародна науково-практична інтернет-конференція, 24 листопада 2020 р. Мелітополь : ТДАТУ, 2020. С. 56-58.
6. Samoichuk K. O., Palianychka N. O. Impulse milk homogenisation: Collective monograph / Modern engineering research: topical problems, challenges and modernity. Prague, Czech, Riga: Izdevnieciba "Baltija Publishing", 2020. P. 460–479.

## ЗАЛЕЖНІСТЬ ТИСКУ ТА ЩІЛЬНОСТІ РОСЛИННОГО МАТЕРІАЛУ ПРИ ЙОГО СТИСКАННІ

**Бойко В. С.**, канд. техн. наук, доц.,  
**Червоткіна О. О.**, асист.

*Таврійський державний агротехнологічний університет  
імені Дмитра Моторного*

У сучасному світі з кожним роком загострюються питання енергозабезпечення. Високі види палива за прогнозами фахівців за кілька століть будуть вичерпані. У той же час тверде біопаливо використовується людиною з первісних часів. Останнім часом все більшої популярності набуває виробництво паливних гранул і брикетів з відновлюваних видів сировини, у тому числі відходів сільськогосподарського та деревообробного виробництва.

Найбільша різноманітність сировини дає сільське господарство. Наприклад, з усієї біомаси соняшника, що вирощується, витягується лише до 8-10% у вигляді рослинної олії. Однак повному використанню всієї біомаси соняшнику перешкоджає відсутність безвідходних технологій переробки всіх частин рослини в корисні продукти і сучасних технічних засобів для здійснення технологічних операцій на ресурсозберігаючих принципах. Для корисного використання польових відходів соняшнику необхідно досліджувати умови, за яких з них можна формувати топливні гранули, встановити параметри та основні показники технологічних операцій, нарешті, створити досконалі технічні засоби.

Питанням ущільнення рослинних матеріалів присвячені дослідження: Горячкіна В.П., Алфьорова С.А., Пустигіна М.А., Особова В.І., Долгова І. А., Некрашевича В.Ф., Фарбмана Г.Я., Мельникова С.В., Ніколаєва Д.І., Подкользіна Ю.В., Фоміна В.І., Щербини В.І., Скальвейта Х., Бюссе В., Гіакомеллі Е. та ін.

Процес утворення міцних гранул з окремих частинок матеріалу розглядається вченими як зближення їх до початку прояву сил механічної взаємодії (при досить значних розмірах частинок та їх взаємного переплетення) і подальше з'єднання частинок під дією сил міжмолекулярного зчеплення і сполучної дії деяких речовин (за їх наявності) [2,3,5]. Зближення частинок супроводжується подоланням сил пружності просторових структур частинок, руйнуванням скелета рослин і клітин, видаленням газової складової, адгезійними та іншими явищами (освіта гідратних груп). Це обумовлює, в загальному випадку, пружно-в'язко-пластичну характеристику матеріалу.

Основною характеристикою процесу стиснення матеріалу до необхідної щільності є залежність прикладеного тиску і досягнутої при цьому щільності пресування [4]. Багато дослідників використовували різні види математичного опису процесу стиснення: степенева, показова, експоненціальна, гіперболічна та ін. Широко використовується формула, отримана для гранулювання кормів в лабораторії ВІСХОМа І.А. Долговим та В.І. Особовим:

$$P = C (e^{a(\rho-\rho_0)} - 1),$$

де  $P$  – Зовнішній тиск, Па;

$C$  – коефіцієнт пропорційності, характерний для кожного виду корму, що має розмірність тиску, Па;

$a$  – коефіцієнт, що залежить від фізико-механічних властивостей корму, що має розмірність питомого обсягу м<sup>3</sup>/кг;

$\rho$  – щільність, кг/м<sup>3</sup>.

Фізико-механічні властивості стисливих матеріалів враховуються постійними величинами, що входять до цих залежностей. Така форма є по суті непрямим методом, оскільки численні фізико-механічні властивості враховуються комплексно і в неявному вигляді.

Залежно від Пережогіна М.А. вологість матеріалу враховується у явному вигляді:

$$\rho = (\rho_n + aP^b)[1+0,003(i - 12)],$$

де  $\rho_n$ ,  $\rho$  – щільність до та після стиснення, кг/м<sup>3</sup>;

$a$ ,  $b$  – коефіцієнти, що залежать від виду пресованого матеріалу;

$P$  – тиск стиснення, Па;

$i$  – вологість матеріалу, %.

Взаємозв'язок між тиском у процесі стиснення матеріалу і досягненої щільності в пресуванні в літературі зустрічається в статечній, логарифмічній, поліноміальній формі і отримані, в основному, за результатами обробки дослідних даних для якогось конкретного виду сировини.

Література:

1. Червоткіна О.О. Дослідження процесу гранулювання відходів на роторних пресах з плоскою матрицею / О.О.Червоткіна, В.О. Олексієнко, Н.О. Фучаджи // Праці ТДАТУ. – Мелітополь, 2015. Вип. 15. –Т.1. – С. 234 – 239

2. Червоткіна О.О. Обґрунтування параметрів робочого органу гранулятора для отримання гранул на основі овочевої сировини / О.О.Червоткіна, В.О. Олексієнко, Н.О. Фучаджи // Праці Таврійського державного агротехнологічного університету. – Мелітополь: ТДАТУ, 2013. – Вип. 13, Т.7. – С. 57-62

3. Червоткіна О.О. Дослідження процесу гранулювання відходів на роторних пресах з плоскою матрицею / О.О.Червоткіна, В.О. Олексієнко, Н.О. Фучаджи // Праці ТДАТУ. – Мелітополь, 2015. Вип. 15. –Т.1. – С. 234 – 239

4. Богомягких В.А. Интенсификация разгрузки бункерных устройств в условиях сводообразования зернистых материалов [Текст] / В.А. Богомягких, А.П. Пепчук. – зерноград: ВНИПТИМЭСХ, 1995. – 161 с.

5. Васильев Г.К. Исследование процесса уплотнения сено-соломистых материалов вибрационным приложением нагрузки [Текст]: Автореф. дис. канд. техн. наук. – М., 1970. – 24с.

## ГРАНУЛЮВАННЯ ПОРОШКОПОДІБНИХ ОВОЧІВ

**Червоткіна О. О.**, асист.,  
**Олексієнко В. О.**, канд. техн. наук, доц.

*Таврійський державний агротехнологічний університет  
імені Дмитра Моторного*

Однією з властивостей порошкоподібних речовин є їх злежування – зчеплення однакових за складом та будовою частинок. При злежуванні відбувається одночасно два процеси: щільніша упаковка частинок, що призводить до збільшення числа контактів, і зростання міцності індивідуальних контактів.

Між частинками порошоків є порожнечі. З часом під дією вищележачої маси, особливо при вібрації під час транспортування приходить заповнена порожнеча. При цьому зростає площа контакту між частинками та міцність індивідуальних контактів[4]. Утворюється просторовий каркас аркового типу, міцність якого визначається розміром частинок та числом контактів в одиниці об'єму.

Злежаність визначається природою та силою взаємодії частинок порошоків і залежить як від умов навколишнього середовища (температура, вологість, тиск, сила вібрації), так і від якості частинок порошоків (розмір частинок, хімічний склад вихідного продукту, вміст вуглеводів, морфологічні особливості частинок). Тому, злежуваність порошоків проявляється для різних продуктів по-різному.

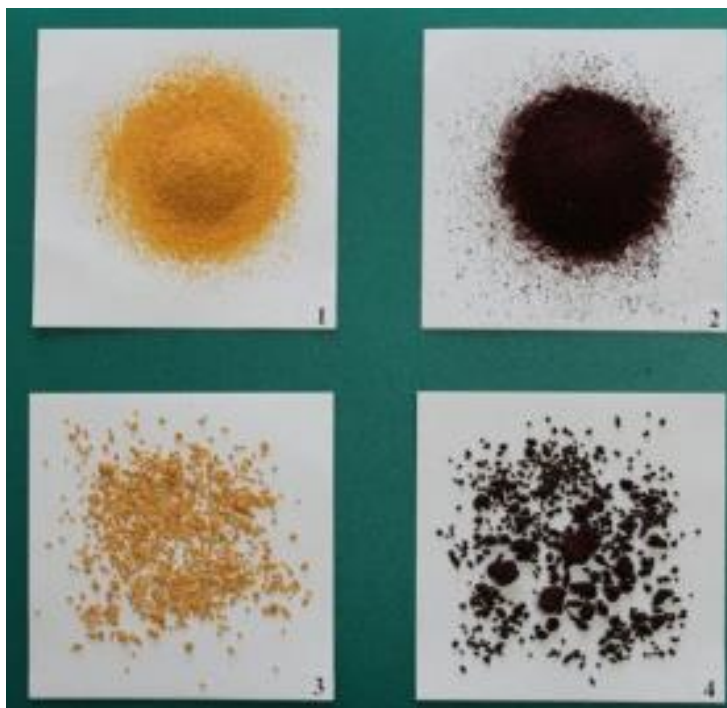
Гранульовані порошки володіють рядом переваг – меншою злежуваністю і розпилюваністю, великою стійкістю при зберіганні, зручністю фасування, кращою транспортабельністю.

Одним із способів гранулювання є додавання до порошку певної кількості розчину «клеючої речовини». [1,3] Розчин «клеючої речовини» покриває кожен частинку, створюючи захисний шар, що перешкоджає комкуванню.

Змочуючи поверхню частинок, розчин утворює на них шар з підвищеною в'язкістю, завдяки чому склеюються частинки. Цей процес здійснюється в умовах безперервного перемішування порошкоподібної маси в барабані, що обертається, і оптимального змочування.

В якості желуючих агентів, при обробці порошоків, використовували розчин крохмалю і желатину. Розчином крохмалю обробили поверхню порошку моркви, а розчином желатину обробили поверхню буряка. Процес гранулювання здійснювали на сушарці-гранулятор періодичної дії.

Отриманий гранулят має високі споживчі властивості-легко сипучий порошок. Розмір частинок основної маси гранульованого порошку трохи відрізнявся від розміру частинок вихідного порошку. Головна відмінність – однорідність частинок за розміром та відсутність пилу.



1 – гранулят основної маси моркви (розмір частинок до 0,8 мм);  
2 – гранулят основної маси буряків (розмір частинок до 0,8 мм); 3 – гранулят великої фракції моркви (розмір частинок понад 0,8 мм); 4 – гранулят великої фракції буряків (розмір частинок понад 0,8)

Рис.1. Гранули порошкоподібних овочів

У моркви 93,42% частинок мають розмір до 0,8мм, і лише 6,58 перевищували вказаний розмір. Гранули моркви розміром понад 0,8 мм нагадували гранули швидкорозчинної кави і були однорідними за розміром. Текстура порошку - тверді, пружні частки. [2] У той час як частинки вихідної сухої моркви мають: пластичну, гнучку текстуру - ймовірно, за рахунок наявності внутрішньопорожнинних порожнин, заповнених повітрям. У гранульованій моркви внутрішні порожнечі заповнені крохмалем (у всякому разі порожнечі поверхневого шару). З'являється впевненість, що порошок з такою поверхнею не буде комкатися. Головна перевага гранульованого порошку полягає в тому, що кожна частка покрита захисним шаром крохмалю, що перешкоджає злежуванню.

У гранульованих буряків текстура частинок (твердість, пружність) така ж, як і у моркви. Однак, гранулювання буряків має більші гранули. У цьому випадку лише 67,65% частинок мають розмір до 0,8 мм.

Велика фракція буряків (32,35 замість 6,58% моркви) не однорідна за розмірами частинок. Розмір частинок від 0,8 мм до 3 мм. Зустрічаються поодинокі більші гранули (5 мм).

Відмінною особливістю грануляторів моркви та буряків є збільшення насипної ваги. Порошок став набагато щільнішим, важчим і не припадає пилом. Якщо оцінювати гранулятори з позиції звичайного споживача, гранульовані порошки мають більш привабливий зовнішній вигляд порівняно з вихідним

порошком.

Можна вважати, що процес гранулювання додатково допоможе вирішити питання окислення порошків у процесі зберігання (уповільнить зміну смаку та кольору).

Таким чином, проведення гранулювання порошків переконливо показало, що процес гранулювання сприяє покращенню споживчих та технологічних властивостей порошків. Тому гранулювання необхідно включати в лінію з виробництва сухих порошкоподібних овочів. Але при цьому необхідно забезпечити безперервність процесу гранулювання, щоб гранулятор працював синхронно з основним сушильним обладнанням

#### Література:

1. Червоткіна О.О., Тарасенко В.Г. Використання в'язучих речовин при виробництві гранульованих овочів / Новації в технології та обладнанні готельно-ресторанних, харчових і переробних виробництв: міжнародна науково-практична інтернет-конференція, 24 листопада 2020 р. : [матеріали конференції] / під заг. ред. В.М. Кюрчева. – Мелітополь : ТДАТУ, 2020. С. 161-163.

2. Червоткіна О.О. Раціональне використання відходів виробництва морквяного соку / О.О.Червоткіна, В.О. Олексієнко, Н.О. Фучаджи // Праці Таврійського державного агротехнологічного університету. – Мелітополь: ТДАТУ, 2012. – Вип. 12, Т.4. – С. 216-221

3. Червоткіна О. О., Стручаєв М. І., Тарасенко В. Г. Дослідження процесу гранулювання овочевих відходів за допомогою прес-гранулятора з плоскою матрицею // Праці Таврійського державного агротехнологічного університету : наукове фахове видання / ТДАТУ: гол. ред. д.т.н., проф. В. М. Кюрчев.- Мелітополь: ТДАТУ, 2021. – Вип. 21, т. 1.- с. 160-168.

4. Боярский Л.Г. Производство и использование кормов / Л.Г. Боярский. - М.: Росагропромиздат, 1988. - 222 с.

5. Грануляторы сырья, состояние и перспективы / В.А. Титов, Ю.А. Пикалов, В.С. Секацкий, Н.В. Мерзликина // Вестник Сибирского государственного аэрокосмического университета имени академика М.Ф. Решетнева. 2012. №6(46). С. 197 – 200.

6. Линии экструдирования. ООО НПП «Экспро», г. Старый Оскол. <http://www.eks-bio.ru/prod/page16/index.html>. - Загл. с экрана.

7. Грануляторы и мини-линии. Гранулирование комбикорма, опилок. Балашиха <http://www.bizator.ru/product/p755874.html>, <http://www.ru.all.biz/g357810>. - Загл. с экрана.

8. Мини-комплексы для гранулирования. 2011, <http://www.granteh-tuymen.com>, - Загл. с экрана.

9. Оборудование для определения качества комбикормов. Установка для определения крошимости гранул ЕКГ. ЗАО "ЗЕРНОТЕХНИКА" - ведущий Российский разработчик и производитель лабораторных рассевов и контрольных лабораторных сит. [http://www.zernotechnika.ru/equip/lab/qual\\_krup.htm](http://www.zernotechnika.ru/equip/lab/qual_krup.htm). - Загл. с экрана.

**СЕКЦІЯ 2. УДОСКОНАЛЕННЯ ПРОЦЕСІВ І ТЕХНОЛОГІЙ  
ВИРОБНИЦТВА ХАРЧОВОЇ ПРОДУКЦІЇ ТА ПЕРЕРОБКИ  
СІЛЬСЬКОГОСПОДАРСЬКОЇ СИРОВИНИ****STUDY OF DRYING KINETICS OF WILD PLANT  
*SALICORNIA EUROPAEA L***

**Evlash Viktoria,<sup>1</sup> Sc.D., prof.,**  
**Potapov Volodymyr,<sup>1</sup> Sc.D., prof.,**  
**Singissov Azret,<sup>2</sup> Sc.D., prof.,**  
**Khanzharov Nurlan,<sup>2</sup> CSc., associate prof.,**  
**Erkebayeva Saparkul,<sup>2</sup> CSc., associate prof.**

<sup>1</sup>*State Biotechnological University, Ukraine*

<sup>2</sup>*Auezov South Kazakhstan State University, Kazakhstan*

Global food security problems, the search for sustainable food sources and interest in edible plant raw materials have led to the recognition of a number of little-known plants, including *Salicornia* (family Amaranthaceae), as a valuable source of nutrients in the last ten years [1,2]. This halophyte has a wide geographical distribution, and studies suggest the possibility of its consumption. The name *Salicornia* comes from the Latin word meaning "salt". There is a lot of information about the use of *Salicornia* as a source of salt. *Salicornia* is used as a green salad for its salinity and crunchiness. Only tender green parts of the plant are recommended for eating, the reddish color of the leaves indicates too high content of NaCl and silicon dioxide [3]. *Salicornia* has a number of functional compounds, including dietary fiber, polyphenols, flavonoids, minerals, including selenium, magnesium, sodium, chlorine, manganese, chromium, iron, copper, potassium, calcium and others. Chromatographically detected  $\beta$ -sitosterol, stigmaterol, uracil and isoramnetin-3-O- $\beta$ -D-glucopyranoside and saponins, some of them have antioxidant activity [4,5]. Hyperlipidemia is the leading cause of morbidity and mortality worldwide. The current group of antidiabetic drugs provokes side effects. In this regard, the search for safer options for controlling hyperglycemia. The efficacy of *Salicornia* powder in diabetic rats was studied and higher expression of hepatic glucose transporters was found [6]. In addition, the hepatoprotective effects of the herbal drink, which included *Salicornia*, were evaluated. At a dose of 500 mg / kg, the drink had a protective effect on the liver of mice.

The green plant turns orange in autumn, from pink to reddish, and dies in winter. Thus, *Salicornia* is a source of valuable nutrients, among which there are those that determine the valuable functional and technological properties and organoleptic characteristics in the finished products with it. Important for the creation of new foods with *Salicornia* are emulsifying properties (emulsion stabilization), improved texture, salty taste, color formation (green color due to natural dyes), increasing the efficiency of yeast (stimulates the reproduction of microorganisms that support fermentation processes). The plant of the species *Salicornia Europaea L.* is

one of the most salt-resistant species on the coast of the Sea of Azov (Ukraine) and Aral Sea (*Kazakhstan*) can become a promising non-traditional plant raw material in Ukraine and Kazakhstan. Therefore, research on the creation of a dietary supplement based on *Salicornia Europaea L.* and its use in food technology and diets is relevant.

We have investigated the kinetics of convective drying of *Salicornia* at three different temperatures of the drying agent: 60, 70, 80 °C and a constant speed of movement of the drying agent 7 m/s. Before drying, the raw material was inspected, separated from the roots, the aboveground part of the saltwort was washed in running water to cleanse it from possible natural impurities, then it was crushed to an average particle size of 3...5 mm. The mass of the sample to be dried was determined by periodic weighing on an electronic balance with an accuracy of 0.2 g. Drying was completed when equilibrium humidity was reached at a given temperature of the drying agent and a constant relative humidity of 60% at the inlet to the dryer.

Figure 1 shows the graphs of the kinetics of *Salicornia* drying. To approximate the experimental data, we used the mathematical model proposed by prof. V. Potapov [7].

$$W = W_0 \exp[-(k\tau)^n] + W_e, \quad (1)$$

where  $k$ ,  $n$  are empirical coefficients,  $W_0$  is the initial moisture content, kg/kg of dry matter,  $W_e$  is the equilibrium moisture content, kg/kg of dry matter,  $\tau$  - time, min.

As a result of the regression analysis of the kinetic curves, the coefficients of equation (1) were found shown in Table 1.

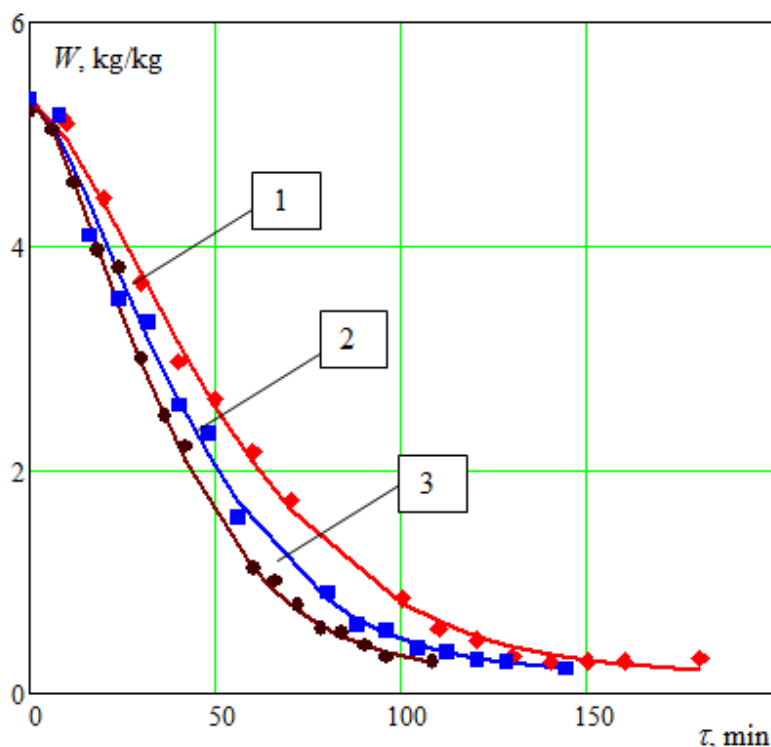


Fig. 1. Kinetics of drying salicornia depending on the temperature of the drying agent at a constant speed of its movement of 7 m/s: 1 -  $t=60$  °C; 2 -  $t=70$  °C; 3 -  $t=80$  °C;  $v=7$  m/sec.

The resulting model makes it possible to calculate the duration of the convective drying of *Salicornia* at the studied temperatures using the formula:

$$\tau_{end} = -\frac{1}{k} \left[ \ln \left( \frac{W_e}{W_0 - W_e} \right) \right]^{\frac{1}{n}}, \quad (2)$$

where  $\tau_{end}$  is the drying time, min.

Table 1 – Coefficients of the mathematical model of the kinetics of *SALICORNIA EUROPAEA*.

Coefficients	$t=60$ °C	$t=70$ °C	$t=80$ °C
$k$	0,017	0,02	0,024
$n$	1,460	1,462	1,463
$W_0$	4,939	4,970	4,983
$W_e$	0,191	0,160	0,147

To establish the optimal drying temperature, we conducted organoleptic studies of the dried product on the indicators: color and odor. It was found that the samples dried at different temperatures had a different color: namely dark green with specks of brown - at a temperature of 80<sup>0</sup> C, and light green at a temperature of 60<sup>0</sup> C, the most acceptable color was at a temperature of 70<sup>0</sup> C. The smell of dried product is characteristic of dried vegetable raw materials. Thus, the optimum drying agent temperature for drying *SALICORNIA EUROPAEA* is 70<sup>0</sup> C.

#### Reference:

1. Singh D, Buhmann AK, Flowers TJ, et al. *Salicornia* as a crop plant in temperate regions: selection of genetically characterized ecotypes and optimization of their cultivation conditions. *AoB Plants*. 2014
2. Song SH, Lee C, Lee S, et al. Analysis of microflora profile in Korean traditional nuruk. *J Microbiol Biotechnol*. 2013;23:40–46. doi: 10.4014/jmb.1210.10001.
3. Shin M-G, Lee G-H. Spherical Granule Production from Micronized Saltwort (*Salicornia herbacea*) Powder as Salt Substitute. *Prev Nutr food Sci*. 2013;18:60–66. doi: 10.3746/pnf.2013.18.1.060.
4. Kim H-W, Hwang K-E, Song D-H, et al. Effect of glasswort (*Salicornia herbacea* L.) on the texture of frankfurters. *Meat Sci*. 2014;97:513–517. doi: 10.1016/j.meatsci.2014.03.019.
5. Finley JW. Selenium accumulation in plant foods. *Nutr Rev*. 2005;63:196–202. doi: 10.1111/j.1753-4887.2005.tb00137.x.
6. Haque N, Salma U, Nurunnabi TR, et al. Management of type 2 diabetes mellitus by lifestyle, diet and medicinal plants. *Pak J Biol Sci PJBS*. 2011;14:13–24. doi: 10.3923/pjbs.2011.13.24.
7. Потапов В.А. Кинетика явлений переноса в процесс сушки: монография. LAPLAMBERT Academic Publishing, Deutschland, Германия, 2013, 319 с.

---

**EFFECT OF CASING AND SCRATCHING TREATMENTS ON NUTRITIONAL CONTENTS IN CULTIVATED *CALOCYBE INDICA***

**Iryna Bandura**, associate professor,  
**Alina Kulyk**, associate professor

*Dmytro Motorny Tavriya State Agrotechnological University*

The cultivation of exotic mushrooms worldwide has been increasing in the past two decades, mainly due to the nutritional and medicinal properties they possess [1]. However, conditions for the cultivation of these species are determined by their physiological features, especially temperature, which is best at 14-20°C for *Pleurotus spp.*, *Lentinula edodes*, *Cyclocybe aegeria*. Apart from *P. pulmonarius*, which is known to fruit at 26-28°C, the summer cultivation of other exotic mushrooms requires high costs for cooling fruiting houses; consequently, the high price of exotic mushrooms in Europe [2]. In the last ten years, there have been many reports from India, China, and other Asian countries on the success with the cultivation of *Calocybe indica* Purkay & A. Chandra [3]. *C. indica* thrives at relatively high temperatures; able to fruit at 25 - 30 °C. This attribute makes it possible to grow under hot and humid climate conditions, common in tropical countries and during summer in Europe and North America. Furthermore, it is a visually attractive valuable medicinal mushroom, which commands a high sales volume in Indian and Chinese markets[4]. It is called *Dhuth Chatta*, which means milk mushroom, because of its matt white color and compact consistency. Though it started to be commercially cultivated in 1997, its production and consumption have increased considerably worldwide [3]. In their opinion, there are several reasons for the industrial cultivation of *C. indica*: high biological efficiency of up to 140%; short cropping cycle (7-8 weeks); resistance to bacterial and mildew infections; low cost of substrates materials (sawdust, rice and wheat straw, etc.); the attractive appearance of fruiting bodies, long shelf life at room temperature and no browning during storage; rich in flavour due to the presence of terpenes. In comparison, *C. indica* has twice low polysaccharides but 1.4 times more essential element contents than *Pleurotus ostreatus* [5].

The technology for the cultivation of *C. indica* is quite simple and effective. *C. indica* grows well at a temperature range of 25-35 °C and relative humidity > 80%. Apart from the casing requirement, the cultivation of *C. indica* is similar to that of oyster mushrooms; the mushroom can be harvested from 32 to 50 days after spawning [6]. The biological efficiency vary 90 to 180.3%, depending on the substrate materials used for cultivation [7]. The raw materials used for cultivation do not require long composting or special thermal treatment (sterilization/pasteurization) during substrate preparation [3]. However, our previous studies indicated that sterile substrates could result in a 1,6 times increase in mushroom yield. This heat sterilization method allows the use of nutrient additives, which enabled a biological efficiency of 134% when cultivated on rapeseed and cornmeal supplemented barley straw substrate [8].

The purpose of study was to investigate the effect of peat-based casing material height on nutrient content in *C. indica* cultivated on sterile local substrates materials. Also tested is the effect of "scratching" or "ruffling" treatment, common in *A. bisporus*, *P. eryngii* cultivation [9].

The substrate was made from barley straw, sunflower husk, sunflower husk pellets, rapeseeds, cornflour, and chalk combined in the ratio 30:40:70:20:17:1 and water content adjusted to  $68 \pm 1\%$ . The peat used for the casing was moistened with water to attain 75% humidity and applied as a casing layer. For each layer depth of casing tested in this experiment, a sub treatment with and without scratching was included. The treatments T1, T2, and T3 had casing layers 10, 20, and 30 mm depth, respectively, and without scratching before the casing, layers were applied. Treatments T4, T5, and T6 had casing layers 10, 20, and 30 mm depth, respectively, but the casing was preceded by scraping off the aerial mycelia on the surface (the scratching treatment), was applied before casing was done. T7 was without scratching or casing (control).

The analysis of fruiting bodies indicated that the absence of casing (T7) significantly affected the dry matter content in the fruiting bodies (FB). The FB from T7 had the least dry matter content (8.2%), and the highest (12.6%) was in T4, which had casing (10 mm) and scratching treatments (Table 1).

Table 1 – Dry weight and chemical composition of fruiting bodies from *Calocybe Indica* cultivated under the casing and scratching treatments

Treatment	Protein (% dw)	CH (% dw)	EndoPS (% dw)	Lipid (% dw)	Ash (% dw)	Dry weight (%)
1	8.1 <sup>c</sup> ± 0.7	67.8 <sup>bc</sup> ± 1.6	8.1 <sup>a</sup> ± 0.4	7.8 <sup>a</sup> ± 1.0	8.3 <sup>ab</sup> ± 0.3	11.2 <sup>ab</sup> ± 1.0
2	12.3 <sup>ab</sup> ± 0.4	64.9 <sup>c</sup> ± 0.3	5.9 <sup>b</sup> ± 0.2	8.8 <sup>a</sup> ± 0.2	9.1 <sup>a</sup> ± 0.4	10.2 <sup>bc</sup> ± 0.8
3	11.5 <sup>abc</sup> ± 1.2	69.7 <sup>b</sup> ± 1.5	5.2 <sup>c</sup> ± 0.1	4.7 <sup>b</sup> ± 0.6	8.7 <sup>a</sup> ± 0.1	9.0 <sup>c</sup> ± 0.6
4	14.6 <sup>a</sup> ± 0.8	71.3 <sup>ab</sup> ± 1.1	5.0 <sup>c</sup> ± 0.7	3.3 <sup>c</sup> ± 0.0	5.7 <sup>d</sup> ± 0.1	12.6 <sup>a</sup> ± 0.5
5	13.2 <sup>bc</sup> ± 1.0	69.9 <sup>b</sup> ± 1.0	5.8 <sup>bc</sup> ± 0.3	4.3 <sup>bc</sup> ± 0.7	6.7 <sup>c</sup> ± 0.4	12.0 <sup>ab</sup> ± 0.7
6	10.6 <sup>bc</sup> ± 0.6	74.3 <sup>a</sup> ± 1.2	4.9 <sup>c</sup> ± 0.2	3.2 <sup>c</sup> ± 0.8	6.7 <sup>c</sup> ± 0.2	12.2 <sup>ab</sup> ± 0.8
7	11.5 <sup>abc</sup> ± 0.8	71.1 <sup>ab</sup> ± 0.4	6.3 <sup>b</sup> ± 0.3	3.6 <sup>bc</sup> ± 0.2	7.4 <sup>bc</sup> ± 0.1	8.2 <sup>c</sup> ± 0.1
LSD <sub>0.05</sub>	3.59	3.97	1.08	1.87	0.96	2.13
P-Value	0.029	0.001	0.0001	0.0001	0.0001	0.003

CH – carbohydrate, endoPS – endopolysaccharide

Protein, carbohydrates, endopolysaccharides, lipids, and ash content in the fruiting bodies differed significantly between the treatments applied. While increasing casing height (T1-T3) resulted in protein content, the reverse was observed when combined with scratching treatment (T4-T6).

Statistical data analysis with the Mann–Whitney *U* test showed a significant difference ( $P < 0.05$ ) in lipid and ash content in fruiting bodies between the group T1–T3 and T4–T6 treatments. It is possible that scratching decreased lipid and ash contents in fruiting bodies of *C.indica* in our experiments, but we have no

explanation for this observation at this moment; further studies are recommended. The protein, carbohydrate, lipid, and ash contents in fruiting bodies in this study are comparable to reports in the literature. Though, the result in report of Sardar et al. about protein content of 19.32–23.67% was higher but it could be comparable because they were using a conversion coefficient of 6.25 then we were using 4,28 [10].

*Calocybe indica* or «milky mushrooms» could become amenable to industrial production in European countries during the summer months. The casing and scratching treatments were found to affect fruiting body nutritional contents but in total this species showed higher proteins and endopolysaccharides content as compare with *Pleurotus*.

#### References:

1. Grimm D., Wösten H.A.B. Mushroom cultivation in the circular economy. *Appl Microbiol Biotechnol*. 2018. Vol. 102, № 18. P. 7795–7803.
2. Бандура І.І., Мироничева Е.С., Кюрчева Л.Н. Отбор устойчивых к высоким температурам культивирования штаммов *Pleurotus pulmonarius* (Fr.) Quéll. *Agrarian Science Stiinta Agricola*. 2014. Vol. №2, № 3–8. P. С. 56-59.
3. Subbiah K.A., Balan V. A Comprehensive Review of Tropical Milky White Mushroom (*Calocybe indica* P&C). *Mycobiology*. 2015. Vol. 43, № 3. P. 184–194.
4. Kumar S., Sharma V. P., Shirur M., Kamal S. Status of milky mushroom (*Calocybe indica*) in India—A review. *Mushroom Research*. 2017. Vol. 26, № 1. P. 21–39.
5. Alam N. et al. Nutritional Analysis of Cultivated Mushrooms in Bangladesh – *Pleurotus ostreatus*, *Pleurotus sajor-caju*, *Pleurotus florida* and *Calocybe indica*. *Mycobiology*. 2008. Vol. 36, № 4. P. 228–232.
6. Myronycheva O., Bandura I., Bisko N., Gryganskyi A. P., Karlsson O. Assessment of the growth and fruiting of 19 oyster mushroom strains for indoor cultivation on lignocellulosic wastes. *BioResources*. 2017. Vol. 12, № 3. P. 4606–4626.
7. Patel P., Trivedi R. Yield performance of *Calocybe indica* on different agricultural substrate. *IRJEIS*. 2016. 2. P. 105-111.
8. Bandura I.I. Perspective of introduction of tropical mushroom *Calocybe indica* (P & C) into Ukrainian mushroom production. Uman NUH. 2020. 96(1). P. 319-342.
9. Estrada A.R., Royse D.J. Yield, size and bacterial blotch resistance of *Pleurotus eryngii* grown on cottonseed hulls/oak sawdust supplemented with manganese, copper and whole ground soybean. *Bioresource Technology. Elsevier*. 2007. Vol. 98, № 10. P. 1898–1906.
10. Биологические свойства лекарственных макромицетов в культуре: Сборник научных трудов в двух томах. Под ред. чл.-кор. НАН Украины С.П. Вассера. Киев: Альтерпрес, 2011. 212 с.

## НОВІ ШЛЯХИ УДОСКОНАЛЕННЯ ПРОЦЕСІВ ПЕРЕРОБКИ ВТОРИННОЇ МОЛОЧНОЇ СИРОВИНИ

Дейниченко Г. В., доктор техн. наук, проф.,  
Гузенко В. В., канд. техн. наук, доц.,  
Дмитревський Д. В., канд. техн. наук, доц.  
Гузенко К. М., магістрант

*Державний біотехнологічний університет, м. Харків*

Традиційно в молочній галузі харчової промисловості для одержання основної продукції сировина використовується не повністю, при цьому деяка частина залишається у відходах. Відходи виробництва молочних продуктів є вторинними сировинними ресурсами, тому що містять велику кількість поживних речовини – вітаміни, білок, мікроелементи тощо. Разом з тим, вміст сухих речовин у вторинній молочній сировині становить незначну кількість, вони дуже нестійкі при зберіганні, швидко закисають, зброджуються, втрачаючи свою поживність, а головне можуть виступати забрудниками навколишнього середовища. Термін зберігання такої сировини може коливатися лише до 2-3 діб. Тому сьогодні виникає потреба переробки вторинної молочної сировини за рахунок більш повного витягу з неї всіх корисних компонентів, що в свою чергу забезпечить споживачів новою харчовою продукцією.

У вирішенні питання безвідходних технологій переробки молочної сировини одним з перспективних є використання процесів мембранної обробки вторинної молочної сировини (сколотин, знежиреного молока та сирної сироватки), що також носить назву знежиреної молочної сировини.

Великі можливості отримання молочних продуктів підвищеної біологічної та харчової цінності дає концентрування вторинної молочної сировини мембранними методами, зокрема ультрафільтрацією, що дозволяє виключити втрату нативних властивостей їх термолабільних компонентів з одержанням із них двох продуктів, які істотно відрізняються від вхідної вторинної молочної сировини: білкового концентрату і лактозного розчину (пермеату), що з успіхом можуть бути використані в різних галузях промисловості. До переваг процесу ультрафільтрації також можна віднести порівняно низьку енергоємність процесу та його високу економічність, процес не потребує використання хімічних реагентів, що сприяє отриманню поживних цінних продуктів, одночасно із концентрацією харчового продукту здійснюється його очищення від низькомолекулярних фракцій і бактерій, зберігається постійне значення рН розчину.

Принципова схема комплексної переробки вторинної молочної сировини з використанням процесів мембранної обробки представлена на рис. 1.

Як впливає з даних рисунка, мембранні процеси дозволяють розробити нові технологічні підходи при переробці вторинної молочної сировини в цільномолочну продукцію з комплексним використанням сировини.

Ультрафільтраційне концентрування білкової складової в знежиреній молочній сировині, без збільшення концентрації лактози і мінеральних солей, дозволяє стандартизувати в ній вміст як жиру, так і білка.

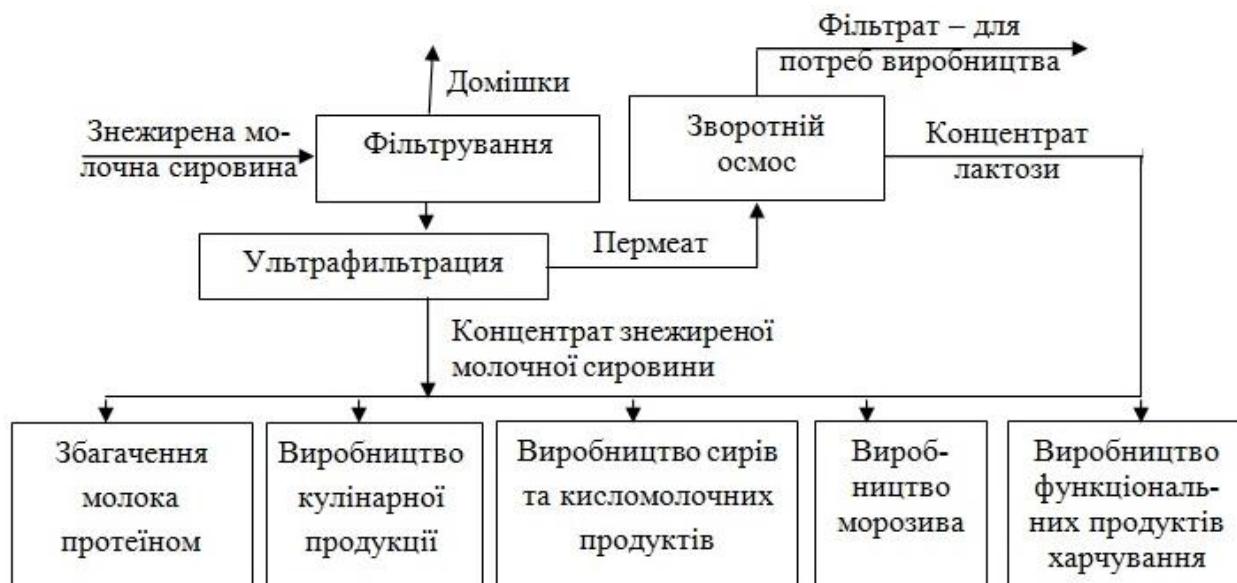


Рис. 1. Шляхи комплексної переробки вторинної молочної сировини

Одержаний концентрат з підвищеним вмістом білка використовують для виробництва молочної та кулінарної продукції широкого асортименту. Лактозу, що міститься в складі фільтрату обробляють методом зворотного осмосу і висушують. При цьому в подальшому ці продукти можуть використовуватися у виробництві продуктів функціонального призначення.

Таким чином, вторинна молочна сировина є досить перспективним об'єктом обробки мембранними методами. Продукти мембранної переробки знежиреного молока, скотин та сирної сироватки мають чітко визначений набір функціональних властивостей і мають широкий спектр промислового застосування. Це робить актуальним дослідження властивостей нових типів мембран для розробки нових промислових мембранних установок малої та середньої потужності, що дозволить розширити використання мембранних процесів у харчовій галузі промисловості України та скоротити відставання нашої країни у цій галузі від провідних промислово розвинених країн світу.

#### Література:

1. Грек О. В., Поліщук Г. Є., Онопрійчук О. О. Технологія продуктів зі знежиреного молока, молочної сироватки і маслянки : навч. посіб. Київ, 2011. 210 с.
2. Дейниченко Г.В., Гузенко В.В., Дмитревський Д.В., Цвіркун Л.О., Кравченко Т.В. Перспективи використання мембранних технологій переробки молочної сировини. *Прогресивні техніка та технології харчових виробництв, ресторанного господарства і торгівлі*. Харків, 2019. Вип. 2 (30). С. 122–133.

## УДОСКОНАЛЕННЯ ТЕХНОЛОГІЇ САМБУКІВ З ДОДАВАННЯМ ДІЄТИЧНОЇ ДОБАВКИ «НУТРІО-ГЕМ»

**Євлаш В. В.**, доктор техн. наук, проф.,  
**Газзаві-Рогозіна Л. В.**, канд. с.-г. наук, доц.,  
**Гребченко Ю. С.**, магістрант

*Державний біотехнологічний університет*

Сучасні екологічні умови та зумовлена ними структура захворювань населення визначають актуальність використання у раціонах харчування харчових продуктів та біологічно активних добавок спрямованої фізіологічної дії.

Розробка технології продуктів лікувально-профілактичного та спеціального призначення, що мають направлену фізіологічну дію, у тому числі антианемічного спрямування, є одним з пріоритетних напрямків розвитку харчової промисловості. Такі продукти дозволяють поліпшити фізіологічні процеси в організмі людини і підвищити його резистентність до різних несприятливих факторів, пов'язаних з екологічними проблемами, посиленням техногенного впливу на середовище, зростаючим рівнем стресів і психічних навантажень на людину, що визначає їх як продукти здорового харчування [1, 2]. В контексті Covid-19 проблема залізодефіцитної анемії загострюється, оскільки постраждалі еритроцити при залізодефіцитних станах переносять по органах та системах кисень в меншій кількості, отже ще більше погіршують ситуацію.

Метою досліджень, було вивчення можливості виробництва збивних солодких виробів підвищеної харчової цінності з використанням дієтичної добавки «Нутріо-Гем». Як джерело гемового заліза використовували дієтичну добавку «Нутріо-Гем», призначену для збагачення продуктів харчування залізом у формі, що легко засвоюється організмом людини ( $Fe^{2+}$ ), та повноцінним білком, а також використанням її як натурального червоно-коричневого барвника [2].

Дані літератури та наші спостереження свідчать про те, що гемоглобін у формі  $HbCO$ , що міститься в дієтичній добавці «Нутріо-Гем», є нестійким по відношенню до кисню повітря, що призводить до витіснення молекули  $CO$  з ліганду  $HbCO$  і, отже, до погіршення важливих функціонально-технологічних параметрів дієтичної добавки «Нутріо-Гем» – червоний відтінок надає продукту приємний шоколадний колір. Крім цього, зміна валентності гемового заліза небажана з фізіологічної точки зору, оскільки відповідно до даних літератури [3], саме двовалентне гемове залізо є найбільш засвоюваним для організму формою. Тому, при розробці асортименту кулінарної продукції з використанням дієтичної добавки «Нутріо-Гем» представляло істотний інтерес вивчення харчової цінності та функціонально-технологічних характеристик кондитерських збивних виробів, де контакт рецептурних компонентів з повітряним середовищем був максимальним як у процесі технологічної

обробки, так і при зберіганні.

Для поставленої мети з асортименту збивних солодких страв нами було обрано самбуки, оскільки ці вироби є універсальними для приготування на підприємствах громадського харчування протягом усього року та користуються популярністю у населення різних вікових груп.

Обґрунтування та розробка технології самбуків та десертів, що виготовляються з використанням дієтичної добавки «Нутріо-Гем» вимагали вирішення наступних приватних завдань:

- здійснити вибір збивного виробу-аналога, введення в рецептуру якого дієтичної добавки «Нутріо-Гем» не порушує традиційних органолептичних характеристик продукту та дослідити комплекс функціонально-технологічних характеристик виробів при різних концентраціях дієтичної добавки «Нутріо-Гем», що дозволило б визначити раціональні концентрації дієтичної добавки «Нутріо-Гем»;

- розробити технологічні схеми збивних виробів з використанням дієтичної добавки «Нутріо-Гем»;

- вивчити споживчі властивості готової продукції, у тому числі показники харчової цінності виробів та стійкість заданого співвідношення форм гемоглобіну в системі у встановлені терміни зберігання.

Для розробки технологічної схеми страви з пінною структурою з додаванням дієтичної добавки «Нутріо-Гем» була обрана як аналог традиційна рецептура ягідного самбука [4] наведена у таблиці 1.

Таблиця 1– Вміст основних компонентів рецептурної суміші самбуків

Назва компонентів	Межі вмісту компонентів, %
Пюре фруктове	50,0....60,0
Цукор	18,0....20,0
Білок яйця сільськогосподарських птахів	4,8....5,2
Желатин	1,2.....1,5

Рецептурну суміш, прийняту нами для розробки технологічної схеми, показано в таблиці 2.

Таблиця 2 – Рецептура самбука вишньового

Назва компонентів	Витрата сировини на 1кг, г	
	брутто, г	нетто, г
Вишня	450	400
Цукор-пісок	200	200
Желатин	12	12
Ячні білки	40	40
Вода	340	340
Лимонна кислота	0,3	0,3
Дієтична добавка «Нутріо-Гем»	10	10
Ітого сировини	1052,3	1000,4
Вихід готової страви		1000

Технологічна схема приготував самбука з додаванням дієтичної добавки «Нутріо-Гем»:

- підготовка рецептурних компонентів (отримання фруктового пюре, набухання желатину, перемішування дієтичної добавки «Нутріо-Гем» із цукром);
- збивання пюре з цукром, дієтичну добавку «Нутріо-Гем» з яєчним білком до збільшення об'єму в 1,5...2 рази;
- введення желатину у збиту масу протягом 1 ... 1,5 хв., при малих оборотах збивання;
- розлив у форми;
- структуроутворення продукту.

У желатин додавали воду і масу залишали для набухання на 1...1,5 години. Отримання фруктової основи включало стадії первинної обробки протирання ягід з цукром до однорідної консистенції та охолодження до температури 14... 16 °С.

В отримане пюре вводили охолоджений яєчний білок, суміш збивали протягом 6...8 хв. при (2,0...2,2) об/с та при (3,0...3,3) об/с протягом 4...5 хв. На другій стадії збивання вводили дієтичну добавку «Нутріо-Гем» з частиною сахара за 2...3 хв. до закінчення збивання. Підготовлений желатин підігрівали до розчинення, проціджували і вводили в збиту масу при безперервному помішуванні. Масу розливали у форми та охолоджували 60...120 хв., при температурі 4 °С. Контрольний зразок готували одночасно з тієї ж сировини, але без введення в суміш дієтичної добавки «Нутріо-Гем».

Дієтичну добавку «Нутріо-Гем» вводили в рецептурну суміш за традиційною технологією, не змінюючи масове співвідношення інших рецептурних компонентів. Вказана кількість заліза в продукті не покриває добову потребу в ньому організму, проте, продукт може розглядатися як додаткове джерело гемового засвоюваного заліза в раціоні харчування людини, що є важливим в сучасній структурі харчування населення.

#### Література:

1. Harper J.L. Iron Deficiency Anemia / J.L. Harper // Medscape. 2016 – pp. 10-16.
2. Евлаш В.В. Научные аспекты технологий пищевых продуктов антианемической направленности со стабилизированным гемовым железом: Монография / В. В. Евлаш, Н. И. Погожих, В. А. Акмен – Харьков, ХГУПТ, 2016.
3. Руководство по клинической лабораторной диагностике. Ч. 3. Клиническая биохимия / М.А. Базарнова, З.П. Гетте, Л.И. Кальнова и др. / Под ред. М.А. Базарновой, В.Г. Морозовой. - К.: Вища школа, 1990. — 319 с.
4. Сборник рецептур блюд и кулинарных изделий для предприятий общественного питания. - М.: Экономика, 1981. - 720 с.

## МЕТОДИ ОТРИМАННЯ БІОЛОГІЧНО-АКТИВНИХ ДОБАВОК З ЗЕЛЕНИХ РОСЛИН ЛЮЦЕРНИ ТА АМАРАНТУ

**Чурсінов Ю. О.**, доктор техн. наук, проф.,  
**Ковальова О. С.**, канд. техн. наук, доц.,  
**Александрова А. О.**, магістрантка,  
**Ющенко К. О.**, магістрантка,  
**Дегтярюк М. О.**, магістрант,  
**Фурсов О. В.**, магістрант,  
**Рухлінський В. В.**, магістрант

*Дніпровський державний аграрно-економічний університет*

Теоретичне обґрунтування процесів технології. Технологія отримання біологічно-активних кормових добавок полягає в тому, що клітинний білок рослин міститься у всіх внутрішньоклітинних утвореннях – цитоплазмі, хлоропласті, мітохондріях, ядрі. Найбільш цінна частина внутрішньоклітинного білка рослин – фермент рибулозо-1,5-біфосфат-карбоксилаза, вміст якої коливається в межах 40-70%. Амінокислотний склад її близький до ідеального білка, що є еталоном ФАО [1], тому внутрішньоклітинний білок зелених рослин – найбагатше джерело кормового білка та біологічно-активних добавок.

Технологія виробництва протеїнових кормів, починаючи від переробки вихідної маси і закінчуючи готовим кормом, включає ряд складних взаємопов'язаних процесів, які більшою чи меншою мірою впливають на її кінцевий результат: якість виробленого корму, його кількість та енерговитрати. Одним з головних серцевинних процесів можна вважати процес механічного зневоднення рослинної маси (вологого фракціонування) в результаті якого відбувається поділ технологічного потоку на два: сік і жом.

Виконаний структурно-функціональний аналіз процесів технології показав, що в цій складній технологічній системі кожен процес, що має вхідні, вихідні параметри та керуючі дії, що визначають його функціонування, тісно взаємопов'язані. Причому взаємозв'язок процесів у такій технологічній системі пов'язаний із значним впливом на кінцевий результат при серйозних порушеннях в одному з них [2]. З двох технологічних потоків, утворених на стадії вологого фракціонування, потік переробки вичавків включає кілька процесів:

- осушення тепловими методами або активним вентиляванням;
- змішування з іншими кормовими компонентами та брикетування суміші;
- виробництво сінажу або силосованих кормів для варіантів закладки жому на зберігання із застосуванням методів консервування.

Переробка соку включає ряд складних процесів, що великою мірою впливають на якісний та кількісний вихід кінцевого продукту - біологічно-активної кормової добавки. До таких процесів належать:

- коагуляція білків соку рослин
- поділ коагулянту на хлоропластну пастоподібну фракцію та сироватку
- сушіння розпиленням або у віброкиплячому шарі, залежно від вимог виробництва.

Класифікація процесів за їх функціональним призначенням, засобами реалізації, видами виконуваних операцій, характером, режимом та рівнем регулювання дозволяє точніше уявити цю складну технологічну структуру взаємозв'язків. Виходом кожного з процесів загального технологічного комплексу є проміжний вид кормового матеріалу, у свою чергу, що представляє собою сировину для подальшого, і, нарешті, результатом усієї технологічної системи є продукція в кінцевому вигляді.

Процеси, пов'язані з впливом тепла на продукт, що переробляється, визначають, комп'ютері кількісної, а також якісну сторону вироблених кормів, пов'язану з засвоєнням поживних речовин (добавок) організмом тварин і птиці. У технологічному комплексі виробництва біологічно-активних кормових добавок із зелених рослин на якість кінцевого продукту впливає велика кількість факторів. Це час знаходження скошеної сировини до переробки, умови її переробки в технологічних потоках, характер впливів та ступінь окислення робочими органами машин, санітарний стан продукту (рівень бактеріальної обсіменіння, канцерогенність та ін.) на кожному агрегаті, вирішимо теплову обробку кормових матеріалів.

Враховуючи кінетику утворення комплексів білко-вуглевод-фенол, очевидно, що вплив теплових впливів на продукти переробки має визначатися на основі комплексного вивчення низки біохімічних показників продуктів, отриманих за різних умов. Такі показники, як вміст білку незамінних амінокислот та його доступність, визначають його поживну цінність [3,4]. Істотним фактором, що визначає якість білка, крім того, є атаку його ферментами шлунково-кишкового тракту, так як кореляція між амінокислотним складом білка і його біологічною цінністю має місце лише за умови достатньої швидкості перетравлення даного білка травними ферментами.

Дані хімічного аналізу та розрахунок загальної кількості обмінної енергії в комп'ютері за загальноприйнятими нормами харчування не можуть повною мірою дати достовірну інформацію про його якість. Вироблена біологічно активна добавка та інші продукти технології можуть мати як високу, так і низьку засвоюваність організмом тварини. Ця умова є основним якісним критерієм корму, що враховує вплив технологічних режимів виробництва на його якісні показники. Необхідний вибір таких режимів у процесах технології, які на всіх етапах технологічного ланцюжка гарантували б, поряд з високими біохімічними показниками, і високий рівень засвоюваності біологічно-активної добавки.

Вплив технологічних режимів виробництва на якість кормів можна оцінити за ступенем засвоюваності організмом тварини основних складових добавки – протеїну, каротину та вітамінів. Оскільки використання методу кваліметрії, що враховує вагові співвідношення властивостей продукту, пов'язане з експериментальними оцінками відносної вагомості кожної групи властивостей та кожної конкретної властивості, що пов'язано зі значним ступенем суб'єктивності, запропоновано в роботі сумарний розрахунковий показник якості біологічно-активних кормових добавок.

Сутність технології, виходячи з описаної структури клітини зелених рослин, полягає в їхньому скошуванні, подрібненні, віджиму зеленого соку

методами пресування, коагуляції для утворення хлоропластових і цитоплазматичних пластівців, виділення їх у вигляді пасти шляхом фільтрації або центрифугування. У цій технології побічним продуктом є вичавки зеленої маси, в яких переважно зосереджена клітковина та сироватка після фільтрації.

Друга стадія фракціонування забезпечує одержання із зеленої маси сіяних трав біологічно-активних добавок у вигляді соку, пасти, сухого концентрату, які є повноцінними заміниками білків тваринного походження та соєвого шроту та є біологічно-активною добавкою в раціонах птиці, поросят, телят.

Переробка зеленого соку та використання поки залишку забезпечують повне збереження біологічного врожаю. Структура дослідження наведена рис. 1.

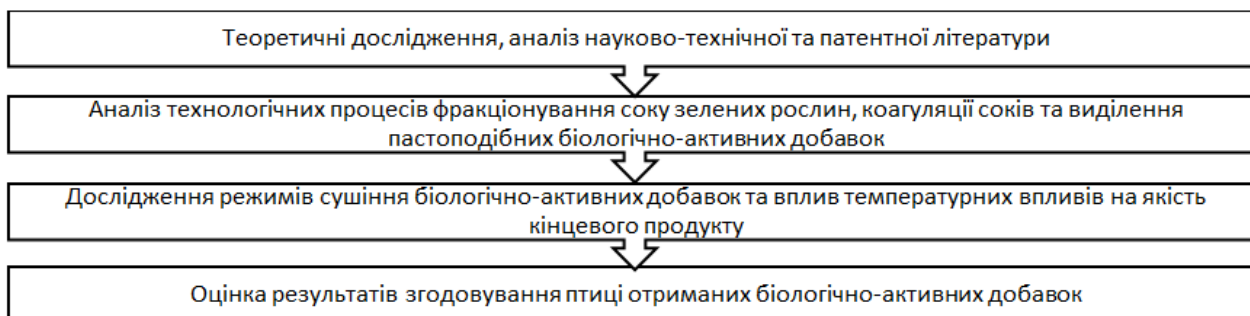


Рис. 1. Загальна схема дослідження

При використанні різних технологій заготівлі та зберігання багаторічних трав втрати сухої речовини, протеїну та каротину становлять відповідно 5-22,7%, 15,4-37,1%, 26-96,1% у той час як у розглянутій технології ці втрати становлять відповідно 2,0; 2,7 і 18%

Етапи переробки включають фракціонування листостеблової біомаси рослин на сік та вичавки; коагуляцію, фільтрацію та одержання пастоподібних біологічно-активних кормових добавок; сушіння пасти та виробництво сухих біологічно-активних кормових добавок (добавки для раціонів годівлі птиці різних порід та віку; добавки до стартерних кормів молодняку птиці, поросят, телят, вівці та кіз); добавки у повноцінні промислові раціони для бройлерів та репродуктивної птиці.

#### Література:

1. Справочник по кормопроизводству; под ред. Смурыгина М.А. - М.: Агропромиздат, 1985. - С. 7-29.
2. Чурсинов Ю.А. Прогрессивные технологические процессы производства протеиновых кормов из зеленых растений: автореф. дис. Д-ра тех. наук, - Ленинград-Пушкин, 1989. - 40 с.
3. Коганов М.М., Шая Ф.И. Способы определения качества пищевых белков. Деп. Отчет ВнितिЦентр, focar-ропром СССР, Запорожье, 1987. - 50 с.
4. Novikov Y.F., Koganov M.M. Leaf protein, physical properties of agricultural materials. - Prague, 1985.-P. 639-643.

## ПІДВИЩЕННЯ ЕФЕКТИВНОСТІ КЛАПАННОЇ ГОЛОВКИ ГОМОГЕНІЗАТОРА ЗА РАХУНОК ВИКОРИСТАННЯ ЗУСТРІЧНИХ СТРУМЕНІВ

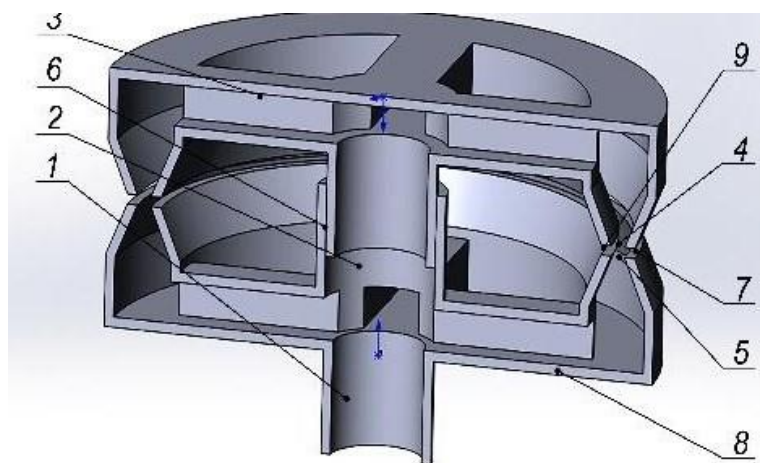
Самойчук К. О., доктор техн. наук, проф.,  
Паляничка Н. О., канд. техн. наук, доц.,  
Лебідь М. Р., аспірант

*Таврійський державний агротехнологічний університет  
імені Дмитра Моторного*

У молочній промисловості для приготування продуктів однорідної консистенції широко використовується процес гомогенізації. Гомогенізоване молоко має безліч переваги такі, як полегшення засвоюваності молочного жиру, поліпшення смакових та сенсорних властивостей, рівномірний розподіл молочного жиру та пов'язаних із ним вітамінів, підвищення стійкості під час транспортування і зберігання.

Для того щоб ступінь подрібнення молочного жиру був найвищим використовують гомогенізатори клапанного типу. Але такі гомогенізатори мають ряд недоліків які треба усунути, а саме: високі енерговитрати, значні габаритні розміри і масу, швидкий знос робочих поверхонь клапана, високу металоємність і досить високу вартість обладнання [1– 3].

Завдяки аналізу конструкції клапанних гомогенізаторів можна зробити висновок, що для удосконалення доцільною є заміна клапанної головки на протитечійно-струминну. Завдяки цьому вдосконаленню можливо зменшити енерговитрати і знизити знос деталей головки гомогенізатора. Для оцінки її гідродинамічних параметрів було розроблено модель у CAD-системі Solidworks і проведено розрахунки в програмній системі кінцево-елементного аналізу ANSYS (рис. 1) [4 – 5].



1 – канал подачі; 2 – центральний клапан; 3 – клапан; 4 – кільцеві канали клапана; 5 – кільцевий канал сідла; 6 – ущільнюючі кільця; 7 – зовнішня щілина між клапаном і сідлом; 8 – сідло; 9 – внутрішня щілина між клапаном і сідлом

Рис. 1. 3D-модель протитечійно-струминної головки

Представлена конструкція передбачає, що грубодисперсна емульсія під тиском через канал подачі подається в центральний канал, після чого потрапляє в сідло і клапан, розділяючись на протилежно направлені потоки. Під час проходження їх через кільцеві канали клапана і сідла відбувається зіткнення потоків емульсії, завдяки чому утворюється різниця швидкостей між дисперсною частиною та дисперсійною фазою, яка необхідна для руйнування дисперсної частини [6–8].

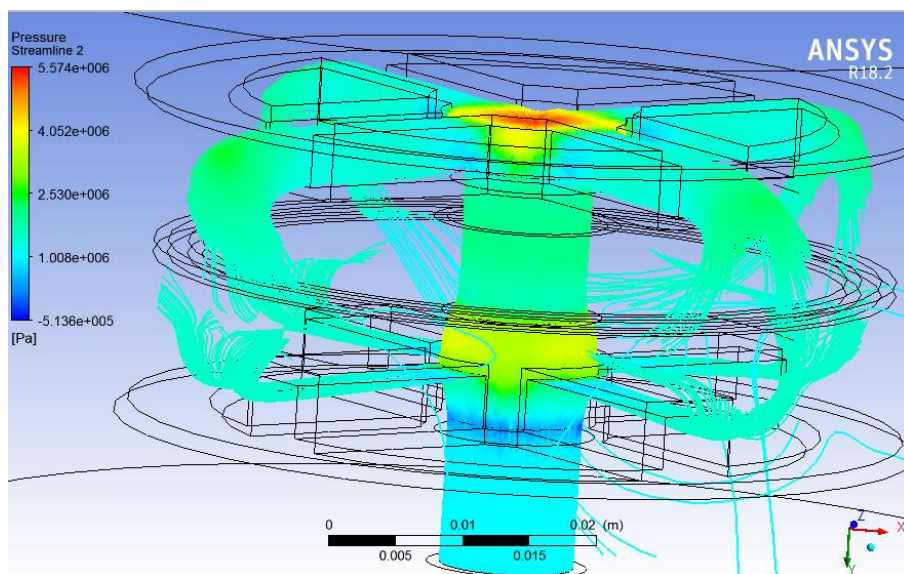


Рис. 2. Моделювання розподілу полів тиску в ANSYS

Розрахунки тиску (рис.2 ) в протитечійно-струминній головці показують, що при тиску подачі продукту 5 МПа максимальна його концентрація локалізується у верхній центральній частині клапана (до 5 МПа). У кільцевих каналах клапана і сідла тиск однаковий і сягає 1,5 МПа.

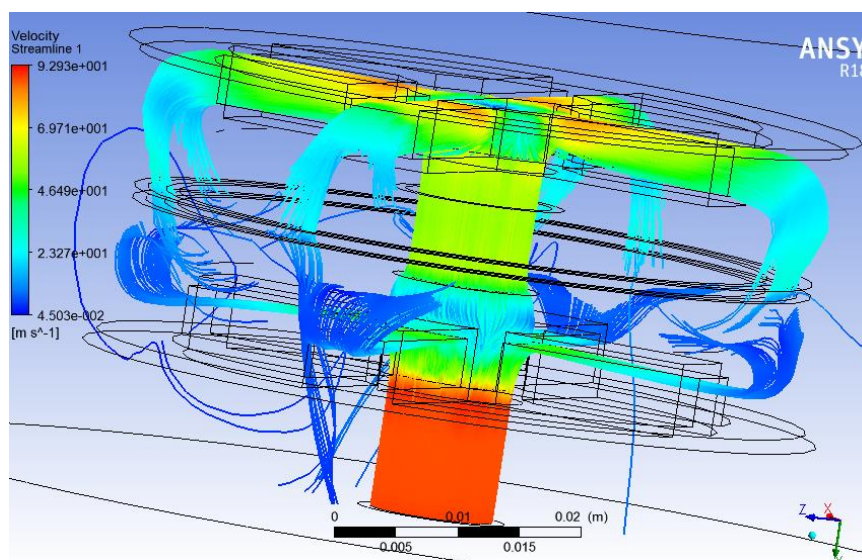


Рис. 3. Моделювання розподілу швидкості рідини в ANSYS

Розрахунки швидкості рідини (рис. 3) показують що при тиску подачі 5 МПа вона має максимальну швидкість 90–95 м/с у каналі подачі й центральному клапані. Швидкість рідини в клапані перевищує швидкість у сідлі, унаслідок чого швидкість у кільцевих каналах клапана перевищує швидкість у кільцевих каналах сідла у 2 рази.

Проведене моделювання гідродинамічних параметрів протитечійно-струминної головки дозволяє виділити напрями її подальшого вдосконалення. Зона максимальної швидкості потоку рідини концентрується переважно в каналі подачі. При виході з нього вона починає різко зменшуватися. Таким чином, під час руху до кільцевих каналів, на виході з яких відбувається гомогенізація, швидкість потоку зменшується в 2–4 рази і відрізняється в зустрічних потоках у 2 рази. Для ефективної гомогенізації потоки повинні мати однакову швидкість, для чого необхідно збільшити діаметр каналу подачі емульсії в головку.

Представлена конструкція протиточно-струминної головки гомогенізатора має потенціал зменшення питомих енерговитрат у 3 – 5 разів. При такому вдосконаленні відсутня необхідність у закупівлі нового обладнання, а вимагає лише заміни головки клапанного гомогенізатора. Тому описане удосконалення є економічно вигідним на підприємствах де використовуються клапанні гомогенізатори.

#### Література:

1. Дейниченко Г.В. Протитечійно-струминна гомогенізація молока: Монографія / Г.В. Дейниченко, К.О. Самойчук, С.В. Кюрчев, В.О. Олексієнко, Н.О. Паляничка, В.О. Верхованцева. – Мелітополь: Видавничий будинок Мелітопольської міської друкарні, 2017. – 188 с

2. Самойчук К.О. Обґрунтування параметрів та режимів роботи протитечійно-струменевого гомогенізатора молока: автореф. дис. на здобуття наук. ступеня канд. техн. наук: 05.18.12. Донецьк, 2008. – 20 с.

3. Самойчук К.О., Удуд В.І. Застосування протитечійно струминної гомогенізації для вдосконалення процесу переробки молока / Самойчук К.О., Удуд В.І. // Праці третьої міжнародної практичної конференції – Харків – Мелітополь – Кирилівка, Україна 2019. – 79 с.

4. Пат.№ 112317 Україна, МПК А 01 J 11/00. Клапанна головка гомогенізатора/ Кюрчев В. М., Воробйова О.В., Самойчук К.О. - №u201606459; заявл. 13.06.2016; опубл. 12,12,2016. Бюл. №23.]

5. Пат. 131217, Україна, МПК А01J 11/16. Струминний гомогенізатор молока з зустрічною подачею вершків / Кюрчев В. М., Самойчук К. О., Ковальов О. О., Лебідь М. Р. заявник і патентовласник Таврійський державний агротехнологічний університет. – № u201807061 ; заявл. 23.06.2018; опубл. 10.01.2019. Бюл. № 1.

6. Самойчук К. О., Ковальов О. О., Паляничка Н. О., Колодій О. С., Лебідь М.Р. Експериментальні дослідження параметрів струминного гомогенізатора молока з роздільною подачею вершків щільового типу // Праці Таврійського державного агротехнологічного університету / ТДАТУ

імені Дмитра Моторного. Мелітополь: ТДАТУ імені Дмитра Моторного, 2019. Вип. 19, т. 2. С. 117–129.

7. Самойчук К.О., Ковальов О.О., Лебідь М.Р. Економічна ефективність упровадження струминного гомогенізатора молока щілинного типу/ Тези доповідей міжнародної науково-практичної конференції «Розвиток харчових виробництв ресторанного та готельного господарств і торгівлі: проблеми, перспективи, ефективність». Харків: ХДУХТ, 2019. – С. 249–250.

8. Самойчук К.О., Лебідь М.Р. Аналіз конструкції клапанного гомогенізатора / Новації в технології та обладнанні готельно-ресторанних, харчових і переробних виробництв: міжнародна науково-практична інтернет-конференція, 24 листопада 2020 р. : [матеріали конференції] / під заг. ред. В.М. Кюрчева. – Мелітополь : ТДАТУ, 2020. С. 51-52. URL: <http://www.tsatu.edu.ua/ophv/wp-content/uploads/sites/13/16.samojchuk-k.o.-lebid-m.r.analiz-konstrukcii-klapannoho-homohenizatora.pdf>

9. Самойчук К.О. Характеристика використання гомогенізації емульсій в харчовій і переробній промисловості / Новації в технології та обладнанні готельно-ресторанних, харчових і переробних виробництв: міжнародна науково-практична інтернет-конференція, 24 листопада 2020 р. : [матеріали конференції] / під заг. ред. В.М. Кюрчева. – Мелітополь : ТДАТУ, 2020. С. 65-67. URL: <http://www.tsatu.edu.ua/ophv/wp-content/uploads/sites/13/21.samojchuk-k.o.harakterystyka-vykorystannja-homohenizaciyi-emulsij-v-harchovij-i-pererobnij-promyslovosti.pdf>

10. Самойчук К. О., Лебідь М. Р., Паляничка Н. О. Підвищення ефективності клапанної головки гомогенізатора за рахунок використання зустрічних струменів // Праці Таврійського державного агротехнологічного університету : наукове фахове видання / ТДАТУ: гол. ред. д.т.н., проф. В. М. Кюрчев.- Мелітополь: ТДАТУ, 2021. – Вип. 21, т. 1.- с. 109-115.

## УДОСКОНАЛЕННЯ ТЕХНОЛОГІЇ СИРОВИННОЇ ДІЛЯНКИ МЕЛІТОПОЛЬСЬКОГО ОЛІЙНОЕКСТРАКЦІЙНОГО ЗАВОДУ

**Михайлов Є. В.**, доктор техн. наук, доц.,  
**Задосна Н. О.**, канд. техн. наук, асист.

*Таврійський державний агротехнологічний університет  
імені Дмитра Моторного*

Сучасна ситуація в Україні, характеризується проблемами агропромислового комплексу. В умовах південних регіонів держави, які дозволяють отримувати значні врожаї соняшнику, дуже соціальною проблемою являється процес післязбиральної обробки насіння, винахід методів зниження його втрат, та підвищення рентабельності галузі [1].

Існуючі технологічні комплекси та сама технологія післязбиральної обробки сировини мають багато недоліків. Це використання існуючих агрегатів та комплексів, які не відповідають вимогам, що призводить до необхідності прийняття більшої долі сировини у невентильовані приміщення, використанню ручної праці, підвищеному його травмуванню та подрібненню. Тому рішення питань, пов'язаних з удосконаленням процесу післязбиральної обробки насіння соняшнику, являється важливою народногосподарською задачею [2].

Мелітопольський олійноекстракційний завод було введено в експлуатацію у 1939 році. З того часу на заводі неодноразово проводились роботи з подальшого вдосконалення виробництва – заміни обладнання, що виробило свій ресурс, та додаткової установки нового обладнання. У 2005 році було здано до експлуатації склад сировинної ділянки місткістю 5,5 тис. тонн.

Виробнича потужність заводу на сьогоднішній день розрахована на переробку 600 т на добу соняшнику. У 2021 році завод працює в умовах реконструкції (Рис. 1,2).



Рис. 1. Демонтаж існуючого технологічного комплексу



Рис. 2. Будівництво нових технологічних ліній

Продукція цього виробника рослинних олій давно завоювала популярність у 40 країнах світу.

На заводі є проблемні питання. Так, існуюче обладнання сировинної дільниці не забезпечує якісної очистки та зберігання сировини. На дільниці відсутнє обладнання для попередньої очистки сировини.

Все веде до необхідності удосконалення технології обробки соняшнику перед його надходженням до виробництва.

З метою підвищення якості очистки та зберігання сировини пропонується удосконалення технології сировинної ділянки заводу [3, 4].

У технологічній комплексі ділянки, після розвантаження сировини у завальну яму й транспортування насіння норіями слід установити ворохоочисник продуктивністю 40-50 т/год. і відповідно цьому підвищити продуктивність транспортуючих пристроїв. Після очищення від пилу, легких та великих домішок, насіння подається на ланцюговий транспортер, який слід дообладнати пристроєм для локального обігріву з використанням інфрачервоного проміння. Обробка олійної сировини інфрачервоними променями допомагає реалізувати різні цілі: сушка свіжозібраного врожаю; прогрів насіння перед помелом; боротьба з шкідниками; поліпшення гігієнічного стану. Обігріву сировину пропонується направляти до дільниці контейнерного сушіння та активного вентилявання насіння. Така сировина має невелику вологість, прямує у окрему частину сховища та зберігається більш тривалий час.

У складі необхідно зробити дообладнання його аерозолобами для активного вентилявання та транспортування насіння, що дозволяє покращити його якість та біологічну збереженість.

Запропоновані міри дозволяють забезпечити подачу соняшнику з сировинної дільниці на переробку з мінімальною кількістю домішок (1,5...2%), з покращеним біологічним станом сировини, що у кінцевому результаті дозволить підвищити економічні показники заводу.

#### Література:

1. Задосна Н.О. Обґрунтування параметрів та режимів роботи жалюзійного повітрярозподільника пневморешітного сепаратора олійної сировини соняшника: дис. ... канд. тех. наук : 05.05.11. Мелітополь, 2020. 260 с.

2. Рекомендації щодо обґрунтування комплексу технічних засобів післязбиральної обробки зерна в умовах Півдня України /Є. Михайлов, Є. Сербій, Н. Задосна [та ін.] Науковий журнал «Техніка і технології АПК». № 5(80), Київ, 2016. С. 28-30.

3. Технічні засоби післязбиральної обробки насіння соняшнику: монографія /Є.В. Михайлов та інш. Мелітополь: Видавничо-поліграфічний центр FORWARD PRESS, 2019. 203 с.

4. Economic and technical efficiency of sunflower seed processing /Mykhailov Ye. et al.// *Monograph*. Warszawa: 2020. 158 с.

## ВПЛИВ НВЧ КОЛИВАНЬ НА ЯКІСТЬ АЙОВОГО НАПІВФАБРИКАТУ

Зарецька Д. К., аспірант,  
Сердюк М. Є., доктор техн. наук, проф.

*Таврійський державний агротехнологічний університет  
імені Дмитра Моторного*

Свіжа плодова сировина є джерелом важливих для людського організму біологічно активних речовин, особливо вітамінів. Окрім харчової цінності плодова сировина має ще й лікувальні та функціональні властивості [1].

Плоди айви досить давно відомі людству. Айва за своїм складом посідає одне з перших місць серед зерняткових культур. В складі айви міститься до 83% води та до 13,1% вуглеводів, переважно глюкоза та фруктоза. Близько 2% органічних кислоти (яблучної та лимонної). Серед різноманіття плодової сировини, айву відрізняє високий вміст пектинових речовин (до 2,9%), які мають сильні желелюючі властивості та використовуються як функціонально-технологічні інгредієнти. Також айва має у своєму складі чимало заліза (до 30 мг на 100 г продукту) і міді, що забезпечує нормалізацію функції кровотворення [2].

На жаль айва – це сезонний продукт, і в свіжому вигляді її споживають в осінній період ( вересень – жовтень). Але вона добре зберігає свої функціональні властивості і після теплової обробки. У вигляді напівфабрикату айва може чудово слугувати як інгредієнт для виробництва кондитерських виробів, начинок для випічок, основою для джемів, смузі та дитячого харчування.

Аби досягти однорідної консистенції айвового напівфабрикату з найменшими втратами аскорбінової кислоти, було досліджено вплив теплової обробки на збереженість вітаміну С. Вітамін С вважається одним з найбільш нестійких вітамінів, адже в процесі переробки та подальшого зберігання він руйнується [3].

Надвисокочастотний (НВЧ) нагрів – це спосіб теплової обробки сировини за допомогою використання електромагнітного поля надвисоких частот.

Переваги НВЧ обробки перед традиційними методами теплової обробки є наступними :

- скорочення часу теплової обробки та рівномірний нагрів;
- збереження біологічно активних речовин, в тому числі вітамінів;
- можливість поступового нагріву;
- висока економічність процесу, яка зумовлена відсутністю контакту з теплоносієм, а також генерація тепла в самому продукті призводять до мінімальних втрат електроенергії ніж інші пристрої;

В наш час вплив НВЧ обробки на зміни хімічного складу плодів вивчений недостатньо. Тому дослідження впливу НВЧ-нагріву на вміст вітаміну С в айвовому напівфабрикаті є актуальним.

Для виготовлення напівфабрикату з айви буди відібрані плоди айви типові за формою та забарвленням для даного помологічного сорту, без ушкоджень згідно з ДСТУ 7023:2009 [5]. Плоди на виготовлення напівфабрикату поступали у споживчому ступені стиглості.

Свіжі плоди айви інспектували, сортували, калібрували, мили та видаляли залишкову вологу після миття (обсушували). Плоди розрізали на скибочки та проводили нагрівання за допомогою надвисокочастотних коливань у мікрохвильовій печі тривалістю 1, 2, 3, 4 та 5 хвилини та потужністю 100 Вт, 300 Вт, 450Вт, 600 Вт та 750 Вт. Найкращі варіанти обробки за часом і потужністю спочатку визначали за ступенем розм'якшення плодів айви. Результати досліджень наведені в таблиці 1.

Таблиця 1 – Вплив тривалості обробки та потужності НВЧ нагріву на консистенцію айвового напівфабриката

Тривалість обробки	Потужність НВЧ нагріву	Консистенція айвового напівфабрикату
1 хвилина	100 Вт	Плоди тверді, пюре неоднорідне
	300 Вт	Плоди тверді, пюре неоднорідне
	450 Вт	Незначне пом'якшення, пюре неоднорідне
	600 Вт	Пюре однорідної консистенції
	750 Вт	Плоди трохи запеклись
2 хвилини	100 Вт	Плоди тверді, пюре неоднорідне
	300 Вт	Незначне пом'якшення, пюре неоднорідне
	450 Вт	Пюре однорідної консистенції
	600 Вт	Плоди запеклись
	750 Вт	Плоди запеклись
3 хвилини	100 Вт	Плоди тверді, пюре неоднорідне
	300 Вт	Незначне пом'якшення, пюре неоднорідне
	450 Вт	Плоди запеклись
	600 Вт	Плоди запеклись
	750 Вт	Плоди запеклись
4 хвилини	100 Вт	Незначне пом'якшення, пюре неоднорідне
	300 Вт	Пюре однорідної консистенції
	450 Вт	Плоди запеклись
	600 Вт	Плоди запеклись
	750 Вт	Плоди запеклись
5 хвилин	100 Вт	Незначне пом'якшення, пюре неоднорідне
	300 Вт	Пюре однорідної консистенції
	450 Вт	Плоди запеклись
	600 Вт	Плоди запеклись
	750 Вт	Плоди запеклись

Згідно нашого визначення за консистенцією айвового напівфабриката було відібрано 3 найкращі варіанти НВЧ обробки плодів айви:

1. 1 хвилина потужність 600 Вт
2. 2 хвилини потужність 450 Вт
3. 4 хвилини потужність 300 Вт

Під час наступного дослідження був визначений вплив НВЧ-обробки на зміни масової частки аскорбінової кислоти. Вміст вітаміну С визначали йодометричним методом [4]. Втрати вітаміну С в айвовому напівфабрикаті наведені на рисунку 1.

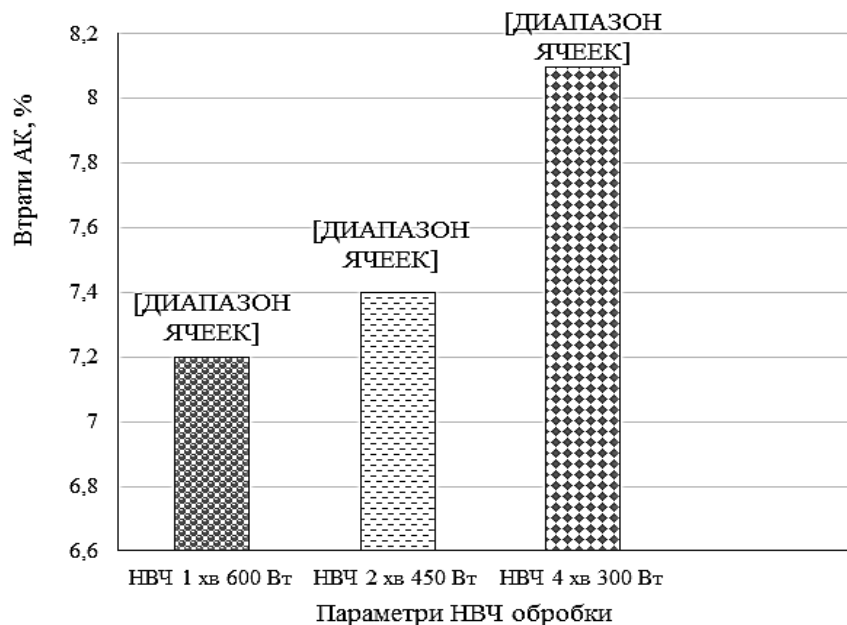


Рис.1. Втрати аскорбінової кислоти під час НВЧ обробки плодів айви, %

Дослід показав, що у варіанті з тривалістю нагрівання 4 хвилини та потужністю 300 Вт втрати були найбільші і становили 8,1 %. Найменші втрати аскорбінової кислоти були під час НВЧ обробки тривалістю 1 хвилину та потужністю 600 Вт і становили 7,2% в порівнянні зі свіжими плодами. Отже, збільшення потужності дозволяє скоротити час НВЧ обробки та зберегти більший вміст вітаміну С.

Таким чином можна зробити висновок, що НВЧ нагрівання позитивно впливає на збереженість вітамінної активності в айвовому напівфабрикаті і дозволяє досягти пюре однорідної консистенції. Даний напівфабрикат рекомендовано використовувати для виробництва кондитерських виробів, джемів, соусів, смузі та інших виробів.

#### Література:

1. Сердюк М.Є., Григоренко О.В., Сухаренко О.І., Коляденко В.В. Зміни функціональних властивостей фруктової та ягідної сировини протягом криогенного зберігання. Вісник Національного технічного університету «ХПІ». Серія: Нові рішення у сучасних технологіях, (2(4), 126–132. <https://doi.org/10.20998/2413-4295.2020.02.16>

2. Зарецька Д.К., Сердюк М.Є. Моделювання рецептури замороженого напівфабриката з підвищеним вмістом аскорбінової кислоти. Праці Таврійського державного агротехнологічного університету. 2020. Вип. 20. Т. 3. С. 166–175.

3. Зарецька Д.К., Сердюк, М. Є. Вплив способів гідротермічної обробки на вміст аскорбінової кислоти в айвовому напівфабрикаті. Новації в технології та обладнанні готельно-ресторанних, харчових технологіях 2020. С. 111.

4. Сердюк М. Є., Прісс О. П., Гапріндашвілі Н. А., Здоровцева Л. М., Сухаренко О. І., Іванова І. Є. Дослідницький практикум. Частина 1. Методи дослідження плодоовочевої та ягідної продукції. Підручник. Мелітополь: Видавничо-поліграфічний центр «Люкс», 2020. 370 с.

## ПЛОДИ КАЛИНИ ЗВИЧАЙНОЇ ЯК ДЖЕРЕЛО ЦІННИХ БІОЛОГІЧНО АКТИВНИХ РЕЧОВИН

Прісс О. П., доктор техн. наук, проф.,  
Ангеловська А. О., асист.

*Таврійський державний агротехнологічний університет  
імені Дмитра Моторного*

Сьогодні гостро стоїть проблема нестачі поживних мікроелементів у раціонах населення. За даними ФАО, 2 млрд людей страждають від дефіциту мікронутрієнтів. Це в першу чергу стосується вітаміну А, фолієвої кислоти йоду, заліза, цинку та інших мікроелементів. Дефіцит цих аліментарних компонентів їжі пов'язаний з рядом патологій, включаючи когнітивні порушення, анемію, сліпоту та ускладнення вагітності. В умовах світу охопленого коронакризою питання зміцнення імунної систему людини шляхом розширення доступу до здорового харчування є особливо актуальним. З метою підвищення інформованості споживачів про важливість овочів і фруктів для харчування, забезпечення безпеки та здоров'я, а також для досягнення цілей ООН в області сталого розвитку ФАО оголосило 2021 рік роком овочів та фруктів. Переоцінити роль плодоовочевої продукції в харчування людини важко. Адже свіжі фрукти та овочі дають енергію, а також харчові волокна, які сприяють почуттю ситості та позитивно впливають на функцію шлунково-кишкового тракту, рівень холестерину та глікемічний індекс [1]. Крім того, свіжі фрукти та овочі є ключовими джерелами фітохімічних речовин (наприклад, поліфенолів, каротиноїдів, фітостеринів, антиоксидантних ферментів) що є біологічно активними сполуками, котрі, як вважають, мають багато переваг для здоров'я, пов'язаних із вживанням фруктів та овочів [2,3]. Механізм впливу цих різних фітохімічних речовин мало вивчений, але враховуються їх антиоксидантні властивості, а також їх роль у регуляції ядерних факторів транскрипції, метаболізму жирів та медіаторів запалення. Наприклад, було показано, що флавоноїди збільшують секрецію інсуліну та знижують резистентність до інсуліну, що свідчить про те, що ці фітохімічні речовини приносять певну користь при ожирінні та діабеті [4]. Крім того, поліфеноли взаємодіють з мікробіотою шлунково-кишкового тракту двонаправлено, посилюючи кишкові бактерії та метаболізуючись цими бактеріями, утворюючи більше біологічно активних сполук [4]. Доведено, що споживання фруктів і овочів обернено корелює з ризиком неінфекційних захворювань, включаючи гіпертонію, серцево-судинні та нейродегенеративні захворювання, та метаболічний синдром [5].

Сировина з високим вмістом біологічно активних речовин є перспективною для створення продуктів харчування функціонального призначення. Особливий інтерес як джерело біологічно активних речовин, сполук специфічної дії, природних біорегуляторів, викликають дикорослі види. Дикорослі ягоди є цінними носіями вітамінів та інших біологічно активних речовин. Широкий спектр біологічно активних речовин має калина звичайна (*Viburnum opulus*) [6].

Калина звичайна— дикоросла ягода, яка має дуже поширена по всій

території України, та далеко за її межами. Ягода калини червоного кольору, соковита, круглої форми та має плоску кісточку. Калина широко використовується у харчовій промисловості, традиційній та народній медицині.

У плодах калини міститься: 6,5-8,0 % цукрів, головним чином глюкоза та фруктоза; 0,4-0,6 % пектинових речовин; 1,9 % органічних кислот (яблучна, валеріанова, мурашина, оцтова, каприлова та ін.); 1,4-2,5 мг % каротину; 6,0-30,0 мг % вітаміну С; 156,0-245,0 мг % біофлавоноїдів [7].

В їжу плоди калини вживають після проморожування, коли вони втрачають гіркий смак. Плоди їстівні, хоча у великих кількостях шкідливі для дітей. Злегка токсичні властивості ягід, найвиразніше зникають після перших приморозків, або при високій температурі. У народі з плодів калини готують начинку для пирогів, киселі, пастилу, приправи до м'ясних страв. Роздушені ягоди з насінням або тільки витиснений сік можна змішувати з цукром у співвідношенні один до одного і зберігати в умовах охолодження.

Завдяки високому вмісту пектинів плоди калини використовують для виготовлення мармеладу, їх консервують, готують наливки, лікери, фруктово-ягідні вина, застосовують, як чайно-кавові сурогати. Плоди калини вважають цінною сировиною для виробництві сиропів, морсів, цукатів, напоїв. Тож плоди калини звичайної є перспективною сировиною для харчової промисловості.

#### Література:

1. McRorie, J.W., Jr.; McKeown, N.M. Understanding the physics of functional fibers in the gastrointestinal tract: An evidence-based approach to resolving enduring misconceptions about insoluble and soluble fiber. *J. Acad. Nutr. Diet.* 2017, 117, 251–264.

2. Прісс О.П., Бурдіна І.О. Функціонування системи антиоксидантного захисту базиліку залежно від компонентного складу субстрату. *Праці Таврійського державного агротехнологічного університету.* 2018. Вип. 18. Т 1. С. 300 – 306.

3. Probst, Y.C.; Guan, V.X.; Kent, K. Dietary phytochemical intake from foods and health outcomes: A systematic review protocol and preliminary scoping. *BMJ Open.* 2017, 7, e013337.

4. Fraga, C.G.; Croft, K.D.; Kennedy, D.O.; Tomas-Barberan, F.A. The effects of polyphenols and other bioactives on human health. *Food Funct.* 2019, 10, 514–528.

5. Tian, Y.; Su, L.; Wang, J.; Duan, X.; Jiang, X. Fruit and vegetable consumption and risk of the metabolic syndrome: A meta-analysis. *Public Health Nutr.* 2018, 21, 756–765.

6. Сімахіна, Г.О., С.В. Халапсіна. Отримання заморожених напівфабрикатів дикорослих ягід зі щільною покривною тканиною. *Наукові праці Національного університету харчових технологій* 22, № 3 (2016): 198-205.

7. Одарченко Д.М., Кудряшов А.І. Сюсель О.О. Розвиток наукових основ заморожування калини звичайної як дикорослої сировини для виробництва напівфабрикатів функціонального призначення. *Вісник Херсонського національного технічного університету*, №2 (45), 2012 р. С. 156-159.

## ДОСЛІДЖЕННЯ СИЛИ ЗВ'ЯЗКУ ЛУСКА-ШКІРА ДЛЯ ТУШОК СТАВКОВОЇ РИБИ В НАТИВНОМУ СТАНІ

**Золотухіна І. В.**,<sup>1</sup> доктор техн. наук, доц.,  
**Кононикін В. Д.**,<sup>1</sup> аспірант,  
**Червоний В. М.**,<sup>2</sup> канд. техн. наук, доц.,  
**Москалець А. С.**,<sup>2</sup> студентка

<sup>1</sup>*Державний біотехнологічний університет, м. Харків*  
<sup>2</sup>*Харківський національний університет ім. В.Н. Каразіна*

Очищення ставкової риби від луски на виробництві є складним процесом, внаслідок застосування існуючих методів очищення її тушок. Використання цих методів призводить до зниження якості тушок та збільшення кількості відходів.

Удосконалення процесу очищення можна досягти за рахунок активного залучення електрофізичних методів, зокрема, ультразвукових коливань [1].

Наступним кроком у вивченні впливу ультразвукових коливань на процес очищення ставкової риби є визначення залежності сили зв'язку луска-шкіра від маси тушок в нативному стані.

Аналіз складових, що впливають на зусилля  $F$ , необхідне для зняття луски, дозволяє зробити висновок, що воно пропорційне квадрату характерного розміру тушки  $l$ . З іншого боку, обсяг тушки, отже, і її маса пропорційна кубу характерного розміру тушки.

Сила зв'язку луска-шкіра залежить від величини – коефіцієнта міцності зчеплення луски з тушкою різних видів риби. Це значення для коропа вище, ніж для білого товстолобика, за однакової маси тушок. Отже, величиною цієї константи можна кількісно охарактеризувати міцність утримання луски тушкою. Дана величина необхідна для розрахунків апарату по видаленню луски. Визначивши її для різних видів риби, можливо розрахувати теоретично силу зв'язку луска-шкіра для тушок необхідної маси.

Авторами була розроблена експериментальна установка, яка дозволила з достатньою точністю вимірювати силу зв'язку луска-шкіра в початковому стані для тушок коропа і білого товстолобика різної маси. При цьому дослідженню піддавалися тушки риби, яка присипляє безпосередньо перед проведенням експерименту; період від моменту припинення життєдіяльності до моменту зняття показання не перевищував 4...5 хв. Таким чином, отримані дані можна вважати найбільш близькими до сили зв'язку луска-шкіра у живої риби, тому що зняти дані безпосередньо з тушок живої риби на даній експериментальній установці не представляється можливим.

Отримані експериментальним шляхом дані дозволили виявити залежність сили зв'язку луска-шкіра від маси тушок ставкової риби. Динаміка зміни сили зв'язку луска - шкіра для ставкової риби залежно від маси тушок наведена на рис. 1.

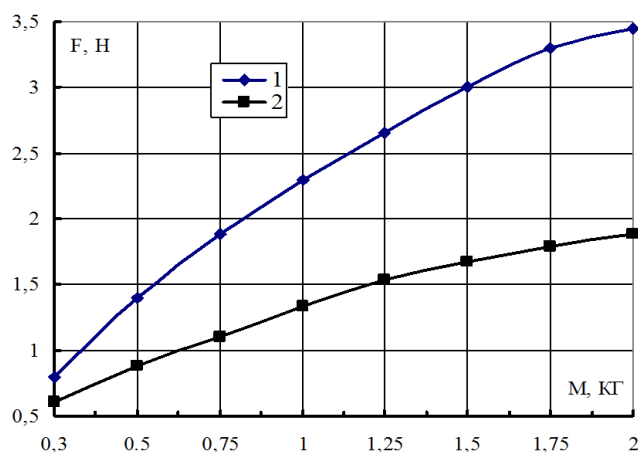


Рис. 1. Залежність сили зв'язку луска-шкіра від маси тушок в нативному стані: 1 – коропа, 2 – товстолобика

Аналіз отриманої залежності свідчить про те, що в процесі збільшення маси тушок відбувається зростання сили зв'язку луска-шкіра. Залежно від виду ставкової риби зростання відбувається різним чином. Так, тушки масою до 0,3 кг мають близьке значення сили зв'язку, але з ростом маси тушок сила зв'язку у коропа наростає значно швидше, ніж для білого товстолобика. Так, при масі тушок 1,0 кг сила зв'язку у коропа в 1,8 рази перевищує силу зв'язку у товстолобика, а при збільшенні маси тушок до 2 кг це співвідношення становить 1:2,1.

Дана відмінність може бути обумовлено різною морфологічною будовою луски коропа і товстолобика – короп має луску більшого розміру, ніж товстолобик, більш велику лускову сумку, і, відповідно, кожна лусочка утримується великою кількістю білкових утворень. Отримавши ці дані, можна припустити, що навіть при видаленні луски відомими способами необхідно сортувати рибу за масою і регулювати величину сили, що прикладається під час обробки різних видів риби на одиниці обладнання.

Незначне відхилення даних, отриманих експериментально, від теоретичної залежності виявлено для тушок риби масою 0,3 ... 0,4 кг. При цьому відхилення виявлено як для коропа, так і для товстолобика. В обох випадках експериментально отримані значення перевищують теоретично розраховані. Ймовірно, це обумовлено тим, що в початковий період росту тушки риби відбуваються процеси активних змін її будови, які не збігаються з процесами росту тушки на другому і третьому році життя.

Проведені експериментальні дослідження дозволили визначити силу зв'язку луска-шкіра для тушок ставкової риби в нативному стані.

#### Література:

1. Червоний В. М., Кононікін В. Д., Перекрест В. В. *Експериментальні дослідження електрофізичного процесу очищення тушок ставкової риби. Обладнання та технології харчових виробництв* : тематичний збірник наукових праць. 1(42), 2021. С. 122-127.

## ВИЗНАЧЕННЯ ТЕХНОЛОГІЧНИХ ПАРАМЕТРІВ І РЕЖИМІВ ОДЕРЖАННЯ УФ-КОНЦЕНТРАТІВ БІЛКОВО-ВУГЛЕВОДНОЇ МОЛОЧНОЇ СИРОВИНИ

Дейниченко Г. В., доктор техн. наук, проф.,  
Золотухіна І. В., доктор техн. наук, доц.,  
Скринник В. І., здобувач

*Державний біотехнологічний університет*

З метою визначення характеристик процесу УФ-концентрування білково-вуглеводної молочної сировини (БВМС) нами була використана математична модель за методом планування експерименту [1, 2]. Рівняння регресії, отримане шляхом дослідження зміни параметрів УФ-концентрування БВМС, забезпечує вивчення процесів, які проходять під час УФ молочної сировини, а також визначення оптимальних умов УФ-концентрування БВМС для отримання їх ретентатів з різним значенням продуктивності УФ-мембран типу ПАН.

Розроблено математичну модель зміни продуктивності УФ-мембран ( $G$ ) в процесі УФ-концентрування БВМС, яка дає можливість залежно від тиску ( $P$ ), температури ( $t$ ) та тривалості ( $\tau$ ) процесу УФ-концентрування визначити його оптимальні технологічні режими. Модель адекватна і описується рівнянням оптимізації:

$$G = 3,826 + 0,062t + 4,299P - 1,849\tau + 8,828 \cdot 10^{-4}t^2 + 0,023P^2 + 0,332\tau^2 + 0,032t \cdot P - 1,786 \cdot 10^{-3}t \cdot \tau - 0,08P \cdot \tau \quad (1)$$

Аналіз отриманих рівнянь показав, що продуктивність УФ-мембран збільшується з підвищенням температури процесу УФ-концентрування БВМС і високого робочого тиску. Істотний вплив на продуктивність УФ-мембран і тривалість процесу УФ-концентрування мають також парний вплив температури і тривалості, температури і робочого тиску.

В якості основних видів білково-вуглеводної молочної сировини використовували знежирене молоко, скотини і сироватку з-під кислого сиру. Оскільки кожен із зазначених видів БВМС отримують за різними технологічними схемами, спочатку вони відрізняються один від одного складом, властивостями, тому можна прогнозувати, що і процес ультрафільтрації кожного виду сировини матиме свої особливості.

У той же час, на підставі даних про хімічний склад БВМС і співвідношення розмірів пор УФ-мембран і розмірів молекул речовин, що входять до складу БВМС, можна прогнозувати, що в процесі ультрафільтрації до пермеату будуть проходити молекули лактози (молочного цукру), мінеральні речовини, вітаміни, органічні кислоти, розміри яких менше розмірів пор УФ-мембран типу ПАН. Досліджені мембрани будуть затримувати в ретентаті молекули білків казеїнат-кальцій-фосфатного комплексу, сироваткових білків,

білків оболонки жирових кульок (у сколотинах) і молочного жиру, розміри яких більше розмірів пор УФ-мембран типу ПАН.

З метою дослідження основних закономірностей процесу УФ білково-вуглеводної молочної сировини за допомогою мембран типу ПАН і впливу на нього додаткових інтенсифікуючих факторів експеримент проводили в кілька етапів [3, 4].

В результаті експерименту визначені раціональні технологічні параметри проведення УФ-розділення БВМС у тупиковому режимі з використанням УФ-мембран типу ПАН. Встановлено, що максимальна ефективність процесу ультрафільтраційного розділення всіх видів БВМС, що досліджувались, у тупиковому режимі має місце при значеннях тиску фільтрації – 0,4...0,5 МПа, температури поділюваних рідких високомолекулярних полідисперсних систем (РВПС) – 40...50 °С, тривалості процесу –  $(90...120) \cdot 10^{-2}$  с.

З метою інтенсифікації процесу УФ-поділу БВМС був запропонований спосіб удосконалення процесу шляхом барботування РВПС бульбашками повітря або інертного газу в безпосередній близькості від поверхні напівпроникних ультрафільтраційних мембран [3]. Інтенсифікація процесу ультрафільтрації при цьому відбувається за рахунок сукупного впливу на гель, що утворився на поверхні мембрани, тиску барботування, турбулізації потоків РВПС і гідравлічного удару РВПС о поверхню УФ-мембрани.

На наступному етапі досліджували технологічні параметри проведення процесу ультрафільтрації БВМС в режимі барботування РВПС, що поділяються. Доведено, що найбільш ефективно проводити процес за температури 40...50 °С, тиску фільтрації – 0,4...0,5 МПа.

Таким чином, барботування РВПС в безпосередній близькості від поверхні напівпроникної мембрани в значній мірі інтенсифікує процес ультрафільтрації БВМС і дозволяє збільшити його тривалість до 3,0...4,0 годин. Рекомендованими режимами барботування при цьому є частота барботування  $0,10...0,15 \text{ хв}^{-1}$  і тиск барботування 0,56...0,58 МПа.

#### Література:

1. Золотухіна І. В. Наукове обґрунтування технологій напівфабрикатів на основі цільового використання нутрієнтів білково-вуглеводної молочної сировини : дис. ... д-ра техн. наук: 05.18.16. Харків, 2021. 400 С.
2. Дьяконов В. П. Справочник по MathCAD PLUS 6.0 PRO. Москва: СК Пресс, 1997. 336 с.
3. Deynichenko G., Maznyak Z., Zolotukhina I., Gafurov O. Membrane concentration of non-fat milk stuff // Industrial Engineering Journal «RECET». 2011. Vol. 12, № 3 (33). P. 245–248.
4. Дейниченко Г. В., Золотухина И. В. Исследование содержания сухих веществ в продуктах УФ-разделения обезжиренного молока // Актуальные проблемы и современные технологии производства продуктов питания: Сб. трудов Междунар. науч.-практ. конф. / Государственный университет Акакия Церетели. Кутаиси, 2020. С. 242–245.

## ОСОБЛИВОСТІ ЗАСТОСУВАННЯ РОСЛИННОЇ ОЛІЇ ЯК ФАКТОРУ ЕФЕКТИВНОСТІ ВИРОЩУВАННЯ *PLEUROTUS (FR.) P. KUMM*

Бандура І. І., канд. с-г. наук, доц.,  
Кулик А. С., канд. техн. наук, доц.

Таврійський державний агротехнологічний університет  
імені Дмитра Моторного

Підвищення ефективності вирощування грибів за рахунок удосконалення формул субстратних композицій має постійну актуальність. Зокрема, результати вирощування грибів на субстратах, виготовлених методом твердофазної ферментації, були вищими за застосування 57–69% соломи, 25–30% лушпиння, 5–10% рисових висівок та 0–1% оливкової олії [1]. Відомо, що за вирощування 7 культиварів *P. pulmonarius* та *P. ostreatus* на субстратах з додаванням до 40% твердих відходів, отриманих з двофазної системи виробництва оливкової олії, урожай збільшився у 1,5 раза [2]. Додавання залишків переробки олійних культур до субстратів збільшувало кількість ферментів та підвищувало швидкість вегетативного розвитку грибів [3]. Можливість підвищення ефективності вирощування 19 культиварів роду *Pleurotus* за рахунок використання збалансованих таким чином формул доведено у попередніх дослідженнях [4]. Також доведено, що збагачені субстратні композиції позитивно впливають на біохімічний склад плодових тіл [5].

Порівнянням середніх показників щоденного приросту на чотирьох субстратних сумішах виявлено суттєве пригнічення розвитку культур обох видів у варіантах з додаванням олії (рис. 1).

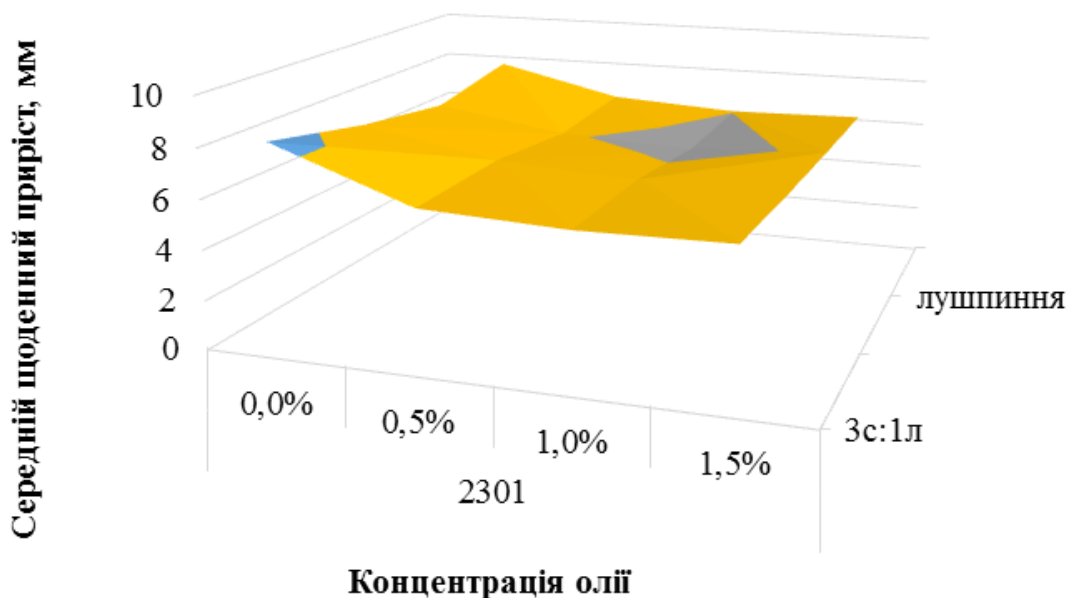


Рис. 1. Вплив додавання рослинної олії до щільного поживного середовища на розвиток міцелію *P. ostreatus* 2301 («л» - лушпиння, «с» – солома)

Якщо у контрольних варіантах (без додавання олії) щоденний приріст досягав  $8,46 \pm 0,11$  мм/добу (найвищий результат), то у варіанті використання суміші соломи та лушпиння у співвідношенні 3:1, то за додавання 1% олії швидкість розвитку знижувалася до  $6,15 \pm 0,09$  мм/добу, а за використання лушпиння до  $5,79 \pm 0,08$  мм/добу, що було найнижчим результатом у досліді. Показники штаму *P. pulmonarius* 2314 були в цілому нижчими, але повторювали визначені тенденції: найвищий результат щоденного приросту -  $7,74 \pm 0,09$  мм/добу, отримано також у варіанті соломи та лушпиння у співвідношенні 70:30, а найменший ( $5,31 \pm 0,11$  мм/добу) за вирощування на лушпинні з додаванням 1,5% олії (рис.2)

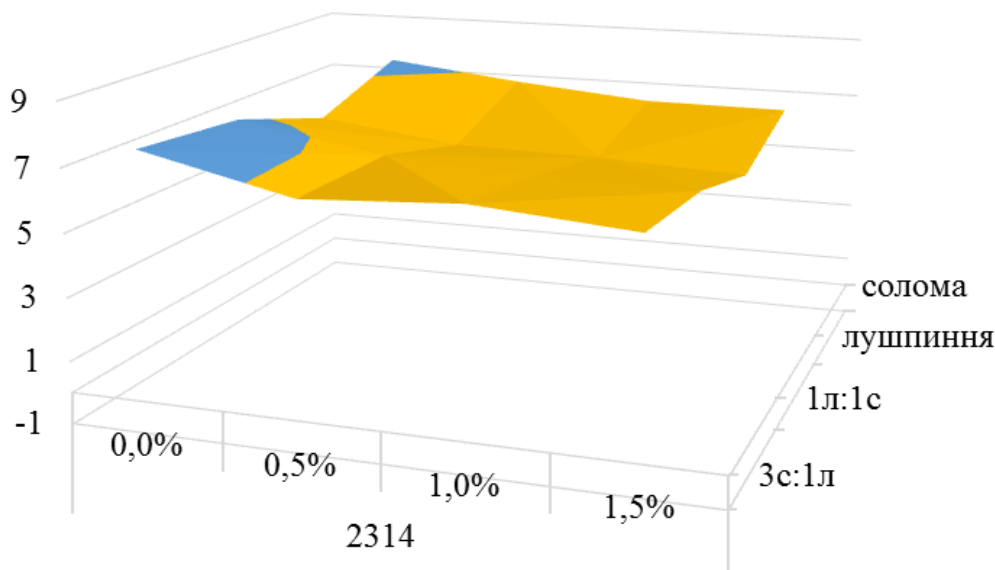


Рис. 2. Вплив додавання рослинної олії до щільного поживного середовища на розвиток міцелію *P. pulmonarius* 2314

На наш погляд істотне зменшення вегетативного росту міцелію на щільному поживному середовищі могло бути пов'язано з виділенням олії на його поверхні, що змінило умови роботи ферментативного комплексу гливи та ускладнило споживання вуглеводів. Обидва штами на середовищах з додаванням соломи чи соломи – лушпиння у співвідношенні 1:1 мали нижчі показники як порівняти з варіантом солома-лушпиння 3:1 (за масою). Отже, отримані результати різнилися з даними літератури, що потребувало додаткового вивчення збалансованості елементів живлення у поживних середовищах.

Експеримент з симуляції процесу вирощування гливи штаму *P. ostreatus* 2301 на рослинних субстратах врахував отримані результати, тому для досліджень підготували варіанти, виготовлені з сумішей рослинних залишків у співвідношенні: *a*) солома/лушпиння (1:3); *b*) солома/лушпиння (1:1); *c*) солома/лушпиння (3:1) та з додаванням олії від 0,3...0,5 % за масою.

За порівнянням середніх (критерій Scheffe) доведено суттєве збільшення біологічної ефективності ( $p < 0,001$ ) у варіантах субстрату *b* та *c* з додаванням 0,5% емульсії, тоді як культивування на субстраті складу *a* цей ефект був більше виражений за додавання 0,4% емульсії.

Найвищу ефективність у отримували за вирощування гливи на субстраті солома/лушпиння (1:1) з додаванням 0,4 та 0,5% олії з показниками  $60,17 \pm 4,38$  та  $61,09 \pm 3,31\%$  відповідно (рис. 3). Найнижчу ефективність мали за використання субстратів з соломи/лушпиння у співвідношенні 3:1 у контрольному варіанті (без олії) та цього ж варіанту субстрату з додаванням 0,3% емульсії:  $31,22 \pm 2,97$  та  $31,25 \pm 0,87\%$  відповідно.

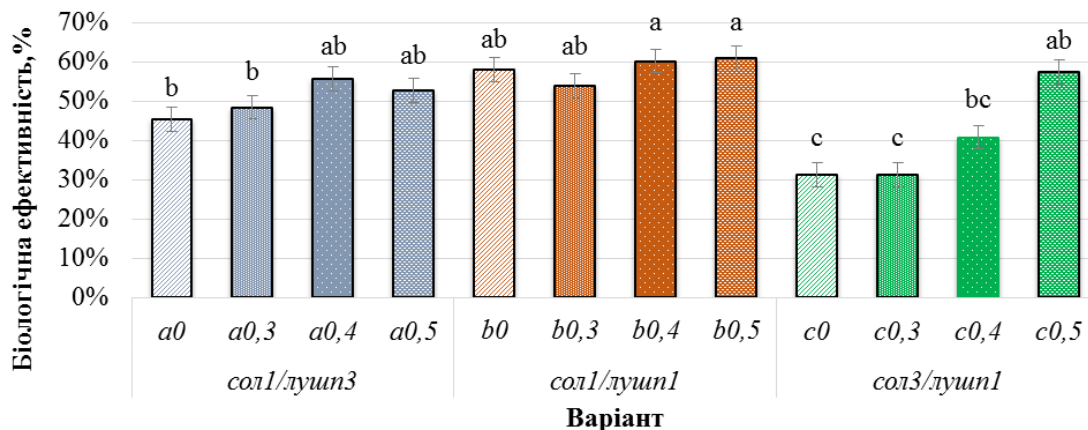


Рис. 3. Біологічна ефективність *P. ostreatus* 2301 на субстратах з додаванням рослинної олії

Отримані результати узгоджуються з висновками інших дослідників стосовно можливості підвищення ефективності вирощування гливи на субстратах, що містять невисокі концентрації олії. З оглядом на доступність відходів переробки соняшнику в нашій країні, застосування визначених фактів сприятиме підвищенню урожайності місцевих культиварів.

#### Література:

1. Postemsky P.D., Delmastro S.E., Curvetto N.R. Effect of edible oils and Cu (II) on the biodegradation of rice by-products by *Ganoderma lucidum* mushroom. *International Biodeterioration & Biodegradation*. 2014. Vol. 93. P. 25–32.
2. Ruiz-Rodriguez A. et al. Effect of olive mill waste (OMW) supplementation to Oyster mushrooms substrates on the cultivation parameters and fruiting bodies quality. *International Biodeterioration & Biodegradation*. 2010. Vol. 64, № 7. P. 638–645.
3. Gregori A., Pohleven F. Cultivation of three medicinal mushroom species on olive oil press cakes containing substrates. *Acta agriculturae Slovenica*. 2015. Vol. 103, № 1. P. 49–54.
4. Myronycheva O., Bandura I., Bisko N., Gryganskyi A.P., Karlsson O. Assessment of the growth and fruiting of 19 oyster mushroom strains for indoor cultivation on lignocellulosic wastes. *BioResources*. 2017. Vol. 12, № 3. P. 4606–4626.
5. Бандура І.І., Кулик А.С., Бісько Н.А., Хареба О.В., Цизь О.М., Хареба, В.В. Аналіз біологічної ефективності та чинників якості грибів роду глива (*Pleurotus* (Fr.) P.Kumm) як моделі ефективного культивування ксилотрофів з високою функціональною цінністю. *Plant varieties studying and protection*. 2020. Vol. 16, № 4.

## УДОСКОНАЛЕННЯ ТЕХНОЛОГІЇ СУШІННЯ ЯГІД

**Кюрчева Л. М.**, канд. с.-г. наук, доц.,  
**Гапріндашвілі Н. А.**, канд. с.-г. наук, доц.

*Таврійський державний агротехнологічний університет  
імені Дмитра Моторного*

Процес сушіння використовується в багатьох технологічних процесах промисловості. Метою сушіння є покращення та збереження властивостей сировини що висушується. Удосконалення технології сушіння за рахунок застосування інноваційних методів використовують для збільшення строку зберігання плодів та ягід. Ягідна продукція, яка піддається сушінню зберігає вітаміни, поживні і смакові властивості, колір, запах. Перевагою продуктів сушіння є швидке відновлення їх у киплячій і навіть у холодній воді. [1]

Ягоди полуниці є продуктом харчування, який в раціоні людини має надзвичайну користь для здоров'я - у ній безліч вітамінів та антиоксидантів. Її хімічний склад багатий вітаміном А та С, які у взаємодії мають корисну властивість піднімати імунітет. Також у ягодах багато заліза, кальцію, фосфору, йоду, цинку, саліцилової кислоти, містяться вітаміни РР; В1; В2; В6; Е. Енергетична цінність ягід полуниці становить лише 38 ккал/100 г. [2]. Сезонні умови вирощування обмежують споживання ягоди, а ніжна текстура ягід ускладнює транспортування, що призводить до матеріальних втрат.

Для максимального збереження при сушінні цінних натуральних властивостей ягід і отримання продукту, стабільного при зберіганні у різних умовах, процес і режим сушіння повинні бути обґрунтовані, тому що сушіння це складний теплофізичний і технологічний процес. Хімічний склад полуниці і незначна стійкість її компонентів зумовлюють у процесі видалення вологи при традиційних методах достатньо глибокі як фізико-хімічні і структурні, так і біохімічні зміни. Застосування високих температур зазвичай призводить до зміни початкових органолептичних показників і харчової цінності сировини. Характер і глибина цих змін залежать від хімічного складу, методів та режиму сушіння, а також від кількості вологи, яка видаляється з продукту.

Сушіння з використанням інфрачервоного випромінювання, як способу нагріву, дозволяє джерелам тепла проникати у продукт на 6–12 мм. Це одна з найбільш прогресивних технологій, що дає можливість видалити вологу з сировини за температури в діапазоні 30...50°C. Завдяки цьому зберігається 85–90% вітамінів та інших біологічно активних речовин, і після нетривалого замочування висушений продукт відновлює свої органолептичні властивості. [3].

Для сушіння придатна тільки доброякісна сировина. Підв'ялі, запарені, підморожені, уражені хворобами і сільськогосподарськими шкідниками, недоспілі, переспілі, цвілі чи загнилі ягоди для сушіння не придатні. Тому полуницю, призначену для сушіння, сортирують за якістю видаляючи при цьому гnilі, зелені, переспілі, м'яті плоди, сторонні домішки і плодоніжки.

Для органолептичної оцінки ягід полуниці використовували дослідні партії сушених продуктів, які потім піддали дегустації у відновленому вигляді з метою визначення змін показників якості. В цілому біохімічний склад сушених ягід полуниці не надто вагомо відрізняється від складу свіжих ягід, показники значною мірою залежать від кліматичних умов сезону, особливо кількість опадів та кількість тепла при вирощуванні.

Так в цілому, застосування інфрачервоного сушіння має незначний вплив на зміни біохімічного складу ягід полуниці. Це пояснюється тим, що швидкість сушіння залежить не тільки від швидкості передачі тепла, але і від швидкості переміщення вологи всередині продукту, яка на 25...95 % більша в порівнянні з традиційними способами конвективного сушіння.

Чудовий смак та ніжний аромат ягоди полуниці мають після процесу висушування, а вміст вітаміну С знизився в середньому на 2.5% , що свідчить про збереження корисних властивостей готового продукту. Застосування такого способу сушіння дозволяє зберегти природний колір, смаку та аромат висушених ягід полуниці. Продукт виходить високої якості, та відповідає вимогам.

#### Література:

1. I.Palamarchuk., S.Kiurchev., L.Kiurcheva., V.Verkholtantseva. Analysis of Main Process Characteristics of Infrared Drying in the Moving Layer of Grain Produce. Modern Development Parts of Agricultural Production. Springer Nature Switzerland AG -3.06.2019. P.317-323.
2. І.С. Гель, І.М. Рожко. Суниця: біологія, сорти, технології вирощування та переробки. Львів: Український бестселер. 2012. 101 с.
3. Паламарчук І. П., Кюрчев С. В., Верхоланцева В. О., Кюрчева Л. М., Стручаєв М. І. Обґрунтування кінематичних параметрів міжопераційного віброхвильового транспортування сої за її інфрачервоного сушіння// Праці ТДАТУ ім. Дмитра Моторного . // – Вип. 19., том 2. – Мелітополь. – 2019., – С. 86 – 93.

## ВИКОРИСТАННЯ ПОБІЧНОГО ПРОДУКТУ ПЕРЕРОБКИ ЗЕРНА АМАРАНТУ ДЛЯ ПОДОВЖЕННЯ СВІЖОСТІ ХЛІБА

**Миколенко С. Ю.**, канд. техн. наук, доц.,  
**Алієва О. Ю.**, аспірант,  
**Руденко Т. В.**, магістрант,  
**Черуга Д. В.**, магістрант,  
**Баранік П. В.**, аспірант

*Дніпровський державний аграрно-економічний університет*

Хліб є одним з найбільш популярних харчових продуктів в усьому світі. Харчова цінність хліба і булочних виробів за рахунок їх щоденного споживання має суттєвий вплив на здоров'я людини, зокрема, розвиток аліментарних захворювань і захворювань ХХІ століття. Глобальні тенденції дотримання здорового харчування стикаються із задоволенням високих очікувань споживачів щодо споживчих якостей харчових продуктів [1]. На сьогодні у зв'язку зі зміною клімату все більшої уваги привертає пошук нетрадиційних харчових ресурсів, зокрема злакових і псевдозернових культур, стійких до посухи і невибагливих до якості ґрунтів, які здатні прийти на зміну традиційним пшениці, житу, кукурудзі [2].

Амарант є перспективною сільськогосподарською культурою, що незважаючи на значну історію культивування досі не отримала належного використання як джерело харчової сировини у світі [3]. Амарантове борошно внаслідок повної відсутності глютену може використовуватися лише як часткова заміна пшеничного борошна для пшеничного хліба на дріжджах [4]. Дослідження хлібопекарських властивостей композитних сумішей пшеничного і амарантового борошна, виготовленого з крупи амаранту, носять обмежений характер, а вплив такого борошна на черствіння хліба під час зберігання досі залишається недослідженим.

Для приготування хліба було використане борошно пшеничне вищого сорту виробництва ТОВ «Дніпромлин» (м. Дніпро, Україна). Амарантове борошно, використане протягом досліджень, отримане із зерна амаранту українських сортів шляхом шліфування зерна, і відповідно, знежирене. Амарантове знежирене борошно з крупи є подрібненим продуктом з шліфованого зерна амаранту, позбавленого зародку і оболонки. Виробник амарантового борошна – ТОВ «Каскад» (м. Карлівка, Україна). Тривалість зберігання борошна до використання у дослідженнях становила не більше 1 місяця. Хлібопекарські властивості композитних сумішей визначали за методикою пробного лабораторного випікання, а свіжість виробів контролювали за допомогою текстурометра шляхом вимірювання структурно-механічних властивостей м'якушки хліба. Встановлено, що використаний побічний продукт переробки зерна амаранту суттєво впливав на формування якості пшенично-амарантового хліба. Використання вказаного інгредієнту призводило до суттєвого скорочення тривалості вистоювання тістових

заготовок з 140 хв. (контрольний зразок) до 35 хв. (дослідний зразок з 25% заміною пшеничного борошна на амарантове). Зовнішній вигляд отриманих зразків хліба наведено на рис. 1.

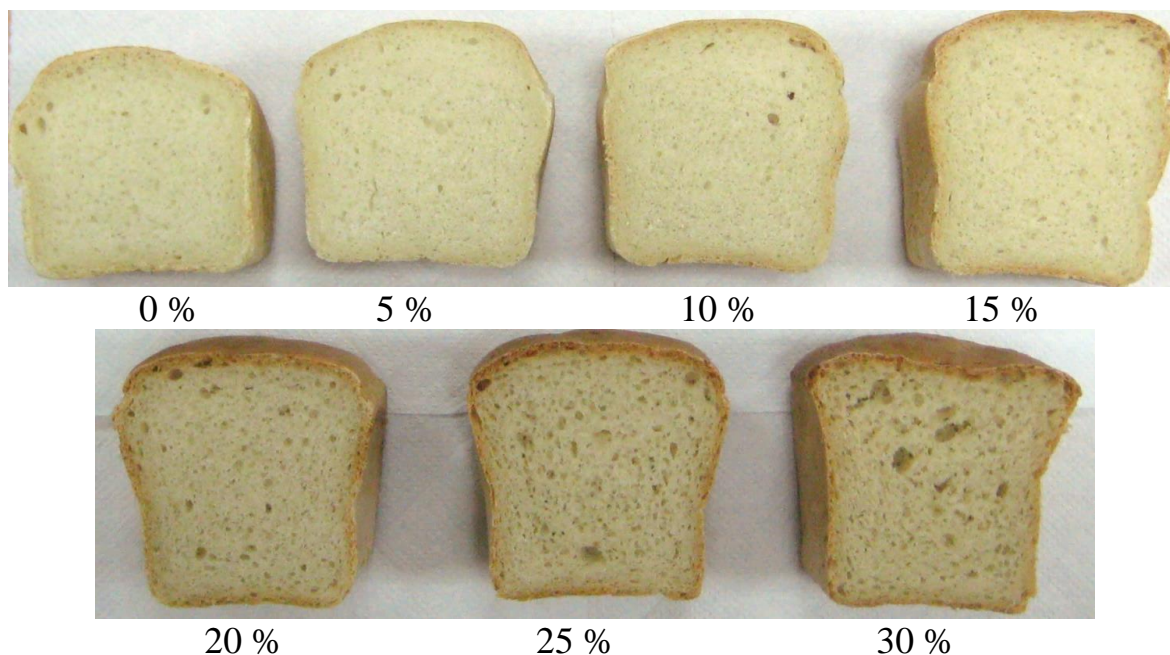


Рис. 1. Пшенично-амарантовий хліб з % введення побічного продукту переробки зерна амаранту

На рис. 2, 3 представлені залежності зміни сили пружності свіжого хлібу  $F(t)$  від часу  $t$  і напруженості свіжого хлібу  $\sigma$  ( $\epsilon$ ) від його відносної деформації  $\epsilon$  для різного вмісту борошна амаранту  $\alpha$ . Залежність напруженості свіжого хлібу  $\sigma$  ( $\epsilon$ ) від його відносної деформації  $\epsilon$  представляється у вигляді пружного гістерезису. Із збільшенням вмісту борошна амаранту  $\alpha$  зменшується і площа гістерезису, що і підтверджує рис. 2, а саме і показник статичного пружного гістерезису. Для модуля пружності  $E$  і значення напруженості хлібного виробу при 25 % деформації  $\sigma$  (25 %) спостерігається подібна закономірність, тобто зменшення їх значень із збільшенням вмісту борошна амаранту  $\alpha$ . Це пояснюється збільшенням пористості м'якушки  $\delta$  і зменшенням питомого об'єму  $\rho$ .

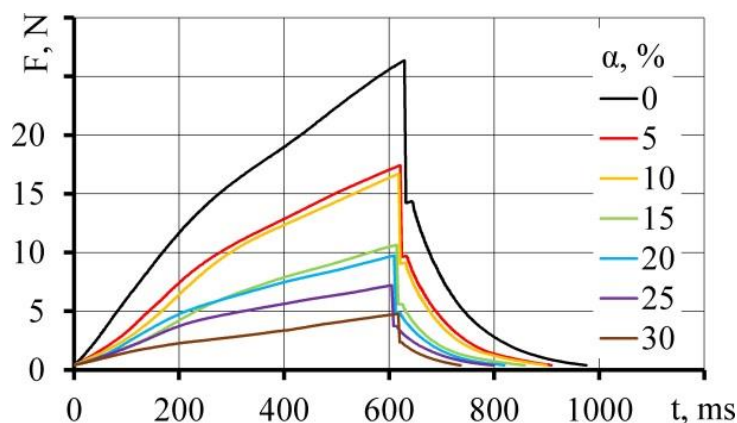


Рис. 2. Динаміка зміни сили пружності свіжого хлібу  $F(t)$  залежно від вмісту амарантового продукту  $\alpha$

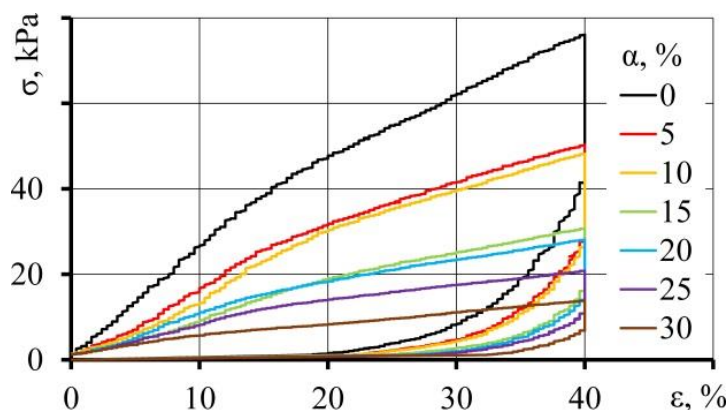


Рис. 3. Динаміка зміни напруженості свіжого хлібу  $\sigma$  ( $\epsilon$ ) залежно від вмісту амарантового продукту  $\alpha$

В результаті досліджень зміни структурно-механічних властивостей пшенично-амарантового хліба з різним вмістом амарантового продукту під час дводобового зберігання виробів встановлено, що напруженість хлібу при 25 % деформації  $\sigma$  (25 %) і модуль пружності  $E$  може збільшитися в 1.8–1.9 рази, а показник статичного пружного гістерезису  $S - y$  у 1.9–2.0 рази. Тобто амарантове борошно як побічний продукт переробки зерна амаранту є перспективною сировиною для подовження свіжості пшеничного хліба поряд із підвищенням його біологічної цінності.

#### Література:

1. David C., Abecassis J., Carcea M., Celette F., Friedel J. K., Hellou G., Hiltbrunner J., Messmer M., Narducci V., Peigne J., Samson M. F., Schweinzer A., Thomsen I. K., Thommen A. Sustainable agriculture reviews. Organic bread wheat production and market in Europe. Switzerland, 2012. Vol 11. P 43–62. DOI: 10.1007/978-94-007-5449-2\_3.
2. Gallagher E., Keehan D., Butler F. Development of organic breads and confectionery. Organic flour characteristics. Ireland, 2005. P. 32.
3. Mazzoncin M., Belloni P., Risaliti R., Antich D. Improving sustainability in organic and low input food production systems. Organic vs conventional winter wheat quality and organoleptic bread test. Germany, 2007. P 20–23.
4. Aipova R., Abdykadyrova A.B., Kurmanbayev A.A., Biological products in organic agriculture. Plant biotechnology and breeding. Kazakhstan, 2020. Vol. 2, № 4, P 36–41. DOI: 10.30901/2658-6266-2019-4-o4.

## ВПЛИВ НВЧ ОБРОБКИ НА АКТИВНІСТЬ ФЕРМЕНТІВ В АЙВОВОМУ НАПІВФАБРИКАТІ

Зарецька Д. К., аспірант,  
Сердюк М. Є., доктор техн. наук, проф.

*Таврійський державний агротехнологічний університет  
імені Дмитра Моторного*

Рослинна сировина є основним джерелом вітамінів, харчових волокон, мінеральних речовин. Саме значний вміст біологічно активних речовин визначає їх високу харчову та біологічну цінність. З погляду на це, рослинна сировина має бути обов'язковою складовою щоденного харчування людини [1].

Айва – рослина, яка є дуже важливим джерелом сировини для використання в різноманітних галузях переробних виробництв. Плоди айви – цінний продукт дієтичного харчування людини, адже вони містять в своєму складі 5-19% цукрів, 0,2 – 3% титрованих кислот, 0,2 – 3 % пектинових речовин та 3 – 50 мг/100г аскорбінової кислоти [2].

Подовжити терміни споживання плодів айви можливо шляхом виготовлення з неї напівфабрикату та консервованих продуктів [3].

Плоди айви характеризуються високою активністю окислювальних ферментів, серед яких, як показали дослідження, найбільш активні аскорбіноксидаза (1,85 від. од.) і пероксидаза (1,05 від. од.), а також поліфенолоксидаза (0,28 – 0,32 від. од.).

Висока активність ферментних речовин негативно впливає на якість айвового напівфабрикату, адже ферменти каталізують процеси окислення харчової сировини та призводять до зменшення вмісту вітамінів та інших корисних речовин.

Завданням даного дослідження було дослідити вплив теплової обробки за допомогою НВЧ коливань на активність ферментів аскорбіноксидази, пероксидази та поліфенолоксидази.

Для виготовлення напівфабрикату з айви були відібрані плоди айви типові за формою та забарвленням для даного помологічного сорту, без ушкоджень згідно з ДСТУ 7023:2009. Плоди на виготовлення напівфабрикату поступали у споживчому ступені стиглості.

Свіжі плоди айви інспектували, сортували, калібрували, мили та видаляли залишкову вологу після миття (обсушували). Плоди розрізали на скибочки та проводили нагрівання за допомогою надвисокочастотних коливань у мікрохвильовій печі тривалістю 1, 2, 3, 4 та 5 хвилини та потужністю 100 Вт, 300 Вт, 450Вт, 600 Вт та 750 Вт. Найкращі варіанти обробки за часом і потужністю спочатку визначали за ступенем розм'якшення плодів айви. Результати досліджень наведені в таблиці 1.

Таблиця 1 – Вплив тривалості обробки та потужності НВЧ нагріву на консистенцію айвового напівфабриката

Тривалість обробки	Потужність НВЧ нагріву	Консистенція айвового напівфабрикату
1 хвилина	100 Вт	Плоди тверді, пюре неоднорідне
	300 Вт	Плоди тверді, пюре неоднорідне
	450 Вт	Незначне пом'якшення, пюре неоднорідне
	600 Вт	Пюре однорідної консистенції
	750 Вт	Плоди трохи запеклись
2 хвилини	100 Вт	Плоди тверді, пюре неоднорідне
	300 Вт	Незначне пом'якшення, пюре неоднорідне
	450 Вт	Пюре однорідної консистенції
	600 Вт	Плоди запеклись
	750 Вт	Плоди запеклись
3 хвилини	100 Вт	Плоди тверді, пюре неоднорідне
	300 Вт	Незначне пом'якшення, пюре неоднорідне
	450 Вт	Плоди запеклись
	600 Вт	Плоди запеклись
	750 Вт	Плоди запеклись
4 хвилини	100 Вт	Незначне пом'якшення, пюре неоднорідне
	300 Вт	Пюре однорідної консистенції
	450 Вт	Плоди запеклись
	600 Вт	Плоди запеклись
	750 Вт	Плоди запеклись
	100 Вт	Незначне пом'якшення, пюре неоднорідне
	300 Вт	Пюре однорідної консистенції
	450 Вт	Плоди запеклись
	600 Вт	Плоди запеклись
	750 Вт	Плоди запеклись

Згідно нашого визначення за консистенцією айвового напівфабриката було відібрано 3 найкращі варіанти НВЧ обробки плодів айви:

1. 1 хвилина потужність 600 Вт
2. 2 хвилини потужність 450 Вт
3. 4 хвилини потужність 300 Вт

Під час наступного дослідження був визначений вплив НВЧ-обробки на активність ферментів аскорбінооксидаза, пероксидаза та поліфенолоксидаза. Усі визначення виконували згідно методики. Пероксидазу визначали методом титрування нерозкладеного гідроген пероксиду натрій тіосульфатом, а аскорбатоксидазу та поліфенолоксидазу згідно методики визначення за Х.Н. Починком [4]. Теплова обробка знижувала активність ферментів в айвовому напівфабрикаті у всіх варіантах дослідження, відсоток зниження представлені на рисунку 1.

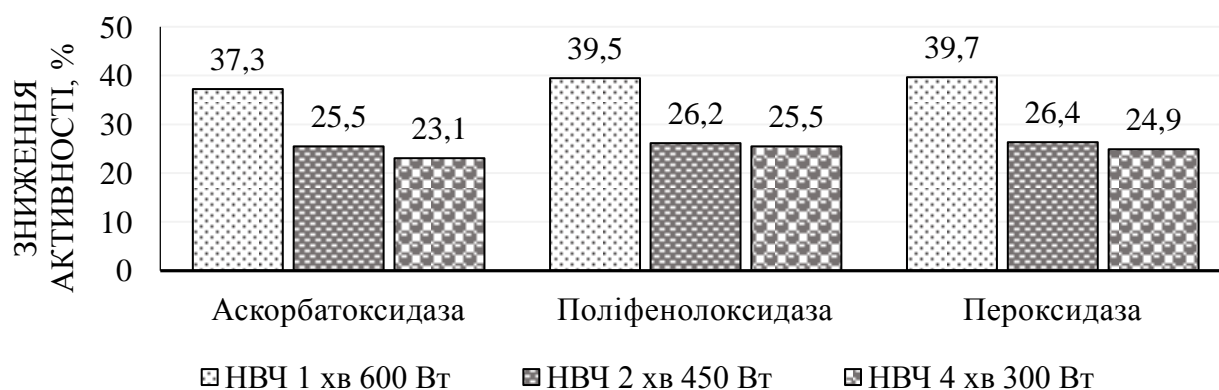


Рис.1. Вплив НВЧ обробки на активність ферментів

Дослідження показали, що найбільше зниження активності ферментів були зафіксовані у варіанті з НВЧ обробкою тривалістю 1 хвилину та потужністю 600 Вт і становили 37,3 % для аскорбатоксидази, 39,5 % для поліфенолоксидази та для пероксидази 39,7 %. Цей варіант можна вважати найкращим, адже в останніх варіантах зниження ферментної активності було значно меншим. Застосування більш низької потужності НВЧ обробки не забезпечує необхідного зниження ферментної активності.

В результаті проведеного дослідження виявлено позитивний вплив НВЧ обробки. Після НВЧ обробки було зафіксовано значне зниження ферментної активності, в порівнянні зі свіжою сировиною, що дозволяє зберегти вміст поживних речовин та підвищити якість айвового напівфабриката.

#### Література:

1. Сердюк М.Є., Григоренко О.В., Сухаренко О.І., Коляденко В.В. Зміни функціональних властивостей фруктової та ягідної сировини протягом криогенного зберігання. Вісник Національного технічного університету «ХПІ». Серія: Нові рішення у сучасних технологіях, (2(4), 126–132. <https://doi.org/10.20998/2413-4295.2020.02.16>

2. Зарецька Д.К., Сердюк М.Є. Моделювання рецептури замороженого напівфабриката з підвищеним вмістом аскорбінової кислоти. Праці Таврійського державного агротехнологічного університету. 2020. Вип. 20. Т. 3. С. 166–175.

3. Зарецька Д.К., Сердюк, М. Є. Вплив способів гідротермічної обробки на вміст аскорбінової кислоти в айвовому напівфабрикаті. Новації в технології та обладнанні готельно-ресторанних, харчових технологіях 2020. С. 111. URL: <http://www.tsatu.edu.ua/ophv/wp-content/uploads/sites/13/37.zarecka-d.k.-serdjuk-m.ye.-vplyv-sposobiv-hidrotermichnoyi-obrobky-na-vmist-askorbinovoyi-kysloty-v-ajvovomu-napivfabrykati.pdf>

4. Сердюк М. Є., Прісс О. П., Гапріндашвілі Н. А., Здоровцева Л. М., Сухаренко О. І., Іванова І. Є. Дослідницький практикум. Частина 1. Методи дослідження плодоовочевої та ягідної продукції. Підручник. Мелітополь: Видавничо-поліграфічний центр «Люкс», 2020. 370 с.

## ВИЗНАЧЕННЯ РОЗМІРНИХ КРИТЕРІЄВ ГОМОГЕНІЗАЦІЇ ЖИРОВИХ КУЛЬОК МОЛОКА

**Самойчук К. О.**, докт. техн. наук, проф.,  
**Ломейко О. П.**, канд. техн. наук, доц.,  
**Ковальов О. О.**, канд. техн. наук, асистент

*Таврійський державний агротехнологічний університет  
імені Дмитра Моторного*

Під гомогенізацією молока розуміють процес його обробки, який призводить до диспергування жирової (дисперсної) фази і рівномірного розподілу її по об'єму дисперсійної фази [1, 2, 3].

Внаслідок гомогенізації зменшується широта розподілу жирових кульок за розмірами та зменшується різниця між розмірами найбільших та найменших жирових кульок. Збільшення дисперсності внаслідок гомогенізації уповільнює седиментацію – молоко після гомогенізації значно довше зберігає мікроскопічну однорідність та розшаровується значно повільніше. При гомогенізації змінюється склад адсорбційних шарів жирових кульок, перерозподіляються деякі складові частини молока між жировою фазою та молочною плазмою, змінюється склад та властивості білків молока.

На сьогодні переважна більшість молока як сировини для виробництва питного молока, вершків та інших видів молочної продукції піддається гомогенізації.

Одне з дискусійних питань під час розробки нових типів гомогенізаторів є визначення розмірних критеріїв, які характеризують ступінь диспергування молочної жиру. Зазвичай в якості такого універсального показника використовують середній розмір жирових кульок. Але на сьогодні немає стандартів, які чітко регламентують діапазони коливання середнього розміру жирових кульок для високого і недостатнього ступеня диспергування. Тому в даній публікації наведені дані, за якими можливо встановити орієнтовні межі середніх розмірів жирових кульок молока, при досягненні яких молока можливо вважати добре гомогенізованим.

Дисперсійною фазою молочної емульсії є плазма молока, яка представляє собою розчин молочної цукру і солей у воді. Деякі автори [4, 5] виділяють ще третю фазу молока – білкову, що складається переважно з нерозчинних міцел і субміцел казеїну, а також сироваткових білків.

Рівномірності розподілу мікроскопічних жирових часток не приділяється особлива увага завдяки їх постійному (броунівському) руху, завдяки чому концентрація жиру в мікрооб'ємі молочної емульсії вирівнюється без докладання спеціальних засобів і умов [4].

Жирова фаза молока представляє собою молочний жир у вигляді жирових кульок (крапель, часток), розмір яких у незбираному молоці коливається у широких межах 0,1–10 мкм [6–8]. Переважна маса жирових кульок такого молока має розміри 2–6 мкм, а середній їх розмір 2–4 мкм. Кількість жирових

кульок у необробленому молоці становить 1,5–3,0 млрд. в 1 мл. В процесі гомогенізації середній діаметр жирових кульок зменшується до 0,75–1,2 мкм, при цьому кількість жирових кульок зростає до 40–80 млрд. в 1 мл, а площа поверхонь жирових кульок збільшується в 13–27 разів.

Стандартів і нормативів, які регламентують ступінь дисперсності жирових часток молока після гомогенізації, не існує. Єдиним стандартом з гомогенізації є ГОСТ 27203-87 "Гомогенизаторы для молока. Основные параметры", який регламентує лише основні технічні показники плунжерних гомогенізаторів клапанного типу без урахування ступеня дисперсності молочного жиру після обробки. Для визначення достатньої дисперсності жирової фази після гомогенізації існують такі орієнтири:

- інструкція по хімічному контролю [9], в якій перевірку якості гомогенізації рекомендують проводити за відстоюванням жиру протягом 48 годин або методом центрифугування, причому зазначено, що найбільш надійним вважається метод мікроскопічного визначення розмірів жирових кульок;

- середній розмір жирових кульок в найбільш розповсюджених – клапанних гомогенізаторах, який сягає 0,75–0,80 мкм при режимах роботи, спрямованих на максимальний ступінь дисперсності [10];

- середній розмір жирових кульок після обробки в клапанних гомогенізаторах згідно рекомендованих режимів гомогенізації (тиску) в технологічних схемах виробництва питного молока і вершків, який вважається достатнім, становить 1,0–1,2 мкм [11];

- нижня границя дисперсності жирової емульсії молока після обробки в серійних але менш розповсюджених типах гомогенізаторів (вакуумних, роторно-пульсаційних тощо) становить 1,0–1,2 мкм [7, 8];

- у відповідності з United States Public Health Service, у добре гомогенізованому молоці протягом 48 годин не з'являється видимого відстоювання вершків;

- вміст жиру у верхніх 100 мл пляшки обсягом 250 мл не повинен відрізнитись більше ніж на 10% від молока, що знаходиться у решті пляшки [12].

Таким чином, можна вважати, що дисперсність молочної емульсії є високою при середніх розмірах жирових кульок 0,75–0,8 мкм і менше, а достатньою при досягненні середнього діаметру 1,2 мкм.

#### Література:

1. Загорко Н.П., Петриченко С.В. Молоко як сировина для виробництва молочних продуктів: електрон. навч. посібн. 2019 р. URL: <http://ophv.tsatu.edu.ua/category/moloko-yak-sirovina-dlya-virobnictva-molochnix-produktiv/> (дата звернення: 03.11.2021).

2. Загорко Н.П., Петриченко С.В. Загальні технологічні процеси та обладнання для виробництва молочної продукції: електрон. навч. посібн. 2019 р. URL: <http://ophv.tsatu.edu.ua/category/zagalni-texnologichni-procesi-ta-obladnannya-dlya-virobnictva-molochnoi-produktsii/> (дата звернення: 03.11.2021).

3. Бойко В.С., Самойчук К.О., Тарасенко В.Г., Загорко Н.П., Циб В.Г. Процеси і апарати харчових виробництв. Гідромеханічні процеси. Підручник. – Мелітополь: Видавничо-поліграфічний центр «Люкс», 2019. 212 с.

4. Charpantier, J.–С. The triplet «molecular processes - product - process» engineering: the futur of chemical engineering // Chem. Eng. Sci. 2002. Vol.57. P. 4667–4690.

5. Kwiatkowski M., Wurlitzer M., Krutilin A. et al. Homogenization of tissues via picosecond-infrared laser (PIRL) ablation: Giving a closer view on the in-vivo composition of protein species as compared to mechanical homogenization // Journal of Proteomics. 2016. Vol. 134. P. 193–202.

6. Самойчук К.О. Характеристика використання гомогенізації емульсій в харчовій і переробній промисловості / Новації в технології та обладнанні готельно-ресторанних, харчових і переробних виробництв: міжнародна науково-практична інтернет-конференція, 24 листопада 2020 р. : [матеріали конференції] / під заг. ред. В.М. Кюрчева. – Мелітополь : ТДАТУ, 2020. С. 65-67.

7. Самойчук К.О., Ковальов О.О. Підвищення енергоефективності гомогенізації при використанні струминно-щілинного диспергатора молока / Новації в технології та обладнанні готельно-ресторанних, харчових і переробних виробництв: міжнародна науково-практична інтернет-конференція, 24 листопада 2020 р. : [матеріали конференції] / під заг. ред. В.М. Кюрчева. – Мелітополь : ТДАТУ, 2020. С. 46-48.

8. Самойчук К.О., Лебідь М.Р. Аналіз конструкції клапанного гомогенізатора / Новації в технології та обладнанні готельно-ресторанних, харчових і переробних виробництв: міжнародна науково-практична інтернет-конференція, 24 листопада 2020 р. : [матеріали конференції] / під заг. ред. В.М. Кюрчева. – Мелітополь : ТДАТУ, 2020. С. 51-52.

9. Инструкция по химическому контролю на предприятиях молочной промышленности; утв. М–вом мясн. и молоч. пром–сти СССР 30.12.88. М., 1988. 118 с.

10. Wilbey R.A. Homogenization of Milk: Principles and Mechanism of Homogenization, Effects and Assessment of Efficiency: Valve Homogenizers // Encyclopedia of Dairy Sciences (Second Edition). 2011. P. 750–754.

11. Нужин, Е.В., Гладушняк А.К. Гомогенизация и гомогенизаторы: монографія. Одесса: Печатный дом, 2007. 264 с.

12. De S Special Milks. In: Outlines of Technology. 1st Ed. Oxford University Press: New Delhi, 2001. P. 93–97.

## ОБГРУНТУВАННЯ МОДЕРНІЗАЦІЇ ТЕХНОЛОГІЧНОЇ ЛІНІЇ ВИРОБНИЦТВА КОРОТКОРИЗАНИХ МАКАРОННИХ ВИРОБІВ

**Олексієнко В. О.**, канд. техн. наук, доц.,  
**Пупинін А. А.**, асист.,  
**Мережко І. Ю.**, студент

*Таврійський державний агротехнологічний університет  
імені Дмитра Моторного*

Виробництво макаронних виробів – найдавніша галузь харчової промисловості, яка виробляє продукти харчування повсякденного попиту.

Розвиток цієї галузі у «радянський період» відрізняла висока концентрація та спеціалізація виробництва. Інша відмінна риса – поширення безперервного тримінного режиму роботи, що забезпечувало більш високу стабільність технологічних параметрів, проте гальмувало розширення асортименту виробів.

В останні роки умови роботи на макаронних підприємствах суттєво змінилися. Більше половини всіх підприємств відносяться до малих та перебувають у приватній власності. У ринкових умовах починають діяти закони конкуренції.

Більшості цих підприємств нині характерні низькі темпи технічного переоснащення виробництва. Використання морально та фізично зношеного обладнання, крім втрат сировини та готової продукції, викликає підвищену витрату електроенергії та палива, збільшує трудомісткість виробництва, впливає на екологію. Тільки розробка та впровадження конкурентоспроможного обладнання дозволить вивести виробництво макаронних виробів на необхідний рівень розвитку [1].

Макаронні вироби відносяться до найбільш популярних продуктів харчування. Це обумовлено високими поживними властивостями макаронних виробів, їх відносно низькою вартістю, простотою та швидкістю приготування. Враховуючи значну кількість крохмалю у макаронних виробах, вони характеризуються досить високою калорійністю.

Технологія виготовлення макаронних виробів, як правило, передбачає використання борошна високої якості із твердих сортів пшениці. Разом з тим, макаронні вироби на багатьох підприємствах вітчизняної промисловості виготовляються з низькосортного борошна, застосування якого призводить до виготовлення макаронних виробів з високим ступенем розварюваності.

Актуальність модернізації зумовлена необхідністю підвищення поживної цінності макаронів та вдосконалення технологічної лінії їх виробництва.

Проектною новизною є використання як добавок білкових ізолятів гороху та кукурудзи. Додавання ізолятів дозволяє підвищити харчову та енергетичну цінність, підвищити їх якість та збільшити термін зберігання.

Склад тіста для виробництва макаронних виробів містить пшеничне борошно і воду, а також білковмісні добавки у вигляді ізоляту білка гороху або

ізоляту білку кукурудзи в кількості 10% від маси пшеничного борошна, що йде на заміс тіста.

Даний склад дозволяє збільшити вміст білка, збалансувати білки макаронних виробів за амінокислотним складом, отримати макаронні вироби з високими органолептичними та структурно-механічними показниками якості.

З тіста формують макаронні вироби шляхом пресування з використанням матриці, охолоджують, сушать і обдувають повітрям.

Формування макаронного тіста здійснюють у дві стадії:

- отриману суху однорідну суміш дозують і подають в камеру замісу, куди одночасно подають воду, здійснюють перемішування протягом 10-12хв;
- отриману крихко-подібну тістову масу подають в шнекову камеру.

Макаронне тісто випресовують під тиском. [2].

Конкурентна перевага продукції проєктованого макаронного підприємства – висока якість продукції, досягнута за рахунок використання сучасного технологічного обладнання та використання високоякісної та доступної сировини.

Впровадження даної модернізації дозволить ввести в експлуатацію вдосконалену лінію та забезпечити торгівельну мережу високоякісними макаронами з підвищеними поживними властивостями.

#### Література:

1. Механізація переробної галузі агропромислового комплексу Підручник / О.В. Гвоздєв, Ф.Ю. Ялпачик, Ю.П. Рогач, М.М. Сердюк. — К.: Вища освіта, 2006. — 479 с.: іл.
2. Самойчук К.О. Технологічне обладнання хлібопекарської і макаронної галузі: навчальний посібник / К.О. Самойчук, В.О. Олексієнко, Н.О. Паляничка., В.Ф. Ялпачик – Київ: Проф.Книга, 2021. — 372 с.: іл.
3. Бойко В.С., Самойчук К.О., Тарасенко В.Г., Загорко Н.П., Мікульонок І.О., Циб В.Г. Процеси і апарати харчових виробництв. Механічні процеси і технології надвисокого тиску. Підручник. – Мелітополь: Видавничо-поліграфічний центр «Люкс», 2019., 273 с.
4. Основи розрахунку та конструювання обладнання переробних і харчових виробництв: підручник / Самойчук К. О., Бойко В. С., Олексієнко В. О., Петриченко С. В., Тарасенко В. Г., Паляничка Н. О., Верхованцева В. О., Ковальов О. О., Задосна Н. О./ТДАТУ; за ред. Самойчука К.О. – К : ПрофКнига, 2020. – 428с.
5. Тарасенко В.Г., Лівик Н.В. Наукові основи і положення виробничих процесів харчової технології: електрон. навч. посібн. 2021 р. URL: [http://elib.tsatu.edu.ua/dep/mtf/ophv\\_13/](http://elib.tsatu.edu.ua/dep/mtf/ophv_13/) (дата звернення: 04.11.2021).

## СОЛОДОВІ ЕКСТРАКТИ НА ОСНОВІ СОЧЕВИЦІ, НУТУ, ПАЖИТНИКА ЯК ПЕРСПЕКТИВНІ ДІЄТИЧНІ ДОБАВКИ

Мурликіна Н. В.,<sup>1,2</sup> канд. техн. наук, доц.,  
Сабодашко Н. Д.,<sup>2</sup> студент

<sup>1</sup>Державний біотехнологічний університет, м. Харків  
<sup>2</sup>Харківський національний університет ім. В.Н. Каразіна

У сучасному світі активно висвітлюється інформація про здоровий спосіб харчування. Відомо, що для здоров'я організму необхідно щоденно підтримувати певну норму білків, жирів, вуглеводів та клітковини. Однак, живучи в сучасному ритмі, дуже складно набирати норму білкової їжі на день. Це зумовлює суттєве погіршення здоров'я та зовнішнього вигляду тіла людини. Саме тому доцільно створити дієтичні добавки, які можуть збагатити повсякденні продукти білком, не погіршуючи їх смакових і технологічних характеристик. Перспективними й актуальними у цьому напрямі можуть стати солодові екстракти на основі рослинної білкової сировини, зокрема на основі таких культур як сочевиця, нут, пажитник. Тому метою даного дослідження був аналіз хімічного складу сочевиці, нуту, пажитника і проведення попередніх експериментальних досліджень щодо одержання солодового екстракту з сочевиці.

Вибираючи сировину для виготовлення білкової добавки, слід враховувати не лише наявність білка, але й її амінокислотний, вітамінний та мінеральний склад. У табл. 1 узагальнено і наведено результати аналітичних досліджень [1–3] щодо усередненого хімічного, мінерального, вітамінного й амінокислотного складу білоквмісних культур сочевиці, нута і пажитника.

Сочевиця є джерелом рослинного білка і харчових волокон, а також резистентного крохмалю. У бобах сочевиці містяться такі мікроелементи як залізо, магній та цинк, які є найбільш дефіцитними в раціоні людини. Сочевиця містить достатню кількість клітковини, яка допомагає знизити рівень холестерину і поліпшує травлення. До того ж, наявні в ній мікроелементи та вітаміни можуть знижувати кров'яний тиск, захищати серце і підтримувати утворення червоних кров'яних тіл [4].

Вміст білка в нуті складає 20–32%. Цей показник нижчий, ніж у сої, гороху і бобів, проте перевагою нуту є збалансованість за амінокислотним складом. Крім того, нут є джерелом лецитину, рибофлавіну, тіаміну, нікотинової кислоти, холіну та мінералів, таких як селен, фосфор, калій і магній. Слід зазначити, що селен в нуті міститься у вигляді селен-метіоніну, який добре засвоюється в організмі. При пророщуванні нуту збільшується кількість білка, ферментів, флавоноїдів, каротиноїдів, есенціальних жирних кислот тощо. [5].

Насіння пажитника відрізняється підвищеним вмістом мінеральних речовин. Особливо важливо зазначити такі мікроелементи, як магній, селен і хром, які виявляють антиоксидантні властивості, захищають організм від передчасного старіння та онкологічних захворювань. Пажитник містить легкозасвоюваний білок і жири рослинного походження, полегшує засвоєння вуглеводів. Також

насіння пажитника містить алкалоїди, ефірні олії, стероїдні сапоніни, флавоноїди, кумарини, полісахариди, білки, вуглеводи та вітаміни. Відзначається [7], що насіння пажитника знижує рівень холестерину в плазмі крові, має анаболічну, седативну, обволікаючу дію; підсилює захисні властивості організму; зміцнює нервову систему; нормалізує артеріальний тиск і тонізує серцевий м'яз.

Таблиця 1 – Хімічний склад сочевиці, нута і пажитника

Найменування сировини	Загальний хімічний склад, г/100 г їстівної сировини										
	Жири	Білки	Вуглеводи	Зола	Моно-, дисахариди	Клітковина	Крохмаль				
Сочевиця	1,1–1,5	24,0–24,6	46,3–63,4	2,7	2,9	3,7–11,5	39,8–43,4				
Нут	4,3–6,1	20,1–20,5	46,2–63,0	2,8–3,0	3,0–3,2	3,7–12,2	43,2				
Пажитник	6,4–7,5	23,0–30,3	58,4	3,4	н/д	24,6–50,0	н/д				
Вміст мінеральних елементів, мг/100 г їстівної сировини											
	Ca	Fe	Mg	P	K	Na	Zn	Cu	Mn	Se	
Сочевиця	35–83	0,007–0,012	47–80	281–390	672–677	6–55	2,4–3,3	0,6–0,8	1,2–1,4	0,001–0,020	
Нут	57–193	0,003–0,004	79–126	252–444	718–968	24–72	2,8–2,9	0,6–0,7	2,1–2,2	0,028	
Пажитник	75–226	11,6–33,5	42–242	200–828	603–1750	29–47	2,4–4,4	0,9–5,4	0,1–1,6	0,006	
Вміст вітамінів, мг/100 г їстівної сировини											
	A	β-каротин	E	K	C	B <sub>1</sub>	B <sub>2</sub>	B <sub>3</sub>	B <sub>5</sub>	B <sub>6</sub>	B <sub>9</sub>
Сочевиця	0,002–0,005	0,02–0,03	0,5	0,005	4,4–4,5	0,5–0,9	0,20	1,8–5,5	1,2–2,1	0,5	0,1–0,5
Нут	0,003–0,015	0,04–0,09	0,8	0,009	4,0	0,1–0,5	0,21	1,5	1,4–1,6	0,5	0,6
Пажитник	0,003	–	–	–	3,0	0,3	0,40	1,6	–	0,60	0,1
Вміст амінокислот, мг/100 г їстівної сировини											
	Валін	Ізолейцин	Лейцин	Лізин	Метіонін	Треонін	Триптофан	Фенілаланін	Замінні амінокислоти		
Сочевиця	1223–1270	1020–1065	1786–1890	1632–1720	210–290	882–960	220–225	1215–1250	14950		
Нут	865–920	882–1370	1465–1520	1539–1377	270–340	766–790	200–222	1040–1103	11363		
Пажитник	1102–1400	1241–1400	1757–2730	1684–2100	338–1050	898–1050	280–391	1089–1750	15033		

Відомим є спосіб одержання солодового екстракту з сочевиці [6]. Підготовка сочевиці (культура виду *Lens culinaris*) до пророщування включає очищення, сортування і промивання питною водою. Перед солододорощенням її замочують з додаванням розчину колоїдного золота ( $c=0.00325$  нмоль/л) за температури 10–16 °С з повітряними паузами (2–4 год. у воді, 12–14 год. на повітрі). Надалі проводять солододорощення. Пророщену сочевицю висушують до вмісту сухих

речовин на рівні 96%, усувають паростки і подрібнюють до відповідного розміру часток. Одержана добавка є порошком світло-горіхового кольору з приємним солодкуватим запахом і смаком.

Для одержання екстракту пажитника його зазвичай висушують сублімацією, а надалі екстрагують полярними і неполярними розчинниками [7]. На часі дослідження щодо одержання солодових екстрактів з нуту і пажитника практично не проводилися, тому таке завдання є актуальним. На даному етапі досліджень було здійснене попереднє пророщування сочевиці. Проте надалі заплановано пророщувати нут і пажитник з проведенням таких технологічних операцій як промивання, замочування у холодній питній воді на 4–8 год., зливання води, пророщування підготовленої сировини з промиванням холодною водою 2–4 рази на день.

Проведені аналітичні дослідження і попереднє пророщування сочевиці доводять, що сочевиця, нут і пажитник є перспективною сировиною для одержання солодових екстрактів і дієтичних добавок на їх основі. Подальші експериментальні дослідження слід спрямувати на розробку технології, одержання, вивчення властивостей солодових екстрактів із нуту, сочевиці і пажитника, а також на створення полісолодового екстракту на їх основі.

#### Література:

1. Химический состав пищевых продуктов. Кн. 1: Справочные таблицы содержания основных пищевых веществ и энергетической ценности пищевых продуктов / под ред. И. М. Скурихина, М. Н. Волгарева. М. : Агропромиздат, 1987. 224 с.
2. Химический состав пищевых продуктов. Кн. 2: Справочные таблицы содержания аминокислот, жирных кислот, витаминов, макро- и микроэлементов, органических кислот и углеводов / под ред. И. М. Скурихина, М. Н. Волгарева. М. : Агропромиздат, 1987. 360 с.
3. Żuk-Golaszewska K., Wierzbowska J. Fenugreek: productivity, nutritional value and uses. *Journal of Elementology*. 2017. Vol. 22, № 3. P. 1067–1080.
4. Bing Zhang, Zeyuan Deng, Yao Tang et al. Fatty acid, carotenoid and tocopherol compositions of 20 Canadian lentil cultivars and synergistic contribution to antioxidant activities. *Food Chemistry*. 2014. Vol. 161. P. 296–304. URL: <https://www.sciencedirect.com/science/article/pii/S0308814614005585>
5. Minwei Xu, Zhao Jin, Jae-Bom Ohm et al. Improvement of the Antioxidative Activity of Soluble Phenolic Compounds in Chickpea by Germination. *Journal of Agricultural and Food Chemistry*. 2018. Vol. 66. № 24. P. 6179–6187. URL: <https://pubs.acs.org/doi/abs/10.1021/acs.jafc.8b02208>
6. Способ производства солода из чечевицы: пат. 2428464 Россия: С12С1; заявл. 07.07.2010; опубл. 10.09.2011, Бюл. № 25. 31 с.
7. Kenny O., Smyth T. J., Hewage C. M., et al. Antioxidant properties and quantitative UPLC-MS analysis of phenolic compounds from extracts of fenugreek (*Trigonella foenum-graecum*) seeds and bitter melon (*Momordica charantia*) fruit. *Food Chemistry*. 2013. Vol. 141. № 4. P. 4295–4302. URL: <https://www.sciencedirect.com/science/article/pii/S0308814613009370>

## ВПЛИВ ГІДРОТЕРМІЧНОЇ ОБРОБКИ НА ЗБЕРЕЖЕННЯ АСКОРБІНОВОЇ КИСЛОТИ В ПЛОДАХ ЯБЛУК СОРТУ ФЛОРІНА

Зарецька Д. К., аспірант,  
Сердюк М. Є., доктор техн. наук, проф.

*Таврійський державний агротехнологічний університет  
імені Дмитра Моторного*

Фрукти і ягоди є основним джерелом вітамінів, харчових волокон, мінеральних речовин. Саме значний вміст біологічно активних речовин визначає їх високу харчову та біологічну цінність. Ці природні компоненти дуже м'яко впливають на організм людини і не викликають побічної дії. З погляду на це, фруктовো-ягідна продукція повинна стати неодмінною складовою нашого щоденного раціону [1].

Вміст вітамінів є одним із важливіших показників біологічної повноцінності продуктів харчування. Вітамін С, або ще його назва аскорбінова кислота є одним з найпоширеніших вітамінів. Вітамін С виявляє антиоксидантні властивості, приймає участь у згортанні крові та регулюванні обміну вуглеводів, сприяє регенерації тканин, підвищує стійкість організму до інфекцій. Аскорбінова кислота не синтезується організмом людини, тому людина має отримувати його з їжею, а саме основним джерелом надходження цього вітаміну є рослинна сировина. Добова потреба у вітаміні С становить 100 мг для дорослої людини, та 20-60 для дітей. Нестача аскорбінової кислоти призводить до погіршення зору, ослаблення імунної системи, випадіння волосся, надлишкової ваги, підвищеної втоми та роздратування [2].

Останнім часом в харчовій промисловості особливу увагу приділяють фізичним способам обробки сировини з метою забезпечення мікробіологічної безпеки, інтенсифікації теплообмінних процесів та підвищення харчової цінності сировини. Саме нагрів в електромагнітному полі є фізичним методом за допомогою котрого можливо досягнути всіх вище зазначених цілей.

Надвисокочастотний (НВЧ) нагрів – це спосіб теплової обробки сировини за допомогою використання електромагнітного поля надвисоких частот.

Надвисокочастотним (НВЧ) називається нагрівання об'єкта енергією електромагнітного поля надвисоких частот. Електромагнітна хвиля, проникаючи в об'єкт, взаємодіє з зарядженими частинками. Сукупність таких мікроскопічних процесів призводить до поглинання енергії поля в об'єкті.

Якщо замість традиційних способів нагрівання використовувати нагрівання за допомогою енергії НВЧ коливань, із-за проникнення хвилі в глиб об'єкта відбувається перетворення цієї енергії в тепло не на поверхні, а в його обсязі, і тому можна домогтися більш інтенсивного наростання температури при більшій рівномірності нагріву порівняно з традиційними способами нагрівання. Остання обставина в ряді випадків призводить до покращення якості виробу.

НВЧ термообробка має ряд інших переваг. Так, відсутність традиційного теплоносія забезпечує стерильність процесу і безінерційність регулювання нагріванням. Змінюючи частоту, можна домогтися нагріву різних компонентів об'єкта.

В наш час вплив НВЧ обробки на зміни хімічного складу плодів вивчений недостатньо. Тому дослідження впливу НВЧ-нагріву на вміст вітаміну С в плодах яблук є актуальним.

Вітамін С вважається одним з найбільш нестійких вітамінів, адже в процесі переробки та подальшого зберігання він руйнується. Значно впливають на збереження вітамінної активності тривалість і спосіб теплової обробки та терміни подальшого зберігання [3].

Для досліду було обрано плоди яблук сорту Флоріна, відбирали плоди типові за формою та забарвленням для даного помологічного сорту, без ушкоджень згідно ДСТУ 8133:2015 [4].

Свіжі плоди яблук сорту Флоріна інспектували, сортували, калібрували, мили та видаляли залишкову вологу після миття (обсушували). Далі плоди розрізали на скибочки та бланшували паром та водою 3, 5, 10, 12 та 15 хвилин за температури 80°C. Паралельно проводили нагрівання за допомогою надвисокочастотних коливань у мікрохвильовій печі тривалістю 1, 2, 3, 4 та 5 хвилини (600W).

Під час дослідження був визначений вплив бланшування паром, бланшування водою та НВЧ-обробки на зміни масової частки аскорбінової кислоти. Усі визначення виконували йодометричним методом [5].

Середній вміст аскорбінової кислоти в плодах яблук сорту Флоріна без попередньої гідротермічної обробки (контроль) становив 8,059 мг/100 г. Втрати вітаміну С під час гідротермічної обробки наведені на рис. 1.

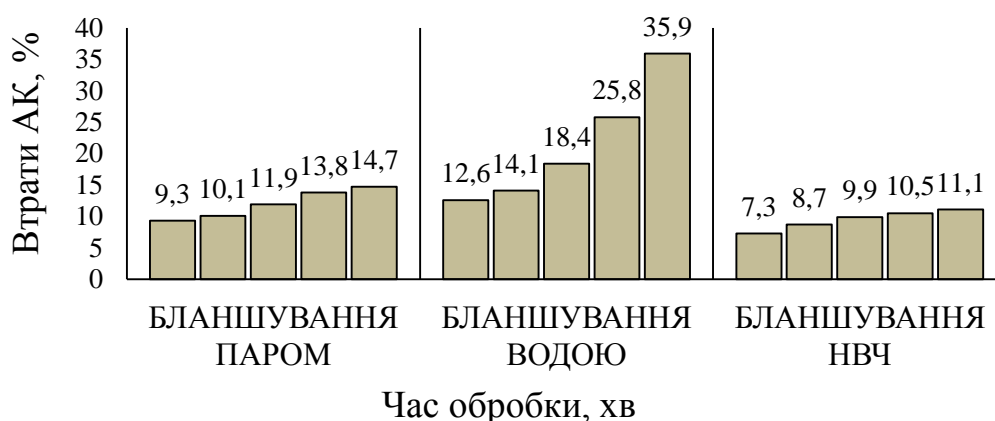


Рис. 1. Втрати аскорбінової кислоти під час гідротермічної обробки, %

Дослідження показали, що спосіб теплової обробки та час значно впливають на збереженість вмісту аскорбінової кислоти в плодах яблук. Так після час бланшування паром тривалість 3 хвилини втрати становили 9,3%, а після 15 хвилин 14,7%.

При бланшуванні водою процес руйнування аскорбінової кислоти відбувається швидше. Втрати вітаміну С при бланшуванні водою були до 35,9 %.

Найменші втрати вітаміну С були після бланшування НВЧ і становили 7,3%. Подальше збільшення тривалості нагріву призводило лише до зростання втрат вітаміну С та були недоцільні.

Проаналізувавши всі способи обробки можна зробити висновок, що на збереженні функціональних властивостей значно впливає спосіб теплової обробки та її термін. Для виготовлення напівфабрикату з яблук для подальшого використання рекомендовано теплову обробку бланшуванням НВЧ тривалістю 1 хв. Яблучний напівфабрикат після даного способу обробки має найменші втрати аскорбінової кислоти та однорідну консистенцію.

#### Література:

1. Сердюк М.Є., Григоренко О.В., Сухаренко О.І., Коляденко В.В. Зміни функціональних властивостей фруктової та ягідної сировини протягом криогенного зберігання. *Вісник Національного технічного університету «ХПІ»*. Серія: *Нові рішення у сучасних технологіях*, (2(4), 126–132. <https://doi.org/10.20998/2413-4295.2020.02.16>

2. Зарецька Д.К., Сердюк М.Є. Моделювання рецептури замороженого напівфабрикату з підвищеним вмістом аскорбінової кислоти. *Праці Таврійського державного агротехнологічного університету*. 2020. Вип. 20. Т. 3. С. 166–175.

3. Зарецька Д.К., Сердюк, М. Є. Вплив способів гідротермічної обробки на вміст аскорбінової кислоти в айвовому напівфабрикаті. *Новації в технології та обладнанні готельно-ресторанних, харчових технологіях 2020*. С. 111.

4. Яблука свіжі середніх та пізніх термінів досягання. Технічні умови ДСТУ 8133:2015 [Чинний від 2017–01–01]. К.: Держспоживстандарт України, 2017. 7 с.

5. Сердюк М. Є., Прісс О. П., Гапріндашвілі Н. А., Здоровцева Л. М., Сухаренко О. І., Іванова І. Є. Дослідницький практикум. Частина 1. Методи дослідження плодоовочевої та ягідної продукції. Підручник. Мелітополь: Видавничо-поліграфічний центр «Люкс», 2020. 370 с.

## УДОСКОНАЛЕННЯ КОНСТРУКЦІЇ ПРИСТРОЮ ДЛЯ ПРОРОЩУВАННЯ СОЛОДУ ДЛЯ ПІДПРИЄМСТВ ХАРЧОВОЇ ПРОМИСЛОВОСТІ

**Дереза О. О.**, канд. техн. наук, доц.,  
**Мовчан С. І.**, канд. техн. наук, доц.,  
**Дереза С. В.**, інженер, ст. викл.

*Таврійський державний агротехнологічний університет  
імені Дмитра Моторного*

Солод належить до основних харчових добавок, які використовуються в харчовій промисловості. Наприклад, солод є основою для виробництва різних напоїв. А пророщування зерна солоду належить до найвідповідальніших технологічних операцій при виробництві солоду.

Конструкції пристроїв і обладнання для пророщування солоду постійно вдосконалюються, що і визначає актуальність обраного напрямку досліджень.

Відома конструкція пристрою для вирощування солоду, який складається з калорифера вхідного потоку повітря, насоса, системи гідравлічного зв'язку калориферів, калорифера температурної підготовки вхідного потоку, іонізатора повітря, солодовирощувального барабана з дозатором подачі зерна, лінії подачі води в зрошувальну систему та лінії відведення відпрацьованого повітря, калорифера вихідного потоку повітря. Низька ефективність переміщення зерна солоду, невисока ступінь насичення іонізуючого повітря і функціональна обмеженість роботи пристрою дещо обмежує використання даної конструкції [1].

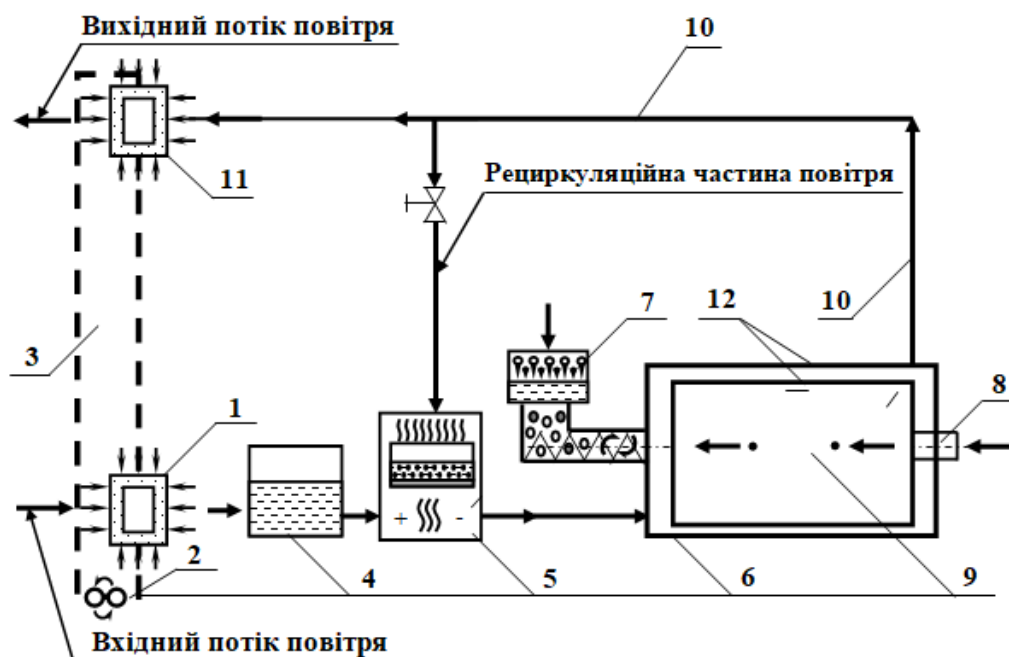
Конструктивне виконання пристрою для вирощування солоду, який складається з калорифера вхідного потоку повітря, насоса, системи гідравлічного зв'язку калориферів, калорифер температурної підготовки вхідного потоку, іонізатора повітря, солодовирощувального барабана з дозатором подачі зерна, лінії подачі води в зрошувальну систему та лінії відведення відпрацьованого повітря, калорифера вихідного потоку повітря. Низька ефективність переміщення зерна солоду, невисока ступінь насичення іонізуючого повітря і функціональна обмеженість роботи пристрою, не в повній мірі відповідає технічним умовам експлуатації технологічного обладнання [2].

Забезпечення конструктивного виконання обладнання харчової промисловості становить мету досліджень.

Для досягнення поставленої мети необхідно виконати наступні задачі:

1. Удосконалити конструктивно-технологічну схему пристрою для обладнання солоду.
2. Провести випробування конструкції пристрою для визначення оптимального конструктивного виконання.

Викладення змісту основного матеріалу. За результатами досліджень, авторами удосконалено пристрій для пророщування солоду із коаксіальними ємностями (рис. 1).



1 – калорифер вхідного потоку повітря, насос 2, системи гідравлічного зв'язку 3 калориферів, калорифер 4 температурної підготовки вхідного потоку, іонізатору 5 повітря, солодовирощувального барабану 6 з дозатором 7 подачі зерна, лінії 8 подачі води в зрошувальну систему 9 та лінії 10 відведення відпрацьованого повітря, калорифера 11 вихідного потоку повітря, коаксіальні ємності 12 солодовирощувального барабану 6.

Рис. 1. Блок-схема пристрою для пророщування солоду із коаксіальними ємностями

Пристрій для пророщування солоду із коаксіальними ємностями містить калорифер 1 вхідного потоку повітря, насос 2, систему гідравлічного зв'язку 3 калориферів, калорифер 4 температурної підготовки вхідного потоку, іонізатор 5 повітря, солодовирощувальний барабан 6, який складається з двох коаксіальних ємностей 12 різних діаметрів: зовнішнього і внутрішнього, із дозатором 7 подачі зерна, лінії 8 подачі води в зрошувальну систему 9 та лінії 10 відведення відпрацьованого повітря, калорифер 11 вихідного потоку повітря.

Пристрій для пророщування солоду із коаксіальними ємностями працює наступним чином. Вхідний потік повітря вентилятором подається на калорифер 1, внаслідок теплообміну з теплоносієм система гідравлічного зв'язку отримує термодинамічні параметри, наближені до номінальних, в калорифері 4 – номінальні термодинамічні параметри, а в іонізаторі 5 повітря досягає необхідного рівня іонізації і змішування вхідного потоку свіжого повітря з рециркуляційною частиною потоку повітря, далі утворена суміш спрямовується до солодовирощувального барабану 6.

Одночасно попередньо очищене та відсортоване зерно дозатором 7 подачі зерна подається до солодовирощувального барабану 6, який обертається з постійною кутовою швидкістю, на замочування. Замочування зерна здійснюється подаванням води через зрошувальну систему 9 солодовирощувального барабана 6. Після замочування пророщування зерна

проводиться при встановленні температурного режиму в межах 12-22 °С протягом 3-4 доби. За рахунок досягнення вологості зерна на другу добу пророщення в межах 43-47%, з постійною продувкою зерна іонізованим повітрям, з іонізацією  $10^3 - 10^5$  іонів в  $1 \text{ см}^3$  іонізованого повітря.

Вологотемпературні показники повітря та його іонізація підтримується рециркуляцією та змішуванням вихідного повітря з вхідним потоком свіжого повітря протягом тривалого часу, що дозволяє забезпечити однакові умови протягом тривалого часу, при підготовленні сировини із солоду.

Утворена суміш передається в солодовирощувальний барабан 6, проходить через шар зерна і по лінії 10 відведення відпрацьованого повітря подається у калорифер 11 вхідного потоку повітря. Насос 2 забезпечує циркуляцію і відповідний теплообмін між вхідним і вихідним потоками повітря в калориферах вхідного 1 та вихідного 11 потоків.

З метою інтенсифікації пророщування солоду в середині солодовирощувального барабана 6 встановлено дві коаксіальні ємності 12 різних діаметрів, які обертаються в одну сторону з різною кутовою швидкістю або в різні сторони з різною кутовою швидкістю. Поперемінне змінювання напрямку руху двох коаксіальних ємностей 12 різних діаметрів створює умови для більш ретельного підготовлення сировини.

Після пророщування зерно підсушують в межах температурного режиму 60-65°C при постійному режимі вентиляції та відповідному обертанні солодовирощувального барабана 6 із двома коаксіальними ємностями 12 різних діаметрів: зовнішнього і внутрішнього.

В табл. 1 наведені конструктивні розміри двох коаксіальних ємностей 12 різних діаметрів: зовнішнього і внутрішнього, а також довжина барабанів відповідного конструктивного виконання.

Таблиця 1 – Конструктивні розміри окремих параметрів коаксіальних ємностей 12 солодовирощувального барабану 6

№ п/п	Конструктивний параметр	Позначення конструктивного параметру	
		Діаметр барабану	Довжина барабану
1.	Зовнішній діаметр	$D_{\max} = 500 \text{ мм}$	$L = 500 \text{ мм}$
2.	Внутрішній діаметр	$D_{\min} = 400 \text{ мм}$	$L = 600 \text{ мм}$
3.	Загальні габаритні розміри	$L_{\text{заг.}} = 900 - 950 \text{ мм}$	$L_{\text{заг.}} = 950 - 1000 \text{ мм}$

В табл. 1 наведені найбільш оптимальні конструктивні розміри пристрою для пророщування солоду із коаксіальними ємностями окремих параметрів двох коаксіальних ємностей 12 різних діаметрів: зовнішнього  $D_{\max} = 500 \text{ мм}$  і внутрішнього  $D_{\min} = 400 \text{ мм}$ , їх довжина становить  $L = 600 \text{ мм}$ , при загальних габаритних розмірах в межах  $L_{\text{заг.}} = 950 - 1000 \text{ мм}$ .

Габаритні розміри отворів внутрішньої ємності солодовирощувального барабану 6 наведено в табл. 2.

Таблиця 2 – Розміри отворів внутрішньої ємності солодовирощувального барабану 6

№ п/п	Тип	Вид отвору	Позначення	Конструктивне виконання		
				першого	другого	третього
1.	A1	Більшого розміру				
		- ширина	<b>L3</b>	95	85	75
		- висота	H1	10	9	8
2.	A2	Середнього розміру				
		- ширина	<b>L3</b>	60	50	40
		- висота	H1	10	9	7
3.	A3	Меншого розміру				
		- ширина	<b>L3</b>	25	20	15
		- висота	H1	10	8	6

З наведених табличних даних (табл. 2) наочно видно, що оптимальна площа співвідношення отворів до загальної площини не повинна перевищувати 40-45% від загальної площини розгортки внутрішньої ємності.

Запропонована корисна модель пристрою для пророщування солоду із коаксіальними ємностями являє собою оригінальне конструктивне рішення, в якому одночасно відбувається декілька операцій, які доповнюють одна одну, згідно відповідного технологічного регламенту. Відбуваються ці процеси за рахунок сумісної і одночасної дії рециркуляційного іонізованого потоку повітря, зрошувальної системи та обертання самого насіння в середині солодовирощувального барабану 6 із двома коаксіальними ємностями 12 різних діаметрів: зовнішнього і внутрішнього.

Таким чином, розроблена конструкція солодовирощувального барабану 6 із двома коаксіальними ємностями 12 різних діаметрів: зовнішнього і внутрішнього створює умови для підвищення ефективності перемішування зерна солоду, при цьому забезпечується підвищена ступень пророщування солоду та поширюються функціональні можливості робіт пристрою.

#### Література:

1. Патент на корисну модель № 103337 Україна, МПК<sup>7</sup> (2006.01) C01 C1/027. Пристрій для вирощування солоду / Г.І. Харітонова, В.О. Олексієнко, О.В. Гвоздев. – Заявка № и 2015 05082; заявл. 25.05.2015. Опубл. 10.12.2015, Бюл. № 23

2. Патент України № 140160 МПК (2006.01) C12 C1/027. Пристрій для пророщування солоду із коаксіальними ємностями / С.І. Мовчан, О.О Дереза, Г.І. Харітонова, С.В. Дереза. – Заявка № и 2019 07261, заявл. 01.07.2019. Опубл. 10.02.2020, Бюл. 3.

## РОЗРОБКА КОНЦЕПЦІЇ КУЛІНАРНИХ ЕКО-ВИРОБІВ В ЗАКЛАДАХ РЕСТОРАННОГО ГОСПОДАРСТВА

Горелков Д. В., канд. техн. наук, доц.,  
Лукашова А. В., студентка

*Харківський національний університет імені В.Н.Каразіна*

Сьогодні однією з найактуальніших проблем є здорове харчування. Ця проблема займає домінуюче положення серед основних факторів впливу на організм людини. Повноцінність харчового раціону визначає стан здоров'я людини та впливає на ріст і фізичний розвиток, працездатність, адаптивність, захворюваність і тривалість життя. За підрахунками вчених, повноцінне харчування збільшить тривалість життя в середньому на 50-70 років. [1]

Структура харчування людей, яка склалася за останні роки, дуже різноманітна. Індустрія швидкого харчування дуже популярна, хоча їжа, яку вони пропонують, не завжди відповідає фізіологічним потребам організму. Адже основними показниками тут є калорії, цукор і сіль. При цьому інформація про вміст різноманітних добавок, рафінованих підсолоджувачів, концентратів іноді приховується.

Пропагування здорового способу життя та формування культури здорового харчування сприяють створенню ресторанів, які задовольняють попит населення в екологічно-чистих продуктах, підтримці високої активності, працездатності, а також в піклуванні про здоров'я та красу. Якщо раніше ресторан був місцем, де можна скуштувати тільки смачні страви, то тепер споживачі звертають увагу на властивості їжі, інгредієнти та способи приготування їжі.

Важлива роль у вирішенні цієї проблеми належить у вирощуванні екопродуктів на місцевій фермі. Розробка концепції кулінарних еко-виробів у закладах ресторанного господарства дозволяє підтримувати здоровий спосіб життя. Екологічно чисті продукти не містять у своєму складі генетично модифікованих організмів, синтетичних консервантів, штучних підсилювачів смаку, барвників та ароматизаторів. Сировина, що використовується в процесі виробництва еко-продуктів, вирощується без застосування гормонів, антибіотиків, штучних добрив, отрутохімікатів і пестицидів. Порівняно із звичайними, в екологічних продуктах на 50% більше корисних речовин, вітамінів, мінералів, клітковини.

Для здорових людей еко-продукти – джерело сил та енергії. Для тих, хто має певні проблеми зі здоров'ям – навіть вимушена необхідність. Особливу категорію являють собою діти, яким, з найменших років, важливо прищепити культуру харчування, необхідність відповідального ставлення до раціону.

Кожен компонент еко-виробів – це гарантовано екологічно чистий продукт, що має підтвердження сертифікатом якості. Всі овочі, фрукти, риби та м'ясні продукти вирощені на натуральних кормах без використання мінеральних добрив або будь-яких стимуляторів росту та інших хімікатів. [2]

Розробка концепції еко-виробів передбачає виготовлення страв з еко-продуктів з авторською розробкою дієтичних страв за різними напрямками: глікемічний індекс, харчова цінність, хлібні одиниці, калорії тощо. Таким чином людина може вибрати собі страву, виходячи зі свого стану здоров'я. Наприклад, люди із цукровим діабетом, алергіки тощо. Також ця концепція включає страви для вегетаріанців та веганів.

Всі продукти постачаються тільки з місцевих ферм. Продукти місцевого виробництва зменшують забруднення повітря, пов'язане з транспортуванням, яке використовує викопне паливо. Меню змінюється залежно від сезону. У теплу пору року збільшується асортимент легких страв, з великою перевагою овочів та фруктів. З настанням холодів в меню збільшується асортимент страв, насичених білками і вуглеводами.

За способом приготування пропонується застосування *Sous vide*-технологій, як способу теплової обробки, що максимально дозволяють зберігати харчову та енергетичну цінність кулінарного виробу. При поєднанні інгредієнтів в стравах враховуються принципи роздільного харчування. У стравах не використовуються консерванти і добавки.

Отже, тенденція до ведення здорового життя простежується у світі. Він активно пропагується, його невід'ємною складовою виступає правильне харчування, яке має бути не лише повноцінним, а й екологічно чистим. Жителям міст дедалі важче вживати корисні продукти харчування, оскільки вони відчувають дефіцит часу. Не всім під силу готувати смачні, корисні та різноманітні страви після важкого трудового дня. Тому розробка концепції еко-виробів допоможе вирішити актуальну на даний момент проблему правильного харчування, використовуючи екологічно чисті продукти.

Крім того, максимальне залучення до впровадження еко-кроків може стати ключовою стратегією поліпшення образу ресторану, що в кінцевому підсумку покращує поведінковий намір клієнтів щодо підприємства.

#### Література:

1. Кордзая Н.Р. Системи управління якістю та безпечністю харчової продукції у світі // Якість і безпечність харчової продукції і сировини – проблеми сьогодення : Матеріали міжнародної конф. : (Львів, 25 вересня 2020 року) : тези доповідей / Відп. ред. П. О. Куцик. Львів : Видавництво «Растр-7», 2020. – 225 с.

2. Карпенко Е.М., Карпенко В.М. Терминологические подходы к современной классификации экологически чистых товаров продовольственного рынка // Органічне виробництво і продовольча безпека. – Житомир: Вид-во «Полісся», 2015. – 648 с.

## МЕХАНІЗМ ГІДРОТЕРМІЧНОЇ ОБРОБКИ КРУП'ЯНИХ КУЛЬТУР

Лебедєв Є. В.<sup>1</sup>, магістрант,  
Кошулько В. С.<sup>1</sup>, канд. техн. наук, доц.,  
Олексієнко В. О.<sup>2</sup>, канд. техн. наук, доц.

<sup>1</sup>Дніпровський державний аграрно-економічний університет  
<sup>2</sup>Таврійський державний агротехнологічний університет  
імені Дмитра Моторного

Гідротермічна обробка веде до цілеспрямованої зміни технологічних властивостей зерна. За допомогою гідротермічної обробки збільшується відмінність властивостей частин зерна по в'язкості. Крім цього комплекс заходів щодо впливу на зерно теплом і водою дозволяє покращити біохімічні властивості і, зрештою, хлібопекарські якості борошна. Але незважаючи на всі позитивні моменти використання ГТО, його застосовують не завжди. Наприклад, при переробці крупу зерна проса даний технологічний прийом з низки причин не використовується. Головною з цих причин є зміцнення зіпсованих ядер при здійсненні пропарювання, однією з основних операцій традиційного способу ГТО зерна круп'яних культур. Для високосклоподібного зерна пшениці передбачені режими обробки лише оболонки, що полегшує їх лущення, а для м'якої пшениці з низькою склоподібністю показано глибоке пропарювання, яке змінить її структуру, підвищить міцність і зменшить дроблення ядра при подальшій механічній обробці.

З усіх відомих процесів ГТО можна виділити два загальні фактори, які найбільше впливають на зерно – це вологість і тепловий вплив.

Очевидно, що залежно від якості та виду зерна, типу технології, способу ГТО, режимні параметри процесів мають бути підібрані суто індивідуально.

Процеси, що протікають при проведенні водно-теплової обробки зерна з подальшим сушінням, можна умовно розбити на три фази:

Фаза 1. Зволоження та відволожування сприяє вилученню водою та накопиченню між квітковою оболонкою та ядром водного розчину, збагаченого вітамінами, ароматичними речовинами, макро- та мікроелементами.

Фаза 2. Пропарювання дозволяє активізувати процеси вилучення корисних речовин із квіткових оболонки та поверхневих шарів ядра, розпочаті у першій фазі, за рахунок часткової конденсації пари на поверхні зерна, а також перенести розчинені корисні речовини вглиб ядра за рахунок дії надлишкового тиску пропарювання.

При проникненні вологи-конденсату вглиб ядра і вплив температури пари і конденсату відбувається клейстеризація крохмалю і денатурація білків, що, своєю чергою, призводить до склеювання внутрішньої тріщинуватості в ядрах вівса. Цьому також сприяє те, що тріщини більш активно проникає гарячий конденсат від пари.

Фаза 3. Процес висушування зерна після пропарювання крім доведення його до необхідної вологості дозволяє продовжити час гідротермічної обробки та завершити процеси клейстеризації, що сприяє одержанню міцнішого зерна.

На початковому етапі гідротермічної обробки відбувається зволоження плодових та насінневих оболонок. Однак, складність будови зерна та неоднорідність його складу викликає інтерес дослідників, спрямований на вивчення шляхів проникнення вологи в зерно та характеру поширення та досягнення рівноваги при розподілі вологи в тілі зернівки [1, 2].

При зволоженні відбувається клейстеризація крохмалю та денатурація білків, відбувається з'єднання крохмальних набряклих зерен. Ступінь та швидкість клейстеризації залежить від режимів зволоження.

Вважається, що найменша кількість води поглинається верхньою частиною зерна з борідкою, найбільша – зародковою частиною. Вода проникає, головним чином, через макрокапілярні отвори у зародковому кінці зерна; через загальну поверхню поглинається незначна частина вологи [1, 2].

Зволоження зерна пшениці обов'язково пов'язане з утворенням мікротріщин в ендоспермі, через які він незворотно руйнується. Процес утворення тріщин відбувається зі змінною інтенсивністю: перші тріщини в ендоспермі з'являються через 0,5 год, до 8 – 12 години досліду їх утворення припиняється. Далі найтонші тріщини стуляються, тобто частково відновлюється вихідна структура.

На думку ряду авторів, найбільш інтенсивне утворення мікротріщин в ендоспермі пшениці спостерігається при зволоженні до 14 – 16,5 %, при 17,5 % утворення мікротріщин не відбувалось.

У результаті проведених досліджень встановлено, що для рису характерна 8-годинна тривалість інтенсивного утворення мікротріщин [2], після якої спостерігається зменшення кількості тріщинуватих зерен. І для пшениці, і для рису стабільний стан настає приблизно через 24 години.

У процесі ГТО у зерні пшениці відбуваються зміни, внаслідок яких ендосперм руйнується мікро- та макротріщинами. Зв'язки між анатомічними частинами, що розділяються в процесі технології – оболонками, ендоспермом, зародком слабшають, і зерно набуває оптимальної вологості для розмелювання.

Основна причина зменшення подрібнення ядра після проведення гідротермічної обробки полягає в його пластифікації, зниженні крихкості, а не підвищенні міцності [2].

При зволоженні зерна рису водою 20 °С через 24 години відмокання повністю зникають усі видимі тріщини внаслідок набухання біополімерів.

Однак, завершення процесу утворення тріщин можливе при досягненні зерном певної вологості. Для зерна пшениці, зволоженого до вологості 17,5 %, наявність тріщин не була зареєстрована. Також тріщини в зерні рису не зникають при досить тривалому відмоканні, якщо його вологість менше 30 %, а тільки при цій вологості і більше зникають усі видимі тріщини з допомогою зближення граней [2].

Таким чином, існує дві точки зору щодо механізму поглинання вологи зерном. Одні автори стверджують, що поглинання підпорядковується закону

дифузії, інші говорять про ступінчастий характер поглинання води тканинами зерна.

Проникнення води в зерно супроводжується появою в ендоспермі мікротріщин, що механічно порушують його цілісність.

Поява у зерні мікротріщин пояснюється дією, що розклинає тонких шарів води.

Таким чином, на початковому етапі гідротермічної обробки, що полягає у зволоженні зерна водою або насиченою парою, відбувається активне тріщиноутворення та розпушування ендосперму. Цей процес знижує технологічні властивості зерна круп'яних культур, та його переробка на цьому етапі різко підвищує вихід дробленої крупи [1, 2].

При в міру підвищеній вологості зерна рису та доведення її до 30 % за рахунок набухання біополімерів ядра відбувається зближення граней розділу, які, стуляючись, усувають тріщини.

Внаслідок сушіння зерна відбувається видалення вологи, ущільнення структури та зміцнення ядра. У процесі сушіння спостерігається поява тріщин, але їхня кількість нижча, ніж у вихідного зерна. Однак, неправильне проведення сушіння може повністю знищити ефект гідротермічної обробки.

Встановлено, що при безперервному сушінні рису повітрям при температурі 80 – 85 °С до вологості менше 16 % вихід подрібненого ядра зростає з 10 % до 50 %.

Дослідження показали, що сушіння зерна при температурі 110 °С викликає появу тріщин у зерні рису вже після досягнення зерном вологості менше 20 %.

Узагальнюючи результати досліджень, можна відзначити, що важливим етапом при гідротермічній обробці є процес зникнення тріщин в ядрі, який відбувається при певній вологості для кожної культури, і при його завершенні дозволяє досягти високих технологічних результатів.

Таким чином, операції зволоження та пропарювання зерна круп'яних культур сприяють «склеюванню» тріщин, що утворилися на початковій стадії зволоження, підвищуються пластичні властивості ядра, структура ендосперму стає більш щільною. Сушіння зерна здатне викликати утворення тріщин, що призводить до зниження виходу цілого ядра при луценні. Одним із рішень цього завдання, на наш погляд, може бути виключення окремих операцій пропарювання та сушіння перед луценням. Як спосіб, що дозволяє лущити зерно, можна розглянути спосіб високошвидкісного витикання зерна з ємності, змінивши його таким чином, щоб перед луценням відбувалася комплексна одночасна обробка зерна, що включає процес, схожий з пропарюванням, з безперервно наступним луценням.

#### Література:

1. Деренжи П. Свойства зерна, используемого в питании человека / П. Деренжи // Хлебопродукты. – 2001. – №3 – С. 13 – 15.
2. Гринберг Е.Н. Производство крупы / Е.Н. Гринберг. – М.: Агропромиздат, 1986. – 103с.

## АНАЛІЗ ВІДХОДІВ ВІД ВИРОБНИЦТВА КОНОПЛЯНОЇ ОЛІЇ

Сова Н. А., канд. техн. наук, доц.,  
Діканова О. В., магістрантка,  
Худайбердієва К. А., асист.,  
Коваленко Н. В., магістрантка

*Дніпровський державний аграрно-економічний університет*

На сьогодні в Україні, окрім традиційної олійно-жирової промисловості, достатньо активно розвивається власний ринок нішевих олійних культур [1].

Однією з представниць нішевих рослинних олій є конопляна. Олія з насіння конопель – повноцінне джерело живлення. Цінується така олія, перш за все, поживними властивостями, а також користю для здоров'я. Конопляне насіння містить 25–35 % олії, 20–25 % білків, 20–30 % вуглеводів, 10–15 % клітковини, а також безліч мікроелементів [2].

Рослинні олії з насіння нішевих культур вилучають переважно методом холодного пресування матеріалу. Переробка насіння олійних культур, незалежно від того, здійснюється вона екстракційним способом або пресуванням, утворює значну кількість відходів [3].

Відходи олійно-жирової промисловості – це залишки складових частин сировини (ресурсів), що втратили початкові властивості. Вони можуть бути зворотними та незворотними. Незворотні відходи не вираховуються у собівартості продукції (в межах норм). Зворотні відходи – ті відходи, які можна використати у виробництві або реалізувати. Для їх використання або реалізації не потрібна додаткова обробка.

До зворотних (використовуваних) відходів підприємств олійно-жирової промисловості належать:

- лузга і оболонки, шкаралупа, які відокремлюють в процесі обрушення при підготовці насіння до вилучення олії;
- погони дезодорації – продукти, одержані в процесі видалення дезодорувальних речовин і небажаних домішок з олій на стадії дезодорації;
- фузи (бакові відстої), одержані при очищенні та зберіганні нерафінованих і гідратованих олій;
- соапсток – частина жирів, що відокремлюють в процесі лужної нейтралізації олії;
- жири у відбійній глині, що утворилися в процесі рафінації олій (на стадії вінтеризації й відбілювання);
- жири у фільтрувальному порошку, що утворюються в процесі рафінації олій (на стадії вінтеризації) [4].

На сьогодні відходи від виробництва рослинних олій із насіння малопоширених культур мало вивчені.

Майже всі підприємства України, котрі переробляють насіння промислових конопель в олію, утилізують осад після фільтрування. Але на нашу думку це неприпустимо.

Нами було визначено склад фільтрувального осаду, який наведено в табл. 1.

Таблиця 1 – Склад осаду після фільтрування нерафінованої конопляної олії

№ з/п	Масова частка у фільтрувальному осаді, %	Фактичне значення, в перерахунку на сухі речовини
1.	Вологість	9,30
2.	Протеїн	32,63
3.	Жир	54,35
4.	Клітковина	6,14

З аналізу даних табл. 1 видно, що осад, одержаний при виробництві конопляної олії, містить в собі значну кількість білків та олії. Наші подальші дослідження спрямовані на використання проміжних продуктів, одержаних після фільтрування конопляної олії, у технологіях функціональних харчових продуктів, дієтичних добавок, а також комбікормової продукції.

Література:

1. Удова Л. О., Прокопенко К. О. Нішеві культури – нові перспективи для малих суб'єктів господарювання в аграрному секторі. Економіка і прогнозування. 2018. № 3. С. 102–117.

2. Leizer Cary The composition of hemp seed oil and its potential as an important source of nutrition. Journal of Nutraceuticals, functional & medical foods. 2000. Вип. 2, № 4. С. 35–53.

3. Pojić Milica Characterization of byproducts originating from hemp oil processing. Journal of Agricultural and Food Chemistry. 2014. Вип. 62, № 51. С. 12436–12442.

4. Сорокіна Т. В. Проблеми обліку побічної продукції та відходів у олійно-жирових виробництвах. 2005.

## МІКРОСКОПІЯ ПОВЕРХНІ ПЛОДОВИХ ТІЛ У СИСТЕМІ ФОРМУВАННЯ ЯКОСТІ ГРИБІВ РОДУ ГЛИВА

**Бандура І. І.**, канд. с-г. наук, доц.

*Таврійський державний агротехнологічний університет  
імені Дмитра Моторного*

Необхідність регулярного мікробіологічного аналізу плодових тіл для планування методів дезінфекції та застосування препаратів фунгіцидної дії підтверджується наявністю деяких змін габітусу, які виглядають як мікробіологічні ураження, але не є такими. Інколи, за певних змін мікрокліматичних умов, які перешкоджають необхідному випаровуванню з поверхні примордіїв або сформованих плодових тіл продуктів обміну речовин, зокрема води, вуглекислого газу та аміаку, поверхневі гіфи гинуть, а на поверхні відмерлих тканин (рис.1) починає розвиватися вторинний міцелій (рис. 1-а) або, у приміщеннях з високим титром КУО плісневих грибів та бактеріальних форм, спостерігається інфікування сторонніми мікроорганізмами (рис. 1-б).



а

б

Рис. 1. Морфологічні особливості зростків плодових тіл гливи пошкоджені у результаті порушення мікрокліматичних умов (а) та з ознаками вторинної плісневої інфекції (б).

Така інфекція часто супроводжується виділенням краплин мутного ексудату. Наявність подібних ушкоджень говорить про суттєве мікробіологічне забруднення приміщень для вирощування та необхідність проведення в них системи дезінфекційних заходів: механічного очищення поверхні стін та обладнання, промивання мильними розчинами, нанесення речовин, що перешкоджають розвитку мікроорганізмів: фарбування вапном, покриття шаром бордоської суміші, тощо. На жаль, такий захід як пропарювання камер,

що активно використовується для контролю захворювань та шкідників у приміщеннях для вирощування печериці, є неефективним для боротьби з плісневими інфекціями [1]. Напроти, якщо за мікроскопії поверхні плодових тіл спостерігають лише загиблі мертві тканини гриба без ознак інфікування, для виправлення ситуації достатньо корегування мікрокліматичних параметрів у камері вирощування. Втім, загиблі тканини можуть формувати «рубці» (рис. 2-в), які зумовлюють виражену пігментацію та розтріскування поверхні шапинки під впливом розростання внутрішньої «здорової» тканини (рис.2-г).

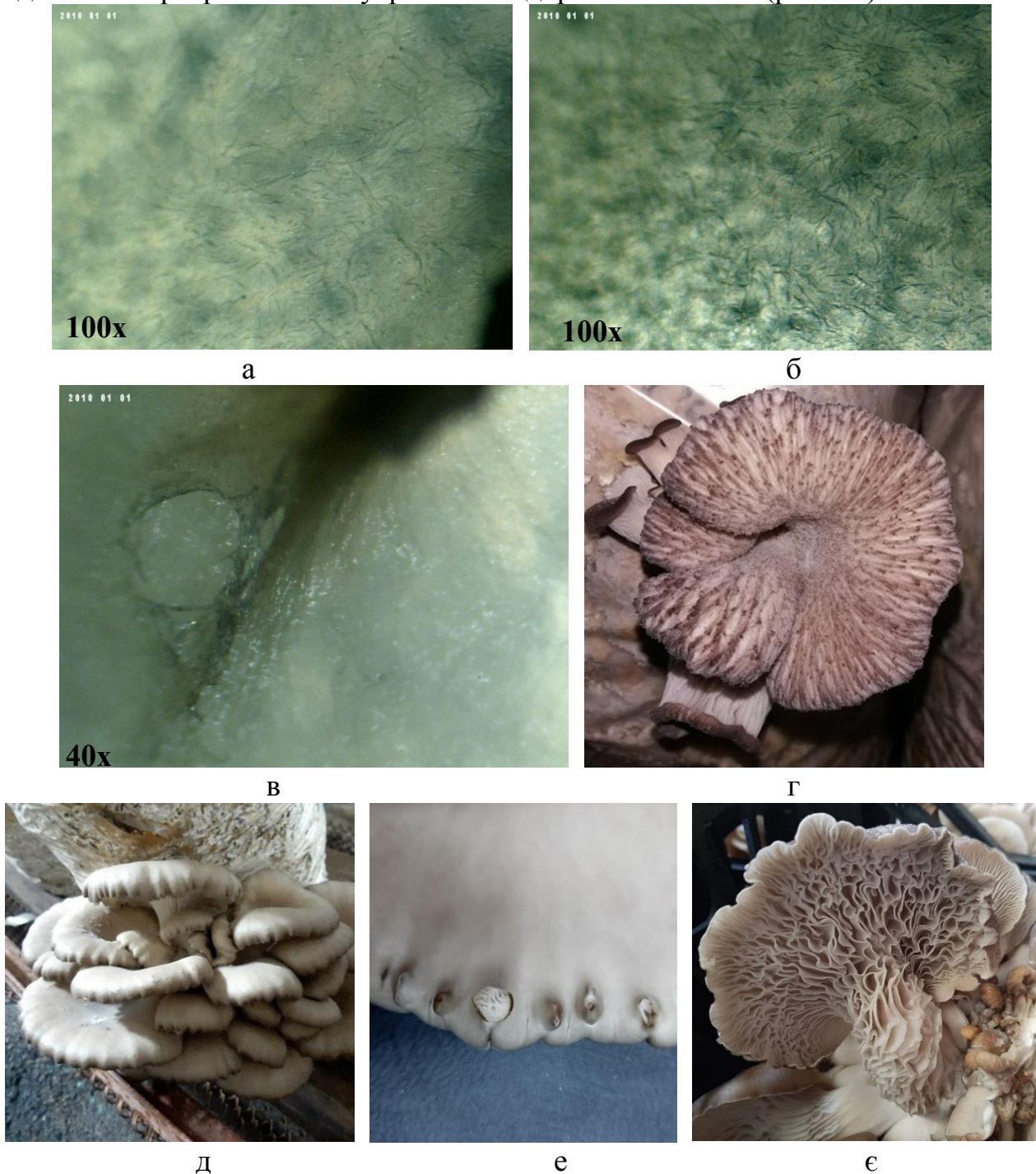


Рис.2. Пошкодження плодових тіл, пов'язані з порушенням мікроклімату: а), б) фото поверхні ПТ з ознаками незначного некрозу тканин - затемнення, за збільшення  $\times 100$ ; в) значний некроз та формування «рубця»; г-є) зовнішні прояви некрозу тканин плодових тіл

Причиною появи зон некрозу є відсутність випаровування з поверхні клітин, яке провокує накопичення метаболічних речовин та призупинення живлення клітини. Надлишкове зволоження поверхні за рахунок конденсації вологи з повітря («точка роси»), відсутність достатнього руху повітря над поверхнею плодового тіла, нижча температура гриба як порівняти з температурою у повітрі – ці фізичні фактори зумовлюють припинення випаровування і призводять до загибелі клітин.

Наявність механічних ушкоджень частини поверхні плодового тіла, за нормального розвитку прилеглих чи внутрішніх тканин, обумовлює інші морфологічні зміни форми шапинки, такі як: волани на краєчку шапинки (рис.2-д), утворення наростів у місці пошкодження (рис.2-е), або розростання гіменіального шару (рис. 2- є). Такі зміни негативно впливають як на загальні показники якості урожаю, так і на тривалість його зберігання [2].

Відповідно до визначених фактів, контроль мікробіологічної чистоти приміщень та мікроскопія поверхні плодових тіл є невід'ємною складовою комплексного формування якості урожаю. Як було доведено попередніми дослідженнями, наявність конкурентних або антагоністичних мікроскопічних грибів стає основною причиною зниження ефективності вирощування культур їстівних грибів з низькою швидкістю вегетативного росту міцелію [3,4]. З іншої сторони, своєчасне виявлення механічних ушкоджень поверхні плодових тіл дозволяє технологам відрегулювати режими підготовки повітряної суміші таким чином, щоб мінімізувати вплив коливань відносної вологості повітря, температури чи швидкості повітряного потоку.

#### Література:

1. Цизь О. М. Підбір високопродуктивних штамів і субстратів для вирощування печериці двоспорової (*Agaricus bisporus* /J.Lge/ Imbach.) в умовах України : автореф. дис. ... канд. с.-г. наук : 06.01.06 Київ, 1999.

2. Бандура І. І. Кулик А. С., Каліцинський С. С., Сербова І. О. Особливості зберігання грибів роду глива. Інноваційні аспекти розвитку обладнання харчової і готельної індустрії в умовах сучасності : друга міжнародна науково-практична конференція, 5–7 вересня 2017 р. Харків: ХДУХТ, 2017. С. 213-214.

3. Бандура І.І., Кулик А.С., Omoanghe S. Isikhuemhen. Оцінка мікробіоти рослинних субстратів для промислового культивування їстівних грибів. Новації в технології та обладнанні готельно-ресторанних, харчових і переробних виробництв: міжнародна науково-практична інтернет-конференція, 24 листопада 2020 р. : [матеріали конференції] / під заг. Ред. В.М. Кюрчева. – Мелітополь : ТДАТУ, 2020. С. 187-191.

4. Бандура І. І. Перспективи інтродукції тропічного гриба *CALOCYBE INDICA PURKAY. & A. CHANDRA* в українське грибопроизводство. Збірник наукових праць Уманського НУС. 2020. Вип. 96. Ч.1. DOI: <https://doi.org/10.31395/2415-8240-2020-96-1-3>.

## РОЗРОБЛЕННЯ БІСКВІТНОГО НАПІВФАБРИКАТУ, ЗБАГАЧЕНОГО БІОЛОГІЧНО ЦІННОЮ БЕЗГЛЮТЕНОВОЮ СИРОВИНОЮ

Миколенко С. Ю., канд. техн. наук, доц.,  
Іванов А. М., магістрант

*Дніпровський державний аграрно-економічний університет*

Харчування – один із найважливіших чинників, на який можна вплинути, щоб забезпечити нормальний розвиток дітей, підвищити якість життя людей, вплинути позитивно на працездатність, довголіття, розвинути потенціал нації. Окрім цього харчування відіграє значну роль у зниженні негативних наслідків хронічних захворювань: серцево-судинних, онкологічних, ожиріння, діабету, остеопорозу, карієсу, тощо.

Для всього населення країни основним джерелом енергії є вуглеводи, частка яких в раціоні складає від 50 до 80%, в залежності від платоспроможності населення. Борошняні кондитерські вироби є дуже популярними в Україні та представлені різноманітним асортиментом. В зв'язку з розбалансованим, полідефіцитним харчуванням у населення України спостерігається так званий “прихований голод” за рахунок дефіциту в харчовому раціоні мікронутрієнтів: вітамінів, особливо антиоксидантного ряду (А, Е, С); макро- і мікроелементів (йоду, заліза, кальцію, фтору, селену) [1].

Для поліпшення ситуації доцільно використовувати інноваційну технологію заміни частини основної сировини на іншу нетрадиційну сировину рослинного походження, яка б володіла більш вираженими цінними поживними та функціональними властивостями. До такої сировини можна віднести амарантове, гарбузове і льняне борошно як здрібнені продукти знежиреного насіння відповідних культур. Амарантове борошно характеризується наявністю унікальної речовини – сквалену. Окрім цього, воно містить значну кількість есенціальних елементів і біологічно активні білки [2]. Борошно зі знежиреного насіння гарбуза має у складі кукурбітин – білок з протипаразитарною активністю, а також виступає джерелом омега-6 і омега-3 жирних кислот, вітамінів групи В, А, С, РР, К [3]. Льняне борошно, яке одержують із макухи або шроту насіння льону включає значну кількість харчових волокон, лігніни і фолієву кислоту.

Амарантове, гарбузове і льняне борошно ТМ «Річойл» використовували для одержання бісквітних напівфабрикатів, виготовлених за рецептурою бісквіту основного. Контрольні зразки із базовим вмістом цукру характеризувалися надмірною солодкістю, тому його кількість у рецептурі зменшили на 20%. Тест-випікання при 100% заміни пшеничного борошна на нетрадиційне біологічно цінне показало, що вироби характеризуються погіршеними органолептичними властивостями, а саме появою вираженого неприємного смаку, непривабливого кольору та призводять до липкості поверхні виробів. Зокрема, табл. 1 демонструє особливості органолептичних якостей бісквітних напівфабрикатів з амарантовим борошном.

Таблиця 1 – Органолептична оцінка бісквітних напівфабрикатів з амарантовим борошном

Органолептичний показник	Зразок бісквітного напівфабрикату		
	50% заміна пшеничного борошна на амарантове	50% заміна пшеничного борошна на амарантове і зменшення цукру на 20%	100% заміна пшеничного борошна на амарантове
Стан поверхні	Гладка, блискуча, з незначними прогалинами		Гладка, блискуча, липка, з прогалинами
Колір	Світло коричневий		Темно коричневий, зеленуватого відтінку
М'якушка	Невелика кількість крупних пор, пропечений, гарно тримає форму		
Смак	Виражено солодкий смак з присмаком горіхової гіркоти	Солодкий смак з присмаком горіхової гіркоти	Гіркуватий смак
Текстура	Пишна, м'яка		
Запах	Властивий бісквіту		

Як видно з представлених даних, 50% заміна пшеничного борошна вищого сорту на амарантове борошно, отримане шляхом подрібнення амарантової макухи після отримання амарантової олії, у поєднанні зі знизеним вістом цукру у рецептурі призводить до формування бісквітних напівфабрикатів найвищої якості. Введення нетрадиційної сировини у кількості більшій, ніж 50%, не дозволяє отримати вироби з високими споживчими властивостями. Отже, за рахунок використання амарантового, гарбузового, льняного борошна можливо поліпшити функціональний склад борошняних кондитерських виробів, Використання такої біологічно цінної сировини може суттєво підвищити якість продуктів харчування і зробити харчування населення більш повноцінним.

#### Література:

1. Mykolenko S., Zhygunov D., Rudenko T. Baking properties of different amaranth flour as wheat bread ingredient. *Journal of Food Science and Technology-Ukraine*. 2020. Vol. 14, № 4. P. 62–71. DOI: <https://doi.org/10.15673/fst.v14i4.1896>
2. Суха Н.А., Дробот В.І. Використання гарбузового порошку при виробництві хлібобулочних виробів. *Наукові праці НУХТ*. 2008. № 25. С. 96–98.
3. Миколенко С.Ю., Захаренко А.М. Дослідження впливу амарантового та льняного борошна на якість печива. *Технічні науки та технології*, №1 (19) 2020 р. С. 228–240. DOI: 10.25140/2411-5363-2020-1(19)-228-240

## ПРОБЛЕМИ УТИЛІЗАЦІЇ ВІДХОДІВ ВИРОБНИЦТВА РИСУ

Маркін А. М., студент,  
Тертишний О. О., канд. техн. наук, доц.

*Дніпровський державний аграрно-економічний університет*

Рис – один із найбільш цінних харчових продуктів у світі, він займає друге місце за площею посівів після пшениці, а за валовими зборами навіть її перевершує. У процесі переробки рисового зерна у крупу в якості відходів отримують чималу кількість рисового лушпиння (плодової оболонки зерна), яке відокремлюється при лущенні рису. При переробці рису отримують до 26% лушпиння від маси сировини, що переробляється [1]. По всьому світу обсяг рисових відходів сягає 600 мільйонів тон на рік.

Рисове лушпиння – волокниста речовина, яка складається з лігніну, целюлози, пентозанів, невеликої кількості білка та вітамінів, а також кремнезему. Одним із традиційних методів утилізації рисового лушпиння є його спалювання. В результаті утворюється близько 20% золи від маси лушпиння. Важливою складовою золи рисової лушпиння є діоксид кремнію. Компонентний склад вихідного рисового лушпиння коливається і залежить від регіону вирощування (табл. 1).

Таблиця 1 – Хімічний склад рисового лушпиння та золи

Найменування	Вміст компонентів, % мас.								
	CaO	SiO <sub>2</sub>	Al <sub>2</sub> O <sub>3</sub>	Fe <sub>2</sub> O <sub>3</sub>	MgO	SO <sub>3</sub>	Na <sub>2</sub> O	K <sub>2</sub> O	Органічна складова
Рисове лушпиння	0,61	20,64	0,24	0,12	0,45	0,18	0,48	0,28	73
Зола	3,36	86,48	1,33	0,64	1,93	0,45	2,09	1,57	1,68

Внаслідок підвищеного вмісту діоксиду кремнію SiO<sub>2</sub> рисове лушпиння погано розкладається в землі, а спалювання потребує підведення додаткової енергії і супроводжується виділенням речовин, здатних негативно впливати на природу та здоров'я людини.

Утилізація рисового лушпиння є актуальною проблемою, а особливості рисового виробництва потребують розробки нових технологій, які дозволили б утилізувати ці відходи без шкоди для довкілля з одночасним отриманням цінних матеріалів.

Відомі методи утилізації рисового лушпиння з отриманням тепла та пального газу. При утилізації рисового лушпиння можна отримати ряд цінних продуктів (рис. 1).

Аналіз термодинамічних розрахунків, проведених методом мінімізації ентропії системи для умов термообробки в температурному інтервалі 300 – 1700 К рисового лушпиння в повітряній атмосфері (рис.2), виявив, що в рівноважному складі реакційної суміші, який відповідає його середньому елементному складу, містяться в конденсованому стані вуглець і діоксид

кремнію. Це свідчить про можливість модифікації їх структури і отримання композиційних матеріалів шляхом карбонізації. В залежності від температури термообробки отриманні продукти мають різне співвідношення між діоксидом кремнію і можуть використовуватись в якості адсорбентів або наповнювачів гумових сумішей [2, 3].

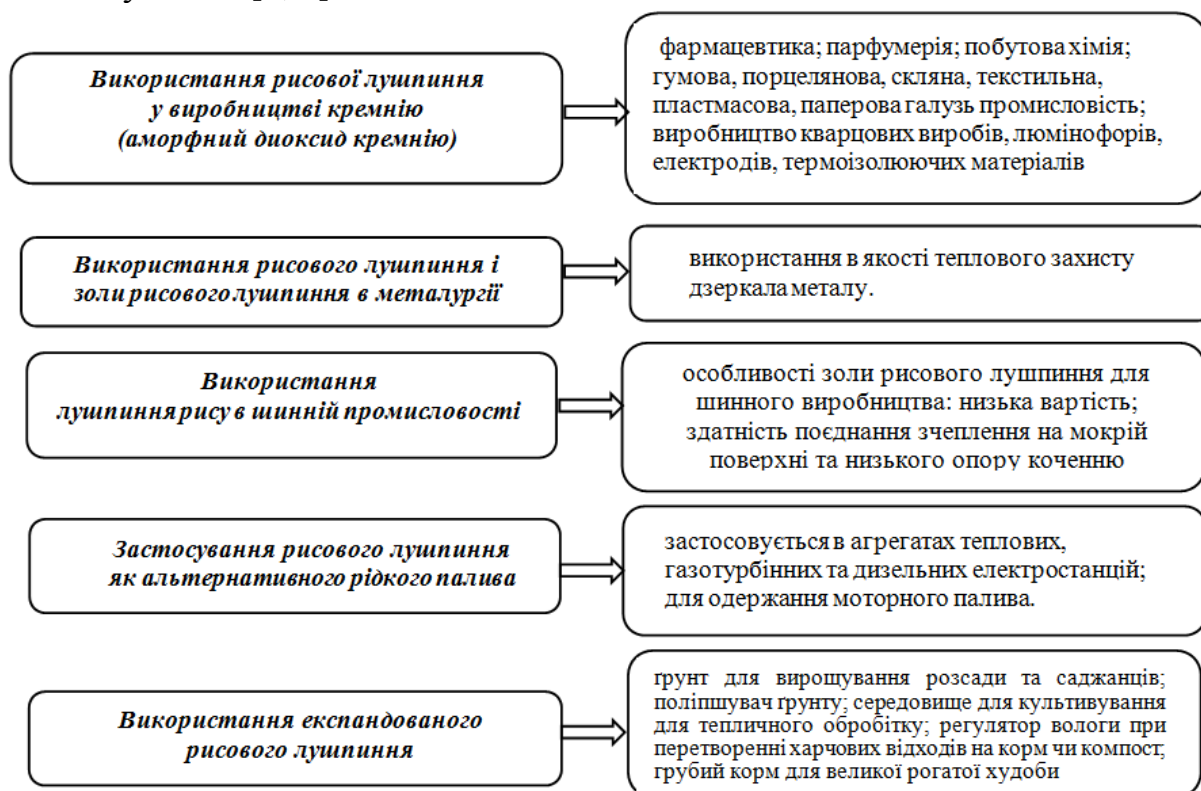


Рис. 1. Напрямки використання рисового лушпиння як вторинного ресурсу

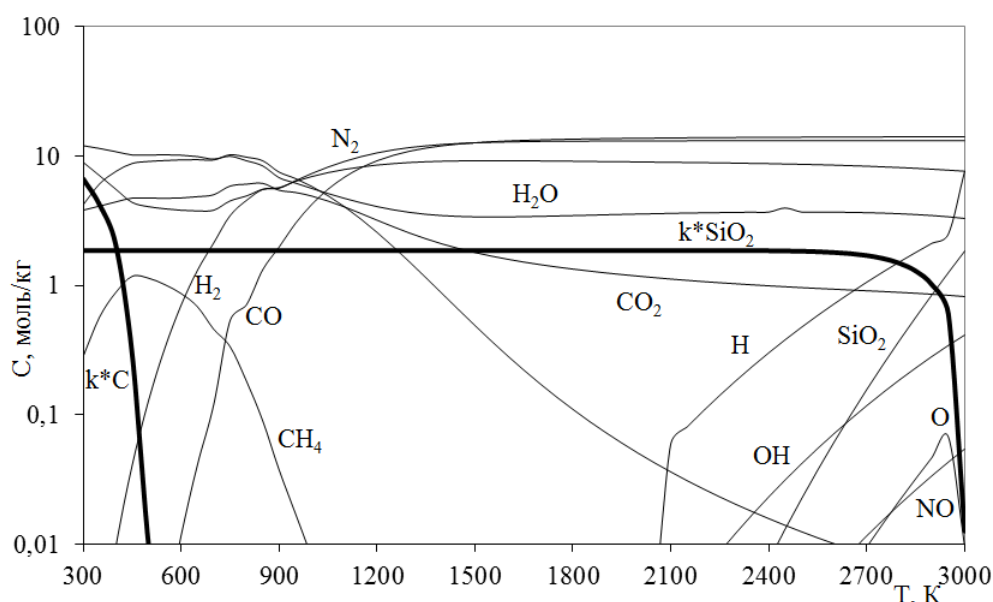


Рис. 2. Температурна залежність рівноважного компонентного складу при термообробці рисового лушпиння в атмосфері повітря

Одержання діоксиду кремнію підвищеної чистоти в аморфному стані шляхом спалювання з позиції термодинаміки є достатньо складним, одночасно

проблема ускладнюється присутністю у вихідній сировині домішок оксидів металів (табл. 1).

З метою зменшення в складі рисового лушпиння оксидів металів і компонентів, які містять вуглець, застосували попереднє екстрагування з нього лігніну і целюлози. [4-6].

Для екстрагування лігніну зразки сировинного матеріалу, попередньо промиті гарячою водою і подрібнені до розміру 40-150 мкм, обробляли етиловим спиртом (96%) з добавкою соляної кислоти. В ході експериментів змінювали концентрацію кислоти в межах 0-5,0%. Процес досліджували в інтервалі температур від 20 до 80°C за умови інтенсивного перемішування. Кращі результати одержанні шляхом додавання 3,5% кислоти і за температури 80°C. Через 6 годин екстрагування ступінь вилучення лігніну склав 30% мас. Експерименти показали, що застосування етилового спирту без додавання кислоти – ступінь екстракції не перевищив 10% мас.

На другому етапі досліджень із проміжного напівпродукту продовжували екстрагування целюлози водно-кислотним розчином сірчаної кислоти (у концентрації 5, 10, 15, 20% мас.). Температура процесу варіювалась в межах 20-100°C. Тривалість процесу контролювали протягом 6 годин. Максимальну ступінь екстрагування (25% мас.) досягли при обробці матеріалу 15% розчином сірчаної кислоти і за температури 100°C. Обробка сировини в кислотному розчині забезпечила вилучення із неї домішок оксидів металів.

Після подвійної екстракції органічних складових і термічної обробки отриманого залишку в кисневій атмосфері за температури в межах 885-913K протягом 10 хвилин отримано аморфний діоксид кремнію високого ступеню чистоти (99,99%).

#### Література:

1. Земнухова Л.А., Федорищева Г.А., Егоров А.Г., Сергиенко В.И. Исследование условий получения, состава примесей и свойств аморфного диоксида кремния из отходов производства риса // Журнал прикладной химии. 2005, Т. 78, Вып. 2, С. 324 – 328.
2. Браунс Ф.Е. Химия лигнина. М.: Лесная промышленность. 1964, 863 с.
3. Никитин В.М. Оболенская В.П., Щеголев В.П. // Химия древесины и целлюлозы. М.: Лесная промышленность. 1964, 365 с.
4. V.I. Ovcharov, È.Ì. Sukhyu, L.À. Sokolova, V.L. Kalinyuk, O.A. Tertyshnyu, L.R. Yusupova, E.A. Belyanovskaya The use of the heat-treated rice husks as elastomeric compositions fillers // Voprosy khimii i khimicheskoi tekhnologii, 2018, No. 3, pp. 79 – 89.
5. Тertyshnyy O.A., Гура Д.В. Получение сорбентов карбонизацией рисовой шелухи для очистки воды от нефтепродуктов // Новітні енерго- та ресурсозберігаючі технології без екологічних проблем: зб. наук. праць VI Міжнар. наук.-техн. конф., Одеса: Екологія. 2013, Т2, С. 86 – 89.
6. Перспективные методы переработки рисовой лузги. Режим доступа: [http://www.newchemistry.ru/printletter.php?n\\_id=6216](http://www.newchemistry.ru/printletter.php?n_id=6216). Заголовок з екрану.

## ЕКСПЕРИМЕНТАЛЬНІ ДОСЛІДЖЕННЯ ПРОЦЕСУ РІЗАННЯ СУБРОДУКТІВ

Горєлков Д. В.,<sup>1</sup> канд. техн. наук, доц.,  
Мироненко В. С.,<sup>2</sup> аспірант

<sup>1</sup>Харківський національний університет імені В.Н. Каразіна  
<sup>2</sup>Державний біотехнологічний університет

Одним з видів сировини, що здебільшого не перероблявся на підприємствах м'ясної промисловості серед є стравохід великої рогатої худоби та свиней. На підприємствах, що спеціалізуються на переробці м'ясної сировини ця категорія субпродуктів або не переробляється взагалі або переробляється за допомогою обладнання яке умовно забезпечує його очищення з обов'язковою подальшою обробкою в ручну. Спеціалізованого обладнання для обробки стравоходу на теперішній час немає і пов'язано це з низкою проблемних питань технічного характеру: ручне очищення; низький рівень продуктивності; пошкодження оболонки під час обробки; відсутність спеціалізованого устаткування. Питання очищення м'ясної сировини в тому числі і субпродуктів слід розглядати як складний комбінований процес, який об'єднує у собі низку інших різних за характером та фізичною суттю. Так ми пропонуємо для реалізації процесу очищення слизових субпродуктів, зокрема стравоходу, використовувати поєднання двох процесів – процесу різання та гідравлічної обробки.

Для нашого експерименту кути загострення обрані довільним чином. Кут заточування 10°, 20°, 30° градусів є базовим і представляє результати, які характеризують мінімальні і максимальні значення. Як видно напруга різання практично не залежить від температури, якщо вона вище нуля. Нижче нуля зусилля зрізу збільшується ступінчасто в 1,5 рази, потім в 2 рази. Модуль пружності збільшується спочатку в 4 рази, а нижче -10 °С – в 2 рази. Тому за основний рівень була обрана температура 0 °С. Так як, вище нуля зусилля зрізу не змінюється, за верхній рівень було обрано температура +5 °С, за нижній рівень була обрана температура -5 °С.

Як вихідні шукані параметри окремо визначається сила різання для плоских і циліндричних ножів. Для кожного дослідів встановлюється необхідні режимно-конструктивні параметри процесу різання попередньо підготовлених зразків стравоходу. Шляхом заміни лез в тримачі встановлювалось необхідне лезо.

Експериментально досліджувалось три варіанти комплектації ріжучого інструменту: кут загострення 10°, 20°, 30°; і три варіанти температури -5, 0, +5 °С. У нашому випадку формула для розрахунку числа дослідів виглядає так:  $N = 3^2$ . Таким чином для проведення випробування всіх трьох варіантів комплектуючих ріжучого механізму, необхідно 9 раз провести експеримент для циліндричних ножів та 9 раз для плоских ножів.

Результати досліджень показують, що м'язові тканини стравоходу

свинини, за своїм складом відрізняється від яловичини меншим складом з'єднальної тканини, що підтверджується зниженням зусилля зрізу на 30 % в порівнянні з м'язовими частинами стравоходу яловичини.

Під час поділу матеріалу на частини під впливом леза, передує процес попереднього стиснення їм матеріалу до виникнення на його кромці руйнівної контактної напруги. У нашому випадку зусилля, при якому завершується процес стиснення матеріалу і починається його різання, є максимальним з усіх зусиль, що виникають в процесі різання. Процес різання виглядає так: при поглибленні леза в шар матеріалу на певну величину, коли на його ріжучій кромці виникає руйнівне контактне напруження, починається процес різання. На ніж діють наступні сили:  $P_{різ}$  - опір руйнуванню матеріалу під кромкою леза, спрямований вгору;  $P_{обж}$  - сили обтиску матеріалом, мають горизонтальний напрямок і діють на бічні грані леза (виникають вони від розширення шару матеріалу, викликаного впровадженням в нього клинка леза);  $P_{сж}$  - опір шару стиску фаскою леза, спрямоване вгору;  $T$  - на обох сторонах ножа виникає сила тертя матеріалу на лезо. У нашому випадку на зусилля різання впливає форма ріжучого інструменту.

Ще одним з визначальних параметрів, що впливає на ефективність процесу різання є початкова температура сировини. Так, за результатами досліджень різання ножами з кутом загострення  $10^\circ$  показало мінімальне значення на рівні 12 Н, що робить їх використання більш пріоритетним під час різання при температурі  $+5^\circ\text{C}$ , чим за температури  $-5^\circ\text{C}$ . Це зумовлено тим, що на тонкий ніж при температурі  $+5^\circ\text{C}$  сили  $P_{обж}$ ,  $P_{сж}$  та  $T$  діють менше, що дозволяє за мінімальних значень зусилля різання розрізати м'язову частину, але за температури  $-5^\circ\text{C}$  структура продукту стає твердіше, та через кристалізацію води у клітинах, зростає сила  $P_{різ}$ , що призводить до зростання зусилля різання на 150..220%. Ніж з кутом заточки  $30^\circ$  при температурі  $+5^\circ\text{C}$  малоефективний, тому що через збільшення кута, збільшується сила необхідна на стискання матеріалу до виникнення на його кромці руйнуючого контакти напруги та збільшення площі контакту приводить до збільшення сили опору та тертя. При температурі  $-5^\circ\text{C}$  ніж без великих зусиль долає силу опору руйнування матеріалу під кромкою ножа. Крім того підвищення кута загострення дозволяє пролонгувати строк використання ножа без загострення.

Таким чином основними параметрами, які характеризують процес різання стравоходу яловичого та свинячого під час очищення, є зусилля різання, що виникає при цьому, характер пружних деформацій при розрізанні матеріалу, а також вид і геометрія ріжучого інструменту. На процес різання більше впливають вологість розрізаємого продукту і його фізико-механічні властивості. Використовуючи геометричні параметри ріжучої кромки інструменту, зокрема кут загострення в межах  $20\dots30$  градусів для температури під час різання сировини за температури в межах 0 до  $-5^\circ\text{C}$ . За умови забезпечення оптимальних параметрів мікрогеометрії леза ножа використання отриманих даних дозволить поліпшити якість зрізу, знизити деформаційно-силовий вплив на матеріал, зменшити зусилля різання, забезпечити максимальну продуктивність обладнання.

## КОНДИТЕРСЬКІ ВИРОБИ ФУНКЦІОНАЛЬНОГО ПРИЗНАЧЕННЯ НА ЖЕЛЕЙНІЙ ОСНОВІ

**Кононович Р. О.**<sup>1</sup>, магістрант,  
**Кошулько В. С.**<sup>1</sup>, канд. техн. наук, доц.,  
**Калина В. С.**<sup>1</sup>, канд. техн. наук, доц.,  
**Олексієнко В. О.**<sup>2</sup>, канд. техн. наук, доц.

<sup>1</sup>Дніпровський державний аграрно-економічний університет

<sup>2</sup>Таврійський державний агротехнологічний університет  
імені Дмитра Моторного

Процес виробництва желейних цукерок може бути представлений як технологічний потік, що складається з окремих етапів, що перетворюють вихідну сировину і напівфабрикати в готовий продукт. Загальна структурна схема процесу виробництва желейних цукерок представлена на рисунку 1. Введення в схему додаткових операцій проводиться, головним чином, з метою досягнення характерних відмінних ознак окремих видів желейних цукерок.

Аналіз технології виробництва желейних цукерок показує, що основними напрямками їх модернізації є [1, 2]:

1) використання цукрозамінників з метою зниження енергетичної цінності і створення продуктів дієтичного призначення;

2) введення в рецептуру штучно синтезованих і натуральних (в основному рослинного походження) фізіологічно функціональних харчових інгредієнтів, що дозволяють підвищити харчову цінність виробів, надати їм лікувальних, лікувально-профілактичних та функціональних властивостей;

3) застосування сучасних, маловідходних і енергоефективних методів комплексної переробки сировини, що дозволяють знизити втрати БАР, скоротити тривалість технологічного циклу і знизити собівартість готової продукції;

4) впровадження перспективних інструментальних методів технохімічного контролю, що дозволяють оперативно контролювати технологічні характеристики напівфабрикатів і підвищити якість готового продукту;

5) застосування сучасних способів упаковки і пакувальних матеріалів, що дозволяють підвищити стабільність якісних характеристик виробів протягом терміну придатності і споживчу привабливість продукту.

При розробці функціональних кондитерських виробів на желейній основі слід дотримуватись наступних принципів:

1) введення мікронутрієнтів дефіцит яких має місце і широко поширений;

2) облік можливості хімічної взаємодії збагачуючих добавок з компонентами продукту і вибір поєднань, форм і способів внесення, які мінімізують втрати функціональних інгредієнтів при виробництві та зберіганні готової продукції;

3) відповідність регламентованого вмісту вітамінів і мінеральних речовин в збагаченому продукті 15 – 50 % фізіологічної потреби організму в цих мікронутрієнтах при вживанні середньої добової порції (для кондитерських виробів в розрахунку на 100 ккал) продукту [2];

4) підтвердження ефективності збагачення продуктів перспективними видами добавок і нетрадиційними джерелами сировини, апробацією на репрезентативних групах людей, демонструючи не тільки їх повну безпеку, смакові якості, але і гарну засвоюваність, здатність істотно покращувати забезпеченість організму вітамінами і мінеральними речовинами, а також пов'язані з цими мікронутрієнтами показники здоров'я.



Рис. 1. Структурна схема процесу виробництва желейних цукерок

Весь асортимент збагачених кондитерських виробів на желейній основі можна розділити на три великі групи за видами використаних фізіологічно функціональних харчових інгредієнтів:

1) збагачені штучно синтезованими вітамінами, полівітамінами, мінеральними і вітамінно-мінеральними преміксами, вітаміноподібним сполуками;

2) збагачені пре- і пробіотиками, а також вторинними продуктами і відходами мікробіологічних і біотехнологічних виробництв;

3) збагачені добавками рослинного, рідше тваринного походження, вторинними сировинними ресурсами харчових і сільськогосподарських виробництв.

Останнім часом зріс інтерес до вітамінних препаратів з рослинної сировини в зв'язку з їх більш високою фізіологічною активністю. У таких препаратах вітаміни представлені комплексами біологічно активних ізомерів різної функціональної спрямованості, що обумовлює більш широкий спектр і синергізм їх дії. Природні вітамінні комплекси стереоспецифічні для людського організму, історично адаптованого до них, а також, як правило, більш стабільні, ніж індивідуальні синтетичні вітаміни. Не випадково, частка лікарських препаратів природного походження, що використовують в сучасній медицині, складають близько 30 % [3].

Перспективи розвитку даного напрямлення практично не обмежені. З величезного розмаїття видів рослин людина використовує як джерела БАР тільки незначну частину. Ще більш вузький видовий склад промислової вітамінної рослинної сировини. Основною причиною ситуації, що склалася є недостатня вивченість хімічного складу більшої частини рослинної сировини, коливання вмісту основних БАР в залежності від часу збору, умов зростання, зберігання і переробки, а так само підвищена складність розробки раціональних способів внесення рослинних напівфабрикатів в рецептури кондитерських виробів в порівнянні з синтетичними вітамінами [3].

При використанні рослинної сировини так само слід звернути особливу увагу на її безпеку з точки зору присутності токсичних елементів, пестицидів, отруйних речовин, радіонуклідів і т.д. [3].

Також є великим резервом дешевої, багатой БАР сировини для кондитерської промисловості. Сьогодні, даний напрямок продовжує активно розвиватися, і на кондитерському ринку України з'являється все більше продуктів з поліпшеними якісними характеристиками і підвищеною харчовою цінністю.

Таким чином, розширення використання місцевої рослинної сировини, розробка енергоефективних і безвідходних технологій дозволить розширити асортимент кондитерських виробів функціональної спрямованості, відмовитись від використання синтетичних смакоароматичних, фарбувальних речовин і знизити собівартість готових виробів.

#### Література:

1. Produkty pochodzenia roslinnego a zywnosc funkcjonalna / Owczarek Lubomira, Osinska Marzanna, Maczynska Danuta // Przem. Spoz. – 1999. – 53, №1. – С. 13 – 14.
2. Демидов І. Застосування антиоксидантів визнано доцільним / І. Демидов, Л. Данилова // Харчова і переробна промисловість – 1996. – №2. – С.27.
3. Соломонов П.И., Борисова А.П. Производство мармеладно-пастильных изделий, ириса и халвы / П.И. Соломонов, А.П. Борисова. – М.: Пищ. пром-сть, 1970. – 208 с.

## ОЦІНКА ВПЛИВУ ВИСОТИ ПОКРИВНОГО ҐРУНТУ НА ЕФЕКТИВНІСТЬ ВИРОЩУВАННЯ ТРОПІЧНОГО ГРИБА *Calocybe indica*

Бандура І. І., канд. с-г. наук, доц.,  
Кулик А. С., канд. техн. наук, доц.

Таврійський державний агротехнологічний університет  
імені Дмитра Моторного

Світове грибівництво змінює вектор розвитку до культивування ксилотрофних грибів, що мають унікальні харчові та лікарські характеристики [1]. Однак технології вирощування цих видів прив'язані до фізіологічних особливостей, зокрема, температурних умов, оптимум яких для штамів *Pleurotus spp*, *Lentinula edodes*, *Cyclocybe aegeria* та деяких інших знаходиться у чітких межах 14-20°C [2]. Цей факт обмежує можливості отримання якісного урожаю влітку, бо потребує витрат на суттєве охолодження камер. Втім, альтернативою для отримання плодових тіл гливи влітку є *P. pulmonarius*, який, як відомо, дає урожай навіть за температури 26-28°C [3]. Звичайним явищем є суттєве зниження асортименту на ринку грибів з підвищенням зовнішньої температури, що зумовлює коливання цін та втрату можливості підтримувати повноцінний раціон поціновувачам функціональних особливостей грибів. Втім, практична мікологія Індії, Китаю та інших азіатських країн вирішує це питання культивуванням тропічного гриба *Calocybe indica* Purkay & A. Chandra. Вид утворює плодові тіла за відносно високих температур- 25-30 °С. [4]. Хоча комерційно культивувати його почали в 1997 році, обсяги виробництва і споживання мають стрімке зростання. Культура відрізняється коротким циклом вирощування (7-8 тижнів); високою біологічною ефективністю, тривалим терміном зберігання за відсутності потемніння та цікавим смаком [5].

Однією з особливостей культивування *C. indica* є необхідність застосування покривного ґрунту як і для печериці (*Agaricus bisporus*). Відомо, що висота нанесення ґрунтового шару впливає на врожайність, науковці повідомляють про оптимальну висоту на рівні 20-25 мм. Тому метою дослідження стало визначення особливостей адаптації технології цінного їстівного виду *C. indica* до вирощування на субстратах, виготовлених з доступної сільськогосподарської сировини, перевірка впливу висоти покривного матеріалу (від 10 до 30 мм) та застосування техніки скретчингу, яку з успіхом застосовують для вирощування печериці, гливи степової та інших грибів [6].

У досліді використовували метод стерилізації субстратів, який за результатами попереднього експерименту мав значні переваги [7]. Інкубацію проводили за температури 28-35 °С протягом 20 діб, пакети з субстратом розкривали та наносили підготовлений торф відповідно до плану експерименту: у варіанті 1 – 10 мм, 2- 20 мм, 3 -30 мм, з поверхні пакетів для варіантів 4-6 видаляли повітряний міцелій шкрябанням – «скретчинг» і тільки потім

наносили покривний ґрунт відповідно від 10 до 30 мм. Субстрат контрольного варіанту залишали без змін, лише розрізали плівку у верхній частині.

За результатами досліду було визначено, що використання покривного шару подовжує технічний цикл до 3-х хвиль плодоношення (рис.1) та збільшує ефективність вирощування *C. indica* (рис.2).

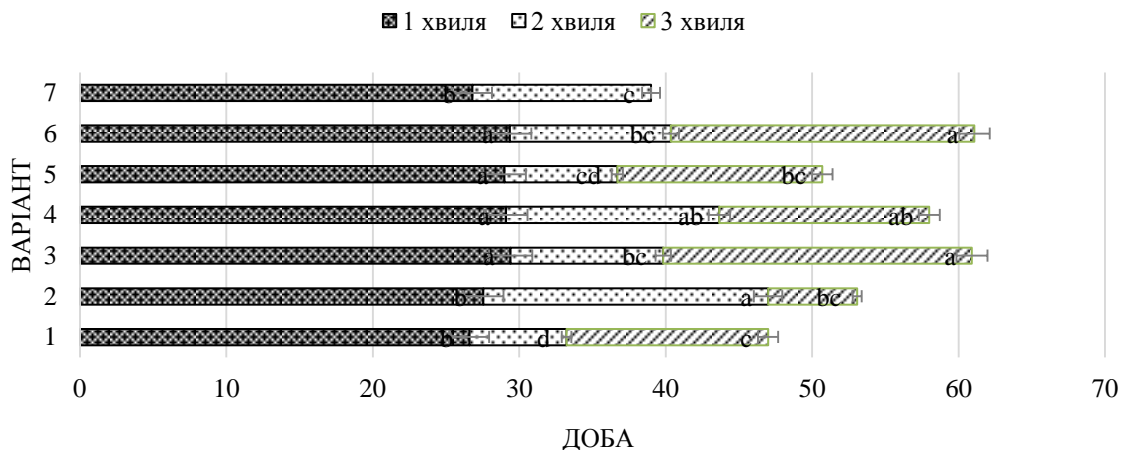


Рис.1. Тривалість циклу вирощування *C. indica*

Загальна тривалість циклу вирощування від інокуляції до останнього збору плодів була найкоротшою у контрольному варіанті – В7 (2 хвилі плодоношення) та складала і цілому 39 діб. Усі варіанти досліду мали суттєві відмінності ( $p < 0.001$ ) від контролю. Зокрема, найбільш пролонгованим було плодоношення у варіантах В3 –  $60,9 \pm 2,4$  доби та В6 =  $61,1 \pm 1$  доба з висотою покривного ґрунту у 30 мм без істотної різниці між варіантами з використанням скретчингу чи без. Статистичним двофакторним аналізом доведено, що шар торфу висотою 10-20 мм без скретчингу дозволяє отримати плодові тіла у середньому на 3 доби швидше, ніж за застосування цієї техніки та збільшення шару до 30 мм.

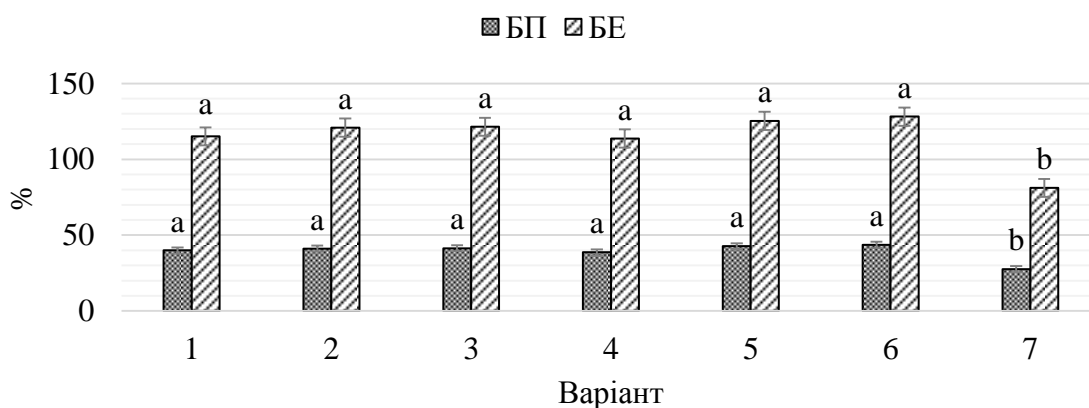


Рис. 2. Біологічна продуктивність (БП) та біологічна ефективність (БЕ) *C. indica* за варіантами досліду

Найвищий урожай або біологічна продуктивність (БП) складала  $43,6 \pm 1,7$  г свіжих грибів на 100 г субстрату, що відповідало  $128,1 \pm 5,0\%$  біологічної

ефективності (БЕ – ввідношення маси зібраних грибів до сухої речовини субстрату) у варіанті 6 із застосуванням скретчингу та шаром покривного ґрунту 30 мм (рис.2). Втім, якщо порівнювати з іншими варіантами досліду, ці показники були суттєво вищими лише результатів отриманих у контрольному В7, урожайність якого була нижчою у 1,6 раза.

Двофакторним аналізом ANOVA впливу факторів висоти покривного ґрунту та застосування скретчингу не визначено суттєвої різниці ( $p = 0,55$ ) між варіантами досліду за показниками БП та БЕ. Проте однофакторним аналізом ANOVA доведено значний ( $p = 0,002$ ) вплив висоти ґрунту на тривалість технічного циклу посіву та БЕ. Порівняння отриманих середніх за U-критерієм Манна–Уїтні ( $p = 0,04$ ) свідчить про доведену тенденцію збільшення БЕ *S. indica* із збільшенням висоти покривного ґрунту. Отримані результати цілком узгоджуються з висновками Amin та ін. (2010), які повідомили про збільшення БЕ з 24,7% при висоті покривного шару 10 мм до 86,76% при висоті покривного шару 50 мм [8]. Позитивним фактом успішної адаптації технології вирощування *S. indica* в умовах вітчизняного грибівництва є збільшення на 42% показника БЕ як порівняти з даними індійських науковців. Втім, така різниця може бути обумовленою різною якістю субстратних композицій, оптимізація формул яких потребує більш глибокого вивчення.

#### Література:

1. Royse D.J., Baars J., Tan Q. Current overview of mushroom production in the world. Edible and medicinal mushrooms: technology and applications. John Wiley & Sons, Ltd Chichester, UK, 2017. P. 5–13.
2. Zadrazil F., Compare G, Maziero R. Biology, Cultivation and Utilization of Pleurotus Species. *MUSHROOM SCIENCE*. Pennsylvania: Pennsylvania State University, 2004. Vol. 16. P. 383–392.
3. Бандура И.И., Миронычева Е.С., Кюрчева Л.Н. Отбор устойчивых к высоким температурам культивирования штаммов *Pleurotus pulmonarius* (Fr.) Quéll. *Agrarian Science Stiinta Agricola*. 2014. Vol. №2, № 3–8. P. С. 56-59.
4. Kumar S., Sharma V. P., Shirur M., Kamal S. Status of milky mushroom (*Calocybe indica*) in India—A review. *Mushroom Research*. 2017. Vol. 26, № 1. P. 21–39.
5. Subbiah K.A., Balan V. A Comprehensive Review of Tropical Milky White Mushroom (*Calocybe indica* P&C). *Mycobiology*. 2015. Vol. 43, № 3. P. 184–194.
6. Zied D.C., Pardo-Giménez A. Edible and Medicinal Mushrooms: Technology and Applications. John Wiley & Sons, 2017. 600 p.
7. Бандура И.И. Перспективы интродукции тропического гриба CALOCYBE INDICA PURKAY. & A. CHANDRA в украинское грибопроизводство. Збірник наукових праць Уманського НУС. 2020. Вип.96. Ч.1. DOI: <https://doi.org/10.31395/2415-8240-2020-96-1-3>.
8. Amin R., Khair A., Alam N., Lee T.-S. Effect of Different Substrates and Casing Materials on the Growth and Yield of *Calocybe indica*. *Mycobiology*. 2010. Vol. 38, № 2. P. 97–101.

## ВИКОРИСТАННЯ ЯГІД КАЛИНИ В ОЗДОРОВЧОМУ ХАРЧУВАННІ

**Тарасенко В. Г.**, канд. техн. наук, доц.,  
**Жукова В. Ф.**, канд. с.-г. наук, доц.,  
**Загорко Н. П.**, канд. техн. наук, доц.

*Таврійський державний агротехнологічний університет  
імені Дмитра Моторного*

З кожним роком попит на натуральні харчові продукти у населення збільшується. Харчові продукти, включаючи страви швидкого приготування і готові до вживання, мають бути безпечними, смачними, поживними, мати привабливий зовнішній вигляд і великі терміни зберігання [1].

Калина звичайна (*Viburnum opulus*) – поширена рослина, яка зростає в основному в північній півкулі у зонах з помірним кліматом, поширена майже по всій території України. Калина відрізняється морозостійкістю, легко переносить засуху, добре пристосовується до будь-яких умов навколишнього природного середовища. Ягоди калини корисні та застосовуються в народній медицині. Цілющими вважаються не тільки плоди, а й листя, кора, квіти та насіння.

Ягоди невеликі, яйцеподібної чи кулястої форми. У середині кожного плоду знаходиться кісточка. Калина має специфічний гіркуватий смак, тому з куща її не їдять. Гіркота зникає тільки після заморозків, оскільки при температурі від  $-4\text{ }^{\circ}\text{C}$  і нижче руйнується вібурнін, який надає ягід гіркий присмак.

Лікувальні властивості калини обумовлені вмістом у них великої кількості корисних елементів, серед яких біоактивні речовини (таніни, фітонциди, ефірна поєднання, глікозиди, антоціани, кумаріни), цукри, мікроелементи (магній, калій, цинк, кальцій тощо); органічні кислоти; вітаміни (А, С, Е, К, Р).

Таніни, що знаходяться в м'якоті та насінні, надають ягодам калини терпкість. Гіркий смак плодам надає глікозид вібурнін, який, крім того, покращує згортання крові, що робить калину засобом від кровотеч, а також зменшує ризик розвитку цукрового діабету та служить профілактикою хвороб кровоносної системи. Вміст цукрів становить близько 30%, але вони не відчуються смаком. Ягода має характерну кислинку, що зумовлено вмістом органічних кислот (2%).

Плоди калини мають наступні дії на організм людини: підвищують захисні сили організму, сприяють більш швидкому одужанню при сезонних застудах, знімають набряки, підвищують життєвий тонус. Сік калини має протизапальну, сечогінну, жовчогінну та заспокійливу дію, сприяє швидкому загоєнню ран, знімає головний біль. Також він допомагає боротися з внутрішніми кровотечами, гастритом із низькою кислотністю та іншими хворобами ШКТ [2].

Незважаючи на корисні властивості, ягоди калини мають протипоказання. Не рекомендується їх використовувати при гіпотонії, підвищеному згортанні крові, гастриті з підвищеною кислотністю. Вживання ягід калини може нашкодити людям, які страждають на подагру, хвороби печінки, ниркову

недостатність, захворювання сечостатевої системи.

З калини готують соки, відвари, компоти, киселі, морси, компоти, соуси тощо. Окрім цього, ягоди калини додають у чай, виготовляють настоянки.

Функціональні інгредієнти лікарських рослин використовують для збагачення харчових продуктів, що дозволяє збагатити їх важливими нутрієнтами, підвищити опір організму до дії несприятливих факторів навколишнього середовища, забезпечити зниження захворюваності і продовження життя людини.

Перспективним напрямом є збагачення кисломолочних продуктів, зокрема, йогуртів сировиною рослинного походження, а саме розроблення фітокомпозиції із рослинної сировини для збагачення кисломолочних напоїв з підвищеним антиоксидантним захистом організму людини [3]. Рослинну сировину використовували у вигляді екстрактів, в якості екстрагенту використовували воду.

Окрім того, порошок з ягід калини використовують для збагачення бісквітних виробів біоантиоксидантами. Антиоксиданти є ефективним захистом від руйнівної сили вільних радикалів, які накопичуються в організмі людини, є однією з головних причин патологічних процесів, що спричиняють передчасне старіння і розвиток багатьох захворювань. За рахунок вмісту в готових бісквітних напівфабрикатах плодкових порошків калини їхній хімічний склад збагатиться найважливішими макро- та мікроелементами, незамінними амінокислотами та харчовими волокнами [4].

Використання нетрадиційної рослинної сировини, як джерела цінних БАП, які мають широкий спектр біологічної дії в якості функціональних інгредієнтів у виробництві як кисломолочних напоїв, так і бісквітних напівфабрикатах дасть можливість розширити асортимент продуктів із антиоксидантними властивостями.

#### Література:

1. Бойко В. С., Тарасенко В. Г. Обробка харчових продуктів методом надвисокого тиску / *Новації в технології та обладнанні готельно-ресторанних, харчових і переробних виробництв: міжнародна науково-практична інтернет-конференція, 24 листопада 2020 р.* : Мелітополь : ТДАТУ, 2020. С. 32-34. URL : <http://www.tsatu.edu.ua/ophv/wp-content/uploads/sites/13/9.pdf> (дата звернення: 10.11.2021).

2. Ягоды калины. URL: <https://yagoda.guru/obshee/opisanie-yagod-kaliny> (дата звернення: 10.11.2021).

3. Гойко, І. Ю. Використання фітокомпозиції із нетрадиційної рослинної сировини для збагачення кисломолочних напоїв антиоксидантною дією // *Сучасна наука та освіта Волині: збірник матеріалів науково-практичної онлайн-конференції, 20 листопада 2020 р.* – Луцьк : ВежаДрук, 2020. С.154–155. URL : <http://dspace.nuft.edu.ua/jspui/handle/123456789/32863> (дата звернення: 10.11.2021).

4. Мирошник Ю. А., Медвідь І. М., Шидловська О. Б., Доценко В. Ф. Використання порошків калини, горобини та обліпихи в технології бісквітного напівфабрикату // *Наукові праці ОНАХТ*. випуск 46, том 1. 2014. С. 166-170.

## АНАЛІЗ СТАЛОСТІ ТЕХНІЧНИХ ХАРАКТЕРИСТИК АДАПТАЦІЙНОЇ ТЕХНОЛОГІЇ КУЛЬТИВУВАННЯ ЇСТІВНОГО ГРИБА *CYCLOCYBE AEGERITA*

Кулик А. С., канд. техн. наук, доц.,  
Гапріндашвілі Н. А., канд. с.-г. наук, доц.

*Таврійський державний агротехнологічний університет  
імені Дмитра Моторного*

Опеньок тополевий (*Cyclocybe aegerita* (V.Brig.) Vizzini) або, більш відомий, за англійськими назвами «black poplar» чи «rioppino mushroom» – вирощується штучно не більше 30 років [1]. Плодові тіла його мають привабливий вигляд, насичений грибний аромат та зберігають пружність навіть після термічного впливу [2]. Опеньок тополевий цінний їстівний гриб, який є продуцентом біоактивних речовин, які сприяють виведенню ліпопротеїдів низької щільності та знижують рівень цукру в крові [3,4]. Адаптація технології культивування цього цінного виду потребує визначення основних показників вегетативного циклу: дати отримання урожаю, загального урожаю грибів та біологічної ефективності використання субстратів на основі локальних сільськогосподарських залишків.

За результатами статистичного аналізу даних за три цикли вирощування трьох штамів *C. aegerita* показник дати отримання плодових тіл (ДОПТ) суттєво не відрізнявся (табл.1).

Таблиця 1– Технічні показники за три цикли культивування *C. aegerita* штамів 2229, 2230, 2231 ІВК (середнє ± ст. похибка)

Штам	Номер циклу	Дата отримання ПТ, доба	Урожайність, г/кг субстрату	Біологічна ефективність, %
2231	1	42,6±0,6 <sup>bc</sup>	219,5 ±11,3 <sup>a</sup>	59,32 ±3,04 <sup>a</sup>
	2	42,9±0,4 <sup>bc</sup>	216,8 ±15,1 <sup>a</sup>	58,54 ±2,85 <sup>a</sup>
	3	43,3±0,3 <sup>b</sup>	220,1 ±9,7 <sup>a</sup>	60,42 ±3,31 <sup>a</sup>
2230	1	41,1±0,3 <sup>c</sup>	215,5 ±9,5 <sup>a</sup>	57,89 ±2,37 <sup>a</sup>
	2	42,2±0,5 <sup>bc</sup>	218,1 ±10,1 <sup>a</sup>	58,89 ±3,14 <sup>a</sup>
	3	42,7±0,4 <sup>bc</sup>	214,4 ±9,8 <sup>a</sup>	57,63 ±1,97 <sup>a</sup>
2229	1	48,7±1,2 <sup>a</sup>	73,2 ±12,5 <sup>b</sup>	19,87 ±3,37 <sup>b</sup>
	2	49,2±1,3 <sup>a</sup>	75,1 ±10,2 <sup>b</sup>	20,2 ±4,06 <sup>b</sup>
	3	48,8±0,8 <sup>a</sup>	72,8 ±14,1 <sup>b</sup>	19,78 ±3,88 <sup>b</sup>
HP <sub>05</sub>		2,07	28,7	7,54
<i>p-value</i>		< 0,0001	< 0,0001	< 0,0001

Визначено, що затримка інкубації після 25 доби є недоцільною, але за технологічних потреб, пов'язаних, наприклад, з логістичними проблемами або

додатковими операціями з санітарної підготовки камер вирощування, може подовжуватися до 8 діб без суттєвого впливу на кінцевий результат.

За аналізом порівняння трьох технічних показників вирощування було виявлено істотні відмінності між штамми ( $p < 0,0001$ ). Так, штам 2229 характеризувався більш тривалим вегетаційним циклом, який у середньому закінчувався на 6 діб довше, ніж у 2231 та 2230. Найкоротшу вегетацію у досліді мав штам 2230, плоді тіла якого починали збирати після  $41,1 \pm 0,3$  доби. За аналізом тривалості трьох циклів вирощування між штамми 2230 та 2231 суттєвої різниці не визначено, за усередненим результатом плоді тіла цих штамів отримували після 42 доби з моменту інокуляції. Визначені показники є значно нижчими ніж результати Нео та інш. (2019), які отримували плоді тіла штамів «Cham» та JBAC15-1 на 64 добу за температури вирощування  $18\text{ }^{\circ}\text{C}$ , використовуючи «баночну» технологію [5]. Втім, дати плодоношення досліджуваних штамів співпадають з даними Ухарт та інш. (2008), де під час скринінгу 4 промислових та 8 природніх штамів плоді тіла отримували на 46-64 день в залежності від поживності субстратів. [5,6]. Отже, штамми *S. aegerita* 2229, 2230, 2231 ІВК можливо рекомендувати для впровадження у промислове виробництво.

#### Література:

1. Chang S., Wasser S. The Cultivation and Environmental Impact of Mushrooms. Printed from the oxford Research Encyclopaedia, Environmental Science (c) Oxford University Press, USA. 2017. pp.43.
2. Diyabalanage T., Mulabagal V., Mills G., DeWitt D. L., Nair M. G. Health-beneficial qualities of the edible mushroom, *Agrocybe aegerita*. *Food Chemistry*. 2008. Vol. 108, № 1. P. 97–102.
3. Huaqi H., Gang W., Changru C., Guoshi L. Test on the Cultivation of *Agrocybe aegerita* with Corncobs. *Quarterly of Forest By-product and Speciality In China*. 2004.
4. Muthu N., Shanmugasundaram K. Proximate and mineral compositions of edible mushroom *Agrocybe aegerita*. *Journal of Pharmacognosy and Phytochemistry*. 2016. Vol. 5(1). P. 116.
5. Нео В.-С. et al. Development of a safe culture technique for *Agrocybe cylindracea*. *Journal of Mushroom. The Korean Society of Mushroom Science*. 2019. Vol. 17, № 1. P. 1–6.
6. Ухарт М., Piscera J.M., Albertó E. Utilization of new naturally occurring strains and supplementation to improve the biological efficiency of the edible mushroom *Agrocybe cylindracea*. *J Ind Microbiol Biotechnol*. 2008. Vol. 35, № 6. P. 595–602.

## ФОРМУВАННЯ КОНЦЕПЦІЇ СПЕЦІАЛІЗОВАНОГО ЗАКЛАДУ ГОТЕЛЬНОГО ГОСПОДАРСТВА З МОЖЛИВІСТЮ ЛІКУВАННЯ ДІТЕЙ З ДИТЯЧИМ ЦЕРЕБРАЛЬНИМ ПАРАЛІЧЕМ

Горелков Д. В., канд. техн. наук, доц.,  
Машезова А. І., студентка

*Харківський національний університет імені В.Н.Каразіна*

Упродовж останніх 40 років світова статистика свідчить про збільшення кількості дітей, яким після народження поставлено діагноз ДЦП. Наприклад, у США в 2008 році захворювання діагностувалося у 1 дитини з 278 проти попереднього дослідження, яке показало співвідношення 1:666 [1].

Запропонована концепція закладу готельного господарства спрямована на організацію спеціалізованої установи для лікування та реабілітації дітей із дитячим церебральним паралічем. Для реалізації поставленої задачі першочерговим завданням є формування чітких цілей які будуть реалізовані в проекті. Цілі проекту:

- створення лікувального центру для дітей, яке буде обладнане під лікування способом іпотерапії;
- організація будівництва під стайню та догляд за кіньми;
- організація харчування та проживання дітей з ДЦП із сім'ями;
- привернення уваги місцевої влади до проблем реабілітації дітей-інвалідів можливостям іпотерапії;
- офіційна реєстрація діяльності;
- створення робочого приміщення;
- набір кваліфікованого персоналу (лікарі);
- проведення рекламної кампанії (власний сайт, сторінка в соціальних мережах, рекламний банер);
- залучення волонтерів;
- залучення інвесторів;
- організація фонду допомоги дітям-інвалідам та дітям з ДЦП;
- фонд допомоги тваринам (коням).

Враховуючи багатозадачність слід звернути увагу на головну зв'язуючу складову, яка дозволить реалізувати поставлені завдання – це використання іпотерапії для лікування дітей на території Харківської області, зокрема у Зміївському районі. Місце розташування пропонується не випадково, а завдяки своєму географічному положенню, яке дозволяє забезпечити реалізацію будівництва, комфортну транспортну розв'язку, наближеність до населених пунктів, природньому середовищу, що має віддаленість від промислових зон та достатню територію для утримання необхідної кількості коней.

За загальноприйнятими визначеннями іпотерапія – фізіотерапевтичне лікування за допомогою використання рухів коня за активного або пасивного сприяння самого вершника. Заняття проходять під контролем іпотерапевта або спеціально навченого інструктора з лікувальної верхової їзди [2].

У дітей із ДЦП розвиток рухових навичок найчастіше зупиняється на стадії 2-5 місячної здорової дитини. Тому навіть у хворих старшого віку немає досвіду рухів, необхідних для правильної ходьби, навичок бігу, стрибків.

Основними проблемами у хворих на ДЦП є складнощі з підтриманням рівноваги, виконанням цілеспрямованих дій, а також з довільними рухами в уражених кінцівках [1]. Застосування тренажерів та засобів для відтворення цих складових одночасно є не завжди ефективним, оскільки присутній чинник недосконалості техніки та психологічного відсторонення дитини від обладнання, що також негативно впливає на ефективність лікування. Застосування природнього тренажера – коня дозволяє реалізувати ці задачі та забезпечити необхідний ефект. Запорукою впевненої посадки на коні є розслаблене положення вершника, що дозволяє правильно реагувати на рух тварини. На заняттях хворі на ДЦП вчать розслаблятися, що сприяє зрештою зменшенню тону м'язів.

На сьогоднішній день, враховуючи рекомендації, основні положення та погляди низки фахівців у галузі застосування методики іпотерапії, можна вважати науково доведеним, що верхова їзда дає імпульс гармонійному розвитку м'язового корсету, оптимізує роботу нервової системи, покращує координацію рухів і допомагає людині з особливими потребами. соціуму [3].

Безумовно, процес реабілітації хворих, які страждають на ДЦП, має тривалий характер, що вимагає наполегливості та цілеспрямованості як від дітей, так і від їхніх батьків. Однак заняття іпотерапією дозволяють уникати розвитку ранніх контрактур суглобів у хворих на ДЦП і збільшувати можливості їхньої рухової активності.

Окрім задачі лікування хворих на ДЦП в концепції закладу передбачається низка послуг, які дозволять отримувати додатковий прибуток та створювати високий рівень обслуговування. До таких послуг слід віднести: організація харчування та проживання; персональні рекомендації висококваліфікованих лікарів; персональні або групові курси лікування іпотерапії; лікувальні масажі; годування тварин та догляд за тваринами. Також передбачається надання широкого спектру послуг гостям, які не потребують лікування, а мають потребу відпочинку та спілкування з тваринами. Поєднання всіх зазначених рішень дозволить досягнути поставленої мети, а також дозволить отримати значний економічний та соціальний ефект.

#### Література:

1. Гриднева С.С., Коптева А.Д., Клімова В.К., Посохов А.В., Клімова М.В. Застосування іпотерапії при фізичній реабілітації дітей із дитячим церебральним паралічем (ДЦП) – 2011. – № 8. – С. 163-165.
2. Биков Д. А. Досвід створення реабілітаційного комплексу для дітей із обмеженими можливостями. Педагогіка – 2017. – № 6. – С. 27-31.
3. Баєнська Є.Р. Допомога у вихованні дітей з особливим емоційним розвитком. – М., – 2009. – С. 89.

## ОБГРУНТУВАННЯ МОДЕРНІЗАЦІЇ МЛИНА ДВОСОРТОВОГО ПОМЕЛУ З ВПРОВАДЖЕННЯМ ВІТАМІНІЗАЦІЇ БОРОШНА

Олексієнко В. О., канд. техн. наук, доц..

Пупинін А. А., асист.,

Тішин В. С., студент

*Таврійський державний агротехнологічний університет  
імені Дмитра Моторного*

Виробництво зерна та його переробка з найдавніших часів займають важливе місце у житті людей. Зерно – природне джерело крохмалю, білка, вітамінів та інших біологічно цінних речовин, які відіграють незамінну роль у харчуванні людини. Із зерном та продуктами його переробки пов'язане поняття продовольчої безпеки країни. Тому стабільний розвиток підприємств борошномельної галузі вкрай важливий для держави [1].

Поява в 90-х роках минулого століття великої кількості міні-млинів на вітчизняному ринку зерно-переробки стала серйозною підтримкою для борошномельної промисловості, яка перебувала у кризі. Великі підприємства працювали в умовах недозавантаження потужностей, що природно позначалося на рентабельності виробництва. Тому міні-млини були свого роду порятунком для галузі.

Однак на сьогоднішній день закладений потенціал міні-млинів у тому вигляді, в якому вони з'явилися у 90-х роках, вичерпано. Але, незважаючи на, здавалося б, безперспективність розвитку ідеї використання міні-млинів у борошномельному виробництві, застосування їх для виробництва «місцевого» борошна є економічно доцільним і перспективним при усуненні ряду властивих їм техніко-технологічних недоліків.

Щоб залишатись конкурентоздатним вітчизняним виробникам борошна, необхідно не тільки покращити якість, а й розширити асортимент продукції. Наприклад, високобілкове борошно, саме воно користується найбільшим попитом у споживачів, а також – борошняні суміші, які являють собою суміш борошна пшеничного, житнього, круп'яних культур і різних компонентів для приготування хлібобулочних і кондитерських виробів.

Ще один напрямок – фортифікація борошна. Збагачення борошна мікроелементами - це повернення до його складу вітамінів та мікроелементів, загублених у процесі переробки зерна. До складу більшості преміксів входять переважно природні компоненти зерна, а не сторонні і чужорідні речовини [4].

Для виконання вищезазначених завдань, звичайно, необхідна модернізація галузі. Так для підприємств малої продуктивності необхідна не тільки хороша сировина, а й удосконалення їхньої технології.

У ході модернізації проведено аналіз базової технологічної схеми виробництва борошна, виявлено її недоліки та з їх урахуванням розроблено нову технологічну схему.

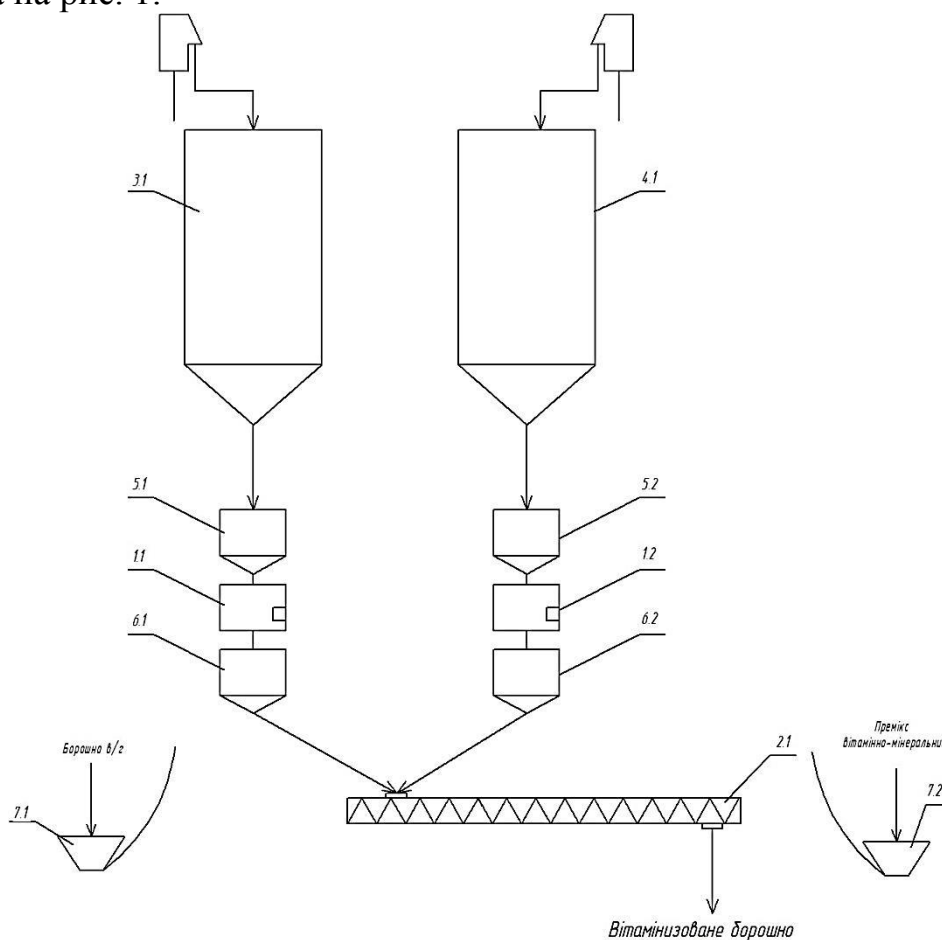
Розраховано та встановлено додаткове технологічне обладнання, введено

лінію вітамінізації борошна вищого гатунку, що дозволяє отримувати якісно нову продукцію.

За умовами ведення технологічного процесу на сортових млинах відбувається поділ периферійної частини зерна та ендосперму. Периферія зерна – оболонки, зародок та алейроновий шар становить основний побічний продукт технології – висівки, а ендосперм – борошно високих сортів [2].

Біологічна природа зерна така, що основна кількість біологічно активних речовин – вітамінів, мікроелементів міститься на периферії зерна, що робить борошно високих сортів малоцінним за вмістом вітамінів продуктом харчування. Якщо врахувати, що продукти із зерна є основним джерелом вітаміну В1 (тіаміну) та важливим джерелом вітамінів В2 (рибофлавіну) та РР (нікотинової кислоти), то необхідність у штучному введенні вітамінів у борошно високих сортів стає очевидною. Положення може посилитися, коли хліб та інша продукція із зерна є основним продуктом харчування. Тому вітамінізація борошна високих сортів (вищого та першого) є доцільною. Технологія вітамінізації здійснюється за спеціальною інструкцією, погодженою з МОЗ.

Технологія введення вітамінно-мінерального преміксу в борошно представлена на рис. 1.



1.1-1.2 – дозатор ваговий; 2.1 – змішувач; 3.1 – бункер для борошна; 4.1 – бункер для преміксу вітамінно-мінерального; 5.1-5.2 – надваговий бункер; 6.1-6.2 – підваговий бункер; 7.1-7.2 – гнучка транспортна система

Рис. 1. Технологічна схема вітамінізації борошна вищого гатунку

У сформований потік борошна за допомогою об'ємного або вагового дозатора безперервно вводиться задана норма введення преміксу і змішується разом з потоком борошна в змішувачі порційному.

Основою для вибору та розрахунку технологічного обладнання є технологічна схема підготовчого та розмольного відділень млина, задана потужність заводу та норми навантажень на технологічне обладнання.

Продуктивність технологічних ліній первинного очищення зерна (до першого отволаживання) прийнято на 10-20 % вище потужності розмольного відділення до створення необхідного запасу зерна в зерноочищувальному відділенні. Продуктивність ліній остаточного очищення прийнята рівною потужністю розмольного відділення.

Технологічне обладнання зерноочисного відділення розраховане з урахуванням продуктивності технологічних ліній у загальній схемі технологічного процесу. Число машин кожної технологічної операції (системі) визначено ставленням продуктивності зернового потоку до продуктивності машини.

У підготовчому відділенні продуктивність обладнання – це годинна паспортна продуктивність, яка є основною характеристикою машин, що сепарують, машин для зволоження зерна та машин для обробки поверхні зерна. Перевантаження машин допускається трохи більше 20%. Виняток становлять машини, у яких технологічний процес здійснюється за допомогою повітря. Для них навантаження не допускається.

Проведено аналіз технологічного процесу млина за небезпечними та шкідливими виробничими факторами та розроблено заходи, що знижують ризик виникнення небезпечних ситуацій.

#### Література:

1. Механізація переробної галузі агропромислового комплексу Підручник / О.В. Гвоздєв, Ф.Ю. Ялпачик, Ю.П. Рогач, М.М. Сердюк. – К.: Вища освіта, 2006. – 479 с.: іл.

2. Технологічне обладнання зернопереробних та олійних виробництв / О.В. Дацишин, А.І. Ткачук, О.В. Гвоздєв, Ф.Ю. Ялпачик, В.О. Гвоздєв. Навч. посібник. – Вінниця: Нова Книга, 2008.–488с. (гриф МАП)

3. Самойчук К.О., Паляничка Н.О., Верхоланцева В.О. Технологічне обладнання для виробництва борошна: електрон. навч. посібн. 2021. URL: [http://elib.tsatu.edu.ua/dep/mtf/ophv\\_27/](http://elib.tsatu.edu.ua/dep/mtf/ophv_27/) (дата звернення: 02.11.2021).

4. Самойчук К.О., Паляничка Н.О., Верхоланцева В.О. Технологічне обладнання для підготовки зерна до переробки на борошно і крупи, 2020 р. URL: [http://elib.tsatu.edu.ua/dep/mtf/ophv\\_24/](http://elib.tsatu.edu.ua/dep/mtf/ophv_24/) (дата звернення: 02.11.2021).

5. Петриченко С.В., Олексієнко В.О., Паляничка Н.О. Обладнання для підготовки сировини до виробництва хлібобулочних виробів, 2020 р. URL: <http://ophv.tsatu.edu.ua/category/obladnannya-dlya-pidgotovki-sirovini-do-virobnictva-xlibobulochnix-virobiv/> (дата звернення: 02.11.2021).

## ДИСПЕРСНІСТЬ І ЯКІСТЬ ПШЕНИЧНОГО СОРТОВОГО БОРОШНА

Клименко О. Ю.,<sup>1</sup> магістрант,  
Кошулько В. С.,<sup>1</sup> канд. техн. наук, доц.,  
Олексієнко В. О.,<sup>2</sup> канд. техн. наук, доц.

<sup>1</sup> Дніпровський державний аграрно-економічний університет

<sup>2</sup> Таврійський державний агротехнологічний університет  
імені Дмитра Моторного

Дослідженнями різних авторів показано, що структурно-механічні властивості зерна, особливості побудови схеми технологічного процесу на млині, а так само відмінності в характеристиці робочих органів подрібнюючих машин і режимах їх подрібнення обумовлюють неоднакові розміри частинок борошна, що виробляється [1, 2, 3].

Пшеничне хлібопекарське борошно складається з частинок розміром від 1 до 240 мкм за даними ситового та седиментометричного аналізів. Компонентами борошна є: крохмальні зерна розміром від 1 до 50 мкм, частинки проміжного білка розміром не більше 20 мкм, окремі клітини та частини клітин ендосперму розміром від 40 до 150 мкм, частинки висівок розміром від 40 до 240 мкм. Кількісні співвідношення цих компонентів можуть змінюватися в досить широких межах залежно від сорту борошна, вмісту білка та крохмалю у зернівці пшениці та ступеня механічного впливу на зерно та продукти його переробки у процесі подрібнення.

Пшеничне борошно завжди негомогенне за розмірами частинок та їх формою. Мікрофотографування маси борошна показало, що в пшеничному сортовому борошні містяться частинки неправильної, кулястої, пірамідальної форми, а також частинки у вигляді пластин різних контурів. Крім того, в борошні присутні лускаті частинки подрібнених оболонки і алейронового шару [2].

Найбільш вирівняно за розмірами борошно вищого сорту, середній умовний розмір частинок якого становить 60 – 72 мкм; борошно першого сорту менше вирівняне за розмірами частинок – 62 – 95 мкм; найменш однорідне за крупністю борошно другого сорту, середній умовний розмір частинок якого змінюється у широкому діапазоні – 76 – 121 мкм [8].

Численними дослідженнями було встановлено, що фізико-хімічні та біохімічні процеси, що протікають при переробці зерна в борошно і борошна в хліб, в значній мірі залежать від дисперсності борошна [4].

Була виявлена прямолінійна залежність між вмістом у борошні прохідової фракції сита №64 та її питомою поверхнею для першого та другого сортів. Також було встановлено зв'язок між вмістом фракцій частинок борошна розміром менше 80 і менше 40 мкм з питомою поверхнею борошна:  $r = 0,68 - 0,84$ . Було показано, що зі збільшенням вмісту в борошні фракцій частинок

розміром менше 40 мкм зростає водопоглинаюча та газоутворююча здатність борошна та його амілолітична активність.

У ряді робіт було виявлено значний вплив дисперсності борошна на її білизну. Білизна борошна визначається за допомогою приладів, що вимірюють відбивну здатність спресованого борошна. Відбивна здатність борошна залежить від відбиття, пропускання світла та розсіювання світла окремими її частинками. Чим дрібніші частки борошна, тим більше борошно відбиватиме світла і, отже, матиме більшу білизну [1, 3]. Даними дослідженнями було встановлено, що білизна подрібненого ендосперму та середній розмір частинок в інтервалі від 63 до 213 мкм знаходяться у лінійній залежності.

Рядом авторів було встановлено, що відмінності однойменних сортів борошна, вироблених на різних борошномельних заводах, за дисперсністю значні:

Таблиця 1 – Дисперсність пшеничного сортового борошна, що характеризується величиною питомої поверхні [2, 4, 5, 8]

Сорт борошна	Питома поверхня, см <sup>2</sup> /г
Вищий	2175 – 2895
	1795 – 2350
	1920 – 2020
	2950 – 3082
Перший	2141 – 2952
	1830 – 2270
	1840 – 2010
	2600 – 2881
	1968 – 2148
Другий	2447 – 3197
	1605 – 2475
	1670 – 2405
	2260 – 2511
	1410 – 1895

Вивчення впливу ступеня подрібнення борошна показало, що зі збільшенням дисперсності борошна спостерігається тенденція зменшення виходу сирогої клейковини та її питомої розтяжності. З сильно подрібненого борошна з 75 – 85 % вмістом пошкоджених гранул крохмалю клейковина не відмивалася взагалі [5].

У той же час дослідження впливу додаткового подрібнення пшеничного борошна вищого сорту на фізичні властивості клейковини, проведене Козьминою Н.П., показало, що при збільшенні дисперсності борошна, що характеризується приростом питомої поверхні досліджених зразків борошна на 1050 – 1150 см<sup>2</sup>/г, певної закономірності зміни показань приладу ИДК-1 виявлено не було [5]. Аналіз якості клейковини залежно від дисперсності борошна показав, що для досліджених зразків клейковина може перейти з

першої до другої групи, а потім при подальшому подрібненні знову в першу групу.

Дослідниками також була відзначена тенденція збільшення водопоглиняючої здатності борошна зі збільшенням її дисперсності [7]. Більш висока водопоглинаюча здатність дрібнішого борошна пояснюється тим, що у дрібних частинок більша питома поверхня в одиниці ваги борошна і тому адсорбційно може бути пов'язана більша кількість води. Процеси набухання дрібніших частинок борошна проходять так само значно швидше [2].

Слід зазначити наступне, що хліб кращої якості виходить із борошна з оптимальною крупністю частинок [7]. Крім того, дисперсність борошна має бути пов'язана з його призначенням. Однак, необхідно відзначити, що до теперішнього часу фактично не встановлено оптимальну дисперсність борошна для виробництва хліба найкращої якості, що пов'язано як з різноманітністю методів, що використовуються для оцінки дисперсності борошна, так і з самим підходом до оцінки оптимальної дисперсності.

Авторами [2] встановлено, що для приготування основних сортів хліба недоцільно проміняти занадто крупне борошно або надмірно подрібнене борошно. Надмірно крупне борошно дає хліб недостатнього об'єму з грубою товстостінною пористістю м'якушу та блідозабарвленою кіркою. Занадто подрібнене борошно дає хліб зниженого об'єму з інтенсивно забарвленою кіркою. Подовий хліб із надмірно дрібного борошна може бути розпливчастим.

Дослідження впливу ступеня подрібнення борошна на його хлібопекарські властивості показало, що підвищення дисперсності борошна до певних меж покращувало якість хліба [6]. Так, збільшувався ваговий та об'ємний вихід хліба, покращувалися пористість та еластичність м'якуша, кірка хліба з блідої переходила в добре забарвлену коричневу, збільшувалася пористість хліба. Однак при сильному подрібненні борошна знижувався об'ємний вихід хліба та якість м'якуша. Оптимальний ступінь подрібнення борошна відповідав 35 % пошкоджених крохмальних гранул. Автор пояснює подібні зміни якості хліба з борошна різного ступеня подрібнення змінами під час подрібнення структурних властивостей крохмальних зерен та білкового комплексу.

Вченими було вивчено вплив внесення великодисперсних хлібопродуктів на борошно першого сорту на збереження свіжості випеченого з такої суміші хліба [9]. Згідно з отриманими даними, внесення 10 – 15 % м'яких або жорстких дунстів у борошно першого сорту сприяло збільшенню об'єму хліба, його формостійкості. Крім того, підсорткування великодисперсних продуктів у борошно призводило до збільшення загальної деформації м'якуша випеченого хліба як через 24, так і через 48 годин. Було встановлено, що хліб з борошна з внесенням 10 % жорсткого дунсту був найкращим за питомим об'ємом, пористістю, стисливістю м'якушу, уповільненню черствіння хліба в порівнянні з іншими дозуванням м'якого і жорсткого дунстів.

## Література:

1. Айзикович Л.Е. Физико-химические основы технологии производства муки / Л.Е. Айзикович. – М.: Колос, 1975. – 239 с.
2. Айзикович Л.Е. Способы производства высокобелковой пшеничной муки / Л.Е. Айзикович, О.И. Максимчук. Элеваторная, мукомольно-крупяная и комбикормовая промышленность. – 1968. – 60 с.
3. Байбулатова С.Г. Определение дисперсности муки и других порошкообразных материалов в СССР и за рубежом / С.Г. Байбулатова, И.А. Швецова // Элеваторная, мукомольно-крупяная и комбикормовая промышленность. – 1969. – 55 с.
4. Айзикович Л.Е. Технология производства пшеничной и ржаной муки / Л.Е. Айзикович, Б.Н. Хорцев. – М.: Заготиздат, 1954. – 519 с.
5. Аурман Л.Я. Технология хлебопечения / Л.Я. Аурман. – М.: Пищепромиздат, 1956. – 467 с.
6. Беркутова Н.С. Технологические свойства пшеницы и качество продуктов ее переработки / Н.С. Беркутова, И.А. Швецова. – М.: Колос, 1984. – 221 с.
7. Козьмина Н.П. Дисперсность как показатель качества пшеничной муки / Н.П. Козьмина // Мукомольно-крупяная промышленность. – 1979. – 51 с.
8. Мерко И.Т. Дисперсный состав зернопродуктов в зависимости от условий их измельчения / И.Т. Мерко, В.А. Моргун // Пищевая технология. – 1969. – №2. – с. 31 – 33.

## ВИЗНАЧЕННЯ АДАПТИВНИХ ХАРАКТЕРИСТИК ВЕГЕТАТИВНОГО РОЗВИТКУ ГЛИВИ ЗВИЧАЙНОЇ ТА ГЛИВИ ЛЕГЕНЕВОЇ ДО ПІДВИЩЕНОЇ КОНЦЕНТРАЦІЇ ХЛОРИДУ НАТРІЮ

Бандура І. І., канд. с-г. наук, доц.,  
Кулик А. С., канд. техн. наук, доц.,  
Гапріндашвілі Н. А., к.с.-г.н., доц.

Таврійський державний агротехнологічний університет  
імені Дмитра Моторного

Проблему якості технічної та питної води, що застосовується для зволоження рослинної сировини у процесі виготовлення субстратів у першу чергу пов'язують з тенденцією підвищення її солоності. Так за даними Коржова та ін. (2020) рівень солоності вод Дніпровсько-Бузької гирлової області підвищився більш ніж у 3 рази з 1963 по 2018 рік [1]. З урахуванням збільшення вартості питної води та енергоносіїв, витрати на водо-підготовку є суттєвим фактором підвищення собівартості субстратів. Метою дослідження було визначення впливу концентрації хлориду натрію на вегетативний ріст та біологічну ефективність штамів, що були обрані у якості модельних за результатами попередніх досліджень [2,3]. Для розуміння динамічних процесів адаптації міцелію штамів *P. ostreatus* 2301 та *P. pulmonarius* 2314 до використання субстратів різного складу за підвищеної концентрації солі було побудовано діаграми щоденного приросту вегетативного міцелію (рис 1, 2)

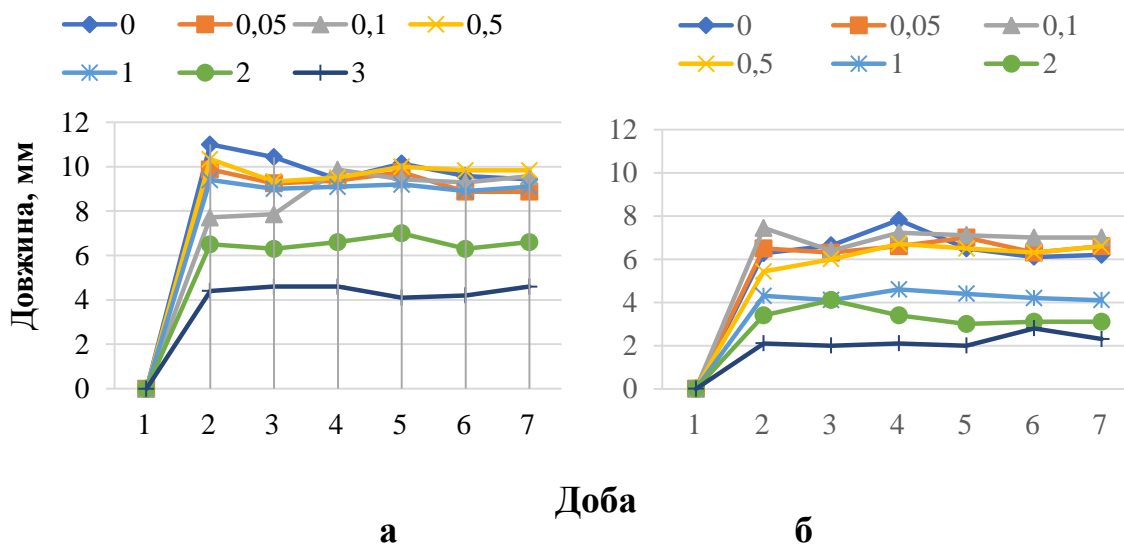


Рис. 1. Щоденний приріст колоній *P. ostreatus* 2301 на середовищі з а) соломи, б) лушпиння та різною концентрацією солі

У обох штамів спостерігали хвилеподібні коливання показнику щоденного приросту вегетативного міцелію, які є характерними культуральними особливостями гливи [4]. Період лаг-фази у обох культур був однаковим: через 2 доби з моменту інокуляції штами досягали показника середньої швидкості щоденного розвитку. Обидва види швидше росли на середовищі з соломою, а середні показники приросту *P. ostreatus* 2301 на цьому

середовищі були суттєво вищими як порівняти з результатами *P. pulmonarius* 2314. Однак, якщо найвищий результат *P. ostreatus* 2301 зафіксовано на середовищах без солі ( $10,0 \pm 0,3$ ), то колонії *P. pulmonarius* 2314 досягали такої швидкості розвитку на середовищі з 0,5% вмістом хлориду натрію ( $10,0 \pm 0,2$  мм), що було найвищим результатом у досліді (табл.1).

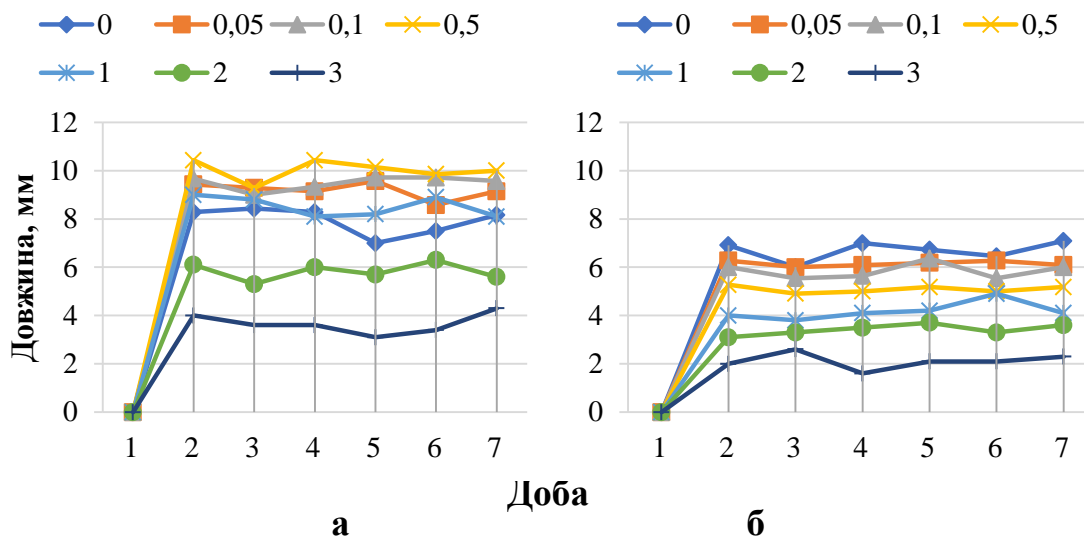


Рис. 2. Щоденний приріст колоній *P. pulmonarius* 2314 на середовищі з а) соломи, б) лушпиння та різною концентрацією солі

Втім на середовищі з додаванням лушпиння спостерігали протилежний результат: найвищий результат *P. ostreatus* 2301 виявлено у варіанті з вмістом 0,1% солі ( $7,03 \pm 0,14$ ), тоді як культура *P. pulmonarius* 2314 мала суттєво вищий показник ( $6,70 \pm 0,17$ ) на середовищі без солі.

Таблиця 1 – Середня швидкість вегетативного росту культиварів на поживних середовищах з різною концентрацією хлориду натрію

Концентрація, %	Штам / основа поживного середовища			
	2301		2314	
	солома	лушпиння	солома	лушпиння
0,00	10,00a±0,26	6,59ab ±0,26	7,94d±0,23	6,70a±0,17
0,05	9,33a±0,17	6,55ab ±0,11	9,19b±0,14	6,15b±0,04
0,10	8,95a±0,38	7,03a±0,14	9,50b±0,12	5,85c±0,13
0,50	9,81a±0,14	6,26b±0,20	10,02a±0,18	5,09d±0,06
1,00	9,12a±0,07	4,28c±0,08	8,52c±0,17	4,18e±0,15
2,00	6,55b±0,11	3,35d±0,16	5,83f±0,15	3,42f±0,09
3,00	4,42c±0,09	2,22f±0,12	3,67e±0,17	2,12g±0,13
HP <sub>05</sub>	1,39	0,50	0,47	0,33
P-Value	0,001	0,001	0,001	0,001

Визначено, що на середовищах з додаванням соломи та підвищенням концентрації солі до 3% швидкість вегетативного росту (ШВР) міцелію обох штамів знижувалася приблизно у 2 рази, тоді як на середовищах з лушпинням - у 3 рази як порівняти з найвищими результатами досліді. Отже, для

промислового виробництва важливою складовою ефективності культури буде аналіз вмісту солі у воді, яка буде застосовуватися для зволоження, а також відповідний вибір рослинної основи субстратів.

За результатами регресійного аналізу отриманих даних визначено показники кореляції між ШВР штамів та концентрацією хлориду натрію у середовищі, складено рівняння, за якими можливо спрогнозувати щоденний приріст міцелію досліджених штамів та, відповідно, дату загальної колонізації субстратної одиниці відповідно до складу субстрату та концентрації солі (табл. 2.).

Таблиця 2 – Результати регресійного аналізу впливу концентрації хлориду натрію на вегетативний ріст *P. ostreatus* 2301 та *P. pulmonarius* 2314

Штам	Середовище	$r$	$r^2$
2301	солома	-0,952	0,962
	$y = 9,929 - 1,704 \times x$		
	лушпиння соняшнику	-0,972	0,880
	$y = 6,697 - 1,595 \times x$		
2314	солома	-0,910	0,928
	$y = 9,525 - 1,805 \times x$		
	лушпиння соняшнику	-0,975	0,941
	$y = 6,105 - 1,388 \times x$		

Отримані результати перевірено в умовах промислового вирощування гливи (ТОВ НВП «ГРИБНИЙ ЛІКАР», с. Садове Мелітопольського р-ну). Доведено позитивний вплив 0,5% концентрації солі у воді на ефективність культивування штаму *P. pulmonarius* 2314, що дозволило на 9% збільшити показник біологічної ефективності у середньому за три цикли вирощування на субстраті з соломи ячменю.

#### Література:

1. Коржов Є. І., Гончарова О. В. Формування режиму солоності вод Дніпровсько-Бузької гирлової області під впливом кліматичних змін у сучасний період. Actual problems of natural sciences: modern scientific discussions: Collective monograph. Riga: Izdevniecība «Baltija Publishing». 2020. P. 315-330.

2. Бандура І. І., Кулик А. С., Бісько Н. А., Хареба О. В., Цизь О. М., Хареба В. В. Analysis of the biological efficiency and quality factors of mushrooms of the genus *Pleurotus* (Fr.) P.Kumm as a model of effective cultivation of lignicolous fungi with high functional value. *Plant Varieties Studying and Protection*. 2020. 16(4). P. 334-343.

3. Myronycheva O., Bandura I., Bisko N., Gryganskyi A. P., Karlsson O. Assessment of the growth and fruiting of 19 oyster mushroom strains for indoor cultivation on lignocellulosic wastes. *BioResources*. 2017. Vol. 12, № 3. P. 4606–4626.

4. Биологические свойства лекарственных макромицетов в культуре: Сборник научных трудов в двух томах. Под ред. чл.-кор. НАН Украины С.П. Вассера. Киев: Альтерпрес, 2011. 212 с.

## РОЗРОБКА ТЕХНОЛОГІЧНОЇ СХЕМИ ВИРОБНИЦТВА ЕМУЛЬСІЙНИХ СОУСІВ ІЗ ВИКОРИСТАННЯМ МОРСЬКИХ ВОДОРОСТЕЙ «ХЛОРЕЛА»

Колісниченко Т. О., канд. техн. наук, доц.

*Київський національний університет технологій та дизайну*

Однією з основних проблем сьогодення, яка стоїть перед людством, є забезпечення якісними продуктами харчування. Внаслідок аварії на атомних станціях в Україні і світі, відбувся сильний викид в атмосферу радіоактивних речовин, що призвело до забруднення територій України та інших держав. В зв'язку з цим протягом значного часу радіонукліди переходять і накопичуються у різноманітних сільськогосподарських, рибних, м'ясних, а отже і молочних продуктах. Особливу увагу медики звертають на нестачу йоду, селену та інших мікроелементів в організмі людини та пов'язаний з цим високий рівень патології щитовидної залози. Біологічна роль йоду пов'язана з його участю в утворенні гормонів щитовидної залози – трийодтироніна і тироксина. Йододефіцитні стани можуть бути причиною формування хвороб, які часто спричиняють інвалідність: нетоксичного (ендемичного) зобу, розумової відсталості, йодного кретинізму, вродженої глухонімоти та вродженого гіпотеріозу. Цим захворюванням можна запобігти шляхом проведення масової йодної профілактики за допомогою фармацевтичних препаратів, біологічно активних добавок різних форм та функціональних харчових продуктів збагачених йодом.

Аналіз літературних джерел показав, що включення в раціон харчових продуктів, збагачених йодом, дозволяє залучити до профілактичних заходів більш широкі прошарки населення. Збагачувати потрібно продукти масового вживання, доступні всім групам населення і регулярно використовувані в повсякденному харчуванні. Фізіологічна потреба в йоді складає 150 – 300 мкг/добу, але це значення може змінюватися в залежності від території проживання та віку людей [1].

Додавання незначної кількості водоростей передбачало збагачення макро- та мікроелементами, зокрема йодом, селеном, незамінними і вільними амінокислотами, а також альгіновими кислотами і фукоїданом, що, апріорі, підвищують вологоутримуючу здатність фаршу та його біологічну цінність. Ученими визначено гідромодулі водоростей: хлорели – 3,5.

Водорість хлорела – це унікальна одноклітинна зелена мікроскопічна водорість, вважається одним з найбільш корисних продуктів. 100 г сухої біомаси хлорели включає: 55,5 г білка, близько 10,3 г вуглеводів, 4 г жирів (80% поліненасичених жирних кислот), енергетична цінність – 290 ккал. Білок водорості представлений більш ніж 40 амінокислотами, в тому числі, звичайно, 19 присутні і всі незамінні для людини (для порівняння, яловичина або курятина містять близько 26% білка). Водорість в своєму складі містить значну кількість вітамінів, мінеральних речовин, амінокислот.

Процес виготовлення соусу «Здоров'я» з хлорерою зображено на рис.1. Добавка рівномірно розподіляється по об'єму соусу. Отриманий продукт має характерний запах томатів, містить паприку. Виявлено, що додавання кількості хлорели більш ніж 17% надає соусу виражений запах водоростей.

При розробці технології виробництва соусу «Здоров'я» з додаванням водорості хлорели, було виготовлено 3 зразки соусів з вмістом добавки: 7%, 10%, 17%. На виході ми отримали рівномірно розподілену добавку по усьому об'єму соусу. Отриманий продукт має характерний запах майонезу, містить шматочки маринованих огірків та зеленої цибулі.

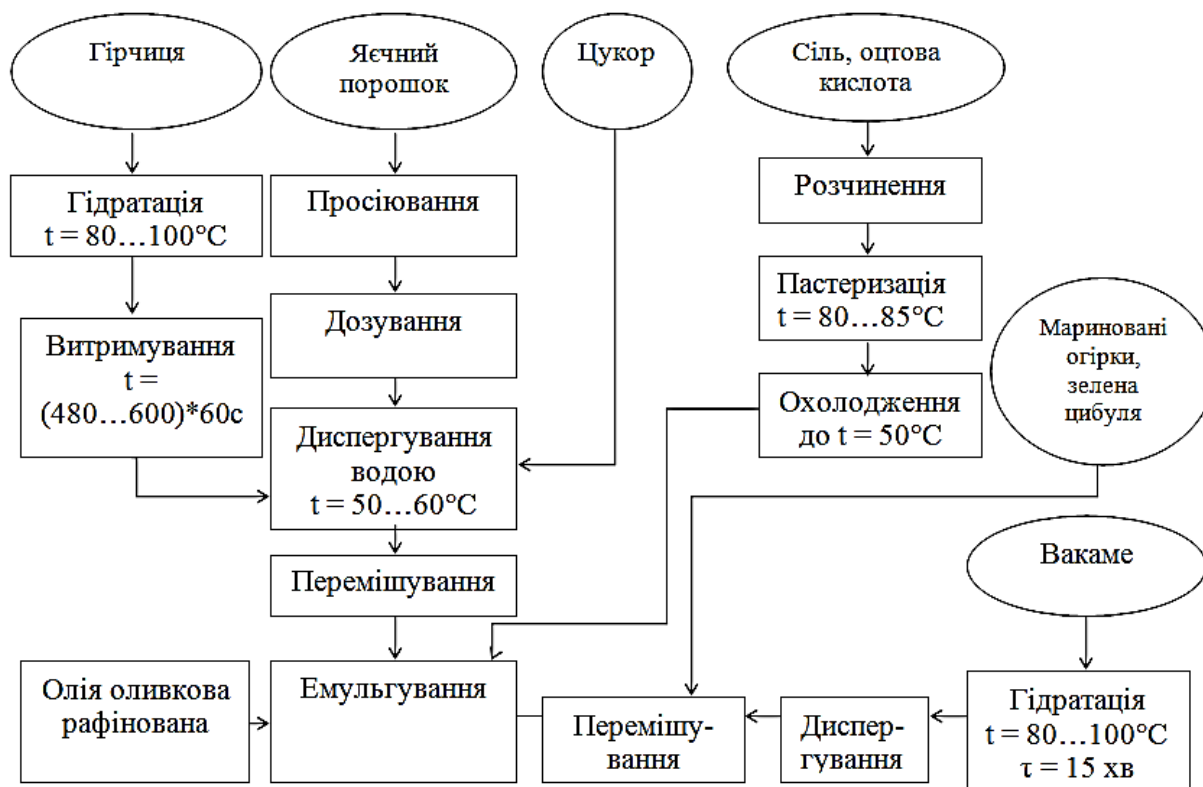


Рис. 1. Технологічна схема виготовлення соусу «Здоров'я» з хлорерою

Розроблено технологічний процес виробництва емульсійних соусів із використанням водорості хлорела, яка надає можливість отримання продукту з радіопротекторними властивостями, який є необхідним для людей, що проживають в умовах несприятливої екології. Виявлено, що найбільш раціональною концентрацією водорості хлорели в рецептурі соусу є концентрація 7...17%. Перспективою подальшого дослідження є визначення фізико – хімічних показників розроблених соусів.

#### Література:

1. Пересічний Збірник рецептур кулінарної продукції і напоїв (технологічних карт) для харчування дітей у дошкільних навчальних закладах // М. І. Пересічний, В. Н. Корзун, П. О. Карпенко, С. М. Пересічна, І. С. Тюрікова та ін. – К. : Видавничий дім «АртЕк», 2015. – 716 с.

2. Войцехівська, О.В., Ситар, О.В., Таран, Н.Ю. Фенольні сполуки: різноманіття, біологічна активність, перспективи застосування // Вісник

---

Харківського національного аграрного університету. Серія Біологія – 2015 – №1 (34) – С. 104-119.

3. Дейниченко Г. В., Колісниченко Т. О., Листопад Т. С. Розробка технології ягідних соусів з йодовмісними добавками з урахуванням їх впливу на органолептичні показники //Науковий вісник Львівського національного університету ветеринарної медицини та біотехнологій імені СЗ Гжицького. Серія: Харчові технології. – 2018. – №. 20, № 85. – С. 107-113.

4. Бахмач В. О. Удосконалення технології виробництва майонезів на основі комплексного стабілізатора : дис. – Харків, 2014, 2014.

5. Дейниченко Г. В., Листопад Т. С. Вплив водоростевих добавок на масову частку мінеральних домішок у ягідних соусах //Праці Таврійського державного агротехнологічного університету. Технічні науки. – 2019. – №. 19, т. 1. – С. 248-254.

## ГРАНУЛЮВАННЯ ВТОРИННИХ ПРОДУКТІВ ПЕРЕРОБКИ РОСЛИННОЇ СИРОВИНИ

**Червоткіна О. О.**, асист.,  
**Тарасенко В. Г.**, канд. техн. наук, доц.

*Таврійський державний агротехнологічний університет  
імені Дмитра Моторного*

На сьогоднішній день в нашій країні, більш затребуване сухе гранулювання, тому що при вологому необхідно додатково виробляти сушіння напівфабрикату. «Багато виробників комбікормів у принципі не хочуть зв'язуватися з вологим гранулюванням, хоча найчастіше саме після обробки пором найпростіше отримувати комбікорми цінної дрібної фракції 0 2...2,5 мм,

Втім, при виробництві комбікормів треба враховувати здатність компонентів до гранулювання. Наприклад, висівки, трав'яне борошно та буряковий жом мають погані показники зі стиснення та утворення стійких гранул, а пшениця, жито, кукурудза, навпаки, гранулюються добре[2,6].

Великі значення мають речовини, що зв'язують, які вводять для підвищення міцності гранул і для скорочення енерговитрат. Як такі речовини використовують найчастіше рідкі продукти, такі, як жир, гідрол, меляса і порошкоподібні - бентоніти. Деякі з перерахованих речовин підвищують поживну цінність комбікормів (жир, меляса), збагачують комбікорми мікроелементами (бентоніти).

Насамперед від рецептури комбікормів залежить вибір того чи іншого обладнання та технології гранулювання. Щоправда, тут є свої технічні нюанси. Преси з горизонтальною матрицею, що обертається, в принципі, непогані машини, але їх недоліком є нерівномірне навантаження на робочу поверхню матриці. Як результат, нерівномірно зношуються матриці та ролики. А от при вертикальній матриці, що обертається, такого недоліку немає.[1,5] У цьому розміри гранул комбікормів залежить від діаметра отворів матриці, а довжина регулюється положенням ножів.

Гранули з бурякового жому складаються із залишків цукрових буряків, що виникають при отриманні цукру. З невеликим заміщенням мелясом ці залишки пресуються в гранули. Залишки цукрових буряків мають велику частку сирої клітковини, яка повільно вивільняє енергію, що міститься. Завдяки частці цукру підвищується як вміст енергії, так і покращуються смакові якості. Тому гранули з меласованого жому можуть використовуватися для годування важких у годівлі та вибагливих тварин. При цьому корм стає не тільки сипким, здатним до зберігання, але й дозволяє легко подрібнювати гранули та змішувати з іншими компонентами комбікорму.

Гранули із сушеного цукробурякового жому є важливим компонентом у виробництві концентрованого комбікорму, але можуть охоче застосовуватися і як самостійний комбікорм.[6,4] Збудливий апетит і багатий на сиру клітковину, легко засвоюваний і добре розбухаючий: постачальник енергії з

цукробурякового жому покращує здоров'я сільськогосподарських і домашніх тварин. Сушений цукробуряковий жом має високу частку клітковини і добре засвоюється особливо жуйними тваринами. Він складається здебільшого з целюлози, геміцелюлози та пектинів, які в порівнянні з крохмалем і цукром безперервно метаболізуються. Як правило, виготовляються гранули діаметром від 6 до 10 мм.

Гранулювання багатого клітковиною бурякового жому дає можливість стабільного зберігання та економічного транспортування. За рахунок процесу гранулювання обсяг жому зменшується, що дозволяє здійснювати сухе зберігання продукту протягом тривалого часу.

Можливості та переваги

- Гранули із сушеного цукробурякового жому як компонент концентрованого комбікорму
- Поліпшення здоров'я тварин
- Використання тварини всього продукту повністю

Таким чином, гранули із сушеного цукробурякового жому є важливим компонентом у виробництві концентрованого комбікорму, також можуть охоче застосовуватися і як самостійний комбікорм

Література:

1. Червоткіна О. О., Стручаєв М. І., Тарасенко В. Г. Дослідження процесу гранулювання овочевих відходів за допомогою прес-гранулятора з плоскою матрицею // Праці Таврійського державного агротехнологічного університету : наукове фахове видання / ТДАТУ: гол. ред. д.т.н., проф. В. М. Кюрчев.- Мелітополь: ТДАТУ, 2021. – Вип. 21, т. 1.- с. 160-168.

2. Червоткіна О.О., Тарасенко В.Г. Використання в'язучих речовин при виробництві гранульованих овочів / Новації в технології та обладнанні готельно-ресторанних, харчових і переробних виробництв: міжнародна науково-практична інтернет-конференція, 24 листопада 2020 р. : [матеріали конференції] / під заг. ред. В.М. Кюрчева. – Мелітополь : ТДАТУ, 2020. С. 161-163.

3. Червоткіна О.О. Раціональне використання відходів виробництва морквяного соку / О.О.Червоткіна, В.О. Олексієнко, Н.О. Фучаджи // Праці Таврійського державного агротехнологічного університету. – Мелітополь: ТДАТУ, 2012. – Вип. 12, Т.4. – С. 216-221

4. Прессы грануляторы фирмы КАHL в комбикормовой промышленности Россия, Москва, Кузнецкий мост, д.18/7, стр.1. TLK-GROUP. Copyright 2006–2011, <http://tlk-group.com/partners/kahl/production/food/detail.ph> - Загл. с экрана.

5. Производство кормов, методом экструдирования, совмещенное с гранулированием. <http://www.fermer.ru/sovet/ptitsevodstvo/27464>

6. Червоткіна О.О. Дослідження процесу гранулювання відходів на роторних пресах з плоскою матрицею / О.О.Червоткіна, В.О. Олексієнко, Н.О. Фучаджи // Праці ТДАТУ. – Мелітополь, 2015. Вип. 15. –Т.1. – С. 234 – 239.

## ДОСЛІДЖЕННЯ ЕНЕРГОЄМНОСТІ ПРОЦЕСУ ПОДРІБНЕННЯ МОЛОТКОВОЇ ЗЕРНОВОЇ ДРОБАРКИ

**Олексієнко В. О.**,<sup>1</sup> канд. техн. наук, доц.,  
**Петриченко С. В.**,<sup>1</sup> канд. техн. наук, доц.,  
**Ковальов О. О.**,<sup>1</sup> канд. техн. наук, асист.,  
**Кошулько В. С.**,<sup>2</sup> канд. техн. наук, доц.

<sup>1</sup> *Таврійський державний агротехнологічний університет  
імені Дмитра Моторного*

<sup>2</sup> *Дніпровський державний аграрно-економічний університет*

В процесі переробки зернової сировини однією з найбільш поширених операцій є подрібнення. В ряді випадків потрібно одержати суміш з допустимим відсотком надмірно подрібнених часток, такі операції виконуються на молоткових дробарках. В процесі експлуатації зернових молоткових дробарок відбувається зношування молотків, що змінює фізичні параметри молоткового ротора і негативно впливає на ефективність процесу подрібнення [1, 2, 3].

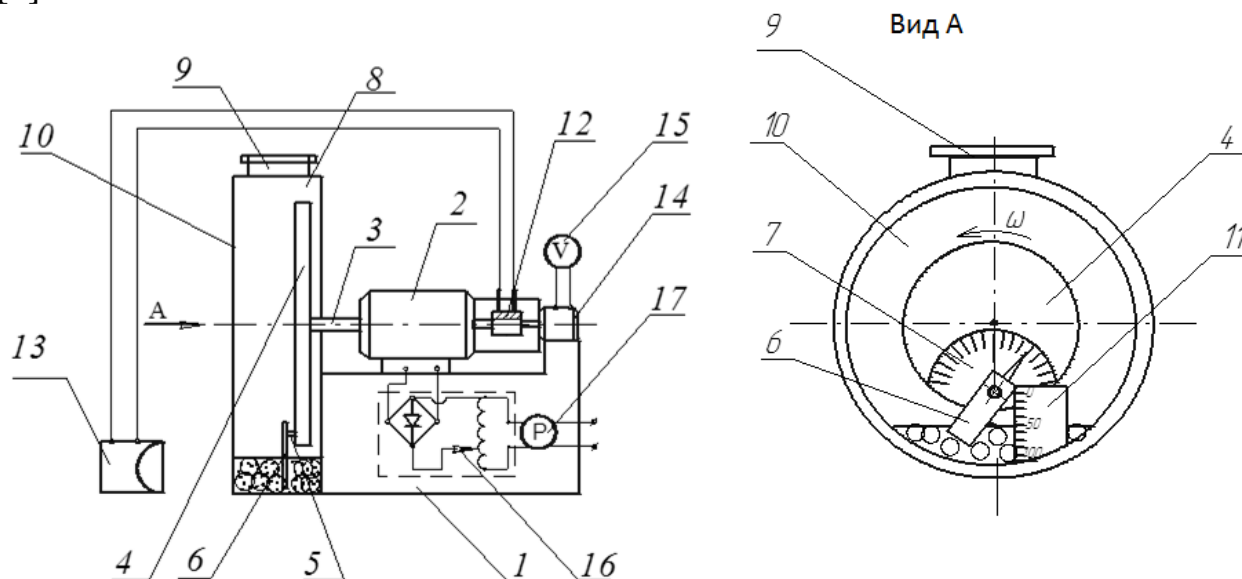
Для визначення витрат енергії на подрібнення зернових кормів було вдосконалено стенд для дослідження процесу роботи молоткової кормодробарки, що дає можливість визначити раціональні параметри фізичного маятника по куту відхилення при взаємодії з шаром зернових кормів і при цьому фіксувати витрачену потужність [4].

Виконання фізичного маятника у вигляді сталевого пластинчатого молотка виключає похибку від еластичності нитки фізичного маятника, що наближує умови проведення експерименту до відповідного процесу у молотковій кормодробарці. Вдосконалення джерела живлення забезпечує можливість визначити потужність, затрачену в процесі роботи, а встановлення прозорої передньої стінки захисного кожуха дає змогу контролювати фізичні параметри процесу подрібнення зернових матеріалів.

Стенд для дослідження процесу роботи молоткової дробарки (рис.1) містить корпус 1, де встановлено електродвигун постійного струму 2, на одному кінці вала 3 якого закріплено диск 4 з віссю 5, на якій навішений фізичний маятник у вигляді пластинчатого молотка 6. На диску 4 розміщена шкала 7 для визначення кутових відхилень молотка 6. Зона обертання диска 4 захищена циліндричним кожухом 8 з горловиною 9 для завантаження кормів у верхній частині та прозорою передньою стінкою 10, на якій є шкала 11 для визначення товщини шару зернових кормів. На вільному кінці вала 3 встановлено механізм замикання контактів 12 стробоскопічної лампи 13 і тахогенератор 14, пов'язаний з вольтметром 15 для визначення частоти обертання вала двигуна 2, що живиться від джерела постійного струму 16.

Джерело живлення дає можливість змінювати напругу (частоту обертання ротора) та приладом 17 вимірювати потужність, затрачену на

подрібнення при значенні показника лінійного співвідношення  $k_L=2,25$  та  $k_L=4$  [4].



1 – корпус, 2 – електродвигун, 3 – вал, 4 – диск, 5 – вісь маятника, 6 – молоток, 7 – шкала кутових відхилень, 8 – кожух, 9 – горловина, 10 – передня стінка, 11 – шкала товщини шару, 12 – механізм замикання контактів. 13 – стробоскоп, 14 – тахогенератор, 15 – вольтметр, 16 – джерело живлення, 17 – прилад К – 505

Рис. 1. Схема стану для дослідження роботи ротора молоткової дробарки.

На вісь 5 шарнірно кріпиться фізичний маятник у вигляді пластинчатого молотка 6. Подаючи напругу від джерела живлення 16 на електродвигун 2, встановлюємо частоту обертання диска 4 згідно програми експерименту, і контролюємо швидкість обертання вольтметром 15, ввімкненим у ланцюг тахогенератора 14. Відхилення молотка 6 при взаємодії з шаром зернових кормів, що завантажені у циліндричний кожух 8 з прозорою стінкою 10 визначаємо по шкалі 7 при вмиканні стробоскопу 13.

Положення точки зняття показань відносно місця контакту “молоток - матеріал” вибирається поворотом механізму вмикання 12 відносно осі обертання вала 3 електродвигуна 2.

Затрачену в процесі роботи стану потужність при різних технологічних режимах вимірюємо приладом 17. Встановлення прозорої передньої стінки 10 дає можливість візуального спостереження за динамікою руху фізичного маятника у вигляді пластинчатого молотка 6 зі зняттям показань його кутових відхилень при взаємодії з шаром зернових кормів при обертанні диска 4. Використання приладу 17 дає можливість визначити потужність при роботі стану на різних технологічних режимах.

На основі порівняльного аналізу роботи молоткової дробарки зі змінним ротором визначено, що при  $k_L=2,25$  енергоємність подрібнення в середньому становить 0,042 кВт·год/кг це на 16 % менше, ніж 0,050 кВт·год/кг при  $k_L=4$ .

На основі порівняльного аналізу енергетичних та якісних показників подрібнення визначено, що відносний показник ефективності роботи молоткового ротора  $E_p$  на 34 % менше для ротора кормодробарки при  $k_L=2,25$  і становить  $E_p = 0,059$  кВт год/кг проти  $E_p = 0,079$  кВт год/кг з показником ротора  $k_L=4$ .

#### Література:

1. Олексієнко В.О., Петриченко С.В. Вплив зношування молотків зернової дробарки на ефективність процесу подрібнення / Новації в технології та обладнанні готельно-ресторанних, харчових і переробних виробництв: міжнародна науково-практична інтернет-конференція, 24 листопада 2020 р. : [матеріали конференції] / під заг. ред. В.М. Кюрчева. – Мелітополь : ТДАТУ, 2020. С. 35-36. URL: <http://www.tsatu.edu.ua/ophv/wp-content/uploads/sites/13/10.pdf>
2. Олексієнко В.О., Петриченко С.В. Аналіз параметрів ротора малогабаритної зернової молоткової дробарки / Сучасні наукові дослідження на шляху до євроінтеграції: матеріали міжнародного науково-практичного форуму (21-22 червня 2019р.) Таврійський державний агротехнологічний університет імені Дмитра Моторного за загальною редакцією д.т.н. професора Надикто В.Т. – Мелітополь: ФОП Однорог Т.В. 2019. –Частина 1. – с. 112 – 115.
3. Курочка І.В., Мовчан М.О., Рябенко А.С., Олексієнко В.О. Огляд сучасних технологій подрібнення зернової сировини в комбікормовій промисловості / Новації в технології та обладнанні готельно-ресторанних, харчових і переробних виробництв: міжнародна науково-практична інтернет-конференція, 24 листопада 2020 р. : [матеріали конференції] / під заг. ред. В.М. Кюрчева. – Мелітополь : ТДАТУ, 2020. С. 138-139. URL: <http://www.tsatu.edu.ua/ophv/wp-content/uploads/sites/13/48.kurochka-i.v.-movchan-m.o.-rjabenko-a.s.-oleksiyenko-v.o.ohljad-suchasnyh-tehnolohij-podribnennja-zernovoyi-syrovyny-v-kombikormovij-promyslovosti.pdf>
4. Олексієнко В.О., Петриченко С.В.. Удосконалення молоткового ротора зернової кормодробарки. Інноваційні аспекти розвитку обладнання харчової і готельної індустрії в умовах сучасності : третя міжнародна науково-практична конференція, 4–6 вересня 2019 р. / під заг. ред. Г. В. Дейниченка. – Харків : ХДУХТ, 2019. 59-60 с.

## ЗАХИСНІ ПОКРИТТЯ ТА СПОСОБИ ОБРОБКИ М'ЯСНИХ ПРОДУКТІВ З МЕТОЮ ПІДВИЩЕННЯ ЇХ БАР'ЄРНИХ ВЛАСТИВОСТЕЙ

Загорко Н. П., канд. техн. наук., доц.,  
Тарасенко В. Г., канд. техн. наук., доц.

*Таврійський державний агротехнологічний університет  
імені Дмитра Моторного*

Створення бар'єрних властивостей м'ясних продуктів частково вирішується за рахунок додаткової обробки захисними речовинами різного складу. Вони формуються на поверхні харчових продуктів і надійно перешкоджають окиснювальному і мікробіальному псуванню виробів. Це зумовлено відсутністю прошарку повітря між продуктом та плівкою. До переваг такого способу захисту відносяться: забезпечення щільного облягання поверхні продукту; використання екологічно безпечних водних систем на основі полісахаридів, полівінілового спирту, латексів синтетичних каучуків або сополімерів вінілденхлориду; можливість варіацій функцій покриття завдяки введенню добавок різної природи – антимікробних, водостійких, їстівних; порівняна простота технічних рішень.

Огляд літератури за даною темою показав, що застосування бар'єрних матеріалів для обробки м'яса і м'ясних продуктів мають на меті подовження термінів зберігання, знизити втрати маси під час зберігання, підвищити якісні характеристики протягом тривалого часу завдяки уповільненню масовологообмінних процесів, досягненню мікробіологічної стабільності.

Так, наприклад, Берге Х.М. запропонувала для підвищення строків зберігання свіжого м'яса обробляти його порошковою сахарозою. Тривалість обробки становить до 72 годин. Автор вказує на стабільність якісних характеристик обробленого таким чином біфштексу та свіжого лосося під час зберігання за температури 3°C протягом 3 місяців та 7 тижнів відповідно.

Бойковою Г.І. та іншими запропоновано використання білкового захисного покриття, що містить білковмісний компонент казеїн чи казеїнат натрію, двозаміщений фосфорнокислий натрій чи калій, воду, кухонну сіль, карбоксиметилцелюлозу та етиловий спирт та наносити захисне покриття методом розпилювання.

Кафієвим Н.М. разом з колегами розроблені плівкоутворювачі, що містять цукрогліцерин, хлористий кальцій, моногліцериди здистильовані, застосування яких дозволило знизити втрати і подовжити термін зберігання м'яса.

Попередня обробка м'яса перед заморожуванням з метою зменшення втрат від усихання, запропонована Гегузіним Я.Є., сумішшю, яка містить кісткове борошно зі ступенем дисперсності 20-50 мкм. Результати показали, що півтуші, які були покриті вказаною сумішшю, знизили усихання яловичини на 32-44%.

З метою збереження забарвлення м'яса і м'ясопродуктів у процесі тривалого зберігання і зменшення втрат Тамамбаєва Б.С. та інші використовували нанесення плівкоутворюючого 1% водного розчину низькометоксильованого пектину, що зменшувало втрати маси протягом 12 місяців зберігання до 0,6% (без покриття – 1,68%).

Для зберігання охолоджених тушок птиці Апраксіною С.К. розроблені покриття, що являють собою харчові плівкоутворюючі суміші на основі моногліцеридів, гліцерину, молочної кислоти; колагенвмісного екстракту, гліцерину та оцтової кислоти; молочної сироватки, гліцерину, молочної, лимонної кислот та ніазину. Результати досліджень показали, що максимальний термін зберігання тушок може досягати 10-15 діб, а втрати маси знижуються на 25-35%.

Дібірсулаєвим М.О. та ін. розроблена суміш для покриття м'яса та м'ясопродуктів, що складається з моногліцеридів у здистильованому вигляді, ацетильованих моногліцеридів у здистильованому вигляді, консерванту на основі сорбінової кислоти, води, а також суміші калієвих і натрієвих солей пальмітинової та стеаринової кислот. Суміші наносяться шляхом занурення або розпилювання. Зниження усихання продуктів в процесі охолодження за температури  $0\pm 2^{\circ}\text{C}$  і заморожування за температури мінус  $18\pm 2^{\circ}\text{C}$  зменшення втрат півтуш яловичини становило 0,90% , тоді як без покриття – 1,58%.

Розроблено суміш для нанесення захисного покриття на ковбаси без оболонки Дубінською А.П., метою якого є зміцнення поверхневого шару ковбасних виробів, збереження форми продукту, зниження собівартості покриття, покращення якісних показників. Запропонований склад містить в якості коагулянта натуральну сирну сироватку і як стабілізатор – натрієву сіль карбоксиметилцелюлози. Це сприяє підвищенню біологічної цінності продукту, що пояснюється збагачення його сироватковими білками, вуглеводами, макро- і мікроелементами внаслідок адсорбції та дифузії компонентів натуральної сирної сироватки у продукт.

Михайловою Н.А. з колегами розроблено суміш для захисного покриття копчених ковбас та копченостей, яка містить здистильовані ацетильовані моногліцериди, здистильовані моногліцериди, пропіонат гліцерину. В результаті обробки напівкопчених ковбасних виробів встановлено зниження усихання порівняно з необробленими в 1,6 – 4,5 та збільшення термінів зберігання майже в 3 рази.

Також виконувались дослідження з вивчення впливу обробки поверхні натуральних оболонки твердих ковбас та сардельок 10% розчином сорбінової кислоти під час зберігання. Така обробка дозволяє припинити ріст пліснявих грибків.

Існує практика обробки поверхні ковбасних виробів у натуральних оболонках коптільними препаратами, а також рослинними та синтетичними дубильними речовинами, в результаті чого досягається бактерицидний ефект та дубіння оболонки.

Для покриття оболонки ковбасних виробів з метою захисту від плісняви використовується суміш у складі желатину, гліцерину, казеїну та води. Таке

покриття дозволяє запобігти появі плісняви протягом 20 днів.

Всі елементи різних видів сумішів зумовлені властивостями впливати на бар'єрні характеристики продукції під час зберігання. Гліцерин надає плівкам еластичності. Сорбінова, бензойна, дегідрасетова та інші консерванти забезпечують антисептичні властивості. Стеарат натрію та подібні йому речовини надають покриттю хороших вологісних властивостей.

Завдяки використанню водних дисперсій каучуків, сополімерів вінілденхлориду, вінілацетату забезпечується захист від афлотоксинів, спрямоване регулювання масообмінних та біохімічних процесів, що пояснюється селективною проникністю, жиростійкістю, низькою паропроникністю. Наявність суміш харчової соди, хлористого кальцію прискорює формування плівки. Завдяки застосуванню полісахаридів досягається підвищення адгезійних властивостей захисного складу, стабільність стану плівки, зниження інтенсивності процесів масообміну та окиснювального і мікробіологічного псування за рахунок відсутності контакту з оточуючим середовищем.

#### Література:

1. Баль-Прилипко Л.В. Сучасні технології виробництва та збереження м'яса та м'ясних продуктів в Україні /Л.В.Баль-Прилипко// Мясное дело.- 2004. – № 11. С.16-19.
2. Апраксина С.К. Новые пищевые покрытия для хранения охлажденных тушек птицы /С.К. Апраксина// Мясные технологии. – 2003.-№8.С. 8-9.
3. Онищенко В.М. Технологія та товарознавство ковбасних оболонкок: навчальний посібник / В.М.Онищенко.,Л.Ю.Шубина, М.О.Янчева – Суми: Університетська книга, 2009.- 224с.
4. Дослідження пошарового мікробного обсіменіння сарделюк у свинячих черевах, оброблених метилцелюлозою / Л.Ю.Шубіна, Ю.М.Хацкевич, В.М.Онищенко та ін.// Обладнання та технології харчових виробництв: темат.зб.наук.пр./ Донецький державний ун-т екон. та торг. ім.М Туган-Барановського.- Донецьк, 2006.- вип.15.- С.179-184.
5. Иванова Т. Тенденции и перспективы использования полимерных систем для защиты пищевой продукции / Т.Иванова // Тара и упаковка. - 2000.- № 3. – С. 22-24.
6. Красуля О.Н. Соли молочной кислоты – надежный барьер для безопасности мясных продуктов / О.Н.Красуля // Мясная индустрия.- 2002. - № 5.- С. 19-21.
7. Кузнецова Л.С. Перспективность использования пищевого консерванта в колбасном производстве / Л.С.Кузнецова // Мясная индустрия. - 2001. - №2.- С. 35-38.
8. Гвоздев О. В. Технологія і механізація виробництва м'яса і м'ясопродуктів: Підручник / О.В.Гвоздев, Ф.Ю.Ялпачик, Н.П.Загорко, Т.О.Шпиганович. - Мелітополь: ТОВ «Видавничий будинок ММД», 2012.- 532с.

## ВИРОБНИЦТВО КОРМІВ МЕТОДОМ ЕКСТРУДУВАННЯ, ПОЄДНАНОГО З ГРАНУЛЮВАННЯМ

**Червоткіна О. О.**, асист.,  
**Бойко В. С.**, канд. техн. наук, доц.

*Таврійський державний агротехнологічний університет  
імені Дмитра Моторного*

Екструдовані корми, мають ряд переваг в порівнянні з традиційною, подрібненою кормосумішшю, що застосовується для годівлі с/г тварин, птиці і т.д.

Екструдкування включає кілька процесів: температурна обробка під тиском до 40 атмосфер, механохімічне деформування і «вибух» продукту при виході гранул з матриці прес екструдера.

Після екструзійної обробки покращуються споживчі властивості кормів, оскільки утворюються різні ароматичні речовини, значно зростає активність ферментів, що покращує перетравлюваність. Крохмаль розщеплюється до декстринів та цукрів, протеїни піддаються денатурації. Оскільки процес екструзії відбувається за високої температури (130-150 °С), значно зменшується кількість токсинів та інших антипоживних речовин. При цьому вплив на корм високих температур та тиску скорочені до можливого мінімуму і становлять 4-6 с. За такий короткий час вітаміни та мікроелементи не руйнуються.



Рис. 1. Вид екструдованого корму

Процес екструзії корму полягає в обробці суміші в робочому органі при тиску та температурі. З вихідного пристрою – матриці виходять гранули, діаметром 4-8 мм та довжиною 1-3 см, з вологістю 5-7 %. Гранули готові для згодовування. При необхідності гранули подрібнюють на дисковому подрібнювачі в крупку, наприклад, для кормів дрібній птиці, мальку риби тощо.

Унікальність технології полягає в тому, що при виробництві, наприклад, передстартових кормів, виключається процес гранулювання.[1,3]

Після екструзійної обробки практично вдвічі збільшується поживна цінність кормів. При екструзійній обробці кормосумішей частина роботи шлунка тварини виконується екструдером і відповідно енергія корму повністю йде на будову організму тварини. Це, безсумнівно, впливає на економію, особливо якщо господарство відчуває дефіцит кормів. Поліпшується економічний результат вирощування тварин.

Безумовно, екструдовані корми є незамінними при вирощуванні молодняку сільськогосподарських тварин. Будь-який зоотехнік підтвердить, що 90% загибелі молодняку походить від хвороб кишково-шлункового тракту, або інфекцій, занесених через травну систему разом із кормом. У цьому випадку така можливість мінімальна, оскільки корм стерильний.

При роздачі екструдованих гранул знижується запиленість приміщень, а це чистота та стерильність. Збільшується безпека корму. Відсутній ефект самосортування кормозмішування. Продовжується термін служби технологічного устаткування. А це все економія коштів.

Екструдат має хороші абсорбуючі властивості, тому він має, крім кормових властивостей, профілактичну дію при шлунково-кишкових розладах.

Таким чином, у процесі екструзії в робочому органі, за рахунок тертя частинок кормосуміші, короточасно виникає висока температура і тиск, за рахунок чого плавиться крохмаль, що знаходиться в кормосуміші. При виході продукту з матриці відбувається миттєве скидання тиску та зниження температури. Гранула "застигає" і виходить легка, спінена, структурна, пориста маса, циліндричної форми. При занурення у воду екструдована гранула не розпадається, а набухає, утворюючи у воді деякі желеподібні грудочки.

#### Література:

1. Ялпачик Ф.Ю. Аналіз конструкції прес-грануляторів з плоскою матрицею для переробки овочевих відходів / Ф.Ю.Ялпачик, О.О.Червоткіна, В.О. Олексієнко, О.О.Вершков // Інноваційні аспекти розвитку обладнання харчової і готельної індустрії в умовах сучасності : Міжнародна науково-практична конференція, 8-11 вересня 2015 р. : [тези доповідей.] / під заг. ред. Дейниченка Г.В. – Харків : ФАКТ, 2015. – с. 117-118.

2. Червоткіна О.О., Тарасенко В.Г. Використання в'язучих речовин при виробництві гранульованих овочів / Новації в технології та обладнанні готельно-ресторанних, харчових і переробних виробництв: міжнародна науково-практична інтернет-конференція, 24 листопада 2020 р. : [матеріали конференції] / під заг. ред. В.М. Кюрчева. – Мелітополь : ТДАТУ, 2020. С. 161-163.

3. Титов В.А. Экспериментальное исследование многофункциональных возможностей измельчителя на основе торцевой зубчатой передачи/ В.А. Титов, Н.В. Мерзликина, Ю.А. Пикалов, В.С. Секацкий// Известия Самарского научного центра Российской академии наук. – 2010. – Том12 (33) №1(2) – С. 556-559.

## ПІНОУТВОРЕННЯ ПРИ РОЗЛИВІ ХАРЧОВИХ РІДИН

Кузьмінська І.М., канд. техн. наук

*Подільський державний аграрно-технічний університет*

У харчовій промисловості інтенсивність піноутворення змінюється протягом того чи іншого технологічного процесу. Вона в основному визначається складом оброблюваних продуктів та виконуваними операціями, включаючи обсяг газів, що утворюються на різних етапах обробки. Фізико-хімічні властивості, такі як кислотність, в'язкість, щільність та поверхневий натяг також відіграють важливу роль. Найбільш інтенсивне піноутворення характерне для рідин, що містять сік рослин. Такі рідини містять поверхнево-активні речовини, що покращують утворення значного обсягу стабільної піни.

У деяких промислових процесах обов'язковою умовою є утворення пишної та стабільної піни. Проте набагато частіше піноутворення небажане і може негативно зашкодити на наступних етапах виробничого процесу.

Ця проблема торкається різних галузей харчової промисловості, таких як виробництво цукру з цукрової тростини, молочної галузі, переробки картоплі, процесів ферментації, виробництва фруктових напоїв або розчинної кави.

Піноутворення у більшості технологічних процесів має негативні наслідки, що виражаються у зниженні використання корисного обсягу технологічного обладнання, порушенні регламенту виробництва через неточне зчитування значень з контрольно-вимірювального обладнання, порушенні стерильності біотехнологічних процесів, збільшенні втрат продуктів та зниженні продуктивності обладнання [1, 2].

У зв'язку з цим виникає потреба у вирішенні проблем, пов'язаних з небажаним піноутворенням шляхом зменшення піноутворення або створення систем руйнування піни.

Повне або часткове осадження піни можна забезпечити контактним руйнуванням із застосуванням різних механічних пристроїв, запровадженням хімічних речовин, вилученням поверхнево-активних речовин зі складу розчинів. Недоліками таких способів є необхідність значних капітальних витрат та забруднення готового продукту хімічними реагентами. Крім того, введення реагентів призводить до підвищення собівартості готової продукції.

Однією з проблем, яка часто виникає у пакувальників, є фасування пінистих продуктів. Проблема виникає досить часто просто через те, що існує багато продуктів, які утворюють піну при наповненні. Від напоїв до мильних продуктів, очисників, хімікатів тощо, утворення піни під час процесу заповнення може призвести до неточного або непостійного заповнення [3,4].

Дозування рідини, що піниться, призводить до піноутворення, застосування затопленого сопла рідиною, яке опускають до дна тари дозволяє зменшити утворення піни під час технологічного процесу.

Перед розливом рідин, сопла занурюють в тару. Після того, як сопла будуть опущені до дна тари, відкривають клапани, і спрямовують продукт в

тару. Далі сопла повільно піднімають по мірі випуску продукту, зменшуючи піноутворення та розбризкування.

Швидкість сопел, коли вони піднімаються під час наповнення, можна регулювати відповідно до потреб пакувальника та продукту.

Цей метод наповнення також можна застосовувати з різними розмірами сопел, оскільки доцільно застосовувати тару різних розмірів при заповненні «знизу вгору». Цим методом можна дозувати рідини, як високої, так і низької в'язкості. Для густих продуктів може знадобитися повільніша швидкість підйому, ніж для рідин, що течуть. Швидкість сопел при підйомі зазвичай легко регулюється з інтерфейсу оператора на автоматичних машинах, які використовують цю методику.

Наповнення через сопла «знизу вгору» є популярним методом для контролю піноутворення. При заповненні тари рідиною до рівня, також застосовують метод «переливу».

Цей метод засновано за наступним принципом наповнення, принципом переливу. Наповнювач «переливу» використовує спеціальне сопло, яке занурюється в тару, а також створюють ущільнення на отворі тари. Коли сопло занурюється, відкривається канал, щоб продукт міг надходити в тару. Другий канал на соплі дозволяє продукту потім, як впливає з назви, переливатися з тари і повертатися в резервуар. Цей тип наповнення з ущільненням на тарі, по суті, виштовхує піну з тари, дозволяючи пінистим продуктам наповнюватись до рівня з кожним циклом.

Звичайно, не кожен пакувальник хоче використовувати наповнювач «переливу», оскільки він не буде працювати з кожним продуктом. Деякі пакувальники вважають за краще, щоб їх рідина була заповнена за обсягом, а не до рівня, як це робиться з наповнювачем «переливу». Крім того, наповнювачі «переливу» працюють більш послідовно та ефективно з однорідними рідинами. Більш неоднорідні продукти, які містять частки, можуть вимагати іншого принципу наповнення.

Переливні наповнювачі часто є найкращим рішенням для продуктів, які вспінуються. Принцип «переливу» допомагає контролювати піну, забезпечуючи рівень заповнення кожної пляшки. Час від часу пакувальники стикаються з ситуацією, коли піна залишається в пляшках навіть після завершення циклу наповнення. Найчастіше це теж можна виправити одним із двох рішень. По-перше, може знадобитися просте збільшення часу заповнення, щоб піна вийшла з пляшок. Слід спочатку спробувати трохи збільшити час наповнення, щоб побачити, чи це вирішує проблему. Якщо ні, необхідно перевірити прокладки, щоб переконатися, що сопла досягають правильної або бажаної глибини в тарі, а також перевірити остаточний рівень заповнення.

Багатьом конструкціям властиві недоліки, пов'язані з неточністю дозування, втратами рідини при розливі, що обумовлено конструкціями рідинного каналу розливного пристрою (дозатора) [4, 5, 6].

Спосіб розливу харчових рідин у тару заснований на гравітаційному дозуванні рідини за об'ємом, подачі рідини в шийку тари, стисненні рідини в кільцевому затворі та розподіл рідини плівкою по стінках тари «шатром» [2, 3]

забезпечує зниження ступеня турбулізації рідини в кільцевому каналі розливної пристрою (дозатора) та підвищує точність дозування [6, 7, 8].

Для зниження піноутворення доцільно застосовувати наступні рішення:

1. Дозування рідини, що піниться, розбивати на кілька етапів (до 4-х). У кожному з етапів розливати частину від загального обсягу, причому на кожному наступному етапі дозувати менший обсяг рідини. Наприклад: I – 50%, II-30%, III-12% та IV-8%. Час заповнення кожного етапу однаковий.

2. Під час дозування сопла опускати в тару. Потім, наповнюючи тару, піднімаючи сопла разом із рівнем рідини, утримуючи завжди їх під поверхнею.

3. Під час розливу рідини, що піниться, горло тари закупорювати спеціальною підпружиненою пробкою, що самопозиціонується. В результаті при дозуванні у тарі створюється підвищений тиск, що перешкоджає піноутворенню. На останньому етапі надлишки піни відсмоктувати потужним компресором [9, 10].

4. Рідину із сопла спрямовувати не прямовисно до дна тари, а на її стінки. Таким чином рідина стікатиме дотично по внутрішній стінці тари, що перешкодить утворенню піни.

Література:

1. Змеєва І.М. Ялпачик В.Ф. Зниження піноутворення при розливі рідин. *Праці Таврійського державного агротехнологічного університету*. Мелітополь: ТДАТУ, 2020. Вип. 20. т. 1. С. 108-115.

2. Кузьмінська І.М. Вплив геометрії споживчої тари на піноутворення при розливі харчових рідин. *Праці Таврійського державного агротехнологічного університету*. Мелітополь: ТДАТУ, 2021. Вип. 21. т. 1. С. 143-151.

3. Кюрчев С.В., Змеєва И.Н. Гидродинамическое поведение пищевой жидкости. *Обладнання та технології харчових виробництв*: темат. зб. наук. праць. Донецьк, 2013. Вип. 31. С. 212 – 220

4. Ялпачик Ф.Ю., Змеєва І.М. Обґрунтування впливу основних факторів на дозуючі пристрої. *Обладнання та технології харчових виробництв*: темат. зб. наук. праць. Донецьк, 2011. Вип. 26. С. 281 – 288.

5. Змеєва І.М. Визначення оптимальних параметрів окремих вузлів дозатора. *Праці Таврійського державного агротехнологічного університету*: зб. наук. праць. Мелітополь: ТДАТУ, 2017. Вип.17, Т.3. С. 200–209.

6. Змеєва І.М. Підвищення продуктивності та точності процесу розливу за умов оптимального поєднання технологічних факторів та конструктивних параметрів гідравлічного тракту. *Праці Таврійського державного агротехнологічного університету*: зб. наук. праць. Мелітополь: ТДАТУ, 2016. Вип. 16. С. 248 – 253.

7. Зайчик Ц.Р., Трунов В.А. Упаковывание тихих напитков в бутылки. М.: ДеЛи, 2000. 206 с.

8. Поперечний А.М., Черевко О.І. Процеси та апарти харчових виробництв. К.: Центр учбової літератури, 2007. 304 с.

9. Кузьмінська І.М. Пристрої для дозування і фасування рідкої продукції / Новації в технології та обладнанні готельно-ресторанних, харчових і

---

переробних виробництв: міжнародна науково-практична інтернет-конференція, 24 листопада 2020 р. : [матеріали конференції] / під заг. ред. В.М. Кюрчева. – Мелітополь : ТДАТУ, 2020. С. 59-61. URL: <http://www.tsatu.edu.ua/ophv/wp-content/uploads/sites/13/19.kuzminska-i.m.-prystroyi-dlja-dozuvannja-i-fasuvannja-ridkoyi-produkciyi.pdf>

10. Бойко В.С., Самойчук К.О., Тарасенко В.Г., Загорко Н.П., Мікульонок І.О., Циб В.Г. Процеси і апарати харчових виробництв. Механічні процеси і технології надвисокого тиску. Підручник. – Мелітополь: Видавничо-поліграфічний центр «Люкс», 2019., 273 с.

## ВИКОРИСТАННЯ НАСІННЯ БОБОВИХ КУЛЬТУР ТА ПРОДУКТІВ ЇХ ПЕРЕРОБКИ ДЛЯ ПІДВИЩЕННЯ ЯКОСТІ ТА ХАРЧОВОЇ ЦІННОСТІ ХЛІБОБУЛОЧНИХ ВИРОБІВ

Капітанова Т. М.<sup>1</sup>, магістрант,  
Кошулько В. С.<sup>1</sup>, канд. техн. наук, доц.,  
Олексієнко В. О.<sup>2</sup>, канд. техн. наук, доц.

<sup>1</sup>Дніпровський державний аграрно-економічний університет  
<sup>2</sup>Таврійський державний агротехнологічний університет  
імені Дмитра Моторного

Поліпшення якості, харчової цінності та розширення асортименту хлібобулочних виробів є однією з важливих та актуальних проблем, що стоять перед хлібопекарською промисловістю в даний час. Хліб та хлібобулочні вироби є продуктами харчування щоденного споживання, тому вони можуть бути використані як об'єкти, через які можна в потрібному напрямку коригувати поживну та профілактичну цінність раціону людини [1].

У зв'язку з цим дослідження, спрямовані на розробку ефективних способів використання в хлібопеченні нетрадиційних рослинних продуктів, що забезпечують економію основної та додаткової сировини, підвищення якості та цінності продукції є актуальними.

Завдання підвищення біологічної цінності хліба може бути вирішено шляхом включення до рецептури хлібобулочних виробів додаткових видів нетрадиційної сировини та добавок з більш високим, порівняно з пшеничним борошном, вмістом білка та найбільш дефіцитних амінокислот [1].

В даний час для поповнення дефіциту білка та створення широкого асортименту продукції підвищеної біологічної цінності використовуються бобові культури та продукти їх переробки.

У більшості країн ще кілька десятиліть тому почалося масове використання соєвого борошна в хлібопекарській промисловості. При цьому кількість борошна, що додається, становить від 6 до 12 %, а якість хліба залежить від типу застосовуваного поліпшувача, методу випічки. При виробництві хліба рекомендується застосовувати незначно підігріте соєве борошно з індексом диспергування не менше 50%. При цьому при опарному способі приготування тіста соєве борошно вносять не в опару, а в тісто [2].

При випіканні хліба з соєвим борошном рекомендують використовувати пшеничне борошно першого та другого ґатунку до 10 – 15 % соєвого борошна, що підвищує вміст комплексного білка, незамінних амінокислот, енергетичну цінність на 20 %, збільшує у 3 рази вміст клітковини, покращує еластичність та колір м'якушу, подовжує термін зберігання виробів [3].

Як джерело повноцінного рослинного білка через невисоку вартість і багатий хімічний склад у хлібопеченні вважають горохове борошно. Для забезпечення співвідношення білків і вуглеводів у хлібі близького до оптимального, горохове борошно слід вводити в кількості 20 – 25 % до маси

борошна пшеничного. Без шкоди для якості хліба горохове борошно можна додавати в дозуванні 2 – 3 % до маси борошна пшеничного. Збільшення її кількості призводить до погіршення структурно-механічних властивостей тіста та якості хліба. З метою зниження негативного впливу білків гороху на якість хліба горохову пасту рекомендується заквашувати молочнокислими бактеріями. Гідротермічна, обробка зерна гороху дозволяє отримати горохове борошно з покращеними властивостями. Його можна додавати в тісто, приготовлене опарним способом, дозування 10 % до маси пшеничного борошна. Отриманий хліб по структурно-механічними властивостями м'якуша, смаку, обсягом, аромату практично не відрізнявся від звичайного хліба, а біологічна цінність його значно вище [1].

Розроблено спосіб приготування тіста з додаванням білкової пасти, триманої з гідротермічно обробленої та ферментованої комплексом молочнокислих бактерій горохового борошна. Його додають при замісі тіста в дозуванні 10 – 20 % до маси борошна. У тісто додатково вносять до 1 % дріжджів, що скорочує тривалість бродіння до 30 хв. Для поліпшення якості хліба в тісто вносять також емульсію, до складу якої входять: цукор – 2 %, фосфатидний концентрат – 1,5 % та олія – 2 %. Тісто бродить протягом 30 хв при температурі 32 – 33 °С, тривалість вистоювання тістових заготовок 40 – 45 хв. Вміст білка у готовому продукті збільшується на 2 – 3 % [1].

При дослідженні впливу квасолевого борошна, що вноситься замість пшеничного борошна при випіканні хліба. Відзначено, що при введенні 2 – 6 % борошна квасолі тривалість замісу тіста, маса і об'єм хліба, колір, структура м'якшу змінюються незначно, тоді як при додаванні 8 – 10 % всі показники якості хліба помітно погіршуються [1].

Розроблено спосіб приготування хліба з додаванням сочевичного борошна, взятого в дозуванні 20 – 22 % до маси пшеничного борошна в тісті, попередньо запарене водою, взяте в кількості, що забезпечує одержання суспензії з вмістом вологи 70 – 75 %. У заварку після її охолодження до температури 55 – 60 °С вносять житній неферментований солод у дозуванні 2 – 3 % до загальної маси борошна і проводять модифікацію сочевичного борошна його ферментами протягом 40 – 50 хв, додатково в тісто при замісі вносять також аскорбінову кислоту дозування 0,015 – 0,020 % до маси пшеничного борошна, що дозволяє спростити технологію обробки борошна бобових культур (сочевиці), дає можливість скоротити тривалість процесу приготування хліба, знизити витрати сухих речовин основної сировини у процесі бродіння тіста; покращити склад білків та вуглеводів; підвищити вміст білків [1].

При дослідженні застосування борошна нативного та екструзійного з насіння харчових сортів люпину при випіканні пшеничного хліба в кількості 5, 10 і 15 %, встановлено, що смак і аромат виробів помітно не змінилися, за винятком варіанта з 15 % дозуванням люпинового борошна, де відчувався присмак гіркоти. Найкраща якість хліба з люпиновим борошном у дозуванні 5 і 10 % отримано при одночасному застосуванні полікомпонентного хлібопекарського покращувача, що містить емульгатори та інші функціональні компоненти [4].

Аналіз науково-технічних даних та досвіду застосування у хлібопекарському виробництві насіння бобових культур та продуктів їх переробки показує, що традиційна технологія хлібобулочних виробів в останні роки все більше зазнає глибоких змін з метою отримання продуктів підвищеної біологічної цінності, високих органолептичних характеристик. Однак для створення нових видів хлібобулочних виробів з нетрадиційними рослинними добавками, що дозволяють найбільш повно та раціонально використовувати місцеву сировину, необхідне їхнє наукове обґрунтування, засноване на відомостях про хімічний склад цієї сировини.

#### Література:

1. Вершинина О.Л. Использование пищевых добавок в технологии хлебопечения / О.Л. Вершинина, Н.М. Корнен, С.А. Ильинова // Известия вузов. Пищевая технология. – 2000. – №5 – 6. – С.27 – 29.
2. Доценко С.М. Проблема дефицита белка и соя / С.М. Доценко, В.А. Тильба, С.А. Иванов, С.А. Абрамкина // Пищевая промышленность. – 2002. – №8. – С.38 – 40.
3. Калашникова С.В. Соя – перспективное сырье в хлебопечении / С.В. Калашникова // Известия вузов. Пищевая технология. – 2000. – № 5 – 6. – С.11 – 12.
4. Лисицин А.Н. Люпин как компонент пищевых диетических продуктов / А.Н. Лисицин, В.В. Ключкин, В.Н. Григорьева // Кормопроизводство. – 2001. – №1. – С.30 – 32.

## УДОСКОНАЛЕННЯ ТЕХНОЛОГІЇ СУШІННЯ ЯГІД

**Кюрчева Л. М.**, канд. с.-г.наук, доц.,  
**Гапріндашвілі Н. А.**, канд. с.-г.наук, доц.

*Таврійський державний агротехнологічний університет  
імені Дмитра Моторного*

Процес сушіння використовується в багатьох технологічних процесах промисловості. Метою сушіння є покращення та збереження властивостей сировини що висушується. Удосконалення технології сушіння за рахунок застосування інноваційних методів використовують для збільшення строку зберігання плодів та ягід. Ягідна продукція, яка піддається сушінню зберігає вітаміни, поживні і смакові властивості, колір, запах. Перевагою продуктів сушіння є швидке відновлення їх у киплячій і навіть у холодній воді. [1]

Ягоди полуниці є продуктом харчування, який в раціоні людини має надзвичайну користь для здоров'я - у ній безліч вітамінів та антиоксидантів. Її хімічний склад багатий вітаміном А та С, які у взаємодії мають корисну властивість піднімати імунітет. Також у ягодах багато заліза, кальцію, фосфору, йоду, цинку, саліцилової кислоти, містяться вітаміни РР; В1; В2; В6; Е. Енергетична цінність ягід полуниці становить лише 38 ккал/100 г. [2]. Сезонні умови вирощування обмежують споживання ягоди, а ніжна текстура ягід ускладнює транспортування, що призводить до матеріальних втрат.

Для максимального збереження при сушінні цінних натуральних властивостей ягід і отримання продукту, стабільного при зберіганні у різних умовах, процес і режим сушіння повинні бути обґрунтовані, тому що сушіння це складний теплофізичний і технологічний процес. Хімічний склад полуниці і незначна стійкість її компонентів зумовлюють у процесі видалення вологи при традиційних методах достатньо глибокі як фізико-хімічні і структурні, так і біохімічні зміни. Застосування високих температур зазвичай призводить до зміни початкових органолептичних показників і харчової цінності сировини. Характер і глибина цих змін залежать від хімічного складу, методів та режиму сушіння, а також від кількості вологи, яка видаляється з продукту.

Сушіння з використанням інфрачервоного випромінювання, як способу нагріву, дозволяє джерелам тепла проникати у продукт на 6–12 мм. Це одна з найбільш прогресивних технологій, що дає можливість видалити вологу з сировини за температури в діапазоні 30...50°C. Завдяки цьому зберігається 85–90% вітамінів та інших біологічно активних речовин, і після нетривалого замочування висушений продукт відновлює свої органолептичні властивості. [3].

Для сушіння придатна тільки доброякісна сировина. Підв'ялі, запарені, підморожені, уражені хворобами і сільськогосподарськими шкідниками, недоспілі, переспілі, цвілі чи загнилі ягоди для сушіння не придатні. Тому полуницю, призначену для сушіння, сортирують за якістю видаляючи при цьому гнилі, зелені, переспілі, м'яті плоди, сторонні домішки і плодоніжки.

Для органолептичної оцінки ягід полуниці використовували дослідні партії сушених продуктів, які потім піддали дегустації у відновленому вигляді з метою визначення змін показників якості. В цілому біохімічний склад сушених ягід полуниці не надто вагомо відрізняється від складу свіжих ягід, показники значною мірою залежать від кліматичних умов сезону, особливо кількість опадів та кількість тепла при вирощуванні.

Так в цілому, застосування інфрачервоного сушіння має незначний вплив на зміни біохімічного складу ягід полуниці. Це пояснюється тим, що швидкість сушіння залежить не тільки від швидкості передачі тепла, але і від швидкості переміщення вологи всередині продукту, яка на 25...95 % більша в порівнянні з традиційними способами конвективного сушіння.

Чудовий смак та ніжний аромат ягоди полуниці мають після процесу висушування, а вміст вітаміну С знизився в середньому на 2.5% , що свідчить про збереження корисних властивостей готового продукту. Застосування такого способу сушіння дозволяє зберегти природний колір, смаку та аромат висушених ягід полуниці. Продукт виходить високої якості, та відповідає вимогам.

#### Література:

1. I.Palamarchuk., S.Kiurchev., L.Kiurcheva., V.Verkholtantseva. Analysis of Main Process Characteristics of Infrared Drying in the Moving Layer of Grain Produce. Modern Development Parts of Agricultural Production. Springer Nature Switzerland AG -3.06.2019. P.317-323.

2. І.С. Гель, І.М. Рожко. Суниця: біологія, сорти, технології вирощування та переробки. Львів: Український бестселер. 2012. 101 с.

3. Паламарчук І. П., Кюрчев С. В., Верхоланцева В. О., Кюрчева Л. М., Стручаєв М. І. Обґрунтування кінематичних параметрів міжопераційного віброхвильового транспортування сої за її інфрачервоного сушіння// Праці ТДАТУ ім. Дмитра Моторного . // – Вип. 19., том 2. – Мелітополь. – 2019., – С. 86 – 93.

## УДОСКОНАЛЕННЯ ТЕХНОЛОГІЇ ГАРБУЗОВИХ ЦУКАТІВ З ВИКОРИСТАННЯМ КАНДИРУВАННЯ В СИРОПІ З ГРАНАТОВИХ ВИЧАВОК

**Жукова В. Ф.**, канд. с.-г. наук, доц.,  
**Тарасенко В. Г.**, канд. техн. наук, доц.,  
**Кюрчева Л. М.**, канд. с.-г. наук, доц.

*Таврійський державний агротехнологічний університет  
імені Дмитра Моторного*

Одним з найбільш ефективних способів оздоровлення населення є впровадження системи здорового харчування, збагачення продуктів повсякденного попиту біологічно активними речовинами, мікронутрієнтами, харчовими волокнами, створення технологій нових повноцінних продуктів з рослинної сировини [1]. До таких виробів можна віднести гарбузові цукати – джерело каротиноїдів, пектинових речовин, мікроелементів. Вони являють собою шматочки м'якоті гарбуза, зварені в цукровому сиропі, висушені і обсипані цукром.

Цукати, вироблені за традиційними технологіями, мають істотні недоліки: підвищений рівень цукрів (68-72%), знижений вміст біоантиоксидантів, наявність окислених в результаті уварювання поліфенолів, карамелізованого цукру, який погіршує зовнішню привабливість і смак готових виробів. Крім того, класичні технології виготовлення цукатів довготривалі і енергоємні.

У зв'язку з цим набуває особливої актуальності удосконалення технології виготовлення цукатів з гарбуза, яке передбачає зниження вмісту цукру в них, зменшення тривалості технологічного процесу, максимальне збереження біологічно активних речовин, поліпшення смакових якостей і товарного виду готової продукції, що в результаті забезпечується отримання нових видів цукатів функціонального призначення.

Сировиною для виготовлення гарбузових цукатів є патока, цукор, гарбуз, сорбінова кислота, ванілін, прянощі. Лікувально-профілактичні та дієтичні властивості гарбуза обумовлені високим вмістом каротиноїдів, клітковини, макро- і мікроелементів [2, 3]. Плоди гарбуза столового призначення збирають в стані біологічної стиглості, здорові, зрілі. Використовують сорти яскраво-помаранчевого забарвлення з товстою, щільною, не волокнистою м'якоттю та вмістом сухої речовини не менше 13% і цукрів не менше 7,5%. Технологічний процес виробництва гарбузових цукатів передбачає підготовку сировини, варіння сиропу, проварювання шматочків гарбуза в сиропі, фасування і упаковку.

Гарбуз миють та очищують від шкірки і насіння, розрізають на шматочки товщиною не менше 2 см, довжиною 5-10 см, обсипають цукром у співвідношенні 1:3 і ставлять під гніт на 6-8 годин. Далі сік зливають і кип'ятять. Шматочки гарбуза закладають в один шар в киплячий розчин, після

зміни забарвлення перевертають. Час кипіння шматочків становить 3-7 хвилин. Потім розкладають їх на пергаменті, підсушують з обох боків при температурі 40-45 ° С з безперервною циркуляцією повітря впродовж 10-12 годин. Готові цукати фасують і упаковують.

У традиційних технологіях виробництва цукатів є ряд суттєвих недоліків: високий вміст цукру (68-72%), присутність в результаті тривалого уварювання окислених поліфенольних речовин в сировині.

Пріоритетним завданням харчової промисловості є створення цукатів функціонального призначення на основі ефективної переробки безпечної та якісної рослинної сировини. Ефективність виробництва цукатів підвищується шляхом використання вторинних сировинних ресурсів. Доцільно збагачувати цукати біологічно активними речовинами, отриманими з продуктів вторинного виробництва, наприклад, з плодово-ягідних вичавок, які залишаються після виробництва соків.

Для удосконалення технології гарбузових цукатів запропоновано інноваційний спосіб, який полягає у застосуванні сиропу з гранатових вичавок на етапі варіння цукатів. При виробництві гранатового соку залишається близько 47 % вичавок, які відносяться до категорії вторинної сировини. Вичавки гранату є джерелом природних антиоксидантів, речовин з функціональною, лікувально-профілактичною, бактерицидною і фітонцидною дією (пектини, дубильні речовини, поліфенольні сполуки, антоціаніди). Сироп-барвник з вичавок граната має фарбувальні властивості, приємний специфічний смак і аромат, містить 68-72% сухих речовин.

Для виробництва цукатів використовували гарбуз сортів Цукат та Арабатський. Вміст сухих речовин у свіжому гарбузі становив 17 % (Арабатський) та 13 % Цукат. Найбільшу кількість  $\beta$ -каротину виявлено в гарбузі сорту Цукат - 19,04 мг / 100 г, у сорті Арабатський цей показник значно нижче - 11,07 мг / 100г. Термообробка гарбуза при виготовленні цукатів призводить до вагомих втрат аскорбінової кислоти. Однак використання сиропу з вичавок граната дозволяє компенсувати ці втрати в обох варіантах.

Органолептичний аналіз цукатів є основною порівняльною оцінкою різних сортів в переробленому вигляді. Кращим для виготовлення цукатів з гарбуза виявився сорт Арабатський. Використання сиропу з вичавок граната дозволило поліпшити колір готових цукатів, вони придбали приємний насичений червонуватий відтінок, цукати мали високі оцінки за привабливий зовнішній вигляд, колір, відмінний смак і приємну терпку консистенцію.

#### Література:

1. Жукова В.Ф. Використання нетрадиційної сировини в рецептурах кондитерських виробів / В.Ф. Жукова, Я.В. Коробова // Тези доповідей Всеукраїнської наукової інтернет-конференції «Інноваційні зернопродукти і технології», 19 лютого 2021 р., Умань, УНУС, 2021. С. 40.

2. Прісс О.П., Жукова В.Ф. Розробка технології та оцінка якості зефіру підвищеної харчової цінності. Науковий вісник Таврійського державного

---

агротехнологічного університету імені Дмитра Моторного, 2020. Вип. 20. Т.2. С. 220-230.

3. Тарасенко В.Г. Исследование процесса замораживания тыквенных овощей // Тезисы 4-й Международной научно-практической конференция "Переработка и управление качеством сельскохозяйственной продукции" Белорусский государственный аграрный технический университет (21-22 марта 2019 г.) редкол. В. Я. Груданов [и др.]. – Минск: БГАТУ, 2019. С. 123-125.

## РОЗРОБКА ТЕХНОЛОГІЇ ПЛОДОВО-ЯГІДНИХ СОУСІВ З ВИКОРИСТАННЯМ СОКІВ ЧОРНОЇ СМОРОДИНИ, ПОРІЧОК ЧЕРВОНИХ ТА БАНАНІВ

Кирильченко М. В., канд. техн. наук, ст. викл.,

Загорко Н. П., канд. техн. наук, доц.,

Шеховцова Д., студентка

*Таврійський державний агротехнологічний університет  
імені Дмитра Моторного*

Серед продуктів харчування у щоденному раціоні людини важливе місце належить соусам. В асортименті соусної продукції України переважають соуси на емульсійній і томатній основі та гірчиці, а сегмент плодово-ягідних соусів, незважаючи на розширення за останні роки, все ще залишається незначним. Соуси, що пропонуються споживачу, характеризуються високим вмістом структуроутворювачів, цукру, води, що негативно впливає на їх біологічну цінність.

Надзвичайно гострою проблемою сьогодення є зниження негативного впливу на організм людини ендо- та екзофакторів. Наслідком такого впливу є погіршення стану здоров'я, пов'язане з виникненням нетипових захворювань, порушення обмінних процесів тощо. Одним із шляхів вирішення даного питання є розробка технологій продукції підвищеної біологічної цінності.

Одним із шляхів підвищення біологічної цінності плодово-ягідних соусів є використання при їх виробництві сировини з високим вмістом біологічно-активних речовин, зокрема флавоноїдів. Перспективною вітчизняною сировиною з високими антиоксидантними та антиокислювальними властивостями є ягоди чорної смородини та порічок червоних. Однак, сезонність надходження ягід зумовлює використання їх у харчовому виробництві у вигляді продуктів переробки, серед яких особливо цінними є соки. Традиційні технології отримання соків переважно спрямовані на підвищення їх виходу і недостатньо використовують технологічний запас фітосполук, які містяться у складі ягід, що свідчить про необхідність удосконалення технології отримання соків.

Чорну смородину вважають однією з найцінніших культур за вмістом БАР. Ця культура походить з родини агрусових (Grossulariaceae). Найбільш розповсюджені культурні види смородини відносяться до роду *Ribes* L. і поділяються на 8 підродів, але найбільший інтерес представляють два підроди: чорна смородина, яка відноситься до підроду *R. nigrum* L. і порічки – до підроду *Ribesia*.

Банани, як і інші фрукти, у своєму складі мають значну кількість води – 75...76 %, але їх особливістю є високий вміст вуглеводів, які, переважно і зумовлюють харчову цінність. Біологічно активні сполуки бананів представлені фітостеролами (похідні сквалену), вміст яких доходить до 16•10<sup>-3</sup> %. Банани містять катехоламіни – фізіологічно активні речовини, які є медіаторами

(серотонін, допамін) та гормонами (норепінефрин, норадреналін). Забарвлення бананів забезпечує лютеїн, вміст якого сягає до 22 %.

Таблиця 1– Біохімічний склад ягід ЧС та ПЧ

Показники	Найменування сировини	
	Чорна смородина	Порічки червоні
Сухі речовини, %	19,7	18,4
Пектинові речовини, %	0,9	1,0
Титровані кислоти, %	3,5	2,1
L-аскорбінова кислота, $10^{-3}$ %	225,5	65,0

Композиційне поєднання бананів та соків з чорної смородини і порічок червоних при виробництві соусів дозволить підвищити кислотність готового продукту, виключити використання цукру, мінімізувати вміст структуроутворювача та збагатити соуси життєво необхідними біологічно активними речовинами, що підкреслює актуальність дослідження.

Відомо, що вихід соку та вміст у ньому БАР мають пряму залежність від способу його отримання. ЧС та ПЧ відносяться до сировини, яка важко піддається пресуванню, отже, виникає необхідність аналізу існуючих способів попередньої обробки сировини та визначення найбільш ефективного.

Найпоширенішим способом отримання соку є пресування. Наразі сконструйовано багато різноманітних типів пресів, однак пряме пресування не дозволяє максимально вилучити соки з ягід ЧС та ПЧ.

Найбільш поширеним способом підготовки плодів до пресування є їх механічне подрібнення. Експериментальними дослідженнями встановлено, що ступінь пошкодження клітин всіх плодів при нарізанні незначний, близько 20...30 %, відповідно і вихід соку при подальшому пресуванні невисокий – 20...40 %. Роздавлювання дає трохи більший, але все ж недостатній технологічний ефект; при цьому ступінь пошкодження клітин знаходиться в межах 40...48 %, а вихід соку відповідно 33...41 %.

При розробці технології плодово-ягідних соусів виникає необхідність визначення послідовності виконання операцій, етапів та режимів технологічного процесу. Для отримання готового продукту з заданим комплексом органолептичних, фізико-хімічних, структурно-механічних, мікробіологічних та ін. показників необхідно розглянути вплив різних факторів на їх формування. Показники якості визначалися під час виробництва та при зберіганні, проведено комплексну оцінку якості готового соусу.

Проаналізувавши традиційні способи попередньої обробки сировини при виробництві соку, можна зробити висновок, що найефективнішою є обробка ферментними препаратами. Однак, використовуючи біологічно цінну сировину для виготовлення соків, необхідно забезпечити не лише максимальний вихід соку, але й досягти максимального переходу БАР із сировини у сік.

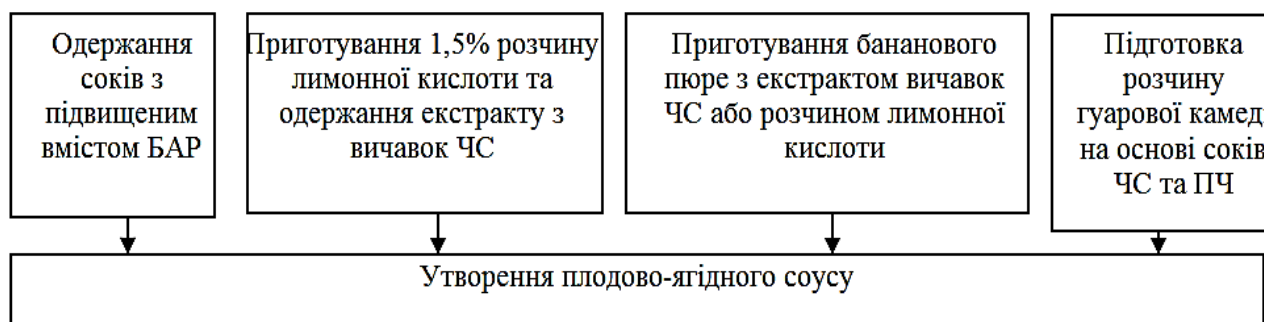


Рис.1. Технологічна система виробництва плодово-ягідних соусів

Для отримання об'єктивних даних про цінність розроблених соусів було проведено фізико-хімічні дослідження, результати яких наведені у таблиці 2.

Таблиця 2 – Фізико-хімічні показники якості плодово-ягідних соусів (n=3,  $\leq 0,05$ )

Найменування продукту	Масова частка, %		Вміст, $10^{-3}$ %	
	титрованих кислот	моно- та дисахаридів	L-аскорбінової кислоти	фенольних сполук
Соус чорносмородиновий	1,02	27,3	64,8	136,2
Соус «Екзотик» з соком чорної смородини	1,26	17,5	72,3	153,8
Соус журавлинний	0,59	27,0	2,9	15,6
Соус «Екзотик» з соком порічок	0,84	17,4	15,6	18,4

Встановлено, що отримані соуси характеризуються високим вмістом сухих розчинних речовин, які знаходяться в легкій для засвоєння формі.

Встановлено, що соуси «Екзотик» з соком СЧ та ПЧ мають вищий вміст титрованих кислот, L-аскорбінової кислоти та фенольних сполук та нижчий моно- і дисахаридів.

Проаналізувавши вплив технологічних прийомів переробки ягід ЧС та ПЧ на вміст фенольних сполук, дійшли висновку, що застосування ферментних препаратів комплексної дії підвищує не лише вихід соків, але й перехід в нього БАР. Тому доцільним є вивчення впливу вітчизняних ферментних препаратів на ягідну сировину та створення на їх основі комплексу ферментних препаратів з метою отримання готової продукції з високим вмістом флавоноїдних сполук, які зумовляють його біологічну цінність і дадуть можливість використовувати отриманий сік для підвищення біологічної цінності соусів, отриманих на основі бананового пюре.

Технологія виробництва плодово-ягідних соусів передбачає надання їм потрібної в'язкості. Традиційно у ролі структуроутворювача використовувалися крохмаль, камеді та ін. Забезпечення потрібної структури можливо досягти використанням натуральної сировини, враховуючи її властивості, і таким чином мінімізувати використання структуроутворювачів. Одним з таких видів сировини є банани, до складу яких входить крохмаль, моно- та дисахариди, необхідні для утворення потрібної консистенції.

Традиційні технології та асортимент продукції з використанням ягід ЧС, ПЧ і бананів підтверджують необхідність удосконалення існуючих технологій переробки ягід ПЧ і ЧС та бананів. Ягоди СЧ та ПЧ є джерелом флавоноїдів, які обумовлюють їх високий антиоксидантний та антирадикальний ефект.

Проведений аналіз науково-технічної літератури показав, що важливим напрямом розширення асортименту продуктів харчування, зокрема, соусів є використання плодово-ягідної сировини, яка є джерелом біологічно активних речовин і володіє антиоксидантними властивостями. Існуючий асортимент соусів підтверджує необхідність розробки нових видів продукції високої біологічної цінності, яку можна отримати в результаті поєднання екзотичної та традиційної сировини – бананів та ягід ЧС або ПЧ та створити на їх основі соус з новими властивостями.

Проаналізувавши вплив технологічних прийомів переробки ягід ЧС та ПЧ на вміст фенольних сполук, дійшли висновку, що застосування ферментних препаратів комплексної дії підвищує не лише вихід соків, але й перехід в нього БАР. Тому доцільним є вивчення впливу вітчизняних ферментних препаратів на ягідну сировину та створення на їх основі комплексу ферментних препаратів з метою отримання готової продукції з високим вмістом флавоноїдних сполук, які зумовляють його біологічну цінність і дадуть можливість використовувати отриманий сік для підвищення біологічної цінності соусів, отриманих на основі БП.

#### Література:

1. Ковтун, К.М. Копань, В.С. Марковський та ін.; під. ред. В. С. Марковського. К.: Ягідні культури. Урожай, 1986. 262 с.
2. Патент на корисну модель 51738 Україна, МПК А L 1/2 (2009). Спосіб отримання соусу з плодової сировини / Стешенко О.М., Гойко І.Ю.; заявники та патентовласники Стешенко О.М., Гойко І.Ю. - № u201002106; заявл. 25.02.10; опубл. 26.07.10, Бюл. № 14.
3. Збірник рецептур, страв та кулінарних виробів для підприємств громадського харчування. Укл. Я. Кавторєва. Х.: Фактор, 2007. – 928 с.
4. ДСТУ 4947:2008. Фрукти, овочі та продукти перероблення..
5. Патент на винахід 82009 Україна, МПК А 23 L 1/06 (2006). Спосіб одержання соусу на основі яблук. Малюк Л.П., Зіолковська А.В.; заявники та патентовласники Малюк Л.П., Зіолковська А.В. № а 200609550; заявл. 04.09.06; опубл. 25.02.08, Бюл. № 4.

## СПОСОБИ КОНСЕРВАЦІЇ ПРОРОЩЕНИХ ЗЕРЕН

**Антоненко В. А.**,<sup>1</sup> магістрант,  
**Ковальова О. С.**,<sup>1</sup> канд. техн. наук, доц.,  
**Кошулько В. С.**,<sup>1</sup> канд. техн. наук, доц.,  
**Олексієнко В. О.**,<sup>2</sup> канд. техн. наук, доц.

<sup>1</sup>Дніпровський державний аграрно-економічний університет

<sup>2</sup>Таврійський державний агротехнологічний університет  
імені Дмитра Моторного

Найважливішими характеристиками придатності зерна для солододорощення є енергія і здатність проростання. Причому, чим менше різниця між цими показниками, тим більше зерно придатне для солододорощення. Для пивоварного ячменю енергія проростання повинна бути не менше 92 %, а здатність проростання – не менше 90 – 95 % в залежності від класу ячменю [6]. Особливістю пророщених зерен є те, що вони можуть зберігатися без втрати якості при низькій температурі (в побутовому холодильнику) всього кілька діб. Щоб мати можливість тривалий час зберігати пророщене насіння і транспортувати його і отримані з нього продукти на далекі відстані, необхідно використовувати різні способи консервації. На сьогоднішній день найбільш поширеними методами консервації пророщеного зерна є наступні.

Консервація за допомогою сушіння. При використанні звичайних зернових сушарок зерно перемішується в потоці гарячого повітря, температура якого варіює від 70 до 210 °С. В цих умовах якість висушених пророщених зерен значно знижується. Оптимальним способом їх консервації є ліофільне сушіння (ліофілізація), що відбувається за допомогою сублімаційних сушарок, у яких матеріал зневоднюється у замороженому стані під вакуумом. При цьому вода видалається шляхом сублімації льоду, тобто перетворення його в пару, минаючи рідку фазу. Сублімаційні сушильні установки широко застосовуються для консервації харчових продуктів (наприклад, м'ясного фаршу) і медичних препаратів (антибіотиків, бактеріальних препаратів). Використання такої сушки для зневоднення і консервації пророщених зерен дає можливість отримувати суху речовину, в якій зберігаються всі корисні речовини, накопичені і синтезовані насінням в процесі проростання [1].

Цільове призначення сублімованих пророщених зерен, отриманих з насіння різних культур, може бути самим різноманітним. Порошок, отриманий з сублімованих подрібнених пророщених зерен (мука), може стати основою для виготовлення оздоровчих таблеток. Такі таблетки можуть бути як дрібними, так і досить великими (типу глюкози з аскорбіновою кислотою). Будучи виготовленими з пророщених зерен різних культур, вони будуть мати відмінну одна від одної оздоровчу дію. Таблетки можна додатково збагачувати, змішуючи їх з білками, вітамінами і мікроелементами, з різними біологічно активними добавками, а також використовувати їх в якості носіїв корисної мікрофлори і деяких лікарських засобів [2].

Борошно із сублімованих пророщених зерен пшениці та жита можна використовувати як звичайне борошно (для випікання хлібобулочних виробів), або додавати його до звичайного борошна. Борошно, отримане з сублімованих пророщених зерен різних культур, можна широко використовувати при виготовленні найрізноманітніших продуктів – хлібних паличок, макаронних і кондитерських виробів, сухих супів, соусів і салатів, продуктів для дієтичного, діабетичного і дитячого харчування (як сухого, так і як пюре) [3].

З цілісних або подрібнених пророщених сублімованих зерен різних культур (пшениця, жито, сочевиця, соя, гречка) можна виготовлювати крупу, щоб використовувати її для приготування каш, супів, а також у виробництві харчових концентратів. З них можна виготовляти так звані «готові крупи» – пшеничні, житні, гречані пластівці. З метою підвищення поживної цінності можна змішувати крупи, отримані з сублімованих пророщених зерен різних культур, при бажанні збагачуючи їх так само, як борошно. Пророщене сублімоване насіння соняшника, гарбуза і кунжуту, пластівці з цілісних пророщених зерен пшениці, жита і гречки можуть стати основою мюслі, харчова цінність якого буде значно вище, в порівнянні з продуктами цієї групи, що виробляються харчовою промисловістю [3].

Консервація за допомогою спучування зерна. Спосіб спучування зерна шляхом короткочасного впливу на нього високої температури дозволяє отримувати сухі продукти типу поп-корн. В якості вихідної сировини для виготовлення попкорну можна використовувати попередньо пророщене і висушене насіння або їх частини, що істотно збагатить отримуваний продукт корисними речовинами. Останнім часом отримали широкого розповсюдження сухі брикети з зерна, що піддавали спучуванню шляхом короткочасного (5 – 8 секунд) впливу на вихідну сировину високої температури і розрідженням в формувальній камері. Якщо при виготовленні таких харчових брикетів використовувати попередньо пророщене, а не «спляче» зерно, кінцевий продукт буде містити набагато більше корисних компонентів, законсервованих у виробі, який може зберігатися довго. Такі сухі хлібці можна готувати з пророщеного насіння різних культур, вводити в них різноманітні наповнювачі, мінеральні речовини, вітаміни, корисну мікрофлору, смакові добавки, морську або кам'яну сіль [5].

Асептичне консервування. Для збереження корисного складу пророщених зерен може бути використано асептичне консервування, при якому продукти спочатку стерилізують в спеціальних апаратах при високих температурах протягом короткого часу (зазвичай не більше 1 – 2 хвилин), потім охолоджують і упаковують в заздалегідь простерилізовану герметичну тару. Таким способом можна з пророщеного зерна різних культур виготовляти консерви типу «зелений горошок» або «цукрова кукурудза», при бажанні збагачуючи їх різними добавками. Продукти харчування й екстракти, отримані з пророщеного зерна або насіння, можна використовувати для збагачення консервованих фруктових та овочевих соків [4].

Але, тим не менше, найбільш перспективним з усіх вище перелічених способів консервації пророщених зерен є сушка.

## Література:

1. Антипов А.В. Атмосферная сублимационная сушка пищевых продуктов / А.В. Антипов, Б.П. Камовников, Г.В. Семенов. – М.: Колос, 1994. – 125 с.
2. Шаззо Р.И. Низкотемпературная сушка пищевых продуктов в кондиционированном воздухе / Р.И. Шаззо, В.М, Шляховский. – М.: Колос, 1994.
3. Шаскольская Н.Д. Чудо прорастания. / Н.Д. Шаскольская, В.В. Шаскольский // Будь здоров!. – № 9. – 2003. – с. 7 – 10.
4. Шаскольская Н.Д. Перспективы обогащения продуктов питания витамином С. / Н.Д. Шаскольская, В.В. Шаскольский. Хлебопродукты. – № 10. – 2005. – с. 40 – 41.
5. Шлеленко Л.А. Современный ассортимент хлебобулочных изделий для профилактического и лечебного питания / Л.А. Шлеленко Хлебопечение. – № 2. – 2004. – С. 17.
6. Євдокімов П.В., Пироженко А.В., Микитенко А.О., Олексієнко В.О. Визначення придатності зерна гречки для солодощення / Новації в технології та обладнанні готельно-ресторанних, харчових і переробних виробництв: міжнародна науково-практична інтернет-конференція, 24 листопада 2020 р. : [матеріали конференції] / під заг. ред. В.М. Кюрчева. – Мелітополь : ТДАТУ, 2020. С. 222-223. URL: <http://www.tsatu.edu.ua/ophv/wp-content/uploads/sites/13/78.yevdokimov-p.v.-pyrozhenko-a.v.-mykytenko-a.o.-oleksiyenko-v.o.vyznachennja-prydatnosti-zerna-hrechky-dlja-solodoroshchennja.pdf>

## ПРОЦЕС ОБРОБКИ ПРОДУКТІВ НАДВИСОКИМ ТИСКОМ

**Тарасенко В. Г.**, канд. техн. наук, доц.,  
**Бойко В. С.**, канд. техн., доц.,  
**Червоткіна О. О.**, асист.

*Таврійський державний агротехнологічний університет  
імені Дмитра Моторного*

Харчові продукти, включаючи страви швидкого приготування і готові до вживання, повинні бути безпечними, смачними, поживними, мати привабливий зовнішній вигляд і великі терміни зберігання. Натуральні харчові продукти з кожним роком набувають поширеного попиту у населення.

Харчова безпека і чудова якість обробки продуктів технологією надвисоких тисків (НВТ) отримали наукове і практичне підтвердження протягом останніх років. Технологія НВТ отримала нове прискорення в великій кількості напрямків харчової промисловості. Найбільш відомі такі продукти, пастеризовані методом НВТ:

- м'ясні делікатеси, варена шинка, ковбаси, сосиски, нарізка з яловичини, телятини, свинини, бекону, курчати;
- фрукти, овочі, соки і напої, джеми, соуси, желе, різні салати;
- готова слабосолена, копчена риба, омари, крабове м'ясо, креветки, устриці;
- молоко, йогурти, молочні продукти (кефір, сметана, вершки, ряжанка).

Сутність обробки продуктів харчування методом надвисокого тиску полягає в наступному. При впливі на продукт тиску понад 4000 бар все бактерії, віруси та інші мікроорганізми денатуруються. У комбінації з м'яким нагріванням також можуть бути знищені і спори. Треба відзначити, що надвисокий тиск нічого не руйнує, не зминає і не нагріває [1].

Упаковка продукту при обробці НВТ може бути різною. Ідеальною вважається вакуумна упаковка продукту в багатошарові пакети з високими бар'єрними властивостями. Для підвищення привабливості продукту сьогодні виробниками використовується різна тара: пластикові пакети, пляшки, комірки, контейнери, блістери з підніжкою, трубки, ріжки, конуси, коробки – тетра-паки, інші ємності, навіть скляні, металізовані і металеві банки і пляшки. Також можна впевнено сказати, що хоча вакуумна упаковка і використовується повсюдно, її застосування необов'язково. Головне, щоб в упаковці вміст повітря був мінімальним. Розмір упаковки та її вигляд не мають значення для процесу обробки НВТ, тому що тиск, створюваний гідропресом, рівномірно розподіляється по всьому об'єму продукту, незалежно від його форми і розмірів. Це може бути цілий окіст, або маленький пакетик з соусом.

Обладнання для обробки харчових продуктів надвисоким тиском випускають такі фірми, як Avure Technologies (США), Elmhurst Research, Inc (США), NC Hyperbaric (Іспанія), Stansted Fluid Power Ltd (Англія), QFP (Австралія), Uhde High Pressure Technologies GmbH (Німеччина), Resato

International B.V. (Нідерланди) тощо

Компанія NC Hyperbaric розробила серію установок WAVE 6000 для роботи з продуктами різноманітної порційної маси, що гарантує необхідну гнучкість процесу з широким асортиментом продуктів різної ваги і форми [2].

Завдяки конструкції камери установок серії WAVE 6000 тиск передається на продукт більш ефективно. Гідронасоси високої потужності дозволяють досягти необхідного рівня тиску у найкоротший час. Горизонтальне розташування робочої камери відповідає вимогам харчової промисловості, які стосуються контролю за процесом (збір повної інформації про кожний крок процесу харчового виробництва). Камера розташовується в центральній частині машини і знаходиться на одній лінії з напрямними рейками для транспортних контейнерів, при цьому завантаження відбувається з одного боку, а розвантаження з іншого, таким чином виключається ризик випадкового змішування оброблених і необроблених продуктів.

Відмінними рисами установок НВТ є наступні:

- Вертикальна і горизонтальна конструкції установки
- Різні діаметри і об'єм робочих камер
- Продуктивність установок
- Ступінь автоматизації обробки продукту
- Можливість інтеграції у виробництво і технологічні лінії
- Безпека, гнучкість, ергономічність
- Особливий дизайн, спеціально розроблений для харчової індустрії
- Екологічна чистота

Після вивантаження контейнера з продуктом з робочої камери він рухається по контейнеру з нержавіючої сталі, де періодично перевертається для звільнення з контейнера і попередньої осушки зовнішньої оболонки від води. Потім упакований продукт подається в осушувач, де сильним потоком повітря без нагріву видаляються залишкові краплі вологи. Далі на готовий оброблений продукт встановлюється етикетка та він при необхідності поміщається в додаткову транспортну тару.

Література:

1. Бойко В. С., Тарасенко В. Г. Обробка харчових продуктів методом надвисокого тиску // *Новації в технології та обладнанні готельно-ресторанних, харчових і переробних виробництв: міжнародна науково-практична інтернет-конференція, 24 листопада 2020 р.* : Мелітополь : ТДАТУ, 2020. С. 32-34. URL: <http://www.tsatu.edu.ua/ophv/wp-content/uploads/sites/13/9.pdf>

2. Тарасенко В. Г., Бойко В. С. Машинно-апаратне оснащення процесів обробки продуктів надвисоким тиском // *Новації в технології та обладнанні готельно-ресторанних, харчових і переробних виробництв: міжнародна науково-практична інтернет-конференція, 24 листопада 2020 р.* : Мелітополь : ТДАТУ, 2020. С. 43-45. URL : <http://www.tsatu.edu.ua/ophv/wp-content/uploads/sites/13/13.pdf>

**СЕКЦІЯ 3. ПРОБЛЕМИ БЕЗПЕКИ ТА ЯКОСТІ ХАРЧОВОЇ ПРОДУКЦІЇ****ВПЛИВ АНТИОКСИДАНТНОГО ПРЕПАРАТУ ДИСТИНОЛ НА ВМІСТ ЖИРОРОЗЧИННИХ ВІТАМІНІВ У М'ЯСІ ПТИЦІ**

**Данченко О. О.**, докт.с.-г. наук, проф.,  
**Здоровцева Л. М.**, канд. б. наук, доц.,  
**Майборода Д. О.**, здобувач,  
**Коляденко В. В.**, ст. викл.

*Таврійський державний агротехнологічний університет  
імені Дмитра Моторного*

Особливе значення у формуванні якісних показників їжі має вміст вітамінів, що визначається технологією вирощування птиці та подальшої обробки і зберігання м'яса [1]. Застосування антиоксидантних препаратів в годівлі птиці дозволяє в значній мірі знизити рівень пероксидного окиснення ліпідів у м'ясі і, таким чином, отримати більш якісну м'ясну сировину.

Мета даної роботи -- з'ясувати видову специфічність впливу антиоксидантного препарату дистинол на вміст вітамінів у м'ясі птиці.

Об'єкт дослідження - гуси харківської породи, качки пекінської породи та курчата-бройлери. В 1-тижневому віці з кожного виду птиці за принципом аналогів було сформовано контрольну і дослідну групи по 26 голів у кожній. Впродовж усього дослідного періоду птицю утримували на збалансованому за обмінною енергією, протеїном і вітамінами раціоні. Курчатам і каченяткам дослідних груп до стандартного раціону з 7-ої до 35-ої доби, а гусеняткам з 7-ої до 49-доби додавали антиоксидантний препарат дистинол у кількості 0,024% [2]. Забій птиці і наступний відбір зразків м'язової тканини (грудні м'язи) здійснювали відповідно до вимог [3]. Відібрані зразки м'яса птиці заморожували і надалі зберігали при температурі -18°C. Контролювали вміст жиророзчинних вітамінів у м'ясі птиці [4]. Статистичну обробку результатів проводили з використанням критерію Ст'юдента при  $p \leq 0,05$ .

Результати дослідження свідчать, що у 8-тижневому віці для гусей дослідної групи вміст  $\alpha$ -токоферолу на 31,2% перевищив відповідний показник контрольної групи (табл. 1). Під впливом препарату дистинол у м'ясі качок дослідної групи вміст вітаміну Е підвищився на 22,1% порівняно з контролем. У м'ясі курей контрольної групи вміст  $\alpha$ -токоферолу найменший. Достовірним є і збільшення цього показника м'яса дослідної групи курей порівняно з контролем (на 14,1%). Такі результати по вмісту вітаміну Е узгоджуються з даними Калитка В.В. [2].

Таблиця 1– Вміст вітамінів у м'ясі птиці (після забою)

Птахи	Вітамін Е, мкг/г		Вітамін А, мкг/г		β-каротин, мкг/г	
	Контроль	Дослід	Контроль	Дослід	Контроль	Дослід
Гуси	10,42±0,43	13,67±0,31*	3,76±0,11	3,62±0,09	4,44±0,13	3,98±0,16
Качки	16,27±0,12	19,87±0,08*	4,93±0,23	4,81±0,21	5,21±0,18	5,44±0,24
Кури	9,27±0,13	10,58±0,24*	3,17±0,28	3,23±0,30	3,60±0,22	3,22±0,25

Втім, подальше зберігання м'яса гусей дослідної групи характеризувалось достовірним зменшенням зазначеної різниці на тлі стабільного рівня цього показника у м'ясі гусей контрольної групи (табл.2). Отже, встановлено повільне згасання вітамінозберігаючого впливу екзогенного антиоксиданту.

Таблиця 2 – Вміст вітамінів у м'ясі птиці (кінець досліду)

Птиця	Вітамін Е, мкг/г		Вітамін А, мкг/г		β-каротин, мкг/г	
	Контроль	Дослід	Контроль	Дослід	Контроль	Дослід
Гуси	10,02±0,37	11,35±0,58	3,47±0,20	3,49±0,16	2,92±0,14	2,74±0,11
Качки	15,70±0,85	16,34±0,72	4,77±0,23	4,62±0,25	4,12±0,18	3,91±0,12
Кури	9,38±0,43	9,20±0,51	3,21±0,19	3,29±0,17	2,70±0,13	2,59±0,09

Низькотемпературне зберігання м'яса качок також характеризувалось зниженням вмісту вітаміну Е у дослідної групи. Водночас вміст α-токоферолу у м'ясі контрольної групи птиці залишався сталим. У м'ясі курей контрольної і дослідної груп наприкінці досліду різниця вмісту вітаміну Е на рівні похибки.

Вміст вітаміну А у м'ясі гусей, качок і курей впродовж досліду утримувався на сталому рівні в межах зазначеного інтервалу концентрацій (табл.1, 2). Достовірного впливу антиоксиданту на вміст ретинолу не встановлено.

Найвищий вихідний вміст β-каротину також встановлено у м'ясі качок контрольної групи, а найменший – у курей. Впродовж досліду спостерігалось зменшення вмісту β-каротину на 52,1% у гусей, на 26,5% у качок і на 33,3% у курей. На тому ж рівні відбулось скорочення вмісту провітаміну А і в м'ясі птиці дослідних груп: гусей — на 45,35%, качок – 39,1%, курей – на 24,3%. Проте ці зміни супроводжуються зменшенням різниці вмісту β-каротину м'яса птиці контрольних і дослідних груп.

Таким чином, додавання дистинолу до раціону свійської птиці в запропонованому режимі сприяє достовірному підвищенню вмісту головного тканинного антиоксиданту вітаміну Е у м'ясі птиці. Втім, отримане з додаванням до раціону птиці дистинолу м'ясо доцільно використовувати без тривалого низькотемпературного зберігання.

#### Література:

1. Surai P. F., Kochish I. I., Fisinin V. I., Kidd M. T. Antioxidant Defence Systems and Oxidative Stress in Poultry Biology: An Update. *Antioxidants*. 2019. Vol. 8 (7). P. 235. DOI: 10.3390/antiox8070235
2. Калитка В.В., Донченко Г.В. Вивчення антиоксидантової активності препарату дистинол за умов *in vitro*.- Укр.біохім. журн.- 1995.-Т.67, №4.- С.87-92.
3. ГОСТ 7702.1-74 М'ясо птиці. Методи хімічного і мікроскопічного аналізу свіжості м'яса.
4. Критерии и методы контроля метаболизма в организме животных и птиц. Харьков: Институт животноводства НААН. 2011. С. 224–225.

## ЗМІНИ ПІДХОДІВ ДО ПИТАНЬ ХАРЧУВАННЯ

**Прісс О.П.**, доктор техн. наук, проф.

*Таврійський державний агротехнологічний університет  
імені Дмитра Моторного*

Якість раціонів харчування є світовим фактором ризику номер один, який сприяє таким загрозливим неінфекційним захворюванням (НІЗ) як затримка росту і розвитку у дітей, діабет другого типу, серцево-судинні, нейродегенеративні захворювання, рак [1]. Сучасні продовольчі системи повинні давати набагато більше, ніж прості калорії – вони повинні реалізувати свій потенціал для підтримки здоров'я населення. Ціль сталого розвитку 2 (ЦСР), спрямована на те, щоб ЦСР спрямовані на припинення всіх форм голоду та недоїдання до 2030 року і забезпечення доступу, насамперед для дітей, до поживних харчових продуктів у достатній кількості впродовж усього року. Це передбачає стимулювання сталих методів ведення сільського господарства: підтримку дрібних фермерів і забезпечення рівноправного доступу до землі, технологій і ринків [2]. Однак, відсутність питання здорового харчування є упущенням.

На думку багатьох авторів [3], міжнародне співтовариство має посилити і поставити мету здорового харчування для всіх, а також приділити такий же рівень уваги, який воно приділяло боротьбі з ВІЛ/СНІДом та палінням. Це вимагатиме від зацікавлених сторін із урядів, громадянського суспільства, засобів масової інформації, бізнесу та науки спільної роботи, щоб покращення якості дієтичного харчування стало постійним політичним пріоритетом.

Сьогодні державна політика України лише окреслила мету покращення харчування населення [4]. Тож на глобальному рівні зацікавлені сторони повинні поставити пріоритет покращення харчування – та створення здорового харчового середовища. Адже на фундаментальному рівні споживачі роблять вибір продуктів харчування, які не відповідають уявленням про правильне і здорове харчування.

Тож першочерговим завданням для має стати запровадження потужних інформаційних кампаній та механізмів стимулювання для суб'єктів державного і приватного сектору в усій продовольчій системі, щоб вони могли приймати рішення, більш сприятливі для виробництва, доступності безпечних, поживних якісних і здорових продуктів. Необхідне розуміння суспільством того, що продовольчі системи не просто постачають продовольство, вони постачають здоров'я населення. Ця зміна мислення є вирішальною для формування здорового харчового середовища.

На національному рівні уряди та суб'єкти приватного сектору повинні працювати разом, щоб зосередитися на узгодженні окремих продовольчих підсистем з метою досягнення здорового харчування та покращення результатів харчування.

Необхідно приділити увагу взаємозв'язку між дієтами, які є високоякісними з точки зору харчування, та їх потенційним впливом на навколишнє середовище [5]. Вони складніші, ніж прийнято вважати, і, ймовірно, значно відрізняються в різних контекстах.

Дослідники [3] виділяють ряд дій для поліпшення продовольчих систем і харчових раціонів, що є універсальними, незалежно від локальних умов країни:

1. Зосередження продовольчої політики на забезпеченні якісного харчування для немовлят і маленьких дітей.

2. Підвищення якості харчування дівчат-підлітків і дорослих жінок як пріоритет у всій політиці, яка формує продовольчі системи. Жінки особливо вразливі до впливу низькоякісних дієт.

3. Розробка національних рекомендацій щодо харчування.

4. Продукти тваринного походження постачають важливі поживні речовини. Однак деякі групи населення споживають надлишок цих продуктів.

5. Використання фруктів, овочів, бобових, горіхів та зерно набагато більше. Вони мають значні переваги з точки зору якості дієти.

6. Розробити політику, яка регулює створення продуктів, маркування, рекламу, просування та податки.

7. Приділити увагу харчуванню в школах, лікарнях, у збройних силах та у в'язницях.

8. Переорієнтувати інвестиції у дослідження сільського господарства та виробництво продовольства щоб відобразити пріоритет здорових дієт.

#### Література:

1. Global Panel on Agriculture and Food Systems for Nutrition. Food systems and diets: facing the challenges of the 21st century. London, UK 2016, 136p.

2. Цілі сталого розвитку. Україна. ПРООН. URL: <https://www.ua.undp.org/content/ukraine/uk/home/sustainable-development-goals.html>

3. Haddad, L., Hawkes, C., Waage, J., Webb, P., Godfray, C., & Toulmin, C.. Food systems and diets: Facing the challenges of the 21st century. 2016, London, UK: Global Panel on Agriculture and Food Systems for Nutrition. URL: <https://openaccess.city.ac.uk/id/eprint/19323>

4. Роль збалансованого харчування в сучасній продовольчій системі України. Висновки Національного діалогу «Трансформація продовольчих систем: український контекст». URL: <http://surl.li/aibbl>.

5. Прісс, О. П. Проблема скорочення продовольчих втрат і харчових відходів як засіб досягнення стійкої продовольчої системи // Новації в технології та обладнанні готельно-ресторанних, харчових і переробних виробництв міжнародна науково-практична інтернет-конференція, 24 листопада 2020 р.: [матеріали конференції] / під заг. ред. В.М. Кюрчева. – Мелітополь : ТДАТУ, 2020. С. 75-77. URL: <http://www.tsatu.edu.ua/ophv/wp-content/uploads/sites/13/25.priss-o.p.problema-skorochennja-prodovolchyh-vtrat-i-harchovyh-vidhodiv-jak-zasib-dosjahnennja-stijkoyi-prodovolchoyi-systemy.pdf>

## ДОСЛІДЖЕННЯ ОПТИМАЛЬНИХ КОНЦЕНТРАЦІЙ НАТУРАЛЬНОГО ХАРЧОВОГО БАРВНИКА ЧЕРВОНОГО КОЛЬОРУ E120 У ХАРЧОВИХ ПРОДУКТАХ

М'ячина О. В., студентка,  
Зибайло С. М., канд. техн. наук, доц.

*ДВНЗ «Український державний хіміко-технологічний університет»*

Харчові барвники додаються до продуктів для відновлення природного забарвлення, яке втрачається під час обробки чи зберігання, для підвищення інтенсивності природного забарвлення і для надання кольору безбарвним продуктам (водам, морозиву, кондитерським виробам), а також для створення більш привабливих продуктів і ширшого колірної різноманіття.

За походженням барвники (*Colour*), що використовуються для підфарбовування харчових продуктів, поділяють на три групи:

- натуральні барвники рослинного або тваринного походження; – штучні (ідентичні натуральним);
- синтетичні органічні барвники;
- мінеральні барвники.

З точки зору небезпеки застосування їх в харчуванні друга і третя групи вимагають найбільшої уваги.

У класифікації харчових добавок за E-кодами, барвники мають коди від 100 до 199. За кольорами барвники поділяють на жовті, помаранчеві, червоні, зелені, сині, коричневі та інших різних відтінків (рис. 1).

E-код	Колір
E 100...109	Жовтий
E 110...119	Помаранчевий
E 120...129	Червоний
E 130...139	Синій
E 140...149	Зелений
E 150...159	Коричневий-чорний
E 160...199	Різні відтінки

Рис.1. Класифікація барвників за кольором

Для виробництва харчових продуктів, які мають червоний колір або відтінки червоного кольору можуть застосовуватися барвники як синтетичного, так і природного походження (натуральні барвники).

До синтетичних барвників червоного кольору відносять E121 (цитрусовий червоний №2), E122(азорубін, кармуазин), E123 (амарант), E124 (понсо 4R, яскраво-червоний 4R), E127(еритрозин), E128 (червоний 2G), червоний чарівний AC).

Але синтетичні барвники мають суттєві недоліки, серед яких визначають їх токсичність, канцерогенність та сприяння алергічним реакціям. Тому синтетичні барвники за можливістю заміняють на барвники натурального походження. Серед натуральних барвників червоного кольору найбільш відомим є барвник E120 (кармін), яким можливо замінити барвники аналогічного кольору, але синтетичного походження. При дотриманні норм дозування харчовий барвник кармін (E120) прийнято вважати добавкою, не шкідливою і небезпечною для здоров'я та такою, яку дозволено до використання в харчовій промисловості в Україні [1].

Саме з цієї причини в роботі досліджено оптичні характеристики водних розчинів червоного харчового натурального барвника E120.

Барвник кармін є натуральним органічним барвником. За зовнішнім виглядом він являє собою порошок або рідку субстанцію насиченого червоного кольору. Барвною речовиною є кармінова кислота, колір якої залежить від кислотності середовища. При  $\text{pH} = 3$  вона дає помаранчеві відтінки, при  $\text{pH} = 5,5$  – яскраво-червоні, а при  $\text{pH} = 7$  – пурпурні [2].

Наявність у харчових продуктах барвника можна виявити фотоколориметричним методом, побудувавши попередньо градуйований графік.

Підготовку проб розчину барвника E120 для визначення його оптичних властивостей проводили наступним чином. За допомогою мірного циліндра наливали  $100 \text{ см}^3$  дистильованої води у мірну колбу, додавали барвник E120 у вигляді порошку, потім струшували колбу і залишали на 30 хвилин, потім знову струшували і після відстоювання доводили водою до об'єму  $1000 \text{ см}^3$ . Для того, щоб виявити вплив часу на ступінь розчинення барвника одну частину розчинів різних концентрацій досліджували через годину після приготування, другу частину досліджували через тривалий час (через тиждень). Температура розчину при дослідженні оптичних властивостей дорівнювала температурі в лабораторії і становила  $20^\circ\text{C}$ .

Дослідження оптичних характеристик водного розчину карміну (E120) було проведено на концентраційному фотоколориметрі КФК-2МП у кюветі з товщиною робочого шару 30 мм при довжині хвилі світлофільтру  $\lambda = 670 \text{ нм}$ .

За результатами досліджень визначено коефіцієнти пропускання та оптичної густини водних розчинів E120 при концентрації 5, 10, 20, 30 40 та 50  $\text{мг/дм}^3$ , яка відповідає різним відтінкам червоного кольору. Побудовано градувальний графік та встановлено, що залежність коефіцієнту пропускання водного розчину барвника E120 від його концентрації у розчині відповідає рівнянню  $y = 103,44 \times e^{-0,002x}$ .

Встановлено, що при концентрації барвника E120 у розчині 5-30  $\text{мг/дм}^3$  барвник добре розчиняється у дистильованій воді, а при концентраціях понад 40  $\text{мг/дм}^3$  розчиняється гірше, при цьому спостерігається утворення грудок барвника, та, внаслідок цього, неотримання потрібного кольору розчину барвника. На виробництві це може привести до перевищення часу перемішування барвника понад нормативний термін, що потребує додаткових витрат на удосконалення методики перемішування розчину. Перемішування в

лабораторії методом декантування все одно залишало грудки барвника нерозчиненими, ці нерозчинені грудки барвника негативно впливають на похибку вимірювання коефіцієнту пропускання та оптичної густини розчину. Методом фотоколориметрії встановлено зміну оптичної густини, пов'язаною з розчиненням грудок барвника через 7 діб зберігання розчину у темному приміщенні при 20°C. Встановлено, що грудкоутворення впливає на побудову кривої на градуовальному графіку.

Таким чином, за результатами досліджень встановлено оптимальне дозування натурального барвника червоного кольору E120 у харчових продуктах від 5 до 50 мг/дм<sup>3</sup>, кількість якого можливо встановити за методом фотоколориметрії.

#### Література:

1. Закон України «Про якість та безпеку харчових продуктів і продовольчої сировини» // Відомості Верховної Ради України. – 1998. – №19. – С. 298–312.

2. Інноваційні харчові інгредієнти у технологіях м'ясних і м'ясомістких продуктів [Електронний ресурс]: для здобувачів освітнього ступеня «магістр» спеціальності 181 «Харчові технології», освітньо-професійної програми «Технології зберігання, консервування та переробки м'яса» денної та заочної форм навчання / уклад. В.М. Пасічний, О.П. Фурсік. – К.: НУХТ, 2019. – 54 с.

3. М'ячина О.В., Зибайло С.М., Тиха Л.С. Обґрунтування вибору барвників для харчової промисловості // Матеріали II Всеукраїнської конференції молодих вчених «Молодь і наука. Практика інноваційного пошуку» (17 грудня 2020 р., м. Дніпро, Україна): Упорядники: Хохлова Т.С., Ступак Ю.О. – Дніпро, 2020. – С. 352-354.

4. М'ячин В.Г., Зибайло С.М., М'ячина О.В. Класифікація барвників, їх переваги та недоліки та вплив на здоров'я споживача // Теоретико-прикладні аспекти розвитку індустрії гостинності, туризму, виробництва в умовах міжнародної економічної інтеграції: Матеріали Міжнародної науково-практичної конференції, 20 травня 2021 р. – Дніпро: ДГУ, 2021. – С. 192-195.

## УДОСКОНАЛЕННЯ ТЕХНОЛОГІЇ ВИРОБНИЦТВА М'ЯСА ПТИЦІ ІЗ ЗАСТОСУВАННЯМ ЕКСТРАКТУ ВІВСА ПОСІВНОГО

**Майборода Д. О.**, здобувач,  
**Здоровцева Л. М.**, канд. б. наук, доц.,  
**Данченко О. О.**, докт.с.-г. наук, проф.,  
**Данченко М. М.**, канд. т. наук, доц.

*Таврійський державний агротехнологічний університет  
імені Дмитра Моторного*

Застосування антиоксидантів у годівлі тварин сприяє усуненню шкідливого впливу негативних антропогенних чинників за існуючих технологій їх вирощування. Згодовування природних антиоксидантних домішок має цілий ряд переваг перед традиційними синтетичними антиоксидантами. В ряді закордонних і вітчизняних досліджень останніх років доведено суттєвий позитивний ефект вівса посівного при застосуванні його в годівлі тварин. У стані молочно-воскової стиглості трава вівса посівного характеризується високим вмістом фенольних сполук, які захищають від серцево-судинних захворювань та позитивно впливають на функціонування антиоксидантної системи будь-якого організму [1].

Метою досліджень було з'ясування впливу екстракту вівса посівного *Avena sativa* в раціоні гусей породи Легарт на інтенсивність пероксидного окиснення ліпідів (ПОЛ) у м'ясі гусей та зміну цього показника якості м'яса під час низькотемпературного зберігання. У 14-добовому віці сформовано контрольну та дослідну групи гусей по 26 голів. Гуси контрольної групи впродовж усього експерименту утримувались на стандартному раціоні згідно з рекомендаціями [2]. Гусям дослідної групи до стандартного раціону додавали водний екстракт вівса посівного. Забій птиці проводили у 56-добовому віці. Після забою тушки гусей контрольної і дослідної груп обробляли, заморожували і надалі зберігали при температурі  $-18^{\circ}\text{C}$  відповідно до вимог впродовж 210 діб. Інтенсивність пероксидного окиснення ліпідів (ПОЛ) у м'ясі гусей оцінювали за вмістом кінцевих продуктів пероксидації – ТБК-активних продуктів (ТБКАП) [3]. Статистичну обробку результатів проводили з використанням критерію Ст'юдента при  $p \leq 0,05$ .

Результати проведених досліджень свідчать, що м'ясо контрольного зразка характеризувалось найменшим вихідним вмістом ТБКАП (рис 1).

Впродовж перших 120 діб цей показник утримувався на сталому рівні. На 180-у добу зберігання встановлено підвищення вмісту ТБКАП на 67,6 %. Така активізація ПОЛ зумовлена накопиченням у м'ясі ендogenous кисню. Після 210 діб зберігання вміст ТБКАП в цьому зразку збільшився у 3,25 рази порівняно з попереднім значенням і в 7,88 рази – з відповідним вихідним показником.

М'ясо дослідного зразка характеризувалось на 78,7 % вищим за відповідний контрольний показник вихідним вмістом ТБКАП. Додавання екстракту вівса до раціону гусей сприяло подовженню терміну вихідної

стабілізації прооксидантно-антиоксидантної рівноваги для м'яса гусей дослідного зразка.

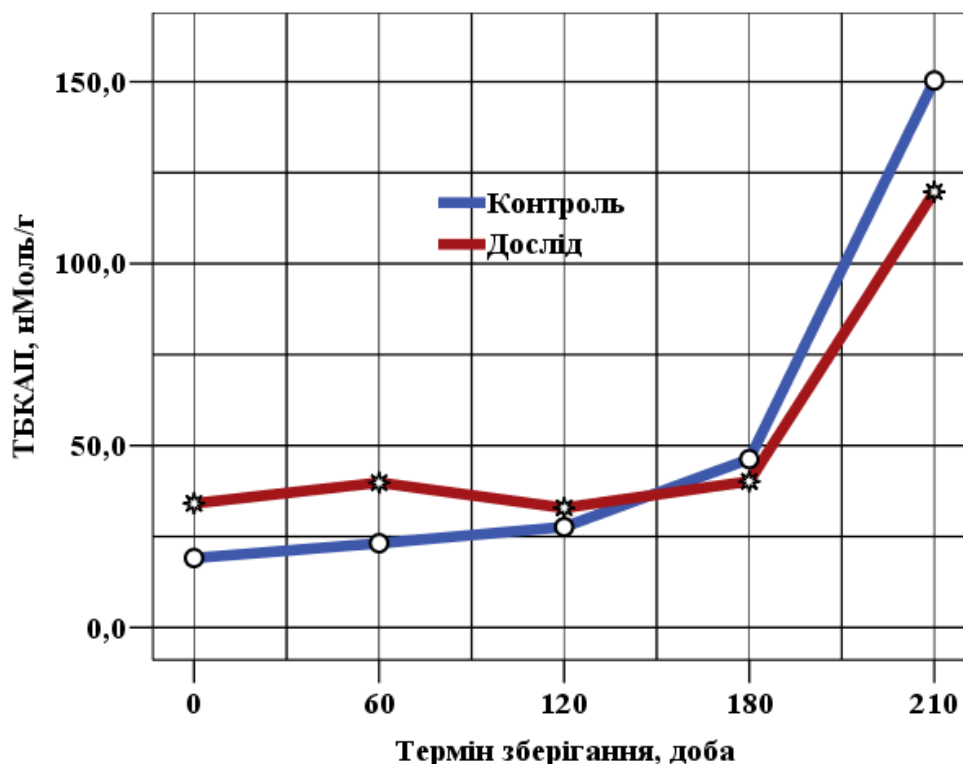


Рис. 1. Динаміка вмісту ТБК-активних продуктів у контрольному і дослідному зразках м'яса при низькотемпературному зберіганні

Впродовж 180 діб зберігання вміст кінцевих продуктів ліпопероксидації в ньому з певними коливаннями утримувався на сталому рівні. І тільки наприкінці досліду (зі 180-ої до 210-ої доби) активізація процесів ПОЛ призвела до підвищення вмісту ТБАП у 2,98 рази. На 210-ту добу зберігання у м'ясі дослідного зразка вміст вторинних продуктів ліпопероксидації у 6,28 рази перевищив відповідний вихідний показник. Втім, і наприкінці досліду вміст ТБАП у м'ясі дослідного зразка достовірно нижчий за контроль (на 20,3 % ( $p \leq 0.05$ )). Порівняльний аналіз динаміки цього показника доводить, що екстракт вівса не змінює її характер (коефіцієнт кореляції ТБАП контрольної та дослідної груп м'яса 0,987 за  $p \leq 0.01$ ), але подовжує термін вихідної стабілізації процесів ПОЛ: коефіцієнт варіації цього показника контрольної групи на 41,6 % перевищив дослідний зразок.

Таким чином, додавання екстракту вівса посівного до раціону гусей не впливає на загальні закономірності накопичення вторинних продуктів ліпопероксидації у їхньому м'ясі. Різниця динаміки вмісту ТБК-активних продуктів у контрольному і дослідному зразках м'яса під час низькотемпературного зберігання полягає в тривалості стану прооксидантно-антиоксидантної рівноваги зі сталим рівнем ТБК-активних продуктів. Під впливом екстракту вівса у м'ясі дослідного зразка встановлено подовження терміну вихідної рівноваги між про- і антиоксидантами зі 120-ої до 180-ої доби.

## Література:

1. Scollan ND, Price EM, Morgan SA, Huws SA, Shingfield KJ. Can we improve the nutritional quality of meat? *Proc Nutr Soc.* 2017;76(4):603-618. doi: 10.1017/S0029665117001112.
2. Danchenko O., Zdorovtseva L., Danchenko M., Yakoviichuk O. , Halko T., Sukharenko E., Nicolaeva Yu. Influence of oat seed extract bioflavonoids on the antioxidant status of geese. *Modern Development Paths of Agricultural Production Trends and Innovations SPRINGER.* 2019. Series Title: N/A.-750. P. 633-640
3. ГОСТ 7702.1-74 Мясо птицы. Методы химического и микроскопического анализа свежести мяса.
4. Критерии и методы контроля метаболизма в организме животных и птиц. Харьков: Институт животноводства НААН. 2011. С. 224–225.

## ВИКОРИСТАННЯ ХАРЧОВИХ ВІДХОДІВ НА ПІДПРИЄМСТВАХ ХАРЧОВОЇ ПРОМИСЛОВОСТІ ТА ГОТЕЛЬНО-РЕСТОРАННОГО БІЗНЕСУ

**Тарасенко В. Г.**, канд. техн. наук, доц.,  
**Петров В. О.**, канд. техн., доц.,  
**Ковальов О. О.**, канд. техн. наук, асист.

*Таврійський державний агротехнологічний університет  
імені Дмитра Моторного*

Розвиток стійкої продовольчої системи стримують обмеження, зумовлені дефіцитом ресурсів і погіршенням стану довкілля, а також нестійкими моделями виробництва і споживання. Нові технологічні системи, такі як генна інженерія або вертикальне землеробство, органічне землеробство або регіональні харчові системи мають на меті вирішити дану проблему. Інші аргументи переносять фокус з рішень на фермерському рівні на весь ланцюг постачання продовольства від виробництва до переробки до споживання та розглядають такі питання, як харчові відходи та дієти.

Перехід на харчові дієти на основі рослинної продукції був би таким же потужним для збільшення доступності їжі, як і історична Зелена революція. Менш екстремальні дієти у бік зменшення споживання м'яса, скорочення відходів та попиту на непродовольчі сільськогосподарські продукти також можуть значно зменшити вплив харчової системи на довкілля [1].

Харчові відходи – харчові продукти, які повністю або частково втратили свої первинні споживчі властивості в процесах їх виробництва, переробки, застосування або зберігання.

Поняття «харчові відходи» включає залишки їжі людини, а також відходи підприємств готельно-ресторанного бізнесу та підприємств харчової промисловості. Склад харчових відходів змінюється в залежності від джерела надходження. Відходи ресторанів після відповідної стерилізації з метою знешкодження збудників інфекції можна використовувати для відгодівлі свиней разом з комбікормом. Відходи мають, здебільшого, середній вміст протеїну і високий – жиру.

Специфічність використовуваних сировинних ресурсів таких як: овочі, фрукти, м'ясо- й рибопродукти, а також продовольчих товарів, які надходять від підприємств харчової промисловості: хлібобулочні вироби, крупи, макарони, цукор тощо обумовлює необхідність впровадження маловідходних і безвідходних технологій у ресторанному бізнесі.

Є необхідність у створенні спеціалізованих заводів з переробки токсичних промислових відходів, наразі відсутня організована система збирання, зберігання та видалення токсичних відходів, відсутні техніка та обладнання для переробки відходів будівництва і комунального господарства. До токсичних відходів, що займають найбільшу частку від усіх інших, належать і харчові відходи, які

становлять серйозну проблему для світової економіки і навколишнього середовища. За даними FAO (продовольча та сільськогосподарська організація об'єднаних націй), розвинені країни викидають до 40% продуктів харчування. Серед країн Євросоюзу лідерами за кількістю харчових відходів являються Німеччина, Франція, Нідерланди і Польща. Утилізації харчових відходів у світі приділяється досить багато уваги, розроблені та реалізовані багато напрямів їх повторного використання які потрібно довести до українських підприємців [2].

Використання вторинних сировинних ресурсів сокового виробництва (вичавків, пюре-відходів), які не втратили своєї харчової цінності є актуальним і перспективним напрямком в розвитку переробної та харчової промисловості [3].

З метою реалізації проблеми використання вторинних сировинних ресурсів сокового виробництва розроблений спосіб використання гранул з відходів виготовлення морквяного соку (жому). Для цього застосовують процес гранулювання, який складається з ряду послідовних етапів: стиснення, витримки під тиском, зняття тиску, релаксації напружень, витримки без тиску, випресовування і пружного розширення гранул після їх вивільнення з камери [4].

Сучасні технології дозволяють розширили можливості використання різних харчових відходів. Подальше дослідження слід присвятити пошуку шляхів їх використання в якості вторинної сировини та розробці кроків їх практичної реалізації як на рівні підприємств харчової промисловості та готельно-ресторанного бізнесу так і на рівні країни.

#### Література:

1. *Прісс О. П.* Проблема скорочення продовольчих втрат і харчових відходів як засіб досягнення стійкої продовольчої системи // *Новації в технології та обладнанні готельно-ресторанних, харчових і переробних виробництв: міжнародна науково-практична інтернет-конференція, 24 листопада 2020 р.* : Мелітополь : ТДАТУ, 2020. С. 75-76. URL : <http://www.tsatu.edu.ua/ophv/wp-content/uploads/sites/13/25.priss-o.p.problema-skorochennja-prodovolchyh-vtrat-i-harchovyh-vidhodiv-jak-zasib-dosjahnennja-stijkoji-prodovolchoyi-systemy.pdf>

2. *Бутенко О. П., Стрельченко Д. О.* Практичні аспекти використання харчових відходів на підприємствах готельно-ресторанного бізнесу // *Вісник економіки транспорту і промисловості.* № 61, 2018. С 110-117.

3. *Червоткіна О. О., Стручаєв М. І., Тарасенко В. Г.* Дослідження процесу гранулювання овочевих відходів за допомогою прес-гранулятора з плоскою матрицею // *Праці Таврійського державного агротехнологічного університету : наукове фахове видання / ТДАТУ: гол. ред. д.т.н., проф. В. М. Кюрчев.- Мелітополь: ТДАТУ, 2021. – Вип. 21, т. 1.- с. 160-168.*

4. *Червоткіна О.О., Тарасенко В.Г.* Використання в'язучих речовин при виробництві гранульованих овочів // *Новації в технології та обладнанні готельно-ресторанних, харчових і переробних виробництв: міжнародна науково-практична інтернет-конференція, 24 листопада 2020 р.* : Мелітополь : ТДАТУ, 2020. С. 161-163. URL: <http://www.tsatu.edu.ua/ophv/wp-content/uploads/sites/13/56.chervotkina-o.o.-tarasenko-v.h.vykorystannja-vjazhuchyh-rechovyn-pry-vyrobnuctvi-hranulovanyh-ovochiv.pdf>

## ТРАНСФОРМАЦІЯ ПРОДОВОЛЬЧИХ СИСТЕМ: СТАЛІ ДІЄТИ ДЛЯ СТАЛОГО МАЙБУТНЬОГО

Прісс О.П., доктор техн. наук, проф.

*Таврійський державний агротехнологічний університет  
імені Дмитра Моторного*

Глобальна продовольча система сьогодні вимагає змін у моделях виробництва і споживання продовольства через відсутність продовольчої безпеки, значну шкоду для навколишнього середовища та нездоровий вплив на людину. Хоча в усьому світі виробляється більш ніж достатня кількість харчових калорій, ніж це теоретично необхідно, це не гарантує якісної дієти для всіх. За даними ФАО, 821 мільйон людей у світі страждають від недоїдання, 151 млн дітей у віці до 5 років відстають у розвитку, 2 млрд людей страждають від дефіциту мікронутрієнтів, 38,3 мільйона дітей у віці до 5 років мають надлишкову вагу, більше 1,9 мільярда дорослих також мають надлишкову вагу або страждають від ожиріння, а проблема неповноцінного харчування обходиться світовій економіці в 3,5 млрд дол. США в рік [1]. У той же час екологічний тиск нинішньої продовольчої системи загрожує перетину «планетних меж». Ці межі визначають безпечний робочий простір для людства щодо системи Землі і пов'язані з біофізичними підсистемами або процесами планети. Дев'ять планетних меж, охоплюють глобальні біогеохімічні цикли азоту, фосфору, вуглецю та води; основні системи фізичної циркуляції планети (клімат, стратосфера, океанічні системи); біофізичні особливості Землі, що забезпечують стійкість і саморегулювання (морське та наземне біорізноманіття, наземні системи); і дві важливі особливості, пов'язані з антропогенними глобальними змінами (аерозольне навантаження та хімічне забруднення) [2]. Перетин планетних меж означає, що ключові біофізичні системи Землі, ймовірно, стануть нестабільними, що призведе до невизначених і потенційно катастрофічних наслідків для майбутнього життя на нашій планеті. Зокрема, планетні межі, щодо зміни клімату, втрати біорізноманіття, зміни землекористування через вирубку лісів, і хімічними потоки кругообігу азоту і фосфору, пов'язані з відходами тваринного походження та використанням добрив, стають серйозними проблемами у сільськогосподарській діяльності та виробництві продовольства. Для трансформації продовольчих системи особливо ефективними рішеннями можуть стати скорочення масштабів псування продовольства [3] та перехід на харчові дієти на основі рослинної продукції.

Виробництво більш ніж достатньої кількості калорій не гарантує якісного харчування для всіх, і зі значним збільшенням споживання продуктів тваринного походження, жиру та цукру, що є типовим основних змін у харчуванні, які відбулися за останні 50 років, глобальна продовольча система масово не задовольняє потреби в харчуванні. Епідемія ожиріння є серйозною глобальною проблемою громадського здоров'я, яка є причиною зростання

поширеності небезпечних для життя хронічних захворювань, таких як цукровий діабет 2 типу, серцево-судинні захворювання та рак. Нездорове харчування зараз визнано основною причиною глобальних захворювань, що стало причиною більш ніж 12 мільйонів смертей у 2015 році. Ризик смертності та захворюваності, пов'язаний з неправильним харчуванням, зараз більший, ніж сукупний ризик небезпечного сексу, алкоголю, наркотиків та паління тютюну [4].

Детально розглядаючи вплив продовольчого ланцюга на навколишнє середовище, є очевидним, що продукція тваринництва є основними факторами викидів парникових газів, які сягають принаймні 70% загального обсягу викидів від сільськогосподарського сектору. Виробництво яловичини та баранини особливо пов'язане з високими викидами парникових газів. Жуйні тварини виробляють значну кількість парникового газу метану, який, хоча і недовговічний, має потенціал глобального потепління протягом 100 років приблизно в 30 разів вище, ніж у вуглекислого газу. Виробництво 100 г яловичого білка пов'язане з викидами до 105 кг парникових газів, тоді як більшість рослинних джерел мають набагато менший вплив, менше ніж 5 кг на 100 г білка [5]. Таким чином, зменшення попиту на продукти тваринного походження та заміна їх відповідними джерелами білка рослинного походження, могло б зменшити тиск продовольчих систем на навколишнє середовище.

Однак наразі немає багато доказів того, що світове споживання м'яса скорочується. Навпаки, дані Продовольчої та сільськогосподарської організації показують, що споживання м'яса є високим у розвинених, багатих країнах, досягаючи приблизно в 3 рази більше, ніж нині рекомендоване здорове споживання в Північній Америці – 90 кг на душу населення на рік [1]. Прогнозується, що зростання споживання м'яса триватиме в усіх регіонах світу за рахунок зростання доходів і населення, особливо в країнах з великим середнім класом в Азії, Латинській Америці та на Близькому Сході. Очікується, що в розвинених країнах попит на м'ясо буде зростати, але нижчими темпами, ніж у країнах, що розвиваються.

Кілька останніх досліджень показали, що дієти на рослинній основі пов'язані з кращими результатами для здоров'я. Тілман і Кларк [6] порівняли вплив різних, широко споживаних, переважно рослинних дієт (середземноморська, пескатарська та вегетаріанська) з високоякісними м'ясними, всеїдними дієтами на ризик розвитку різних хронічних захворювань, таких як тип 2. цукровий діабет, рак та ішемічна хвороба серця. Це дослідження показало, що всі дієти, в яких було збільшено споживання фруктів, овочів, горіхів та бобових, а також зменшено споживання м'яса та порожніх калорій, значно знизили захворюваність усіма цими хронічними захворюваннями. Крім того, вживання більшої кількості рослин і менше м'яса пов'язане з екологічними перевагами, такими як зниження викидів парникових газів при зменшенні споживання м'яса.

Сучасні системи харчування занадто зосереджені на кількості їжі і недостатньо на її якості. Вони не допомагають споживачам вибрати здорові та

доступні продукти харчування відповідно до оптимальних результатів харчування. Насправді тенденція в протилежному напрямку. Навіть там, де екологічно чисті і корисні для здоров'я продукти доступні за ціною, маркетинг, реклама та попит на швидкість і зручність сприяють просуванню продуктів, котрі не відповідають сучасним уявленням про здорове харчування.

На тлі сучасних проблем, пов'язаних з пандемією, дуже важливим є те, що Україна намагається впровадити нові підходи до формування збалансованого раціону кожного українця [7] та створити здорове харчове середовище. Сьогодні в Україні щодо змін підходів до питання харчування, виділено ключові вектори: здорова та різноманітна їжа у достатній кількості для всіх; зміна культури споживання харчових продуктів та відновлення сфери HoReCa після пандемії [7]. Саме окремим підприємствам HoReCa, котрі хочуть проявити лідерство та продемонструвати обізнаність в новітніх трендах, сприяти досягненню стійкості продовольчих систем, варто взяти на себе амбітні додаткові зобов'язання щодо популяризації здорового харчування та формування здорового харчового середовища. Зокрема, підприємства, що орієнтовані на споживачів, мають особливу можливість впливати на дієти, оскільки в кожній взаємодії є потенціал підштовхнути споживачів до більш здорового та стійкого вибору. Невеликі зміни в популярних продуктах можуть мати величезний вплив як на здоров'я, так і на навколишнє середовище.

#### Література:

1. FAO, IFAD, UNICEF, WFP and WHO. 2021. The State of Food Security and Nutrition in the World 2021. Transforming food systems for food security, improved nutrition and affordable healthy diets for all. Rome, FAO. <https://doi.org/10.4060/cb4474en>.

2. Steffen, W., Richardson, K., Rockström, J., Cornell, S. E., Fetzer, I., Bennett, E. M., ..., Persson, L. M., Ramanathan, V., Reyers B., Sörlin, S. Planetary boundaries: Guiding human development on a changing planet. *Science*. 2015, 347(6223).

3. Прісс, О. П. Проблема скорочення продовольчих втрат і харчових відходів як засіб досягнення стійкої продовольчої системи. Новації в технології та обладнанні готельно-ресторанних, харчових і переробних виробництв міжнародна науково-практична інтернет-конференція, 24 листопада 2020 р.: [матеріали конференції] / під заг. ред. В.М. Кюрчева. – Мелітополь : ТДАТУ, 2020. С. 75-77.

4. Global Panel on Agriculture and Food Systems for Nutrition. Food systems and diets: facing the challenges of the 21st century. London, UK 2016, 136p.

5. Poore J, Nemecek T. Reducing food's environmental impacts through producers and consumers. *Science*, 2018, 360 (6392), 987-992.

6. Tilman D, Clark M. Global diets link environmental sustainability and human health. *Nature*, 2014, 515 (7528), 518-522.

7. Роль збалансованого харчування в сучасній продовольчій системі України. Висновки Національного діалогу «Трансформація продовольчих систем: український контекст». URL: <http://surl.li/aibbl>.

## СЕКЦІЯ 4. ІННОВАЦІЇ ПІДПРИЄМСТВ ГОТЕЛЬНО–РЕСТОРАННОЇ ІНДУСТРІЇ

### WAYS OF TECHNICAL SUPPORT OF DECARBONIZATION

**Struchaiev M.I., Ph.D.**

*Tavriya State Agrotechnological University named after Dmitry Motorny*

The transition to renewable fuels such as straw, husks, briquettes, pellets only mathematically maintains a zero balance of CO<sub>2</sub> emissions. In fact, emissions from the combustion of these "clean" species are much higher than from the combustion of natural gas. To remove pollutants from flue gases, filters of various types are most often used [1,2,3]. Each of them has certain advantages and disadvantages.

We have obtained a patent for a condensing boiler for combustion of husks [4], which allows due to condensation of water vapor and the passage of flue gases through the overflow grate with a constant water level to remove from flue gases CO<sub>2</sub> ash and other harmful impurities and increase efficiency of boiler.

The boiler contains a heat-insulated tank, hot water storage tank, combustion device, overflow grate with constant water level for condensation of water vapor, purification and utilization of flue gases, sprinklers, circulating pump, flue gas outlet pipe with gas-reflecting cone, water.

The boiler works this way. When turned on, the husk enters the combustion device, where air is supplied and the combustion of the husk begins with the conversion of chemical energy of combustion into thermal energy, which is transmitted to the coolant and then to consumers. The condensate is heated by utilizing part of the thermal energy of the flue gases. Flue gases, which are formed during the combustion of the husk and contain a significant amount of harmful CO<sub>2</sub> emissions into the atmosphere, are fed for cleaning under the overflow grate. They pass through holes in the lattice and, bubbling through a layer of water, are cleaned by the deposition of solid particles on the surface of gas bubbles. The sprinkler constantly sprays water from the top of the settling tank, using a sprinkler pump, over the overflow grate, forming a layer of water, turning water droplets and condensing water vapor formed during fuel combustion, thus utilizing part of the thermal energy of flue gases and condensation of water vapor. Sludge accumulates in the lower part of the storage tank, which periodically drains through the sludge drain fitting.

Our developments are also effective in decarbonization of emissions: cascade heating device [5] and multi-pipe heating device [6].

The use of a cascade heating device of the proposed design, due to the installation of a heat pump installation on a direct pipeline of hot water supply for heating, which thermally insulates simplifies the design and reduces energy losses, because the boiler is slightly heated, ie the temperature difference between the water and the environment is much smaller than in the prototype, and carbon dioxide emissions are reduced.

Another example of the use of renewable sources for electric heating is our proposed wind power plant with cooling of photovoltaic converters [7].

The use of wind power plant with cooling of photovoltaic converters of the proposed design allows to increase the absorption coefficient of solar energy and reduce the heat load on photovoltaic converters by cooling their edges with air flow from the air inlets, which provides cooling temperature and normalization. their cooling, increases the energy potential of the air as a whole, which rotates the wind turbine, which in turn increases the efficiency of the wind turbine and the reliability of the installation as a whole. The generated electricity is used for electric heating

We have proposed an electrolytic device for producing hydrogen, containing a working chamber in which sets of anodes and cathodes, a fitting for water supply, a power supply, a fitting in the lid of the chamber for removing gaseous hydrogen. , a fitting on the side wall of the oxygen gas chamber, ferrite rings are installed outside the ends of the working chamber, through which a high-frequency electrode with grounding is passed [8].

The use of an electrolytic device for hydrogen production, due to the installation of ferrite rings outside the ends of the working chamber, through which a high-frequency electrode with grounding, simplifies the design, reduces energy consumption. The proposed utility model can be used in power plants using hydrogen. The proposed devices will reduce emissions of CO<sub>2</sub> and other harmful components that are formed during combustion in boilers.

#### References:

1. Special Report on Renewable Energy Sources and Climate Change Mitigation// 2012, Intergovernmental Panel on Climate Change ISBN 978-92-9169-131-9.
2. Teplotekhnika, teplopostachannya i vykorysyannya teploty/ Didur V.A., Struchaiev M.I. – Kiev.: Agrarna osvita, 2008. – 233 pp. [in Ukrainian].
3. Struchaiev, N., Postol, Y., Stopin, Y., Zhuravel, D., Hulevskiy, V/ Ways to improve the efficiency of pipelines heat insulation/ Problemele energeticii regionale/ inst power engineering acad sciences Moldova, str academiei 5, chisinau, 2028, Moldova.p.43-52. 4.
4. Struchaev, M.; Borokhov I.; Postol, Y. Pat. 131219: Kondensatsijnyj kotel dlja spaljuvannja luzgy [Condensing boiler for burning husks] 2019.
5. Struchaev, M.; Petrov V.; Postol, Y. Pat. 134287: Kaskadnyj opaljuvalnej prystrij [Cascade heating device] 2019.
6. Struchaev, M.; Samojchuk K.; Paljanychka N.; Postol, Y. Pat. 134180: Multyteplotrubnyj opaljuvalnej prystrij [Multi heat pipe heating device] 2019.
7. Struchaev, M.; Postol, Y. Pat. 129463: Vitrogelioenergetychna ustanovka z okholodgennjam photoelektrychnyh peretvorjuvachiv [Vitrogelioenergy installation with cooling of photoelectric converters] 2019.
8. Struchaev, M.; Postol, Y. Pat. 139179: Prystrij otrymannja vodnju [Hydrogen production device] 2018.

## ОБРОБКА КАВОВОГО ЗЕРНА ТА ЇЇ ВПЛИВ НА СМАК У ЧАШЦІ

**Паска М. З.**, доктор вет. наук, проф.,  
**Карпова М. Р.**, магістрантка

*Львівський державний університет фізичної культури  
імені Івана Боберського*

Багато професійних бариста та домашніх ентузіастів використовують великий арсенал обладнання, щоб контролювати смаковий профіль чашки кави: ваги, чайники з регулюванням температури, фільтри води [1].

Ряд факторів створюють у зерні різні відтінки смаку та аромату: нотки карамелі, фруктів, міцного алкоголю, ягід, квіткові аромати. Ароматичний профіль кави тісно пов'язаний з генетичними особливостями сортів: бурбон, катурра, типіка, гейша, марагоджип несуть свої особливості аромату. Кліматичні особливості регіону, хіміко-фізичний склад ґрунту та висота росту над рівнем моря мають велике значення для формування органолептичних властивостей зерна. Але щоб скористатися цими ароматами, кавові ягоди необхідно обробити: витягти з них зерна для подальшого обсмажування. І ось той спосіб, яким буде оброблено зерно, не в останню чергу впливає на смак чашки [2].

Аналізуючи літературні дані, потрібно звернути увагу на тонкощі обробки зерна, необхідно розглянути будову кавової ягоди. Шкіра кавової ягоди називається екзокарп. Шкіра кавової ягоди зелена, а в зрілому стані може бути яскраво-червоною, жовтою, помаранчевою або навіть рожевою - в залежності від сорту. Зелені (незрілі) кавові ягоди не слід плутати з зеленими кавовими зернами, які є необсмаженим насінням всередині стиглої ягоди. Під шкіркою знаходиться тонкий шар, званий мезокарп, більш відомий як м'якоть (пульпа). Мусиляж (слиз) - це внутрішній шар пульпи. Під мусиляжем також є шар пектину. Ці шари містять багато цукрів, які важливі в процесі ферментації. І нарешті під ними приховується насіння кави, яке має технічну назву ендосперм, але ми його краще знаємо, як кавове зерно. Зазвичай в кавовій ягоді є два зерна, кожне з яких покрито тонким епідермісом, відомим як срібна шкірка і паперовою оболонкою, яку ми називаємо пергаментом чи парчментом (технічно ендокарп). Парчмент зазвичай видалається при луценні, першому кроці в процесі обробки. Для видалення залишків м'якоті та парчменту використовують спеціальні пристрої чи жорнова. Але іноді парчмент не прибирають і в такому вигляді продають зелені зерна. Срібна шкірка - це група клітин склеренхіми (механічної тканини), які міцно огортають зерно. Вони виконують функцію підтримки і захисту зерна. Під час обсмажки вони відокремлюються, їх ще називають щепками [3].

Існує достатня кількість видів обробки кавового зерна, як основних, так і експериментальних. До основних відносяться: натуральний, митий та метод хані, до експериментальних - анаеробна або комбінація декількох методів. Зазвичай, метод обробки залежить від традицій та кліматичних особливостей

регіону, до прикладу в Ефіопії використовують сухий метод обробки (натуральний метод), і лише незначна частка припадає на митий спосіб обробки. В Колумбії з точністю навпаки- більша частка припадає на миту обробку зерна, а зустріти зерно натуральної обробки- рідкість.

Натуральна обробка (метод сушки на сонці)- найдавніший метод обробки кавового зерна. Висихаючи, шкірка та м'якоть кавової ягоди передають у зерно всі свої соки, ефірні олії та цукри, які утворюються в момент її дозрівання. Стиглу кавову ягоду зривають з дерева і кладуть на шар пальмового листя, розташованого на землі, або викладають на патію - бетонні майданчики або африканські ліжка - спеціальні столи з сіткою. Там вони сушаться на сонці протягом 2-4 тижнів. Для більш рівномірного сушіння ягоди ретельно перевертають і постійно перекладають. Якщо цього не робити, то з одного боку ягода буде висушена, з іншого – гнила. Це сильно вплине на смак не на краще. Після сушіння з ягоди видаляють зовнішню шкірку та сушену м'якоть. Кава, оброблена натуральним способом, зазвичай відрізняється насолодою і яскраво-вираженими щільними смаковими відтінками. Натуральна обробка має також кілька інших позначень: суха, немита, natural, dry, fruit dried, sun dried, unwashed. [4].

Митий спосіб обробки дорожчий і технологічно складніший, ніж натуральний. Після збирання врожаю фермером стиглі ягоди відвозять на станцію миття. Щоб звільнити кавову ягоду від шкірки та м'якоті, її поміщають у спеціальну машину – депульпатор. Він працює як тертка, що стирає м'якоть із зерен. Відпрацьована м'якоть використовується як компост для дерев. Після видалення перших двох шарів зерна в клейковині поміщаються в резервуари з водою. На цій стадії відбувається ферментація - різні бактерії поїдають солодку клейковину, після її залишки змивають водою. На виході виходить зерно в пачменті, яке поміщають, як і в натуральній обробці, на сушіння. Сушіння займає, приблизно, від 2 до 4 тижнів, залежно від погодних умов. З часом мита обробка почала витісняти натуральну: результат митої обробки можна було контролювати, тому кава виходила краще за якістю. За рівних умов вирощування, правильного обсмажування та приготування така обробка дає більш чистий, з підвищеною кислотністю смак. Мита обробка також має декілька інших позначень: повністю мита, washed, fully washed, волога обробка.

Обробка хані (від англ. Honey – метод) – гібрид сухої та митої обробки. Як і в митій обробці, ягоди після збору поміщаються в депульпатор. Після видалення шкірки, зерна в клейковині та із залишками м'якоті кладуть сушитися на патію. Після цього каву сушать до вологості трохи більше 12 %. Такі ягоди при сушінні набувають медового кольору і стають липкими. Обробка хані поєднує в собі переваги митої та сухої обробки. Кава набуває чистоти смаку, кислотності, але без втрати солодкості. У даному типі обробки існують ще й підтипи, це обумовлюється кількістю м'якоті, що залишилася на зерні, і кольором самої клейковини, яка на різних стадіях ферментації набуває індивідуального кольору:

Білий – на зерні залишається від 0% до 10% м'якоті, жовтий – від 10% до 50%, червоний – від 50% до 100%, чорний – також 100%. Обробка хані також

може позначатися як палп-нечурал, semidried, semiwashed, yellow honey, golden honey, white honey, red honey, black honey [5].

Анаеробний метод обробки кавового зерна порівняно новий в індустрії, має іншу назву- ферментований метод. Кава, оброблена таким способом має в кінцевому результаті насичені лікерні, солодкі, алкогольні аромати. Ферментація - це загальна назва різноманітних хімічних процесів, що відбуваються під дією білкових каталізаторів (ферментів) і перетворюють цукор і складні вуглеводи кислоти і спирт [6].

У каві ферментація відбувається завдяки мікроорганізмам із зовнішнього середовища — різноманітним бактеріям та дріжджам, а також метаболізму всередині самого зерна. Виділяють два основні типи ферментації: аеробний процес та анаеробний. Їх часом асоціюють зі способом обробки: аеробну - з натуральною обробкою, анаеробну - з митою, проте незалежно від способу обробки ферментувати каву можна по-різному. Крім того, можна поєднувати обидва типи ферментації: наприклад, почати з аеробної, а потім перейти до анаеробної. Не існує жодної єдиного стандарту з правильної ферментації, оскільки це складний процес, перебіг якого залежить від природних умов, клімату регіону, обладнання, сортів кави. Однак є кілька факторів, які можна контролювати в процесі ферментації: крім наявності чи відсутності кисню, це вміст цукру в зерні, температура, час, кислотно-лужний баланс води (у митій обробці).

Отже, чим вища температура, тим активніше відбувається ферментація і є ризик переферментувати каву: вона набуде різких оцтових, алкогольних, хімічних відтінків у смаку.

#### Література:

1. Паска М. Теоретичні аспекти розвитку барної справи / Марія Паска, Катерина Потопа // Сучасні тенденції розвитку індустрії гостинності : зб. матеріалів наук.-практ. семінару (3 жовтня 2019 р., с. Гута). – Львів, 2020. – С. 56–57.

2. <https://west4.coffee/blog/stati-o-kofe/sposoby-obrabotki-kofe-ili-kak-obrabotka-vliyaet-na-vkus>

3. Паска М. З., Графська О. І., Кулик О. М. Сучасні аспекти формування крафтових продуктів у ресторанній справі. International scientific and practical conference. Prague, 2020. P. 76–80.

4. Карпова М. Капінг як спосіб органолептичної оцінки обсмаженого кавового зерна / М. Карпова, М. Паска // Сучасні тенденції розвитку індустрії гостинності : зб. тез міжнар. наук.-практ. конф. – Львів : ЛДУФК імені Івана Боберського, 2020. – С. 55–57.

5. Паска М. З. Інноваційні аспекти розробки нових видів делікатесних продуктів спеціального призначення / М. З. Паска, О.В. Радзімовська, М. Бурак // Наукові проблеми харчових технологій та промислової біотехнології в контексті Євроінтеграції : тези ІХ Міжнар. наук.-техн. конф. – Київ : НУХТ, 2020. – С. 119–221.

6. <https://www.torrefacto.ru/blog/coffee-fermentation/>

## АНАЛІЗ РИНКУ РЕСТОРАННИХ ПОСЛУГ ЗАПОРІЗЬКОЇ ОБЛАСТІ

Карман Т. В., канд. екон. наук., доц.

*Таврійський державний агротехнологічний університет  
імені Дмитра Моторного*

Ринок ресторанних послуг є одним із найдинимічних ринків. Його розвиток у допандемійний період відбувався випереджаючими темпами. Відкривалися нові ресторани з цікавими концепціями, які біли зорієнтовані на нові формати обслуговування та цікаві інноваційні підходи до технологій приготування і дизайну страв.

Але, як і будь-який бізнес, сучасний ресторанний бізнес в процесі розвитку зазнавав значних змін, що відбувалися періодично під впливом багатьох факторів. З самого початку розвитку на ринку ресторанних послуг періодично відбувалися сплески активації зумовлені проведенням олімпіади у 2012 році, анексією АР Крим та спади активності під впливом політичних перетворень в економіці країни, зниження купівельної спроможності населення, поширення загрози COVID-19.

Необхідно зазначити, що економічну кризу не змогли подолати ті заклади, що працювали на межі рентабельності та орендували приміщення. Новий сплеск припадає на 2018-2021 рр., але, за прогнозами професіоналів, з 2022 року почнеться нова хвиля ліквідації створених закладів, оскільки пропозиція буде значно перевищувати попит [1].

Зазначені зміни вплинули на ресторанний бізнес усіх регіонів України в тому числі й заклади ресторанного господарства Запорізької області про що свідчить дослідження динаміки кількості закладів ресторанного господарства наведена у таблиці 1.

Таблиця 1 – Динаміка кількості закладів ресторанного господарства Запорізької області за 2015-2020 роки

Роки	Кількість закладів ресторанного господарства, одиниць		
	всього	з них:	
		фізичних осіб підприємців	підприємств
2015	2417	2222	195
2016	2284	2115	169
2017	1948	1752	196
2018	1931	1720	211
2019	2086	1871	215
2020	2941	2562	379

*Джерело: сформовано автором за даними Державного комітету статистики України*

Проаналізувавши дані, варто зазначити, що більшість закладів ресторанного господарства Запорізької області зареєстровані як фізичні особи-

підприємці частка яких в загальній кількості закладів ресторанного господарства становить у 2020 році 87 %. Аналіз забезпеченості закладами ресторанного господарства по Запорізькій області свідчить, що на майже 1,7 млн. осіб приходиться 2941 закладів.

Аналіз обсягів реалізованих послуг показав, що до 2020 року спостерігалася чітка тенденція до зростання даного показника, а на кінець 2020 року обсяг реалізованих послуг закладами ресторанного господарства стрімко знижується до 50811,2 тис. грн., що становить 22% обсягу реалізованих послуг у 2019 році. Із загального обсягу населенню було реалізовано всього 33% послуг закладів ресторанного господарства, що становить 16980,9 тис. грн.

Підводячи підсумки проведеного аналізу можна стверджувати, що ринок ресторанних послуг Запорізької області як і країни в цілому протягом періоду формування і розвитку зазнавав значних змін і перетворень. Кризові періоди викликані нестабільною ситуацією на сході країни, трансформаційні процеси в економіці та карантинні обмеження пов'язані з розповсюдженням коронавірусної хвороби сприяли закриттю великої кількості закладів ресторанного господарства, які працювали на межі рентабельності.

Сфера ресторанного бізнесу в даних умовах розвивається не рівномірно, про що свідчить проведений аналіз, показав, що у порівнянні даних аналізу з іншими областями показники по Запорізькій області не досить високі. Для подальшого розвитку ресторанного бізнесу регіону доцільним є залучення інвестицій для поліпшення матеріально-технічної бази.

Не менш важливим аспектом є покращення конкурентних позицій, що передбачає всебічні структурні зміни, визначення чіткої стратегії розвитку, а також створення продукту який буде відповідати сучасним світовим стандартам.

#### Література:

1. Антошикова Н.А. Аналіз сучасного ринку ресторанних послуг в Україні / Н.А. Антошкова // Сучасні напрями розвитку економіки, підприємництва, технологій та їх правового забезпечення: матеріали Міжнародної науково-практичної конференції / [відповід. за вип. : проф. Семак Б. Б.]. – Львів : вид-во Львівського торговельно-економічного університету, 2020. – С. 203-206.

2. Державна служба статистики України. URL: <http://www.ukrstat.gov.ua>.

3. Стратегічний аналіз соціально-економічного розвитку Запорізької області URL:

[https://www.zoda.gov.ua/files/WP\\_Article\\_File/original/000122/122545.pdf](https://www.zoda.gov.ua/files/WP_Article_File/original/000122/122545.pdf)

## ОСОБЛИВОСТІ ОРГАНІЗАЦІЇ РОБОТИ ЗАКЛАДУ РЕСТОРАННОГО ГОСПОДАРСТВА З В'ЄТНАМСЬКОЮ КУХНЕЮ

Червоний В. М., канд. техн. наук, доц.,  
До Хай Уєн, студентка

*Харківський національний університет ім. В.Н. Каразіна*

Аналіз розвитку ресторанного бізнесу в Україні, зокрема в м. Харкові, свідчить про високу концентрацію типових закладів за видом кухні, варіантами подачі та різновидом інтер'єру. Цю тенденцію можна спостерігати і в інших містах-мільйонниках, таких як Київ, Одеса, Дніпро, Львів.

Одним з варіантів, який може бути конкурентним на ринку ресторанного бізнесу України, є інтеграція різноманітних культур у роботі закладів харчування [1]. Нестандартним для ринку м. Харкова є заклади азійської кухні, зокрема, в'єтнамської.

Пропонується розглянути нове бачення закладу нестандартного формату для нас, але вже популярного у Азії, головна концепція якого – «пізнай себе, а потім розділи з іншими».

В якості інтер'єру в закладі, що проектується, доцільно використовувати наступні основні кольори:

– чорний («загадковий», цей колір асоціюється з цікавістю, ніби притягує до себе, кидає виклик, щоб людина спробувала звільнити свою сутність, тобто треба пройти через чорне, щоб пізнати, як багато в ній білого);

– червоний («яскравість, сміливість», стимулює апетит, надає ефект зарядженості, використовується для акцентних моментів в інтер'єрі, тому що у великих кількостях може призвести до дискомфорту);

– білий («чиста монета з двох сторін», має позитивний вплив як асоціація з легкістю, але якщо зруйнувати баланс у його використанні, може навівати депресію та відчуття самотності»).

Проведені маркетингові дослідження дозволяють сформулювати основну цільову аудиторію: люди з середнім доходом, віком 18 – 45 років, з активним способом життя.

В закладі планується подача тільки однієї основної страви «火锅 - huǒ guō - hot pot» - хого, яка родом з Китаю, але зустрічається в різноманітних інтерпретаціях кухонь таких країн, як Корея, Японія, В'єтнам, історичний розвиток яких сприяв адаптації її під свої смакові потреби з використанням різноманітних закусок до неї.

Основа «хого» – насичений бульйон на яловичих кістках, який вариться 12-24 годин з різними добавками та спеціями. Потім у цьому бульйоні кожний гість сам готує собі м'ясо, рибу, лапшу, овочі та інше на свій вибір.

Таким чином, виробничу програму для закладу буде сформовано з урахуванням роботи заготівельних цехів (виробництво напівфабрикатів з м'яса, риби, овочів) та доготівельного цеху (виробництво бульйону, соусів).

Піди час проектування схеми залу необхідно враховувати те, щоб гостям було комфортно відпочивати одному та з компанією, що є характерним для закладів подібного формату у В'єтнамі.

Головною відмінністю підприємства – наявність в торговельній залі конвеєрної стрічки, яка розташована впродовж всього залу (рис. 1). На цій стрічці пересуваються напівфабрикати для «хого». Кожен з споживачів сам обирає той вид напівфабрикату, що буде йому до вподоби.



Рис. 1. Приклад роботи закладу, що пропонує хого, у В'єтнамі

Також висуваються вимоги до конструкції столів в торговельному залі. В цих столах повинна бути вмонтована нагрівальна поверхня – індивідуальна маленька (рис. 2) або велика для компанії. Для кожного гостя буде видаватися свій посуд для приготування, вживання та соус на вибір.



Рис. 2. Приклад столу, що оснащений індивідуальною нагрівальною поверхнею

Концепція подібного закладу такого формату є новою для України у плані організації кухні, дизайну, способу подачі. На сьогодні на ринку України відсутні подібні заклади, тому конкурентоспроможність можна обчислювати тільки між стандартним форматом й нестандартним.

#### Література:

1. Завадинська О. Інноваційні технології господарювання в ресторанному бізнесі. Ресторанний і готельний консалтинг. Інновації. 2018. № 2. С. 93–102.

## СУЧАСНІ ТЕНДЕНЦІЇ ВІДНОВЛЕННЯ ДОВІРИ СПОЖИВАЧА ДО ЗАКЛАДІВ ІНДУСТРІЇ ГОСТИННОСТІ

Гузар У. Є., канд. екон. наук, доц.

*Львівський державний університет фізичної культури  
імені Івана Боберського*

Цифрова економіка, криза економічна та пандемічна дають поштовх до формування нових тенденцій щодо відновлення довіри гостя до закладів індустрії гостинності. Сьогодні купити довіру неможливо лише на основі реклами чи якісного продукту, адже для покупця важливим є вже не сам процес споживання чи купівлі продукції, а тристоронні відносини клієнт-персонал-організація.

У сучасних умовах науковці пропонують виділяти такі компоненти довіри, як фінансова довіра, digital довіра, безпекова та емоційна довіра [1]. Кожна із них, на нашу думку, є невід'ємною компонентою формування позитивного іміджу закладу.

Збільшення турбот про здоров'я та безпеку в поєднанні з підвищеною обізнаністю про гігієну та соціальне дистанціювання означає, що закладам індустрії гостинності спочатку доведеться запевнити своїх гостей у тому, що відпочинок безпечний і бажаний. Саме тому пропонуємо розглядати такі на сьогодні сучасні тенденції відновлення довіри споживачів до підприємств готельно-ресторанного бізнесу:

*1. Забезпечення суворих стандартів безпеки.* Це стосується не тільки безпеки відвідувачів, а й персоналу готелю. Гості хочуть проводити час в оточенні, в якому вони відчують, що про кожного піклуються. З цією метою ресторани, готелі вводять власні правила безпеки та залучають медичних експертів, органи державної влади тощо для підтвердження того, що їх заклад є цілком безпечний для відпочинку. Наприклад, Hilton заручилася допомогою як від компанії Mayo Clinic Infection Prevention & Control, так і до Lysol, виробника дезінфікуючих засобів, демонструючи тим, що користуються клінічно схваленими продуктами дезінфекції [2].

*2. Чистота та гігієна як складова формування бренду закладу.* Дотримання чистоти та заходів безпеки набуває все більшого значення для завоювання довіри гостей. Однак вони можуть діяти лише в тому випадку, якщо потенційні клієнти знають про них, саме так удосконалюється рівень корпоративної комунікації та зростає навантаження на співробітників щодо забезпечення видимості. Також, на нашу думку, зміняться принципи корпоративної культури на підприємствах, адже потрібно буде не лише навчати персонал щодо удосконалення нових знань та вмінь, але й дати зрозуміти, що безпека кожного із них є пріоритетним завданням на сьогодні.

*3. Цінність нестандартного стратегічного мислення.* Саме такими цінностями повинен озброїтися менеджмент закладів індустрії гостинності. Адже не відомо, що готує пандемія у майбутньому, як зміняться вимоги

споживачів, які моделі споживання будуть популярними. Лише на основі нестандартних, стратегічних рішень можна буде вийти із зони власного комфорту та пристосуватися до нової реальності і знову ставати на шлях відновлення довіри свого гостя.

Таким чином, потрібно усвідомити те, що сьогодні не так просто відновити довіру споживача до купівлі товару чи послуги. Варто пам'ятати усім відоме правило, довіру дуже легко втратити, але важко відновити. Саме тому, керівники закладів індустрії гостинності невпинно повинні працювати над формуванням позитивного іміджу свого підприємства лише на основі довіри гостя, без якої забезпечити функціонування закладу неможливе.

#### Література:

1. Гузар, У., Голод, А., Паска, М., Феленчак, Ю., & Стахів, І. (2021). Проблеми формування іміджу підприємств індустрії гостинності в умовах пандемії. *Фінансово-кредитна діяльність: проблеми теорії та практики*, 3(38), 447–455. <https://doi.org/10.18371/fcaptp.v3i38.237477>

2. 6 Hospitality trends for rebuilding consumer trust as hotels reopen [Electronic resource]: <https://hospitalityinsights.ehl.edu/6-hospitality-trends-rebuilding-consumer-trust>

## НОВІ ПЕРСПЕКТИВИ У ПРОЕКТУВАННІ СПЕЦІАЛІЗОВАНОГО ЦЕХУ ПО ВИРОБНИЦТВУ МЛИНЧИКІВ

Калугіна І. М., канд. техн. наук, доц.,  
Нікітюк Я. Д., магістрант

*Одеська національна академія харчових технологій*

Високий темп життя зробив звичним уведення у повсякденний раціон харчування сучасних українців страв виготовлених з заморожених напівфабрикатів. Асортимент заморожених напівфабрикатів, особливо борошняних сьогодні досить широкий, це й вареники, пельмені, піріжки, чебуреки, млинчики, тощо.

Млинчики – це один з найпопулярніших видів борошняних кулінарних виробів серед нашого населення, тому, виробництво їхніх заморожених напівфабрикатів є одним із далекосяжних напрямків для ресторанної галузі. Підтвердженням тому є зростання з кожним роком обсягів продажу цих виробів в кафе і ресторанах, відкриття закусочних «Млинці» або ларьків з продажу гарячих млинців на вулицях міст. Фахівці ресторанної справи відмічають, що бізнес по виробництву й реалізації такої продукції відрізняється високою рентабельністю і прибутком, що зменшує терміни окупності підприємства. При цьому для його організації потрібно відносно невеликий стартовий капітал [1,2].

Проектування спеціалізованого цеху по виробництву заморожених млинчиків є перспективним, адже дозволяє досягти збільшення обсягів виробництва за рахунок випуску однотипної продукції. В свою чергу випуск однотипної продукції відкриває можливості у підвищенні рівня механізації технологічного процесу, в тому числі застосування автоматизованих ліній, запровадження сучасних заходів раціональної організації технологічного процесу для забезпечення виробництва високоякісної продукції. Для підвищення економічної ефективності такого підприємства доцільним є розширення асортименту заморожених млинчиків за рахунок великого різноманіття начинок, наприклад: м'ясна, картопля із цибулею, картопля з грибами, солодка сирна з родзинками, начинки з різних фруктів і джемів, м'ясних субпродуктів та ін.

Значне розширення асортименту заморожених млинчиків з різними начинками можна досягти шляхом впровадження у технологічний процес спеціалізованого цеху новітнього поточного обладнання, що дозволить механізувати й забезпечити безперервність робочого процесу, виробництво високоякісної продукції, а також скорочення робочої сили на виробництві, отже і зниження витрат.

Нами запропонована для впровадження компоновальна схема технологічної лінії по виробництву заморожених млинців, яка складається з наступних модулів:

- Приготування тіста для млинців. Ця ділянка технологічної лінії компонується таким обладнанням: просіювач електричний, тістоміс, бак для зберігання, охолодження та вистоювання рідкого тіста.

- Приготування млинців з начинками. Встановлюється автоматична лінія для виробництва млинців з начинкою VN-24 [3], яка складається з вузлів: машина для виробництва та двостороннього обсмажування листа тіста, охолоджуючий конвеєр, машина для нарізування млинчиків з власним конвеєром, система дозування начинки і загорання млинця.

- Заморожування напівфабрикатів млинчиків. Відбуватиметься в камері шокового заморожування, застосування якої дозволяє скоротити час заморожування напівфабрикатів, запобігти втрати маси, забезпечити високі органолептичні показники та харчову цінність продуктів, тощо.

- Фасування та пакування напівфабрикатів. Використовується трейсилер напівавтоматичний – зварювач піддонів, призначений для упаковки харчової продукції в контейнер з застосуванням вакуумування.

Впровадження цієї технологічної лінії у виробництво спеціалізованого цеху дозволить забезпечити приготування заморожених напівфабрикатів млинчиків з різними начинками у обсязі 2400 шт/год.

Отже, проектування спеціалізованого цеху по випуску однотипної продукції, такої як заморожені млинчики, за умови застосування передових технологій приготування продукції з впровадженням новітніх високопродуктивних ліній, які облаштовані сучасним обладнанням є перспективним напрямком у ресторанному бізнесі.

#### Література:

1. <https://scribes.ru/uk/blinnyi-larek-biznes-plan-blinnaya-kak-biznes-vozmoznaya.html>
2. Іванілов О. С. Економіка підприємства: підруч. [для студ. вищ. навч. закл.] / О. С. Іванілов – К.: Центр учбової літератури, 2009. –728 с.
3. <http://silence.ua/ru/liniya-dlya-proizvodstva-blinchikov-s-nachinkoy-bn-24.html>

## ОГЛЯД МОЖЛИВОСТЕЙ І ПЕРЕВАГИ ВЕДЕННЯ СОЦІАЛЬНИХ МЕРЕЖ ДЛЯ ЕФЕКТИВНОСТІ СУЧАСНОГО ГОТЕЛЬНОГО БІЗНЕСУ

Леутіна Д. О., студентка,  
Денищенко Л. В., ст. викл.

*Східноукраїнський національний університет імені Володимира Даля*

Соціальні мережі забирають чимало часу у сучасної середньостатистичної людини, і це є причина того, що ми спостерігаємо величезну кількість реклами, що спливає під час перегляду відеоролика або під час перебування в Instagram, Facebook тощо. Така реклама має назву таргетована, тобто така, що створена та направлена саме на цільову аудиторію і у соціальних мережах є інструменти та можливості для її визначення та надсилання. Отже, не дивно, що вся таргетована реклама шукає своїх клієнтів саме в мережі Інтернет. У 2020 році, в липні, за підтримки компанії "Нова Пошта"[1] було проведено дослідження, яке показало, що в середньому витрачається в день мінімум 150 хвилин на перевірку стрічки новин в соціальних мережах: в наш час за запитами в Google можна знайти абсолютно все, маючи у запасі ключові слова.

Наприклад, достатньо ввести в пошуковий рядок два слова "готель Северодонецьк", щоб через кілька секунд Інтернет надав, як правило, не менше 15 різних сайтів. Втім, так було не завжди: за результатами опитування GlobalWebIndex[2], зараз 42% користувачів проводять більше часу в соціальних мережах, ніж до пандемії. Активний розвиток реклами в Інтернет обумовлений підвищеним попитом, тобто збільшенням потенційних клієнтів у мережі, в тому числі і клієнтів на послуги закладів тимчасового проживання.

Вже багато років найпопулярнішою соціальною мережею світу є Facebook. Станом на січень 2021 року там перевищує 2,7 мільярда користувачів, а серед українців відсоток користувачів сягає 60. Варто також зазначити, що серед громадян України, разом з Instagram, стає вкрай популярною така мережа, як TikTok. Kantar повідомляють, що з початку 2020 року і до сьогодні український відсоток у тикток зріс до 1,23 мільйона користувачів.[3] Звісно, що кожна з названих соціальних мереж має свою аудиторію, особливості та інструменти, тому використання кожної з них дозволить охопити різні сегменти споживачів та надасть різні інформаційні продукти.

Перевагами використання соціальних мереж в готельному бізнесі можна назвати такі:

– переважна більшість потенційних гостей готелів має легкий доступ до Інтернету і постійно шукає відповіді на свої запити про наявність готелів, їх рівень, спеціалізацію та додаткові можливості у соціальних мережах;

– потенційні інтернет-клієнти і покупці використовують соціальні мережі, щоб отримати відгуки про якість послуг готелів та іншу інформацію про них;

- рекламні матеріали доступні он-лайн та цілодобово;
- є можливість цілодобового зворотного зв'язку для додаткових питань та бронювання готельних послуг тощо.

– Разом з колосальними можливостями соціальних мереж у рекламуванні та просуванні готельного бізнесу потрібно знати і певні їх негативні фактори, серед яких основними є такі:

- значна кількість рекламних матеріалів та звернень схожих підприємств може створити перепони споживачеві для цільового пошуку;

- недобросовісні конкуренти можуть створити негативні PR-засоби для спотворення реальної якості певного готельного продукту;

- велика кількість інструментів для роботи он-лайн та відсутність досвіду розпорошують увагу та зусилля бізнесу у виборі найбільш доцільного та ефективного напрямку рекламування.

Розуміючи наявність несприятливих факторів у існуванні готелю у соціальних мережах, переваг такого існування набагато більше. Сучасний споживач інтернет-продуктів, серед яких, без сумніву, є і клієнти готельних послуг, найчастіше можуть розрізнити об'єктивну інформацію та справжні відгуки від створених або замовлених конкурентними підприємствами.

Розуміючи велику кількість залучених до веб-ресурсів людей рекламувати та просувати готельний продукт стає легше та ефективніше. Цільова аудиторія реклами готелів та готельних комплексів складається з молодого населення, сімей та тих, хто багато працює у відрядженнях. Привернути увагу до готелю не важко, якщо дотримуватися деяких правил. Якщо сторінка готелю в Facebook, то варто дотримуватися таких принципів:

1. Слідкувати за тим, щоб профіль був заповнений відповідно до роду діяльності, тобто завантажити текстову інформацію, фотографії, відео, надати максимальну кількість іншого матеріалу для візуального ознайомлення.

2. Налаштувати контакт із потенційними гостями та тими, що вже користувались послугами: оперативно відповідати на повідомлення, реагувати на відгуки та питання в обговореннях. Наприклад, якщо в сторінці готелю вказано цілодобовий графік роботи, то потрібно мати можливість відповідати на запити або повідомлення у будь-яку пору доби;

3. В обов'язковому порядку залишити посилання на основний сайт готелю, надати доступ до інших соціальних мереж та відгуків.

4. Регулярно оновлювати інформацію, ставити гостей до відома щодо акцій та нововведень (у світлі справжніх подій, наприклад, інформувати про необхідність мати з собою сертифікат про вакцину).

Користувачі Instagram обов'язково оцінять якісні та яскраві фотографії готелю та номерів, а простий інтерфейс пришвидшує темп взаємодії з клієнтами. Особливим попитом користуються фотографії в форматі «тут і зараз», тобто коли робітником або клієнтом викладаються фотографії з підтвердженням власної присутності в ньому.

При запуску реклами на майданчику TikTok, який більш спеціалізується на коротких відеоматеріалах, необхідно вказувати назву профілю так, щоб вона відповідала проекту, тобто мала назву самого готелю, вибрати часовий пояс (це

допоможе алгоритмам програми просувати рекламу серед українців так, щоб залучити максимальну кількість переглядів). Також існує безліч додатків, в яких транслюється реклама з TikTok. Передбачається, що профіль у цій соціальній мережі ведеться активно, тобто має графік завантаження відео для ознайомлення користувачів з рекламованим продуктом — раціонально отримати додатковий персонал для якісної зйомки та творчого підходу до створення роликів для просування.

В цілому, використання інтернет-маркетингу для просування підприємства на даний момент є вкрай актуальним, тому необхідно слідувати тренду та стежити за тим, щоб реклама відповідала запитам потенційних гостей. Чим якісніший рекламний продукт, тим більше шансів на залучення людей.

#### Література:

1. Соціальний експеримент //Нова Пошта// - Режим доступу: <https://novaposhta.ua/news/rubric/2/id/7666>
2. GlobalWebIndex // Closely connected: social media's role during COVID-19// - Режим доступу: <http://surl.li/apshb>
3. Kantar // Як змінилося користування мобільними застосунками за 5 років: соцмережі та месенджери // - Режим доступу: <http://surl.li/apsgg>
4. Значення реклами [Електронний ресурс]. – Режим доступу: [http://om.net.ua/5/5\\_3/5\\_38194\\_znacheniereklami.html](http://om.net.ua/5/5_3/5_38194_znacheniereklami.html)
5. Маркетинг у соціальних мережах [Електронний ресурс]. – Режим доступу: [https://uk.wikipedia.org/wiki/Маркетинг\\_у\\_соціальних\\_мережах](https://uk.wikipedia.org/wiki/Маркетинг_у_соціальних_мережах)
6. Реклама в інтернеті [Електронний ресурс]. – Режим доступу: <http://ukrbukva.net/120224-Reklama-vInternet.html>

## ФУДСТАЙЛІНГ – НОВИЙ НАПРЯМОК РОЗРОБКИ ТА ВПРОВАДЖЕННЯ МЕНЮ В ПІДПРИЄМСТВАХ РЕСТОРАННОГО ГОСПОДАРСТВА

Колісниченко Т.О., канд. техн. наук, доц.,  
Літвінчук А.Р., студентка,  
Фесак Є.М., студентка

*Київський національний університет технологій та дизайну*

З року в рік стрімко розвиваються ресторани технології. Йде серйозна конкурентна боротьба за відвідувачів. Саме цей фактор змушує топ-менеджерів продумувати не тільки основну стратегію і стиль діяльності ресторану, а й деталі, що додають закладу унікальності та неповторності.

На сьогоднішній день багато популярних підприємств ресторанного господарства виходять в мережу Інтернет для створення систем бронювання столиків online, інформування відвідувачів про акції, зміни в меню, організації служби доставки ресторанних страв. Інтернет-сайт для ресторатора може виявитися важливою підмогою в ухваленні рішень, тому що правильно організований і просувається веб-ресурс – це велика база даних про відвідувачів, їх інтересах, що дозволяє уважному власнику чуйно реагувати на зміни, приймати правильні рішення, а значить, вигравати в конкурентній боротьбі.

Завдання ресторатора – передбачити бажання гостя, потребу та запропонувати готову пропозицію вже тоді, коли, може бути, сам відвідувач ще не до кінця сформував свій намір. Концепція дизайну меню повинна стати результатом поєднання мистецтва, наукового і математичного підходу. Основним із елементів наповнення такої концепції є наявність візуального відображення процесу приготування страв із затвердженого меню (за вибором: страви складного приготування, інноваційні та креативні, авторські від шеф-кухаря тощо). Міститься технологічна інформація у вигляді фото-фіксації (ілюстрації) чи відео-зйомки процесу поопераційного (покрокового) приготування страви з пояснюванням чи коментарями технологічних особливостей кожної операції, з відзначенням контрольних точок та їх технологічних параметрів (температури при тепловій обробці, температури охолодження, часу приготування та ін.), що впливають на формування якісних показників напівфабрикатів та страв в цілому.

Для вирішення даного завдання необхідно дотримуватися наступних рекомендацій: виробництво рекламних фотографій силами food-стилістів і foodфотографів.

Фотографування їжі, харчових продуктів, готових страв, десертів і процесу їх створення є невід'ємним етапом брендингу, розробки комунікаційної і маркетингової стратегії продуктових, ритейл або horeca- брендів. Фудстайлінг – самостійна галузь в професійній фотографії, орієнтована одночасно на втілення творчих ідей фотографа, арт-директора, шеф-кухаря, а також

досягнення маркетингових цілей створюваного рекламно-іміджевого образу. Фудстилист – експерт по фудстайлінгу – поєднує одночасно навички професійного фотографа, дизайнера, декоратора, художника, при цьому дуже чітко уміє уловити ідеї шеф-кухаря, що створив страву, і арт-директора, що диктує стиль і напрям комунікацій бренду. Адже завдання фудстайлінга не лише презентувати продукт або страву максимально красиво, але також гранично ефективно з точки зору стратегічних маркетингових і комунікаційних завдань бренду.

Одним із заходів щодо розробки та впровадження меню в діяльність ресторану є фотографування і відеозйомка страв, фіксація приготування та подавання. Професійний фудстайлінг і фотографування їжі вимагаються будь-якому бренду, що має справу з продуктами харчування : виробничим холдингам, ритейлерам, розробникам дизайну упаковки, кафе, кондитерським, ресторанам і іншим проектам сегменту horeca - словом, кожному бренду, в чий рекламі потрібно апетитне подання, яке дає тільки професійне фотографування їжі і фудстайлінг.

Фудстайлінг – це створення і оформлення страв для візуальної привабливості. У минулому люди використовували ілюстрації їжі в журналах, кулінарних книгах і рекламі. Однак у зв'язку зі зміною тенденцій і розвитком технологій, люди почали займатися фудстайлінгом для фуд-фотографії. Фудстайлінг став популярнішим і змусив людей більше цікавитися тим, як готується і подається їжа. Для успіху в фудстайлінгу необхідні базові кулінарні навички, так як це дозволить фудстайлеру безпечно і правильно поводитися з продуктами харчування. Базові навички приготування і нарізки також можуть допомогти в створенні різноманітних форм і різьблення для овочів. Використання гарніру покращує текстуру, смак і колір страв. Крім того, хороша презентація страв може дати гостю уявлення про те, які вони на смак. Реквізит, такий як серветки, скатертини і столовий посуд, може відігравати важливу роль у створенні сюжету для презентації страв. Фотографія їжі може також змінити настрій і тон їжі, застосовуючи управління світлом, композицію, пост-обробку, стилізацію і реквізит. Це робиться для того, щоб простежити взаємозв'язок між стилізацією страв для фотокамери і поглядом гостя на презентацію страв в кафе та ресторанах.

Додавання руху до фотографії може стимулювати п'ять органів почуттів. Наприклад, використання деяких ефектів, таких як дим від чашки чаю, показує тепло і ароматичний смак. Слід від гриля і полум'я, створене паяльною лампою, надають їжі більш реалістичний вигляд. Крім того, фудстайлінг – це не тільки вибір кращих інгредієнтів, а й розуміння того, як оформити блюдо і зробити його привабливим. Фуд-фотографія – це не просто фотозйомка, а й створення тренда і стилю сервірування, який привертає увагу відвідувачів. Фуд-фотографія може використовуватися як інструмент в соціальних медіа, таких як журнали, кулінарні книги, веб-сайт, Facebook і Instagram для створення реклами.

Харчова фотографія грає важливу роль в рекламі, оскільки вона може допомогти залучити інтерес споживача. Більш того, щоб домогтися найкращої

ефективності реклами, фуд-фотограф повинен знати, як виділити основну фокусну точку і розповісти історію. Фуд-фотографія впливає на гостя, викликаючи бажання придбати продукт, який він ще не скуштував, але який візуально для нього привабливий. Крім того, існує безліч способів створення реклами продуктів харчування, які вимагають різних навичок. Наприклад, використання фотографії їжі для реклами в журналі, на сайті кулінарної книги, в Facebook, Instagram і блогах, де необхідно вміти спеціалізуватися на концепції ідеї страви в цілому. Фудстайлінг дозволяє гостям побачити і зрозуміти трохи більше про страву, а також гарантувати що можна очікувати.

Ресторани зможуть залучати більше відвідувачів завдяки використанню фудстайлінга і фудфотографії, які відіграють важливу роль в приготуванні та поданні страв. Це показує важливість взаємозв'язку між фудстайлінгом і фудфотографією. За допомогою фудстайлінга створюється історія їжі, яка допомагає стравам виглядати цікавіше. Застосування техніки фуд-стайлінгу з використанням реkvізиту в якості підказок може описати враження від їжі і додати візуальний інтерес до фотографії. Крім того, інтеграція фудстайлінга і фудфотографії підсилює смак, текстуру і колір страви, що змінює перспективу презентації їжі.

Таким чином, фудстайлінг – це оформлення страв в презентабельному вигляді із застосуванням художніх знань і кулінарних навичок для досягнення найкращого враження від фотографії. Це також може запропонувати інший погляд на їжу і дозволити гостям закладу більше зрозуміти про її походження. І останнє, але не менш важливе: власник повинен вміти використовувати фудстайлінг і фудфотографію як маркетингові інструменти в більш широкому діапазоні, для збільшення продажів і отримання більшого прибутку. Тому, щоб побудувати міцні відносини зі своїми гостями, заклади можуть використовувати техніку фуд-фотографії для створення тенденцій і стилів в їжі, щоб бути конкурентноздатними. В цілому, ці інструменти допоможуть поліпшити присутність кафе в соціальних мережах і відіграють важливу роль в підвищенні інтересу гостя з першого погляду.

Більше того, за допомогою фудстайлінгу можна просувати меню через соціальні мережі. Пост в Instagram показує фотографію загальних страв в ресторані, що дозволяє гостю, натиснувши на одне з фото, переглянути обрану страву і не тільки подивитися на гарну світлину, а й дізнатися склад страви, її вартість та енергетичну цінність. Крім того, відвідувач може натиснути кнопку поділитися з друзями і зайти в профіль, щоб дізнатися адресу і контактний номер для відвідування закладу. В даний час реклама є ще одним способом використання в якості маркетингового інструменту, де фуд-фотографія і фуд-стайлінг грають важливу роль, щоб надати візуальну привабливість страв і сприяти підвищенню продажів.

#### Література:

1. Малюга Л.М. Загороднюк О.В. Конкурентоспроможність підприємств ресторанного бізнесу. Східна Європа: Економіка, бізнес та управління. Випуск 2 (25) 2020 С. 241–243.

---

2. Kozhukhivska, R., Sakovska O., Maliuga L., Maslovata S. The Formation of a System of Investment Prospects of Ukrainian Tourism and Recreation Sector Enterprises on Terms of Benchmarking, Proceedings of the 33rd International Business Information Management Association Conference (IBIMA), 10–11 April 2019, Granada, Spain. P. 5282–5290.

3. Фудстайлінг: мистецтво готування їжі до фотосесії. – Режим доступу: <https://mmr.ua/show/fudstajling-mistecztvo-gotuvannya-yizhi-do-fotosesiyi/>

4. Якименко-Терещенко Н. В. Оцінка конкурентоспроможності підприємств готельно-ресторанного бізнесу під час складання бізнес-плану. Інфраструктура ринку. 2018. Вип. 24. С. 299-303.

## ЯКІСТЬ ОБСЛУГОВУВАННЯ ЗАКЛАДІВ РЕСТОРАННОГО ГОСПОДАРСТВА

**Кюрчева Л. М.**, канд. с.-г. наук, доц.,  
**Жукова В. Ф.**, канд. с.-г. наук, доц.

*Таврійський державний агротехнологічний університет  
імені Дмитра Моторного*

Якість обслуговування на підприємствах ресторанної індустрії в основному залежить від застосування автоматизованої системи управління, яка дозволяє підвищити швидкість обслуговування, налагодити облік у закладі та припинити зловживання персоналом. Використання таких систем забезпечує швидку реєстрацію усіх господарсько - фінансових операцій, контролювати продажі та закупівлю продукції, тощо.

Сучасний бізнес передбачає автоматизацію під ключ. У теперішній час важко представити підприємство, на якому ведеться вручну управлінський, податковий облік., тому сьогодні у більшості закладах ресторанного господарства використовуються ті чи інші типові автоматизовані види обліку. Крім типових рішень з автоматизації бухгалтерського та управлінського обліку існує низка програмних продуктів, призначених для використання у конкретній економічній галузі, застосування яких дозволяє якісно обслуговувати споживачів. [1]

Одним з найпоширеніших засобів автоматизації роботи закладу ресторанного господарства є впровадження програмного продукту системи R-Keereg.

Роздрібна торгівля та обслуговування клієнтів закладів ресторанного господарства здійснюється за допомогою фронт-офісних систем, призначених для автоматизації робочих місць офіціантів та адміністраторів. Дані системи передбачають роботу в режимі реального часу, підключення різного торговельного обладнання, прийманні замовлень, ведення роздрібного продажу. [2]

Серед основних завдань, які має вирішувати фронт-офісна система у класичному підприємстві можна виділити наступні:

- Облік продажів;
- Приймання замовлень;
- Підвищення якості та швидкості обслуговування гостей;
- Контроль дій персоналу,
- Зниження помилок при роботі з гостями (людський фактор);
- Управління меню та преїскурантом;
- Ведення звітності.

Як правило, типова схема автоматизації роботи ресторану виглядає приблизно так:

- шеф-кухар вводить у систему меню закладу, технологічні карти;

- постачальник по мірі закупівлі вводить накладні закупки продуктів, у такий спосіб на склад та кухню прибувають необхідні продукти;

- офіціант або бармен, прийнявши замовлення від гостя, вводить його в єдину базу даних за допомогою терміналу, який розташовується в залі обслуговування;

- на спеціальних сервіс-принтерах, які розміщуються на точках виробництва (холодний, гарячий цех, бар тощо), роздруковуються замовлення на виробництво. Тобто офіціанту не потрібно розносити замовлення по цехах, що дозволяє пришвидшити обслуговування гостей та більше часу проводить у залі закладу;

- офіціант може швидко, за необхідністю, роздрукувати рахунок, який складає весь перелік замовлення та передає його споживачу;

- після сплати рахунку, офіціант закриває замовлення, після чого відбувається списання продуктів зі складу та кухні, відповідно до калькуляційних карт. Таким чином відбувається облік сировини у закладі;

- адміністратор, директор можуть побудувати звіти, переглядаючи й аналізуючи результати роботи закладу ресторанного господарства. [3]

В цілому функціональні можливості таких систем дозволяють формувати меню, визначати порядок подачі для кожної страви, вести інформацію про столи, замовлення, слідкувати за персоналом, що призведе до покращення якості обслуговування споживача у закладах ресторанного господарства.

#### Література:

1. Кюрчева Л.М., Верхоланцева В.О. Якість готельно–ресторанних послуг. / Новації в технології та обладнанні готельно-ресторанних, харчових і переробних виробництв: МНПІК, 24 листопада 2020 р. : [матеріали конференції] / під заг. ред. В.М. Кюрчева. – Мелітополь : ТДАТУ, 2020. С. 242-243. Режим доступу : <http://elar.tsatu.edu.ua/handle/123456789/12486>.

2. Автоматизация ресторанов - ресторанная система R-Keeper. – Электрон. дан. – [Б.м., 2010]. Режим доступу: <http://www.ucs.ru/info150.htm>.

3. Автоматизация ресторанів, барів, кафе. Режим доступу: <https://smartcafe.com.ua/uk/avtomatyzaciya-iiko>

## ІННОВАЦІЙНІ СЕРВІСНІ ТЕХНОЛОГІЇ В ДІЯЛЬНОСТІ ГОТЕЛЬНИХ ПІДПРИЄМСТВ

Гапріндашвілі Н. А., канд. с-г. наук, доц.,  
Коляденко В. В., ст. викл.

*Таврійський державний агротехнологічний університет  
імені Дмитра Моторного*

Індустрія готельного бізнесу не стоїть на місці. Щорічно з'являються все інноваційніші технології, які дозволяють зробити перебування гостя в готелі максимально комфортним і цікавим.

Як відомо, інновація у готельному бізнесі - це покращення поточного стану та ступеня оновлення готельного підприємства. Тому інновації мають бути новими, відповідати ринковому попиту, приносити користь виробнику та сприяти якісному обслуговуванню споживачів.

Вже зараз багато готелів суттєво відрізняються від інших. Відсутність стійки реєстрації, використання останніх технічних нововведень, унікальні послуги або повна відсутність «видимого персоналу» - ці та багато інших нововведень дозволяють привернути увагу сучасного гостя. Серед найбільш значущих технологічних новинок виділяють:

1. Можливість входити до номера без ключа. На зміну звичним картам приходять смартфон. Компанія Starwood Hotels and Resorts впровадила в практику готелів нову технологію, що дозволяє гостям відчиняти та зачиняти двері в номер дотиками до екрану телефону. Ця технологія є частиною нової програми впровадження високих технологій у готельний бізнес. Аналогічні технології є й у мережі Hilton. Цифрова система реєстрації та вибір номера в готелі, включаючи електронний план готелю [1].

2. «Розумне дзеркало». Цей ультрасучасний гаджет дозволить швидко отримати доступ до актуальних новин, за його допомогою можна буде переглядати прогноз погоди, а також використовувати «дзеркало» для перегляду стрічки новин соціальних мереж, підключивши до нього смартфон через Bluetooth.

3. Консьєрж – бот. Віртуальний консьєрж розповість про послуги готелю, допоможе замовити обслуговування номера, дасть рекомендації щодо вибору барів та ресторанів та зможе прийняти від клієнта скаргу. За потреби за допомогою новинки можна викликати реальний персонал готелю.

4. Smart thermostat/smart lighting. Готелі дедалі частіше використовують технологію термостату. Вона дозволяє гостям регулювати температуру у своїх номерах з мобільного пристрою, навіть якщо вони ще не увійшли до номера. Висвітленням так само, як і термостатом, можна керувати зі свого смартфона.

5. Док-станції. Док-станції є зручним і корисним аксесуаром готельного номера: вони автоматично зчитують налаштування з девайса гостя, відтворюють музику, включають функцію готельного будильника, є зарядкою для інших гаджетів.

6. Світлочутливі сенсори. Ефективне та ергономічне рішення: сенсори включають світло, коли гість заходить у номер, та вимикають, коли в номері протягом якогось часу не спостерігається жодного руху.

7. Роботи. Роботи в готелях вже давно не є нововведенням. Наразі розробки власних готельних роботів вже представили такі великі готельні бренди, як Marriott, Starwood и Hilton [1,2].

Динамічний розвиток сучасних технологій потребує швидкої реакції готельного бізнесу, оновлення та вдосконалення, пошуку нових шляхів у боротьбі за гостя. Тому дуже важливо відстежувати та впроваджувати інновації, які допоможуть готелю вийти на новий, сучасний рівень на висококонкурентному ринку готельних послуг. Тільки так можна не втратити старих клієнтів та завоювати довіру нових гостей.

#### Література:

1. Сучасні інформаційні технології в управлінні готелем. URL: [http://ua-referat.com/Сучасні\\_інформаційні\\_технології\\_в\\_управлінні\\_готелем](http://ua-referat.com/Сучасні_інформаційні_технології_в_управлінні_готелем).
2. Саненко Л.І. Принципи впровадження інноваційних технологій в готелях та їх переваги. URL: [https://tourlib.net/statti\\_ukr/sanenko.htm](https://tourlib.net/statti_ukr/sanenko.htm).

## РИНОК ДОСТАВКИ ЇЖІ: ТЕНДЕНЦІЇ ТА ОСОБЛИВОСТІ РОЗВИТКУ В УМОВАХ ПАНДЕМІЇ

Прісс О. П., доктор техн. наук, проф.,  
Жукова В. Ф., канд. с.-г. наук, доц.,  
Карман Т. В., канд. ек. наук, доц.

*Таврійський державний агротехнологічний університет  
імені Дмитра Моторного*

Епідемія коронавірусу COVID-19 призвела до кардинальних змін економіки сучасного світу. Обтяжливі наслідки карантинних обмежень найбільше торкнулись сфер, функціонування яких пов'язано з масовим скупченням людей у замкнутому просторі [1]. Питання наслідків впливу коронавірусної кризи на сферу громадського харчування активно обговорюються науковою спільнотою та рестораторами з метою пошуку шляхів адаптації підприємств сфери HoReCa умовам пандемії.

Локальний ресторанний бізнес втратив можливість надавати свої послуги в звичному форматі. Паралельно з цим відбулось зростання попиту на служби з виготовлення і доставки їжі, цей сегмент став особливо актуальним в Україні в умовах карантинних обмежень [2]. Але рівень розвитку служб даної категорії в нашій країні ще на достатньо низькому рівні, лише 10-15% мешканців великих міст використовують цей сервіс, що в 5 разів нижче порівняно з країнами Європи [3]. Обмежувальні заходи в умовах пандемічної кризи позбавили населення можливості відвідувати заклади громадського харчування, що відобразилось на суттєвому зростанні частки сегменту доставкового харчування. Зростанню попиту у бік доставки їжі сприяло збільшення видів сервісів і мобільних додатків для оформлення замовлення, а також розширення бази користувачів Інтернету.

Щоб забезпечити розвиток служб з доставкового харчування, необхідно визначитися з актуальним асортиментом страв, оскільки в деяких випадках специфіка кухні та позиції меню унеможливають доставку. До того ж, потрібно враховувати ряд додаткових факторів: зону покриття власної доставки, купівельну спроможність та цільову аудиторію. Обмежуючим чинником розвитку даної служби є тенденція зниження ділової активності та реальних доходів населення.

### Література:

1. Мірошниченко О. А. Наслідки епідемії COVID-19 та карантинних заходів для провідних секторів економіки України. - Київ. Харків: Видавець, 2020. – 188 с.
2. Петренко В.С., Карнаушенко А.С. Сучасний стан та перспективи розвитку доставки продуктів харчування в Україні / Економіка та управління підприємствами. – 2020. – вип. 1(18). – С. 132-138.
3. Статистичний щорічник України за 2019 р. / за ред. І.Є. Вернер. Київ : Державна служба статистики України, 2019. 309 с.



Наукове видання

**НОВАЦІЇ В ТЕХНОЛОГІЇ ТА ОБЛАДНАННІ ГОТЕЛЬНО-РЕСТОРАННИХ, ХАРЧОВИХ І ПЕРЕРОБНИХ ВИРОБНИЦТВ**

*Матеріали*

*другої міжнародної науково-практичної інтернет-конференції*

*23 листопада 2021 року*

*Відповідальні за випуск: Самойчук К.О., д.т.н., проф., завідувач кафедри обладнання переробних і харчових виробництв імені професора Ф.Ю. Ялпачика ТДАТУ; Прісс О.П., д.т.н., проф., завідувач кафедри харчових технологій та готельно-ресторанної справи ТДАТУ.*

*Редактор: Кюрчев В.М., д.т.н., проф., член-кореспондент НААН України, радник ректора Таврійського державного агротехнологічного університету імені Дмитра Моторного*

*Комп'ютерна верстка: Лівик Н.В.*

*Адреси для листування:*

*72310, Україна, Запорізька обл., м. Мелітополь, пр. Б. Хмельницького, 18*

*E-mail: [ophv@tsatu.edu.ua](mailto:ophv@tsatu.edu.ua)*

*Сайт конференції: <http://www.tsatu.edu.ua/ophv/konferenciji/2021-2/>*

*Редакційна колегія не несе відповідальність за зміст  
представлених матеріалів*

© ТДАТУ, 2021