



УКРАЇНА

(19) **UA** (11) **157106** (13) **U**
(51) МПК
A01J 11/16 (2006.01)
B05B 15/20 (2018.01)

НАЦІОНАЛЬНИЙ ОРГАН
ІНТЕЛЕКТУАЛЬНОЇ ВЛАСНОСТІ
ДЕРЖАВНА ОРГАНІЗАЦІЯ
"УКРАЇНСЬКИЙ НАЦІОНАЛЬНИЙ
ОФІС ІНТЕЛЕКТУАЛЬНОЇ
ВЛАСНОСТІ ТА ІННОВАЦІЙ"

(12) ОПИС ДО ПАТЕНТУ НА КОРИСНУ МОДЕЛЬ

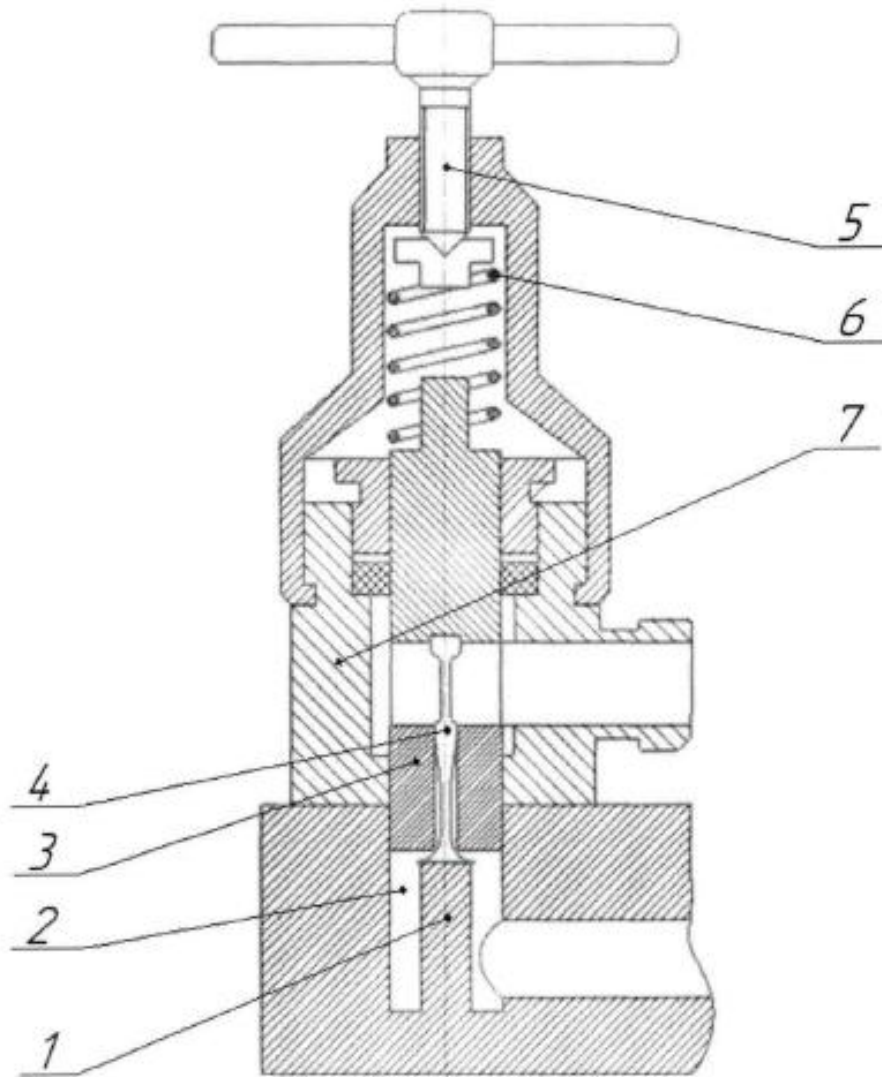
<p>(21) Номер заявки: u 2021 07169</p> <p>(22) Дата подання заявки: 13.12.2021</p> <p>(24) Дата, з якої є чинними права інтелектуальної власності: 12.09.2024</p> <p>(46) Публікація відомостей про державну реєстрацію: 11.09.2024, Бюл.№ 37</p>	<p>(72) Винахідник(и): Колодій Олександр Сергійович (UA), Сушко Ольга Вікторівна (UA), Ковальов Олександр Олександрович (UA), Болтянська Наталя Іванівна (UA), Болтянський Олег Володимирович (UA)</p> <p>(73) Володілець (володільці): ТАВРІЙСЬКИЙ ДЕРЖАВНИЙ АГРОТЕХНОЛОГІЧНИЙ УНІВЕРСИТЕТ ІМЕНІ ДМИТРА МОТОРНОГО, пр. Б. Хмельницького, 18, м. Мелітополь, Запорізька обл., 72312 (UA)</p>
---	--

(54) ГОМОГЕНІЗАТОР

(57) Реферат:

Гомогенізатор містить кільцеподібну камеру високого тиску, сідло клапана та вихідний патрубок. В клапані виконаний центрально розташований отвір, який сполучає камеру високого тиску з вихідним патрубком, при цьому діаметр клапана більше за діаметр сідла.

UA 157106 U



Корисна модель належить до харчової промисловості, а саме до пристроїв для отримання молочних продуктів.

За найближчий аналог вибраний гомогенізатор, який містить кільцеподібну камеру високого тиску, сідло клапана та вихідний патрубок [Патент США № 2577247 кл. 99-60, 1951].

5 Недоліком пристрою є недостатня ефективність гомогенізації у зв'язку з тим, що в ньому не використовується можливість зіткнення поточної в протилежних напрямках рідини, недостатньо використовується концентрований гідравлічний вплив на рідину, що проходить гомогенізацію.

10 В основу корисної моделі поставлена задача вдосконалення пристрою для сушіння, в якому шляхом модернізації конструктивно-технологічної схеми, основаної на новій сукупності конструктивних елементів, їх взаємному розташуванні і наявності зв'язків між ними забезпечується підвищення ефективності гомогенізації.

Поставлена задача вирішується тим, що в клапані виконаний центрально розташований отвір, який сполучає камеру високого тиску з вихідним патрубком, при цьому діаметр клапана більше за діаметр сідла.

15 Корисна модель пояснюється кресленням, де зображено загальний вигляд гомогенізатора.

Гомогенізатор містить головку, яка виконана у вигляді сідла 1, розташованого в камері 2 високого тиску, клапана 3 з отвором 4, діаметр якого менший за зовнішній діаметр сідла 1, регульований гвинт 5, пов'язаний через пружину 6 з клапаном 3, розташованим в корпусі 7. При цьому зовнішній діаметр клапана 3 більший за зовнішній діаметр сідла 1.

20 Пристрій працює таким чином:

25 Рідина, для гомогенізації, подається в камеру 2, де створюється високий тиск за рахунок дії пружини 6, яка притискає клапан 3 по сідла 1. Долаючи зусилля пружини 6, рідина підіймає клапан 3 та надходить до отвору 4, розташованого в центрі кільцеподібної вузької щілини, яка утворюється між сідлом та клапаном 3. При цьому гомогенізація проходить не тільки в самій щілині, але і після виходу з неї сідла за рахунок концентрованого зіткнення струменів рідини, що течуть в різних напрямках.

ФОРМУЛА КОРИСНОЇ МОДЕЛІ

30 Гомогенізатор, що містить кільцеподібну камеру високого тиску, сідло клапана та вихідний патрубок, який **відрізняється** тим, що в клапані виконаний центрально розташований отвір, який сполучає камеру високого тиску з вихідним патрубком, при цьому діаметр клапана більше за діаметр сідла.

