



УКРАЇНА

(19) **UA** (11) **157110** (13) **U**
(51) МПК (2024.01)
F26B 11/00
F26B 11/04 (2006.01)

НАЦІОНАЛЬНИЙ ОРГАН
ІНТЕЛЕКТУАЛЬНОЇ ВЛАСНОСТІ
ДЕРЖАВНА ОРГАНІЗАЦІЯ
"УКРАЇНСЬКИЙ НАЦІОНАЛЬНИЙ
ОФІС ІНТЕЛЕКТУАЛЬНОЇ
ВЛАСНОСТІ ТА ІННОВАЦІЙ"

(12) ОПИС ДО ПАТЕНТУ НА КОРИСНУ МОДЕЛЬ

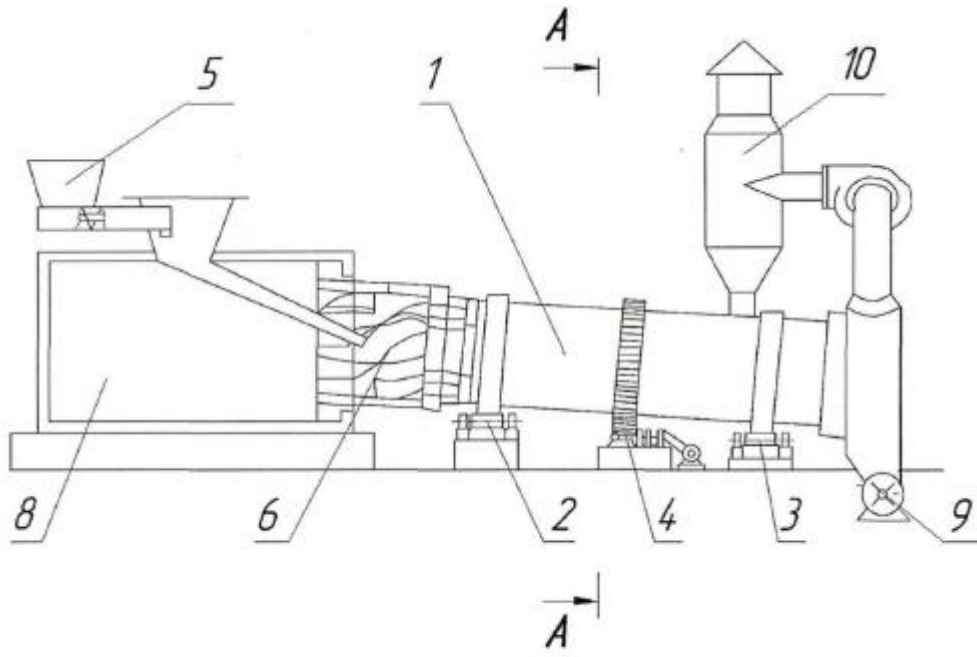
(21) Номер заявки: u 2021 07178	(72) Винахідник(и): Мілько Дмитро Олександрович (UA), Педченко Ганна Павлівна (UA), Григоренко Сергій Михайлович (UA)
(22) Дата подання заявки: 13.12.2021	(73) Володілець (володільці): ТАВРІЙСЬКИЙ ДЕРЖАВНИЙ АГРОТЕХНОЛОГІЧНИЙ УНІВЕРСИТЕТ ІМЕНІ ДМИТРА МОТОРНОГО, пр. Б. Хмельницького, 18, м. Мелітополь, Запорізька обл., 72312 (UA)
(24) Дата, з якої є чинними права інтелектуальної власності: 12.09.2024	
(46) Публікація відомостей про державну реєстрацію: 11.09.2024, Бюл.№ 37	

(54) БАРАБАННА СУШАРКА

(57) Реферат:

Барабанна сушарка містить циліндричний барабан, який встановлений з невеликим нахилом до горизонту і спирається за допомогою бандажів на опірні і упорні ролики, живильник та приймально-гвинтову насадку, насадку всередині барабана, вивантажувальний пристрій, вентилятор, циклон. На кінцях барабана встановлені регулюючі пристрої, привод барабана здійснюється від електродвигуна з редуктором. При цьому насадка всередині барабана виконана у вигляді декількох розрізних труб-лопатей, розміщених по спіралі та встановлених по внутрішньому діаметру барабана на всій його довжині з навивкою, що має захід згідно з обертанням барабана.

UA 157110 U



Фиг. 1

Корисна модель належить до галузі сільського господарства і також може бути використана на хімічних та харчових підприємствах.

Відома барабанна сушарка (Патент України № 119355, F26B 11/04, опубл. 25.09.2017 р., бюл. № 18), що містить циліндричний барабан, встановлений з невеликим нахилом до горизонту і спирається за допомогою бандажів на опірні і упорні ролики, живильник та приймально-гвинтову насадку, насадку всередині барабана, вивантажувальний пристрій, вентилятор, циклон, на кінцях барабана встановлені регулюючі пристрої, привод барабана здійснюється від електродвигуна з редуктором.

До недоліків цієї барабанної сушарки слід віднести складність виконання елементів конструкції та наявність зон скупчення транспортованого матеріалу. Крім цього, конструкція не передбачає збільшення тривалості контакту теплоагента із матеріалом, що підлягає сушінню.

За найближчий аналог прийнято барабанну сушарку (Патент України № 129100, F26B 11/04 опубл. 25.10.2018, бюл. № 20), то містить циліндричний барабан, який встановлений з невеликим нахилом до горизонту і спирається за допомогою бандажів на опірні і упорні ролики, живильник та приймально-гвинтову насадку, насадку всередині барабана, вивантажувальний пристрій, вентилятор, циклон, на кінцях барабана встановлені регулюючі пристрої, привод барабана здійснюється від електродвигуна з редуктором. Насадка всередині барабана виконана у вигляді декількох гвинтових лопатей, що встановлені по внутрішньому діаметру барабана на всій його довжині з навивкою, що має захід згідно з обертанням барабана.

Основним недоліком найближчого аналога є надто швидке скочування матеріалу з прямої лопаті, що складно контролювати. В свою чергу це призводить до перевитрат електричної та теплової енергії.

В основу корисної моделі поставлена задача удосконалення конструкції циліндричного барабана шляхом виконання всередині барабана насадки у вигляді декількох розрізних труб-лопатей, розміщених по спіралі та встановлених по внутрішньому діаметру барабана на всій його довжині з навивкою, що має захід згідно з обертанням барабана, що суттєво підвищує якість процесу сушіння, зменшує витрати праці, підвищує продуктивність процесу та розширює область застосування.

Поставлена задача вирішується тим, що барабанна сушарка, що містить циліндричний барабан, який встановлений з невеликим нахилом до горизонту і спирається за допомогою бандажів на опірні і упорні ролики, живильник та приймально-гвинтову насадку, насадку всередині барабана, вивантажувальний пристрій, вентилятор, циклон, на кінцях барабана встановлені регулюючі пристрої, привод барабана здійснюється від електродвигуна з редуктором, відповідно до запропонованої корисної моделі, містить насадку всередині барабана, виконану у вигляді декількох розрізних труб-лопатей, розміщених по спіралі та встановлених по внутрішньому діаметру барабана на всій його довжині з навивкою, що має захід згідно з обертанням барабана.

Суть корисної моделі пояснюється кресленнями, де на фіг. 1 зображено загальну схему барабанної сушарки, на фіг. 2 - розріз циліндричного барабана, а на фіг. 3 - тривимірний розріз циліндричного барабана.

Барабанна сушарка містить циліндричний барабан 1, встановлений з нахилом 1-2° до горизонту і який спирається за допомогою бортів (не вказано) на опірні ролики 2, і для попередження осьового зміщення встановлені упорні ролики 3, привід барабана здійснюється від електродвигуна, редуктора і пасової передачі 4. Вологий матеріал подається в барабан живильником 5, переміщується приймально-гвинтовою насадкою 6, а потім потрапляє до розрізних труб-лопатей 7, встановлених по довжині барабана, тепловий агент спрямовується всередину барабана і завихрюється завдяки розрізним трубам-лопатям 7, на кінцях барабана встановлені лабіринтні вивантажувальні пристрої (не вказано), для підсмоктування теплового агента, який утворюється в нагрівальній камері 8, передбачено вентилятор 9, а відпрацьований теплоагент очищається від пилу в циклоні 10.

Барабанна сушарка працює наступним чином.

Циліндричний барабан 1 приводиться в обертотний рух за допомогою електродвигуна, редуктора і пасової передачі 4. Спірається барабан буртами (не вказано) на опірні ролики 2 та на упорні ролики 3. Теплоагент, що утворюється в нагрівальній камері 8, надходить всередину барабана 1 та завдяки розрізним трубам-лопатям 7 завихрюється. Вологий матеріал живильником 5 подається на приймально-гвинтову насадку 6 і подає його всередину циліндричного барабана 1. Розрізні труби-лопаті 7 окрім завихрення теплоагента виконують і функцію переміщення вологого матеріалу. Форма неповної труби розрізних труб-лопатей 7 дозволяє захоплювати більший об'єм вологого матеріалу та повільно і ступенево його пересипати у верхній частині барабана 1. За рахунок нахилу циліндричного барабана до

горизонту відбувається рух матеріалу по його довжині. Для забезпечення оптимальної швидкості руху теплоагента з мінімальним виносом пилу та небезпечних газоподібних речовин встановлено вентилятор 9 і циклон 10. Висушений матеріал за допомогою лабіринтних вивантажувальних пристроїв (не вказано) видаляється з циліндричного барабана.

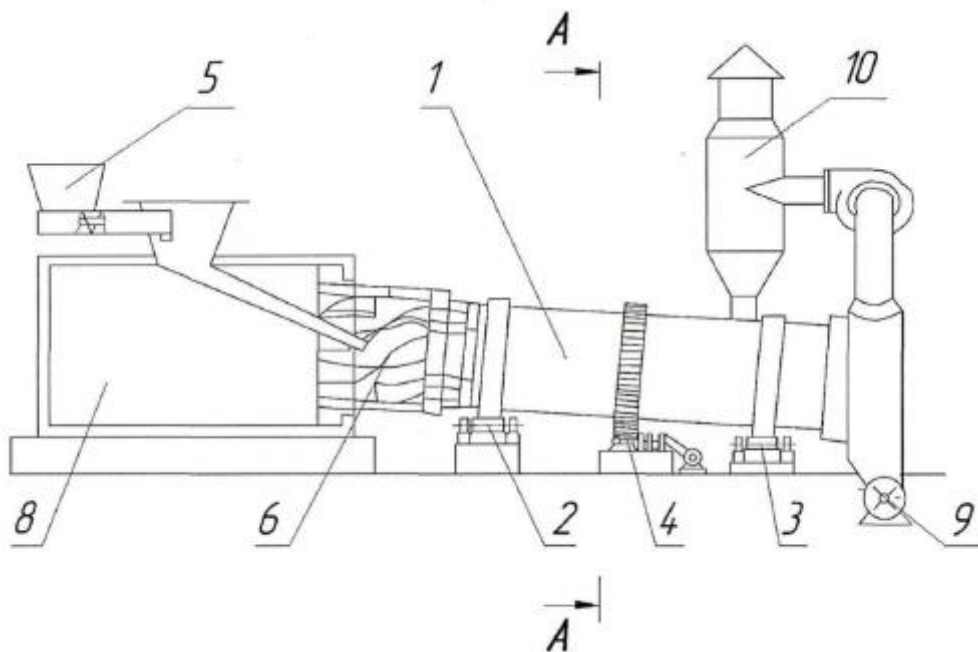
5

ФОРМУЛА КОРИСНОЇ МОДЕЛІ

Барабанна сушарка, що містить циліндричний барабан, який встановлений з невеликим нахилом до горизонту і спирається за допомогою бандажів на опорні і упорні ролики, живильник та приймально-гвинтову насадку, насадку всередині барабана, вивантажувальний пристрій, вентилятор, циклон, на кінцях барабана встановлені регулюючі пристрої, привод барабана здійснюється від електродвигуна з редуктором, яка **відрізняється** тим, що насадка всередині барабана виконана у вигляді декількох розрізних труб-лопатей, розміщених по спіралі та встановлених по внутрішньому діаметру барабана на всій його довжині з навивкою, що має захід згідно з обертанням барабана.

10

15



Фіг. 1

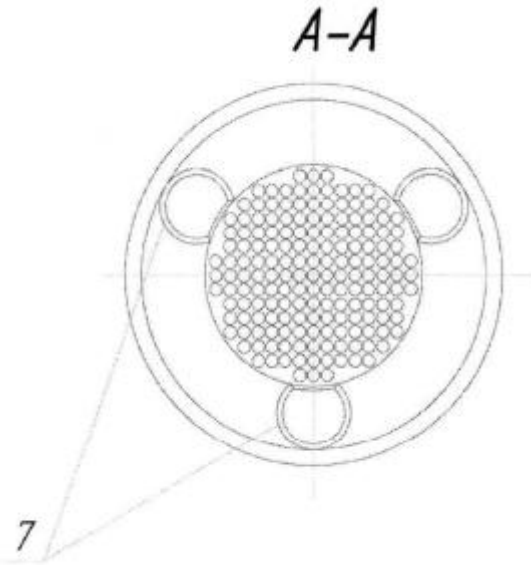


Fig. 2

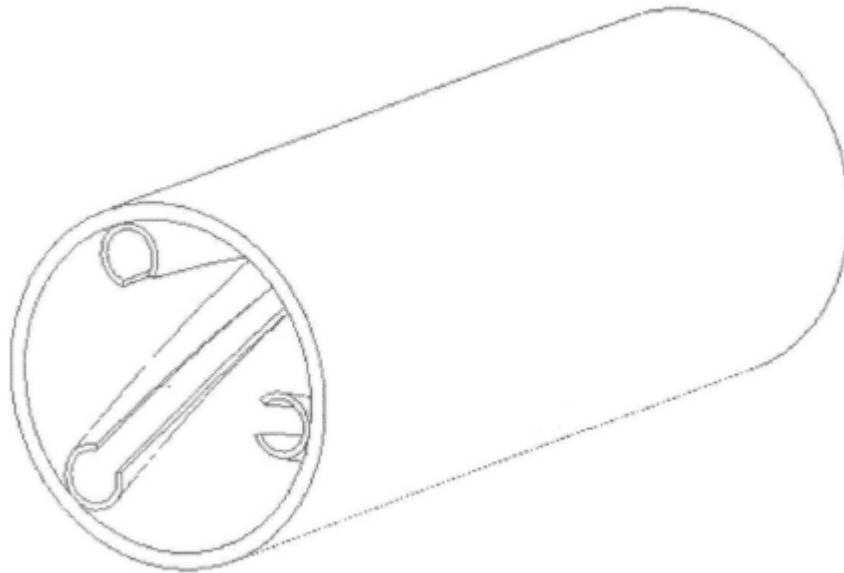


Fig. 3