

УДК 614.8

**ПРОГРАМНЕ ЗАБЕЗПЕЧЕННЯ ДЛЯ АВТОМАТИЗОВАНОГО
ВИЗНАЧЕННЯ ПАРАМЕТРІВ РІЗАЛЬНОГО ІНСТРУМЕНТУ
ФРЕЗЕРНОЇ ОБРОБКИ КОРПУСНИХ ДЕТАЛЕЙ**

Мацулевич О.Є., к.т.н., <https://orcid.org/0000-0001-5553-709X>
Щербина В.М., к.т.н., <https://orcid.org/0000-0002-0616-8010>
Чаплінській А.П., ст. викл. <https://orcid.org/0000-0001-9213-5452>
Антонова Г.В., ст. викл. <https://orcid.org/0000-0001-9269-6356>

Таврійський державний агротехнологічний університет імені Дмитра Моторного

e-mail: oleksandr.matsulevych@tsatu.edu.ua

Анотація – метою даної роботи є створення програмного забезпечення визначення геометричних параметрів різального інструменту для фрезерної обробки корпусних деталей на машинобудівних підприємствах м. Мелітополя.

На сучасному етапі розвитку машинобудування вирішальними засобами істотного підвищення ефективності виробництва є автоматизація виробничого процесу, яка звільняє людину від ряду функцій управління і одночасно підвищує його роль як організатора і керівника виробництва. Автоматизація означає застосування якісно нових систем машин, при яких без сприяння людини, але під його контролем, виконуються функції обробки, транспортування оброблюваних заготовок або інструментів, контролю якості, регулювання та управління виробничим процесом.

Комплексне вирішення проблем впровадження комп'ютерів у виробничий процес дає можливість перейти до автоматизованого виробництва.

Предметом даного дослідження є розробка програмного забезпечення визначення параметрів різального інструменту фрезерної обробки корпусних деталей.

Для досягнення поставлених задач в роботі вирішені наступні задачі:

- проведено аналіз існуючої методики визначення параметрів різального інструменту фрезерної обробки корпусних деталей;
- розроблено оригінальне програмне забезпечення розрахунку геометричних параметрів фрез.

Ключові слова – автоматизоване проектування, технологічне оснащення, верстат з числовим програмним управлінням (ЧПУ), програме забезпечення, габаритні параметри фрези, кресленики деталей, складальні кресленики.

Постановка проблеми. Автоматизоване проектування (computer-aided design – CAD) є технологією, яка полягає у використанні комп'ютерних систем для полегшення створення, зміни, аналізу та оптимізації графічних проектів. Таким чином, будь-яка програма, що працює з комп'ютерною графікою, так само як і будь-який додаток, що використовується в інженерних розрахунках, відноситься до систем автоматизованого проектування. Іншими словами, застосування того чи іншого програмного забезпечення САПР на засобах CAD залежить від геометричних програм для роботи з формами, поставлених завдань на проектування для отримання необхідних проектувальнику результатів та спеціалізованих додатків для аналізу та оптимізації рішення.

Виготовлення конструкторської і технологічної документації в органічному зв'язку з дизайнерськими розробками є передумовою виробництва. Кресленики деталей, складальні кресленики, специфікації, перелік матеріалів, технологічні операційні плани, інструкції, схеми наладки, схеми контролю, технологічні карти, розрахункова документація і т. п. – усе це документи, необхідні для виробництва. Між ними існують інформаційні зв'язки, обумовлені самим виробом. Тому, створення автоматизованого виробництва являє собою інтеграцію всіх його етапів на основі єдиної інформаційної бази і єдиного механізму керування, а саме – автоматизованої системи проектування.

Аналіз попередніх досліджень та публікацій.

Без застосування технологічного оснащення у виробництві обійтися практично неможливо. При виконанні абсолютно будь-якої технологічної операції використовується різноманітне оснащення, наприклад: пристосування, допоміжні інструменти, транспортне і завантажувальне оснащення та ін. Причому це стосується як одиничного, так і серійного виробництва. Найбільш широкого використання набув такий різновид оснащення, як верстатні пристосування.

Згідно отриманих результатів дослідження [1,2,3], можна зробити висновок про необхідність розробки та впровадження програмного забезпечення автоматизації проектування фрезерного інструменту, яке вирішить більшу частину проблем, пов'язаних з фрезеруванням виробів.

Для проектування даного програмного забезпечення доцільно обрати мову програмування Delphi, оскільки вона найбільш адаптована до КОМПАС-3D, середу розробки Borland Delphi 7, САПР КОМПАС-3D, прикладний програмний інтерфейс КОМПАС-SDK (API5) та СКБД Microsoft SQL Server 2005 [1,2,3] .

Формулювання цілей статті.

В даній роботі пропонується методика розробки програмного забезпечення для автоматизованого визначення геометричних параметрів різального (фрезерного) інструменту та побудови їхніх тривимірних моделей для подальшої розробки програмного забезпечення обробки виробів на верстатах з числовим програмним управлінням (ЧПУ).

Основна частина.

Розроблене програме забезпечення визначення параметрів різального інструменту фрезерної обробки надає можливість автоматизувати процес проектування різальних інструментів, а також проводити розрахунок режимів різання [1, 2]. Воно створено таким чином, що дозволяє проектувальнику значно скоротити процес проектування

Головне вікно програми складається з 3-х вкладок, таких як ГОСТ 9304-69, ГОСТ 17025-69 та ГОСТ 28527-90.

Вкладки головного вікна наведені у рисунку 1, 2 та 3 відповідно



Рисунок 1 – Головне вікно програми.

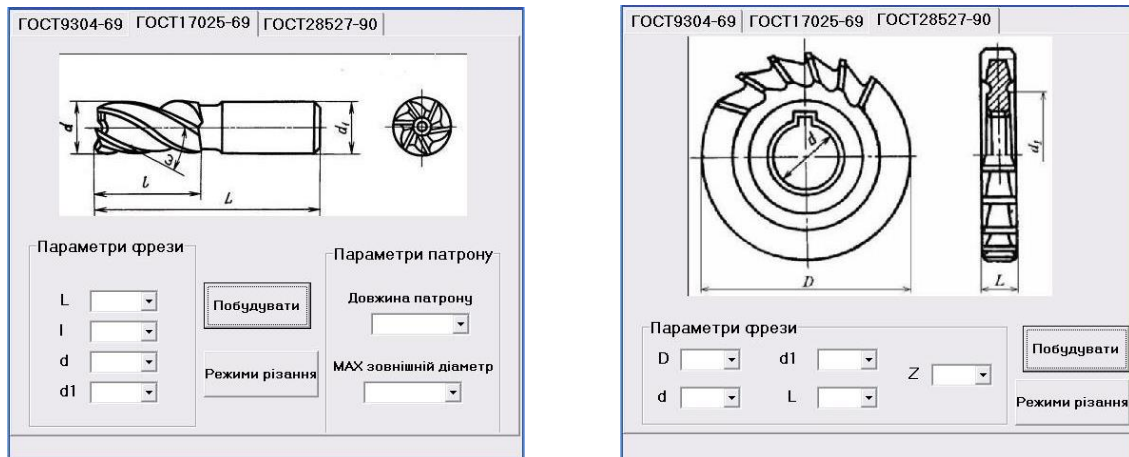


Рисунок 2 – Головні вікна програми.

У блоці параметрів фрези вводяться необхідні користувачу габаритні параметри. При натисканні на поле біля назви параметру, система запропонує вибрати дані, які занесені у БД. Для подальшої роботи необхідно натиснути кнопку «Побудувати». В результаті цього програма виконає імпорт моделі до CAD – системи КОМПАС. При цьому відбувається побудова не лише самого різального інструменту, а й патрону до нього.

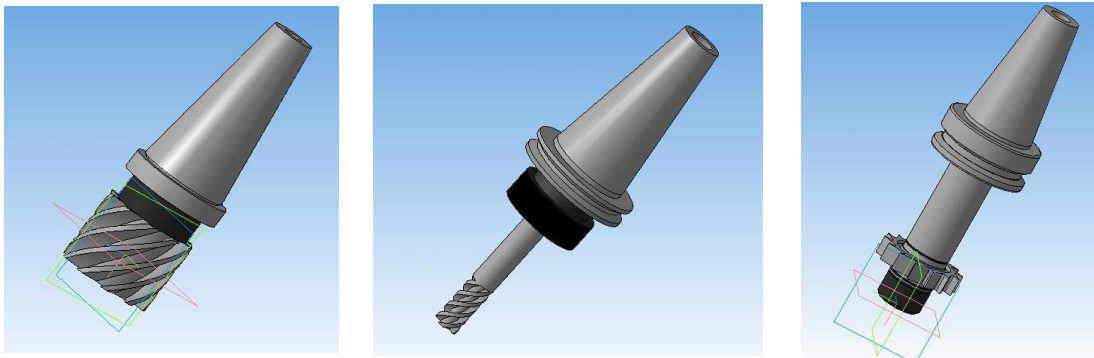


Рисунок 3 – Результат імпорту деталі з заданими параметрами

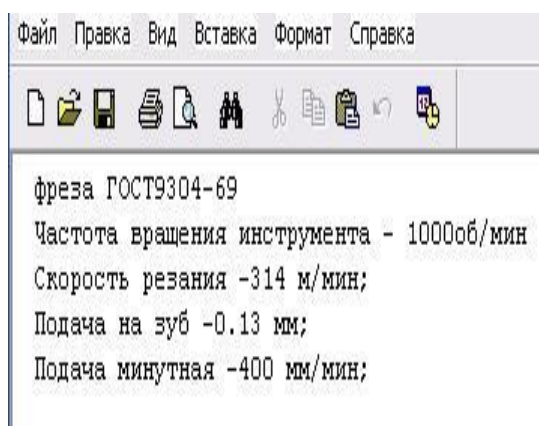


Рисунок 4 – Результат імпорту режимів різання у текстовий файл

Наступним кроком роботи програмного забезпечення є розрахунок режимів різання. Дані для розрахунків беруться з тих самих значень, які обираються для побудови CAD моделі інструменту. Режими різання розраховуються при натисканні на кнопку «Режими різання». В результаті отримаємо текстовий файл з вже розрахованими значеннями.

Висновки.

В роботі вирішено наступні задачі:

- проведено аналіз існуючої методики визначення параметрів різального інструменту фрезерної обробки корпусних деталей;
- досліджено функціональну структуру програмного забезпечення визначення параметрів фрезерного інструменту;
- розроблено оригінальне програмне забезпечення розрахунку геометричних параметрів фрез.

Література:

1. *Архангельский А.* Программирование в Delphi //– Бином, ISBN 5-7989-0104-1
2. *Архангельский А.* Программирование в Delphi //– Бином, ISBN 5-7989-0227-7
3. Електронна довідка програми «КОМПАС 3D»
4. *Михайленко В.Е., Кислоокій В.Н., Лященко А.А.* Геометрическое моделирование и машинная графика в САПР: Учебник //.- К.: Вища школа, 1991. - 374 с.
5. *Румишский Л.З.* Математическая обработка результатов эксперимента //.- М.: Наука, 1971.-192с.
6. <http://presforma.at.ua> – проектування прес-форм.

**ПРОГРАММНОЕ ОБЕСПЕЧЕНИЕ ДЛЯ
АВТОМАТИЗИРОВАННОГО ОПРЕДЕЛЕНИЯ ПАРАМЕТРОВ
РЕЖУЩЕГО ИНСТРУМЕНТА ФРЕЗЕРНОЇ ОБРАБОТКИ
КОРПУСНЫХ ДЕТАЛЕЙ**

Мацулевич А.Е., Щербина В.М.,
Чаплинський А.П., Антонова Г.В.

Аннотація

Целью данной работы является создание программного обеспечения определения геометрических параметров режущего инструмента для фрезерной обработки корпусных деталей на машиностроительных предприятиях г. Мелитополя.

На современном этапе развития машиностроения решающими средствами существенного повышения эффективности производства является автоматизация производственного процесса, которая освобождает человека от ряда функций управления и одновременно повышает его роль как организатора и руководителя производства. Автоматизация означает применение качественно новых систем машин, при которых без содействия человека, но под его контролем, выполняются функции обработки, транспортировки обрабатываемых заготовок или инструментов, контроля

качества, регулирования и управления производственным процессом.

Комплексное решение проблем внедрения компьютеров в производственный процесс дает возможность перейти к автоматизированному производству.

Изготовление конструкторской и технологической документации находится в органической связи с дизайнерскими разработками и является одной из предпосылок производства. Чертежи деталей, сборочные чертежи, спецификации, перечень материалов, технологические операционные планы, инструкции, схемы наладки, схемы контроля, технологические карты, расчетная документация - все это документы, необходимы для производства. Между ними существуют информационные связи, которые обусловлены самим изделием. Поэтому, создание автоматизированного производства представляет собой интеграцию всех его этапов на основе единой информационной базы и единого механизма управления, а именно - автоматизированной системы проектирования.

Предметом данного исследования является разработка программного обеспечения определения параметров инструмента фрезерной обработки корпусных деталей.

Для достижения поставленных задач в работе решены следующие задачи:

- проведен анализ существующей методики определения параметров инструмента фрезерной обработки корпусных деталей;

- разработаны оригинальное программное обеспечение расчета геометрических параметров фрез.

Ключевые слова - автоматизированное проектирование, технологическая оснастка, станок с числовым программным управлением (ЧПУ), программе обеспечения, габаритные параметры фрезы, чертежи деталей, сборочные чертежи.

SOFTWARE FOR AUTOMATED DETERMINATION OF CUTTING TOOL PARAMETERS MILLING BODY PARTS

A.Matsulevich, V.Shcherbina,

A.Chaplinsky, G.Antonova

Summary

The purpose of this work is to create software for determining the geometric parameters of the cutting tool for milling processing of body parts at machine-building enterprises in Melitopol.

At the present stage of development of mechanical engineering, the decisive means of significantly increasing production efficiency is the automation of the production process, which frees a person from a number of management functions and at the same time increases his role as an organizer and manager of production. Automation means the use of qualitatively new systems of machines, in which, without human assistance, but under his control, the functions of processing, transportation of workpieces or tools, quality control, regulation and management of the production process are performed.

A comprehensive solution to the problems of introducing computers into the production process makes it possible to switch to automated production.

The production of design and technological documentation is organically linked with design developments and is one of the prerequisites for production. Part drawings, assembly drawings, specifications, list of materials, technological operational plans, instructions, setup diagrams, control diagrams, flow charts, settlement documentation - all these documents are necessary for production. There are informational links between them, which are due to the product itself. Therefore, the creation of automated production is the integration of all its stages on the basis of a single information base and a single control mechanism, namely, an automated design system.

The subject of this research is the development of software for determining the parameters of the tool for milling body parts.

To achieve the set tasks, the following tasks were solved in the work:

- the analysis of the existing methodology for determining the parameters of the tool for milling body parts was carried out;**
- developed original software for calculating the geometric parameters of cutters.**

***Key words* - computer-aided design, technological equipment, computer numerical control (CNC) machine, software, overall parameters of the cutter, part drawings, assembly drawings.**