



УКРАЇНА

(19) **UA** (11) **124165** (13) **C2**  
(51) МПК

**A01D 33/08** (2006.01)  
**B08B 1/04** (2006.01)  
**B07B 1/32** (2006.01)  
**B08B 7/04** (2006.01)  
**A01D 17/02** (2006.01)  
**A01D 17/04** (2006.01)

НАЦІОНАЛЬНИЙ ОРГАН  
ІНТЕЛЕКТУАЛЬНОЇ  
ВЛАСНОСТІ  
ДЕРЖАВНЕ ПІДПРИЄМСТВО  
"УКРАЇНСЬКИЙ ІНСТИТУТ  
ІНТЕЛЕКТУАЛЬНОЇ  
ВЛАСНОСТІ"

**(12) ОПИС ДО ПАТЕНТУ НА ВИНАХІД**

(21) Номер заявки: **а 2019 07854**  
(22) Дата подання заявки: **11.07.2019**  
(24) Дата, з якої є чинними права інтелектуальної власності: **29.07.2021**  
(41) Публікація відомостей про заяву: **13.01.2021, Бюл.№ 2**  
(46) Публікація відомостей про державну реєстрацію: **28.07.2021, Бюл.№ 30**

(72) Винахідник(и):  
**Булгаков Володимир Михайлович (UA),  
Адамчук Валерій Васильович (UA),  
Калетнік Григорій Миколайович (UA),  
Головач Іван Володимирович (UA),  
Ружило Зіновій Володимирович (UA),  
Несвідомін Віктор Миколайович (UA),  
Ігнат'єв Євген Ігоревич (UA),  
Івановс Семенс (LV),  
Новак Януш (PL)**

(73) Володілець (володільці):  
**НАЦІОНАЛЬНИЙ УНІВЕРСИТЕТ  
БІОРЕСУРСІВ І  
ПРИРОДОКОРИСТУВАННЯ УКРАЇНИ,**  
вул. Героїв Оборони, 15, м. Київ-41, 03041 (UA)

(56) Перелік документів, взятих до уваги експертизою:  
UA 76251 C2, 17.07.2006  
UA 79342 C2, 11.06.2007  
UA 102754 C2, 12.08.2013  
UA 60805 C2, 15.10.2003  
UA 79151 C2, 25.05.2007  
JP 2002361558 A, 18.12.2002  
GB 2140329 B, 05.02.1986  
NL 2013477 B1, 28.09.2016  
Петров Г.Д. Картофелеуборочные машины. Расчет и проектирование. М.: Машиностроение, 1972. - С. 3, 189, 191, 271, 327, 337, 339

**(54) ОЧИСНИК КОРЕНЕБУЛЬБОПЛОДІВ ВІД ДОМІШОК**

**(57) Реферат:**

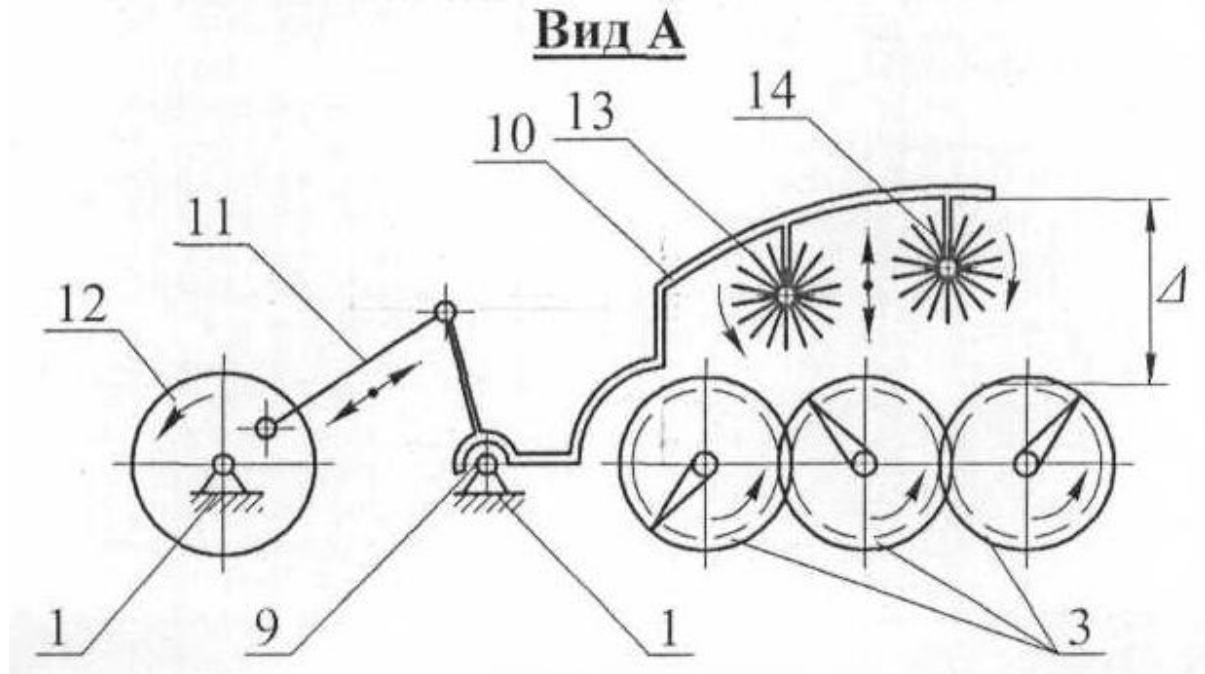
Пристрій для транспортування та очистки коренебульбоплодів належить до сільськогосподарського машинобудування, зокрема стосується робочих органів картоплезбиральних машин.

Зазначений пристрій відрізняється від вже відомих тим, що очисні вальці, які встановлені на додатковій рамі, містять зверху в частині, яка розташована навпроти подавального транспортера, дугоподібний кронштейн кутової форми, що спрямовується від третього вальця у бік подавального транспортера, який розташований з зазором до очисної поверхні, усередині

UA 124165 C2

якого встановлені дві привідні щітки з довгими еластичними прутками, осі яких розташовані над проміжками між сусідніми спіральними пружинами, а напрями обертання протилежні, при цьому кронштейн встановлений у шарнір поворотно й кінематично зв'язаний з механізмом його періодичних коливальних рухів.

Пристрій для транспортування та очистки коренебульбоплодів забезпечує підвищення ефективності очистки коренебульбоплодів від домішок.



Фіг. 2

Винахід належить до сільськогосподарського машинобудування, зокрема стосується пристроїв для очистки і транспортування коренебульбоплодів, які можуть бути використані в очисних системах картоплезбиральних машин.

5 Конструктивні особливості багатьох очисників вороху коренебульбоплодів від ґрунтових домішок та рослинних решток полягають у тому, що вони включають, як правило, послідовно розміщені основний активний сепаруючий робочий орган, виконаний у вигляді шнекового або вальцьового очисника, а також додаткові очисні елементи, що являють собою пруткові транспортери, очисні гірки, грудкорозчавлювачі, відбивні та напрямні щітки з еластичними прутками і т. ін. (Петров Г.Д. Картофелеуборочные машины. Расчет и проектирование. - 10 Москва: Машиностроение, 1972. - 400 с).

Найбільш близьким до запропонованого винаходу є очисник вороху коренебульбоплодів від домішок, реалізований у патенті України № 102754, 12.08.2013 р., Бюл. № 15 - найближчий аналог. Очисник вороху коренебульбоплодів складається з трьох очисних вальців, зв'язаних з приводом в обертальний рух, подавального та вивантажувального транспортерів, щітків, що 15 запобігають втратам коренебульбоплодів. При цьому кожен валець складається із спіральної пружини, яка закріплена одним кінцем на маточині, що встановлена на привідному валу, а другий кінець розташований вільно. Спіральні пружини встановлені одна до одної зі взаємним перекриттям, тобто відстань між витками пружин є сепаруючим зазором, у якому знаходяться краї сусідніх спіральних пружин. При цьому маточини встановлені на загальній рухомій рамці, 20 яка кінематично приєднана до механізму вібраційної дії.

Під час роботи спіральні пружини обертаються, їх вільні кінці здійснюють вільні коливальні рухи очисника, маточина, що встановлена на загальній рухомій рамці, за допомогою механізму вібраційної дії здійснює примусові коливальні рухи, що сприяє активації коливань спіральних пружин очисника.

25 Недоліком такого пристрою є недостатня якість сепарації при значному забрудненні ґрунтовими та рослинними домішками вороху коренебульбоплодів, який подається на очищення. Це обумовлено тим, що, незважаючи на примусові коливання самих маточин, в які встановлені спіральні пружини, самі спіральні пружини здійснюють недостатні коливання, оскільки знаходяться під впливом значного завантаження ворохом, який з постійною швидкістю 30 подається на очищення.

В основу винаходу поставлено задачу підвищити якість очищення коренебульбоплодів від домішок.

Поставлена задача вирішується тим, що очисник коренебульбоплодів від домішок містить 35 раму, подавальний транспортер, три послідовно розміщені очисні вальці, виконані у вигляді консольних спіральних пружин, встановлені одними кінцями на маточинах і зв'язані з привідними валами, та вивантажувальний транспортер. Очисні вальці, які встановлені на додатковій рамі, містять зверху в частині, яка розташована навпроти подавального транспортера, дугоподібний кронштейн кутової форми, що спрямовується від третього вальця у бік подавального транспортера, який розташований з зазором до очисної поверхні, усередині 40 якого встановлені дві привідні щітки з довгими еластичними прутками, осі яких розташовані над проміжками між сусідніми спіральними пружинами, а напрями обертання протилежні, при цьому кронштейн встановлений у шарнір поворотно й кінематично зв'язаний з механізмом його періодичних коливальних рухів.

Суть винаходу пояснюють креслення.

45 Конструктивна схема запропонованого очисника коренебульбоплодів від домішок зображена на Фіг. 1 (загальний вигляд зверху). На Фіг. 2 дано вигляд А на Фіг. 1.

Очисник коренебульбоплодів від домішок складається з рами 1, подавального транспортера 2, послідовно розміщених очисних вальців, виконаних у вигляді консольних спіральних пружин 3, встановлених одними кінцями на маточинах 4, які зв'язані з привідними валами 5. Другі кінці 50 спіральних пружин 3 розташовані вільно, вони мають напрями навивок у бік своїх консольних кінців, встановлені зі взаємним перекриттям і мають обертальні рухи, спрямовані в одному напрямі, які забезпечуються зубчастими колесами 6 і гнучким загальним привідним валом 7. Спіральні пружини 3 встановлені на додатковій рамі 8, на якій змонтований їх привід в обертальний рух. Очисні вальці, у вигляді спіральних пружин 3, містять зверху в частині, яка розташована навпроти подавального транспортера 2, встановлений у шарнірі 9, дугоподібний кронштейн 10 кутової форми, який розташований з зазором до очисної поверхні, утвореної спіральними пружинами 3, і спрямовується від третього вальця у бік подавального транспортера 2. Кронштейн 10 встановлений у шарнір 9 поворотно і за допомогою кінематичної 55 в'язі 11 зв'язаний з механізмом 12 його періодичних коливальних рухів. При цьому кутова форма кронштейна 10 спрямовується від третього вальця, утвореного спіраллю 3, у бік 60

подавального транспортера 2 і його максимальна величина, зі сторони подавального транспортера 2, дорівнює  $\Delta$ . Усередині кронштейна 10 встановлені дві привідні (привід не показаний) щітки 13 та 14 з довгими еластичними прутками, напрями обертальних рухів яких протилежні. Вертикальні осі щіток 13 та 14 розташовані над проміжками між сусідніми спіральними пружинами 3. Завдяки кутовій формі кронштейна 10 привідна щітка 13 розташована ближче до спіральних пружин 3, ніж привідна щітка 14. Напрямо обертання щітки 13 спрямований від третьої пружини 3, а обертання щітки 14, навпаки - усередину простору, що утворюється кронштейном 10. До другої бічної частини додаткової рами 8 підведений вивантажувальний транспортер 15. Бічні частини очисника закриті захисними екранами 16. Напрями обертальних і коливальних рухів, а також руху потоків коренебульбоплодів показані стрілками.

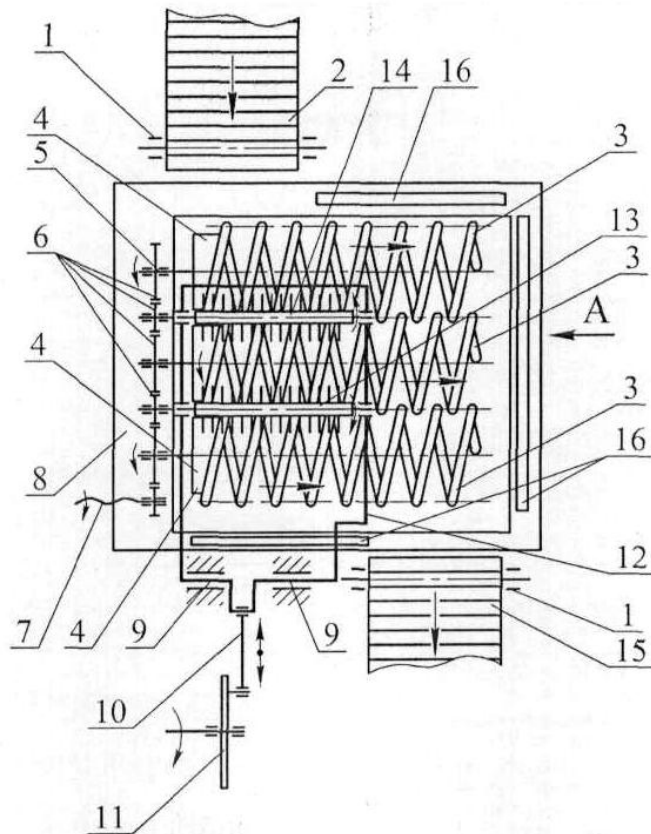
Очисник коренебульбоплодів від домішок працює наступним чином.

Ворох викопаних з ґрунту коренебульбоплодів подається подавальним транспортером 2 на поверхню, що утворена очисними вальцями, тобто спіральними пружинами 3, які встановлені на маточинах 4 і зв'язані з привідними валами 5. Привідні вали 5 кожної спіральної пружини 3 містять зубчасті колеса 6, які зв'язані з гнучким загальним привідним валом 7. Привід в обертальні рухи пружин 3 розташований на додатковій рамі 8. Ворох коренебульбоплодів падає на поверхню, яка утворена спіральними пружинами 3 захоплюється їх витками і починає рухатись у бік їх гвинтових навивок, тобто у бік консольних кінців пружин 3. Значна кількість дрібних ґрунтових домішок та рослинних решток відразу просіюється крізь витки пружин 3 донизу, тобто за межі очисника. Консольні кінці пружин 3 під дією змінного навантаження мають коливання у повздовжньо-вертикальній площині, що значно підвищує ефект просіювання домішок донизу. Однак, завдяки тому, що очисні вальці, які виконані у вигляді спіральних пружин 3, містять зверху в частині, яка розташована навпроти подавального транспортера 2, дугоподібний кронштейн 10 кутової форми, який розташований з зазором до очисної поверхні, то частини вороху фактично відразу потрапляють у замкнутий простір, проходячи крізь зазор  $\Delta$ . А тому, оскільки, усередині кронштейна 10 встановлені дві привідні щітки 13 та 14 з довгими еластичними прутками, то частини вороху руйнуються зверху і розділяються на окремі компоненти еластичними прутками щіток 13 та 14. При цьому кронштейн 10 встановлений у шарнір 9 поворотно і за допомогою кінематичної в'язі 11 зв'язаний з механізмом 12 його періодичних коливальних рухів, а тому подрібнені частини вороху примусово спрямовуються щітками 13 та 14 у простір між спіральними пружинами 3, тобто у зону, яка у найбільшій ступені сприяє транспортуванню частин вороху. Завдяки тому, що кутова форма кронштейна 10 спрямована від третього вальця, утвореного спіраллю 3 у бік подавального транспортера 2 і його максимальна величина, зі сторони подавального транспортера 2, дорівнює  $\Delta$ , то фактично увесь ворох коренебульбоплодів, який подається подавальним транспортером 2, руйнується і самим кронштейном 10 і довгими еластичними прутками щіток 13 та 14. При цьому вертикальні осі щіток 13 та 14 розташовані саме над проміжками між сусідніми спіральними пружинами 3, то вони, виділяючи з купи вороху тіла коренебульбоплодів, гарантовано спрямовують їх у вказаний простір. Застосування у вказаному замкнутому просторі такої сукупності очисних і транспортуючих органів, а саме спіральних пружин 2, які розташовані знизу і обертаються, а також двох привідних щіток 13 та 14, розташованих зверху, забезпечує повне подрібнення частин вороху на окремі компоненти і видалення з них тіл коренебульбоплодів. Дрібні частини ґрунту, а також рослинні рештки відразу, в зоні вказаного простору просіюються донизу, за межі очисника. Крім цього, завдяки кутовій формі кронштейна 10 привідна щітка 13 розташована ближче до спіральних пружин 3, ніж привідна щітка 14, а тому її еластичні прутки, притискаючи тіла коренебульбоплодів до витків третьої спіралі 3, ефективно зчищають з них налиплий ґрунт. Амплітуда та частота коливальних рухів, що створюються механізмом 12 періодичних коливальних рухів повинні вибиратись, виходячи зі стану вороху, який подається на очищення. Так, в разі сепарування важкого та зв'язаного вороху коренебульбоплодів величини амплітуди і частоти коливальних рухів, що створюються механізмом 12, повинні бути збільшеними і навпаки. Повністю очищені від домішок тіла коренебульбоплодів у зоні вільних кінців спіральних пружин 3, рухаючись у радіальному напрямі спіралей 3, потрапляють на вивантажувальний транспортер 15. Для запобігання втратам коренебульбоплодів при їх очищенні застосовані захисні екрани 16.

Застосування запропонованого очисника коренебульбоплодів від домішок дозволить підвищити якість очищення коренебульбоплодів від домішок.

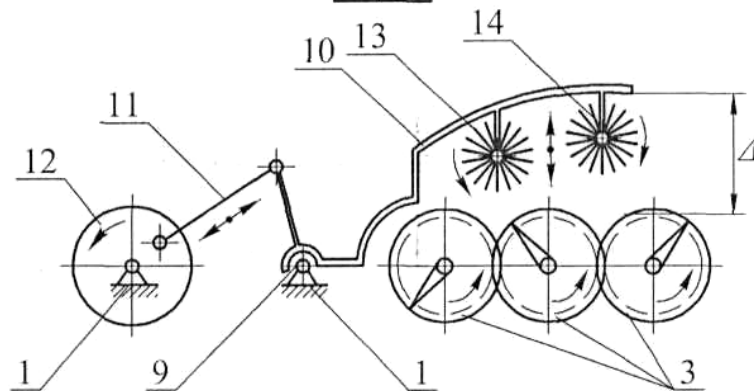
ФОРМУЛА ВИНАХОДУ

Очисник коренебульбоплодів від домішок, що містить раму, подавальний транспортер, три послідовно розміщені очисні вальці, виконані у вигляді консольних спіральних пружин, встановлені одними кінцями на маточинах і зв'язані з привідними валами, та вивантажувальний транспортер, який **відрізняється** тим, що очисні вальці, які встановлені на додатковій рамі, містять зверху в частині, яка розташована навпроти подавального транспортера, дугоподібний кронштейн кутової форми, що спрямовується від третього вальця у бік подавального транспортера, який розташований з зазором до очисної поверхні, усередині якого встановлені дві привідні щітки з довгими еластичними прутками, осі яких розташовані над проміжками між сусідніми спіральними пружинами, а напрями обертання протилежні, при цьому кронштейн встановлений у шарнір поворотно й кінематично зв'язаний з механізмом його періодичних коливальних рухів.



Фіг. 1

**Вид А**



Фіг. 2

