

УДК 621.313.333.2

РОЗРОБКА МІКРОКОНТРОЛЕРНОГО ПРИСТРОЮ ДІАГНОСТУВАННЯ РЕЖИМІВ РОБОТИ АСИНХРОННОГО ЕЛЕКТРОДВИГУНА

Кузьменко В.В., магістр,

Курашкін С.Ф., інженер

Таврійський державний агротехнологічний університет

Тел. (0619) 42-32-63

Анотація – розглянуто мікроконтролерний пристрій для безперервного діагностування режиму роботи асинхронного електродвигуна у процесі експлуатації. Наведено можливі варіанти модернізації пристрою для синхронізації роботи декількох блоків захисту у складі потокової лінії.

Ключові слова – асинхронний електродвигун, аналого–цифровий перетворювач, мікроконтролер, неповнофазний режим, перекидання електродвигуна.

Постановка проблеми. Стандартні засоби захисту асинхронних електродвигунів (АД) не дозволяють здійснювати безперервний контроль за режимами роботи в процесі експлуатації.

Аналіз останніх досліджень. Проведені аналітичні дослідження існуючих систем контролю за роботою АД [1-3]. Тому, на наш погляд, розробка електронного пристрою діагностування режиму роботи АД є досить актуальною.

Формулювання цілей статті. Розробка принципової схеми та алгоритму роботи пристрою для збирання даних про параметри роботи електродвигуна.

Основна частина. Успішна робота сучасних сільськогосподарських підприємств в багатьох випадках залежить від надійності роботи електроприводу робочих машин та механізмів. Основним елементом електроприводу є асинхронні двигуни (АД), які отримали широке застосування. АД із короткозамкненим ротором є найбільш простою за будовою і надійною електричною машиною. Разом із тим, на практиці спостерігається відносно великий відсоток виходу з ладу асинхронних двигунів з огляду специфічних умов та режимів роботи, котрі не були враховані при проектуванні. Згідно з [1] в окремих господарствах щорічно підлягають заміні близько 20 – 25% електродвигунів, що призводить до значних фінансових витрат.

Швидкий розвиток електроніки зробив широко доступними мікроконтролери, наприклад [2], що дає можливість створити на їх основі якісні пристрої захисту та діагностування режимів роботи.

Під час проектування пристроїв захисту асинхронних двигунів виникає необхідність контролювати декілька параметрів, а саме: споживаний струм, асиметрію напруг мережі живлення, температуру обмоток статора та швидкість обертання ротора та інше.

Умови роботи електродвигунів у сільському господарстві характеризуються як важкі через вплив факторів [3]: підвищена вологість, агресивне середовище, часті технологічні перевантаження, неповнофазний режим роботи, широкий діапазон коливань напруги живлення, різкі перепади температури навколишнього середовища, недостатній рівень оснащення двигунів захисними пристроями, низький рівень технічного обслуговування.

Запропонований мікропроцесорний пристрій діагностування режимів роботи АД, схема якого наводиться на рис. 1, складається з блоків контролю параметрів роботи двигуна 1, комутаторних ключів 2, мікроконтролера 3, світлодіодного індикатора аварійної ситуації 4, силового транзисторного ключа 5.

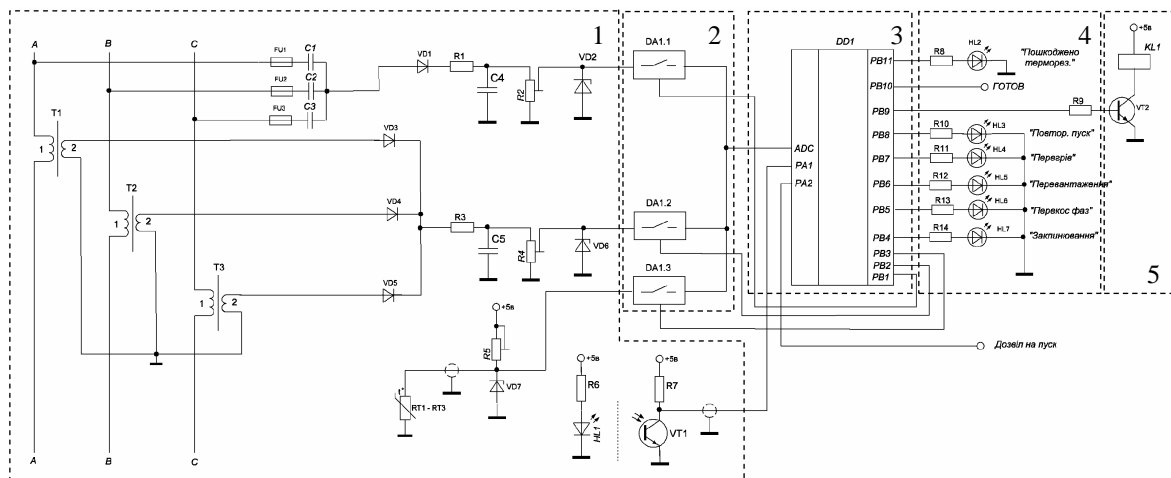


Рис. 1. Схема електрична принципова мікропроцесорного пристрою діагностування режимів роботи асинхронного електродвигуна

Однією з особливостей сільських електромереж є значне віддалення споживачів електричної енергії від джерела живлення. Відповідно з цим достатньо часто відбуваються аварійні ситуації, пов'язані з відсутністю однієї або двох фаз.

Захист від обриву фази складається зі штучної зірки, виконаної на конденсаторах $C1 - C3$, однонапівперіодного випрямляча на діоді $VD1$ та формувача напруги $R1R2C4VD2$. Він забезпечує згладжування випрямленої напруги, а також є елементом затримки спрацювання при короточасних коливаннях напруги в мережі. Резистор $R2$ разом з ре-

зистором R1 утворює регульований дільник напруги. Це дозволяє встановлювати необхідним поріг спрацювання захисту.

Максимальна вхідна напруга вбудованого аналого-цифрового перетворювачі (АЦП) мікроконтролера складає 5 В. Тому для забезпечення захисту АЦП встановлений стабілітрон VD2. Напруга, обмежена стабілітроном надходить до входу ADC аналого-цифрового перетворювача мікроконтролера DD1 через ключ DA1.1. Керування ключем виконується сигналом логічної одиниці з виходу PB1 мікроконтролера.

Одним з основних негативних факторів, що призводять до передчасного виходу з ладу асинхронних електродвигунів, є тривале перевищення номінального струму обмотки статора, та, відповідно, прискореному зношенню ізоляції проводу.

За основу роботи захисту за струмом було прийнято технічне рішення, використане у [4]. Слід також враховувати таку особливість роботи АД, як значне (у 5 – 8 разів) перевищення номінального струму у момент пуску, до того моменту, поки ротор не досягне номінальної швидкості обертання. Цей процес проходить швидко – протягом 5 ... 10 секунд, і не є аварійним.

Роль первинних перетворювачів виконують обмотки узгоджувальних трансформаторів T1 – T3, вторинні обмотки яких з'єднані «зіркою», та через відповідний діод VD3 – VD5 підключені до резистору R3. Напруга на обмотках буде пропорційна навантаженню відповідної фази. Однак до розрахунку обирається лише фаза, що має найбільший споживаний струм.

Призначення елементів R3, C5, R4, VD6 аналогічно R1, C4, R2, VD2 блоку контролю несиметрії напруг мережі живлення. Подача сигналу з датчика на вхід АЦП мікроконтролера забезпечує ключ DA1.2. Керування ключем виконується сигналом логічної одиниці з виходу PB2 мікроконтролера.

Серед факторів, що призводять до виходу з ладу асинхронних електродвигунів, значне місце посідає перегрів обмоток статора за рахунок взаємодії багатьох впливів. Однак пристрої для контролю температури обмотки не отримали достатньо широкого розповсюдження.

До складу блоку входять три терморезистори RT1...RT3, що розташовані в кожній фазі обмотки статора, резистор R5, стабілітрон VD7 та транзисторний ключ DA1.3.

Терморезистори RT1...RT3 з'єднані послідовно, а падіння напруги на них обернено пропорційно температурі. Резистор R5 дозволяє встановлювати необхідний поріг чутливості з урахуванням класу нагрівостійкості ізоляції обмотки та конкретних умов навколишнього середовища. Транзисторний ключ DA1.3 підключає перетворювач температури до входу АЦП при подачі сигналу логічної одиниці з виходу PB3 мікроконтролера DD1.

Контроль швидкості обертання ротора дозволяє своєчасно відключити електродвигун, якщо з якоїсь причини він певний час не може розігнатися.

Такою причиною може бути як перевантаження робочої машини, так і засмічування та застигання змащувальної речовини в підшипниках.

В подібних випадках до ротора АД буде прикладений момент опору, що у декілька разів перевищує номінальний. Робота у такому режимі тривалий час неприпустима.

Контролювання швидкості обертання ротора проводиться за допомогою інфрачервоного датчика, що складається з світлодіода HL1 та фототранзистора VT1. На муфту, що з'єднує електродвигун та робочу машину, кріпиться штора, яка періодично закриває фототранзистор від світлодіода відповідно до швидкості обертання ротора.

Якщо фототранзистор освітити світлодіодом, то він відкриється і на вхід PA1 мікроконтролера DD1 надійде сигнал логічного нуля. При обертанні ротора фототранзистор буде закритий на якийсь час від світлодіода шторою. Опір фототранзистора у цей момент збільшиться у десятки разів і, відповідно, до мікроконтролера надійде сигнал логічної одиниці. Частота імпульсів від датчика буде тим більша, чим швидше буде обертатися ротор.

Відповідно, проміжок часу між імпульсами буде скорочуватися.

Для оповіщення персоналу про причину аварійної зупинки електродвигуна встановлено світлодіоди HL4...HL7. Світлодіод HL3 дозволяє підтвердити успішний повторний пуск електродвигуна після аварійного відключення. Для контролювання стану терморезисторів призначений світлодіод HL2. Підключення проміжного реле KL1, що керує роботою магнітного пускача, виконано через транзисторний ключ VT2.

В умовах виробництва може виникати необхідність захисту групи електродвигунів.

Як приклад, можна привести потокові лінії кормоприготування та ін. Особливістю таких ліній є те, що при аварійній зупинці однієї машини необхідна зупинка всієї лінії. Для узгодженої роботи пристрої захисту окремих двигунів потрібен єдиний блок керування. Кожен блок захисту має окремий вхід, при подачі на який сигналу логічної одиниці розпочинається процес пуску електродвигуна та моніторингу його стану. На окремому виході з'являється сигнал логічної одиниці лише після успішного розгону АД до робочої швидкості для синхронізації роботи окремих блоків захисту.

Висновки. Розглянутий мікроконтролерний пристрій для діагностування режимів роботи асинхронних електродвигунів забезпечує безперервний моніторинг стану та надійний захист від асиметрії напруг мережі живлення, перевантаження, перегріву та заклинювання.

Роботу пристрою було перевірено на практиці з асинхронним електродвигуном типу АИР100L6У3, що показало надійне спрацювання захисту при виникненні різноманітних аварійних ситуацій.

Завдяки блочній конструкції та застосування мікроконтролера, пристрій має можливість, щодо налаштування до конкретних умов виробництва.

Враховуючи малі розміри, блоки пристрою захисту можливо встановлювати безпосередньо на електродвигуни.

Пристрій має режим самодіагностування щодо пошкодження терморезисторів, що встановлені в обмотки статора.

Потужність, що споживає система захисту при живленні від основного керуючого обладнання, суттєво не впливає на його роботу.

Література

1. *Овчаров В.В.* Эксплуатационные режимы работы и непрерывная диагностика электрических машин в сельскохозяйственном производстве./В.В.Овчаров. – К.: УСХА, 1990г.

2. Застосування вбудованого аналого-цифрового перетворювача мікроконтролера Atmega8 [Електронний ресурс]: <http://www.atmel.com/applicationnotes/APN145834>

3. *Єрмолаєв С.О.* Експлуатація енергообладнання та засобів автоматизації в системі АПК./ С.О.Єрмолаєв, В.О. Мунтян, В.Ф.Яковлев. – К.: МЕТА, 2003 р.

4. Техническое описание и инструкция по эксплуатации устройства комплектного «Каскад» ИЖТП 656.37 006.

РАЗРАБОТКА МИКРОКОНТРОЛЕРНОГО УСТРОЙСТВА ДИАГНОСТИРОВАНИЯ РЕЖИМОВ РАБОТЫ АСИНХРОННОГО ЭЛЕКТРОДВИГАТЕЛЯ

Кузьменко В.В., Курашкин С.Ф.

Аннотация

Рассмотрено микроконтролерное устройство для непрерывного диагностирования режима работы асинхронного электродвигателя в процессе эксплуатации. Приведены возможные варианты модернизации устройства для синхронизации работы нескольких блоков защиты в составе поточной линии.

MICROCONTROLLER BASED MOTOR PROTECTIVE DEVICE

V. Kuzmenko, S. Kurashkin

Summary

The microcontroller device for motor continuous diagnostics was considered. They are brought possible variants to device modernization for synchronizing several blocks of protection in the production line.