



МІНІСТЕРСТВО
ЕКОНОМІЧНОГО
РОЗВИТКУ І ТОРГІВЛІ
УКРАЇНИ

УКРАЇНА

(19) UA

(11) 134294

(13) U

(51) МПК

C02F 11/04 (2006.01)

(12) ОПИС ДО ПАТЕНТУ НА КОРИСНУ МОДЕЛЬ

(21) Номер заявки: **u 2018 12296**

(22) Дата подання заявки: **11.12.2018**

(24) Дата, з якої є чинними
права на корисну
модель: **10.05.2019**

(46) Публікація відомостей
про видачу патенту: **10.05.2019, Бюл.№ 9**

(72) Винахідник(и):

**Мілько Дмитро Олександрович (UA),
Драгнев Віктор Андрійович (UA)**

(73) Власник(и):

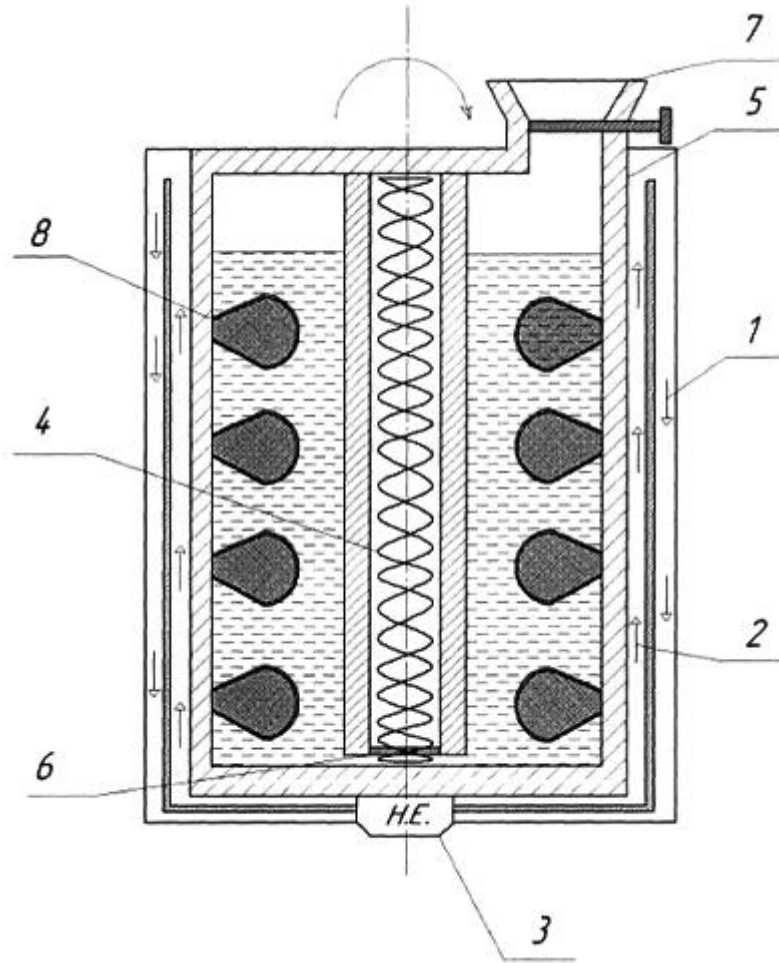
**ТАВРІЙСЬКИЙ ДЕРЖАВНИЙ
АГРОТЕХНОЛОГІЧНИЙ УНІВЕРСИТЕТ,
пр. Б. Хмельницького, 18, м. Мелітополь,
Запорізька обл., 72310 (UA)**

(54) БІОГАЗОВА УСТАНОВКА

(57) Реферат:

Біогазова установка містить резервуар з можливістю підігріву біомаси, який закритий каркасом змінного об'єму, трубу споживача та внутрішні лопаті. Резервуар додатково містить магістралі для підводу гарячої і відводу холодної води, що забезпечує рівномірний підігрів біомаси.

UA 134294 U



Корисна модель належить до галузі альтернативних джерел енергозабезпечення і може бути використана для вдосконалення процесу анаеробного бродиння за рахунок інтенсифікації процесу змішування.

5 Відома біогазова установка [Патент України №36453, C02A 11/04, Бюл. №20 2008 р.], яка містить резервуар, що закритий каркасом теплиці, трубу споживача, вертикальну пропелерну мішалку, розміщену на валу, в якому встановлено підігрівач біомаси.

Недоліком аналога є складність конструкції та неможливість автономного функціонування.

10 За найближчий аналог обрано біогазову установку [Патент України №123934, C02F 11/04, Бюл. №5 2006 р.], що містить резервуар з можливістю підігріву біомаси, який закритий каркасом змінного об'єму, та трубу споживача. Розміщення у каркасі змінного об'єму внутрішніх лопатей для перемішування біомаси та напрямних, що уможливають обертання каркасу змінного об'єму по гвинтовій осі, дозволяє виконати процес перемішування автономним.

Недоліком найближчого аналога є неможливість рівномірного прогріву біомаси, що викликає складнощі контролю процесу метаногенерації.

15 В основу корисної моделі поставлена задача удосконалення конструкції біогазової установки шляхом встановлення резервуару, який містить магістралі для підводу гарячої і відводу холодної води, що дозволить забезпечити рівномірний підігрів біомаси, збільшить продуктивність, розширить галузь застосування та покращить якісні показники метаногенерації завдяки більш чіткому контролю та регулюванню параметрів процесу.

20 Поставлена задача вирішується тим, що біогазова установка містить резервуар з можливістю підігріву біомаси, який закритий каркасом змінного об'єму, трубу споживача та внутрішні лопаті, згідно з корисною моделлю, резервуар додатково містить магістралі для підводу гарячої і відводу холодної води, що забезпечує рівномірний підігрів біомаси.

Суть корисної моделі пояснюється кресленням, де зображено схему біогазової установки.

25 Біогазова установка містить резервуар 1 з магістралями 2 для підведення та відведення відповідно гарячої і холодної води, нагрівальним елементом 3 та вмонтованою гвинтовою віссю 4, який зверху закритий каркасом змінного об'єму 5 з напрямною 6, трубу споживача 7 та внутрішні лопаті 8.

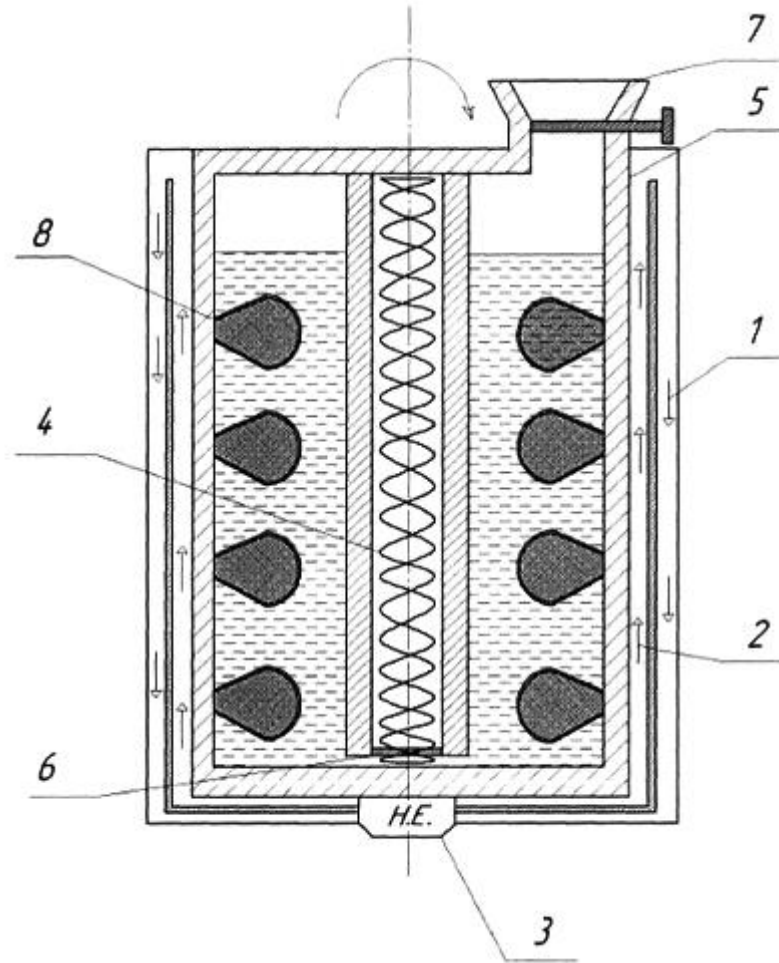
Біогазова установка працює таким чином.

30 Компоненти біомаси завантажуються в резервуар 1 та накриваються каркасом 5 змінного об'єму, за допомогою нагрівального елемента 3 і магістралей 2 з гарячою водою біомаса повністю прогривається та починає виділяти біогаз. Під дією тиску біогазу, який накопичується під каркасом 5, він починає підійматися із обертанням завдяки гвинтовій осі 4 та напрямній 6. При обертанні каркасу 5 відбувається перемішування біомаси внутрішніми лопатями 8. При достатньому наповненні каркасу 5 біогазом споживач відкриває трубу споживача 7 та застосовує отриманий біогаз за потребою.

При зниженні інтенсивності виділення біогазу, біогазову установку перезавантажують свіжою біомасою і процес повторюється.

40 ФОРМУЛА КОРИСНОЇ МОДЕЛІ

45 Біогазова установка, що містить резервуар з можливістю підігріву біомаси, який закритий каркасом змінного об'єму, трубу споживача та внутрішні лопаті, яка **відрізняється** тим, що резервуар додатково містить магістралі для підводу гарячої і відводу холодної води, що забезпечує рівномірний підігрів біомаси.



Комп'ютерна верстка М. Мацело

Міністерство економічного розвитку і торгівлі України, вул. М. Грушевського, 12/2, м. Київ, 01008, Україна

ДП "Український інститут інтелектуальної власності", вул. Глазунова, 1, м. Київ – 42, 01601