



УКРАЇНА

(19) **UA** (11) **122530** (13) **U**
(51) МПК (2017.01)
B01F 7/00
B01F 7/16 (2006.01)

МІНІСТЕРСТВО
ЕКОНОМІЧНОГО
РОЗВИТКУ І ТОРГІВЛІ
УКРАЇНИ

(12) ОПИС ДО ПАТЕНТУ НА КОРИСНУ МОДЕЛЬ

(21) Номер заявки: u 2017 08352	(72) Винахідник(и): Мілько Дмитро Олександрович (UA)
(22) Дата подання заявки: 14.08.2017	(73) Власник(и): ТАВРІЙСЬКИЙ ДЕРЖАВНИЙ АГРОТЕХНОЛОГІЧНИЙ УНІВЕРСИТЕТ, пр. Б. Хмельницького, 18, м. Мелітополь, Запорізька обл., 72310 (UA)
(24) Дата, з якої є чинними права на корисну модель: 10.01.2018	
(46) Публікація відомостей про видачу патенту: 10.01.2018, Бюл.№ 1	

(54) ЗМІШУВАЧ

(57) Реферат:

Змішувач містить верхній привод, вертикальний вал з перемішувальним органом, розміщений у ємності, частина якої має циліндричну форму, причому перемішувальний орган виконаний у вигляді двох співвісних ворушилок, з можливістю обертання у різні боки.

UA 122530 U

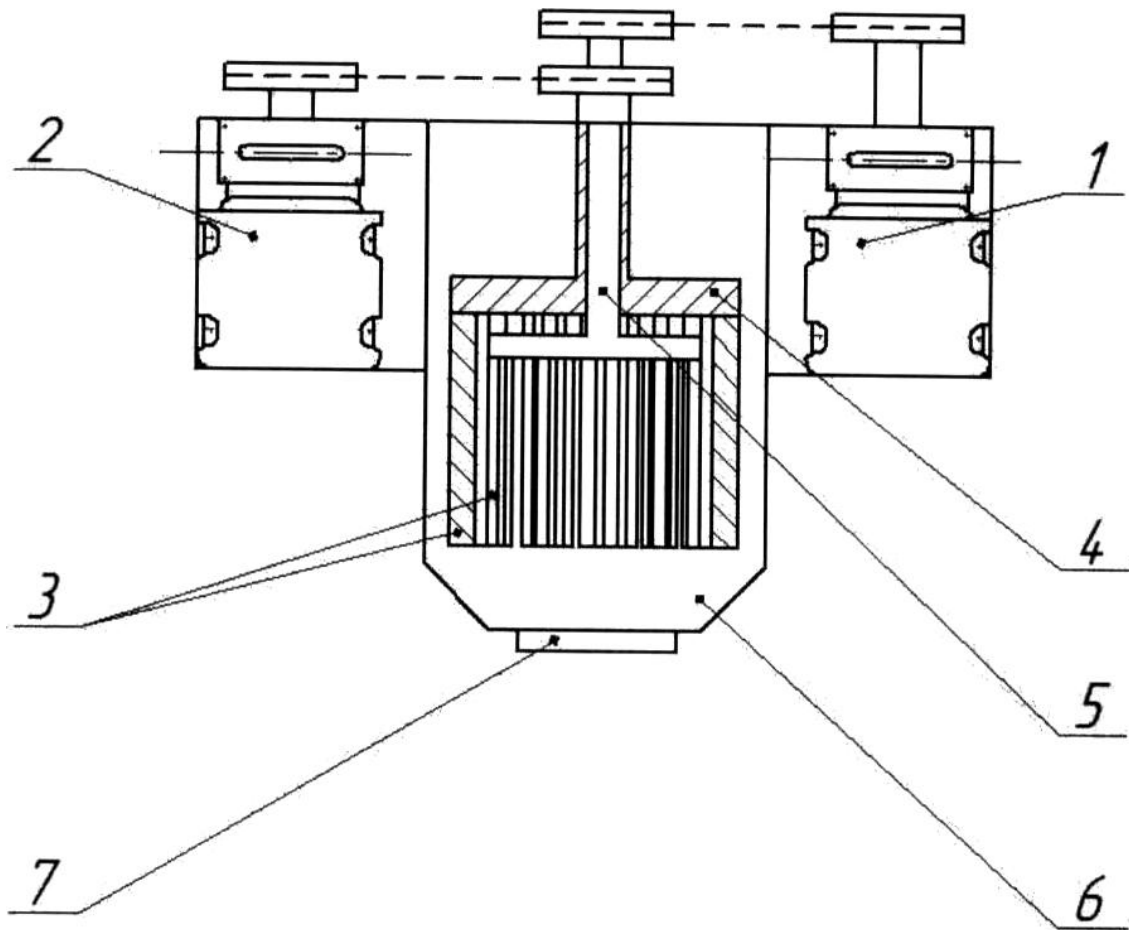


Fig. 1

Корисна модель належить до галузі сільського господарства і також може бути використана на хімічних підприємствах, комбикормових заводах, хлібозаводах.

Відомий змішувач (Авторское свидетельство СССР № 1583301, В28С 5/38. Бюл. № 29, 1990 р.), який включає вертикальний перемішувальний орган, розміщений у ємності, що має відбійні перегородки.

До недоліків цього змішувача слід віднести те, що якість змішування досягається за рахунок наявності відбійних перегородок, а це ускладнює конструкцію.

За прототип прийнято змішувач (Патент України № 10528, В28С 5/38, Бюл. № 11, 2005 р.), який містить верхній привод, вертикальний вал з перемішувальним органом у вигляді пропелера, розміщений у ємності, частина якої має циліндричну форму, вал у межах ємності має довжину, що складає 0,45-0,95 від висоти ємності, відстань від пропелера до стінки циліндричної частини ємності складає 0,15-0,85 від радіуса циліндричної частини ємності, циліндрична частина ємності має діаметр, що складає 0,4-1,8 від висоти циліндричної частини ємності, висота циліндричної частини ємності складає 0,25-0,96 від висоти ємності.

До недоліків цього змішувача слід віднести те, що якість змішування досягається за рахунок створення колового обертання змішуваних компонентів всередині циліндричної ємності, а це не дозволяє прискорити процес та підвищити якість перемішування компонентів.

В основу корисної моделі поставлена задача удосконалення конструкції змішувача, в якому шляхом застосування перемішувального органу, виконаного у вигляді двох співвісних ворушилок, з можливістю обертання у різні боки, підвищується швидкість і якість процесу змішування та розширюється галузь застосування.

Поставлена задача вирішується тим, що у змішувачі, що містить верхній привод, вертикальний вал з перемішувальним органом, розміщений у ємності, частина якої має циліндричну форму, відповідно до корисної моделі, перемішувальний орган виконаний у вигляді двох співвісних ворушилок, з можливістю обертання у різні боки.

Суть корисної моделі пояснюється кресленнями, де зображено схему змішувача.

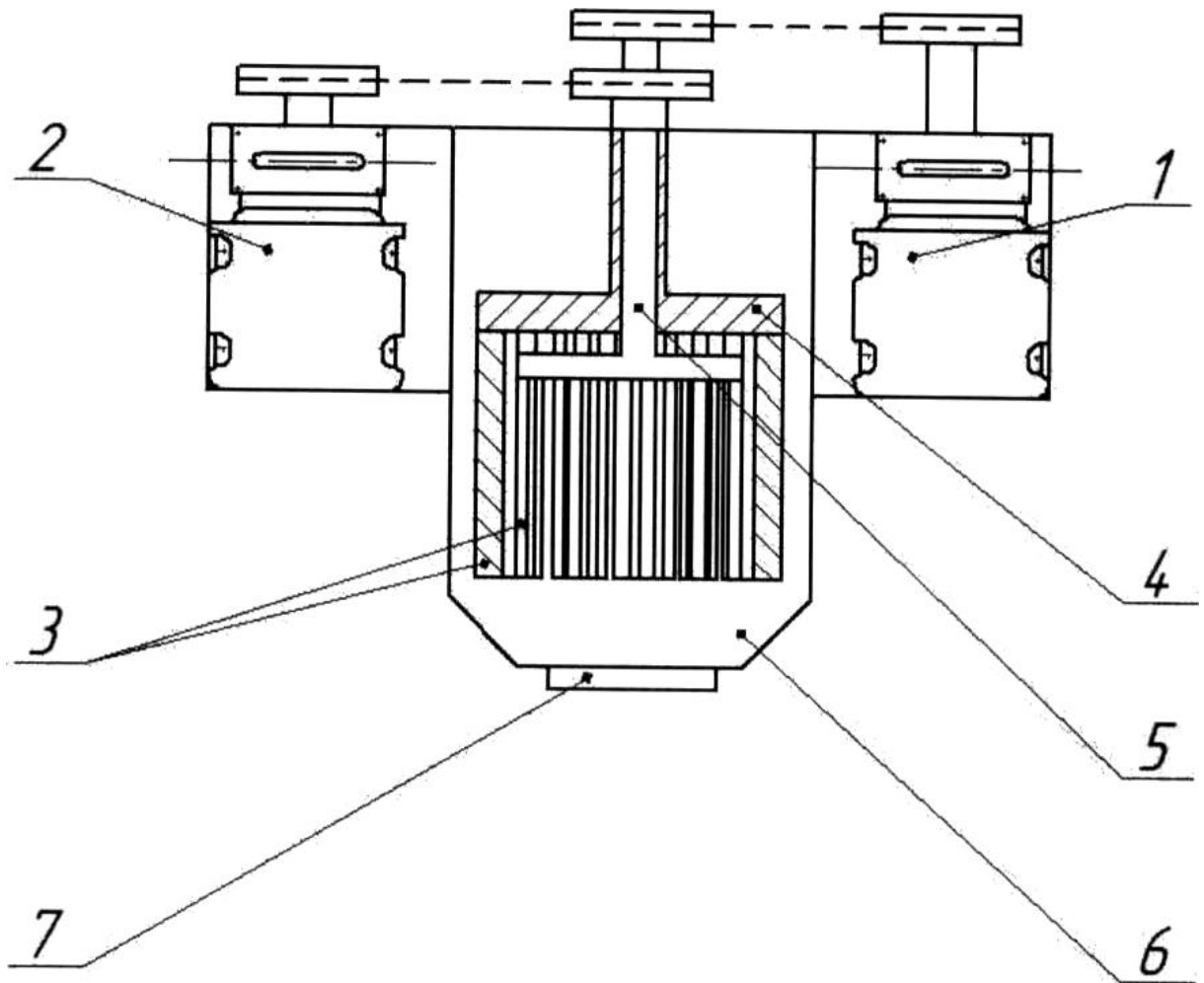
Змішувач включає верхні приводи внутрішньої 1 та зовнішньої 2 ворушилок 3, вали ворушилок 4 та 5, розміщені у ємності 6, частина якої має циліндричну форму. В нижній частині розміщено заслінку 7 для вивантаження готової суміші.

Змішувач працює таким чином.

Компоненти суміші завантажуються в ємність 5, після чого вмикаються приводи внутрішньої 1 та зовнішньої 2 ворушилок 3, які з'єднані завдяки валам ворушилок 4 та 5. Компоненти кормової суміші змішуються шляхом переміщення у ємності 6 між двома ворушилками 4 та 5. Далі готова суміш вивантажується через вивантажувальну горловину (не показано) після відкриття заслінки 7. Після виконання операції змішування процес повторюється знову.

ФОРМУЛА КОРИСНОЇ МОДЕЛІ

Змішувач, що містить верхній привод, вертикальний вал з перемішувальним органом, розміщений у ємності, частина якої має циліндричну форму, який **відрізняється** тим, що перемішувальний орган виконаний у вигляді двох співвісних ворушилок, з можливістю обертання у різні боки.



Комп'ютерна верстка Л. Ціхановська

Міністерство економічного розвитку і торгівлі України, вул. М. Грушевського, 12/2, м. Київ, 01008, Україна

ДП "Український інститут інтелектуальної власності", вул. Глазунова, 1, м. Київ – 42, 01601