



МІНІСТЕРСТВО
ЕКОНОМІЧНОГО
РОЗВИТКУ І ТОРГІВЛІ
УКРАЇНИ

УКРАЇНА

(19) **UA** (11) **133105** (13) **U**
(51) МПК
C02F 3/20 (2006.01)

(12) ОПИС ДО ПАТЕНТУ НА КОРИСНУ МОДЕЛЬ

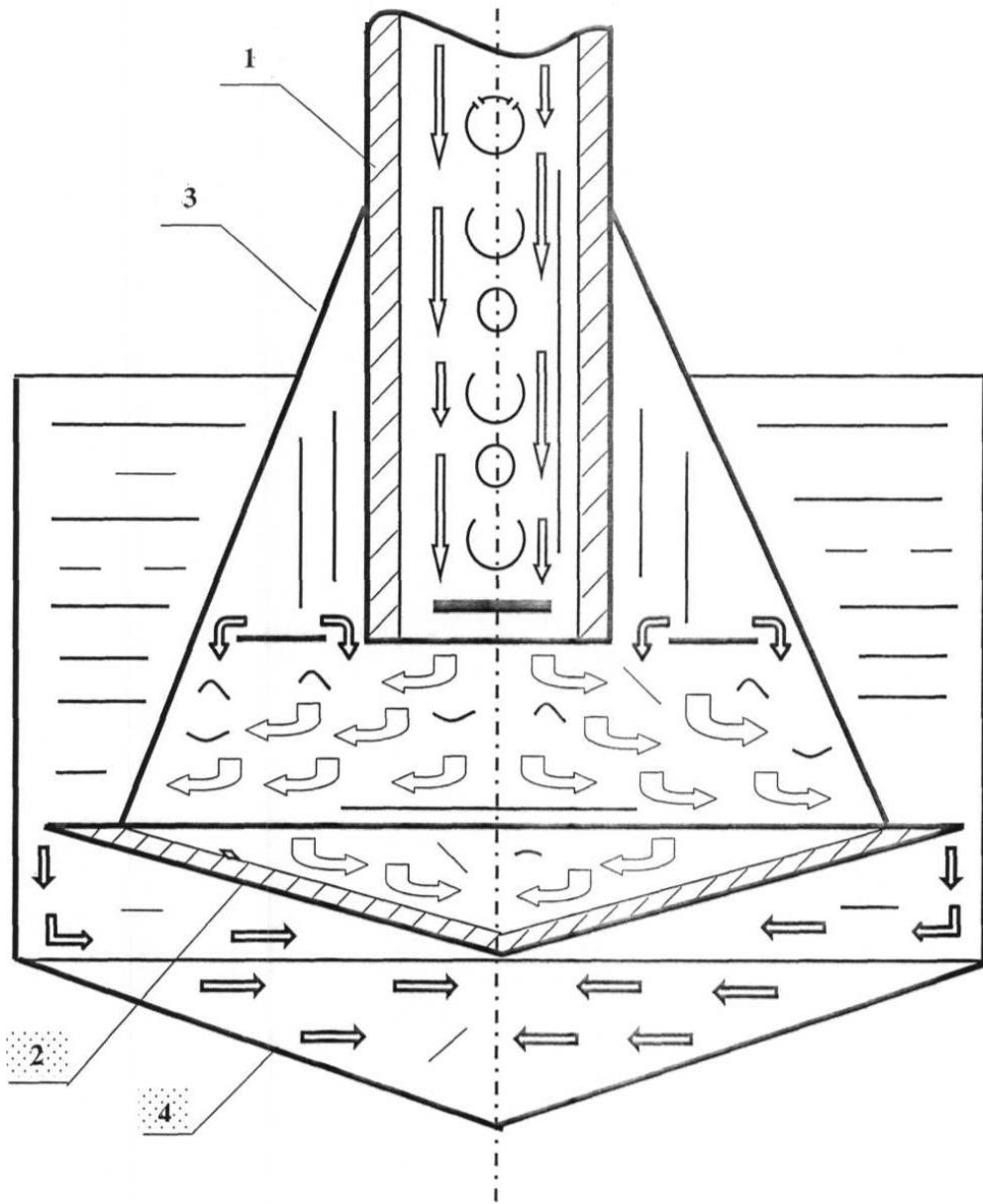
<p>(21) Номер заявки: u 2018 09971</p> <p>(22) Дата подання заявки: 05.10.2018</p> <p>(24) Дата, з якої є чинними права на корисну модель: 25.03.2019</p> <p>(46) Публікація відомостей про видачу патенту: 25.03.2019, Бюл.№ 6</p>	<p>(72) Винахідник(и): Мовчан Сергій Іванович (UA), Дереза Олена Олександрівна (UA), Романов Роман Вікторович (UA), Дереза Сергій Володимирович (UA)</p> <p>(73) Власник(и): ТАВРІЙСЬКИЙ ДЕРЖАВНИЙ АГРОТЕХНОЛОГІЧНИЙ УНІВЕРСИТЕТ, пр. Б. Хмельницького, 18, м. Мелітополь, Запорізька обл., 72310 (UA)</p>
---	--

(54) ДОННИЙ ДИСКОВИЙ РОЗСІЮВАЧ

(57) Реферат:

Донний дисковий розсіювач містить аераційний стік, радіальний донний розсіювач конусної форми, внутрішній кут якого дорівнює 160°, вертикальні упорні скоси - поділювачі секцій. При цьому внутрішня поверхня конуса виконана рифленої хвилеподібної форми.

UA 133105 U



Фиг. 1

Корисна модель належить до галузі допоміжного водоочисного обладнання споруд при очищенні побутових стічних вод від біологічних забруднень та забруднень, які мають природу біологічного походження.

5 Відома установка очищення стічних вод (Патент на корисну модель № 61225 Україна, МПК⁷ (2003.01) C02F 3/20. Установка для очищення стічних вод: І.М. Таварткиладзе, О.М. Нечипор. - Заявка № u2002097657; заявл. 25.09.2002, опубл. 17.11.2003, бюл. № 11), що складається з відстійника, який розділений на зони сталого і висхідного потоків із вузлом введення неочищених стічних вод, патрубка подачі стічної води, розподільних лотків, муловижимної труби, накопичувача - стабілізатора осаду, відділень аерації та освітлення, внутрішнього і 10 зовнішнього циліндрів, аератора, напірного і всмоктуючого трубопроводів, з'єднаних з первинним відстійником двох заглиблених насосів, шахти, трубопроводу подачі стічної води на доочистку, вертикального відстійника, відвідного лотка, випускного трубопроводу, глибинного аератора, розташованого у дегазаційній трубі, у відділенні аерації і доочистки додатково встановленим сорбентом із синтетичних ниток.

15 Недоліком установки для очищення стічних вод є низькі гідродинамічні умови, невисокий ефект рівномірного розподілу активного мулу та низький коефіцієнт насичення киснем, утворення на дні в робочій зоні аерації стоку скупчень загниваючого активного мулу, що призводить до зниження якості очищення стічних вод.

20 Найбільш близьким аналогом корисної моделі, що заявляється, є радіальний донний дисковий розсіювач (Патент на корисну модель № 96050 Україна, МПК⁷ (2011.01) C02F 3/20. Радіальний донний дисковий розсіювач: С.М. Епоян, Ю.І. Штонда, О.Л. Зубко, І.Ю. Штонда. - Заявка № u201001008; заявл. 01.02.2010, опубл. 26.09.2011, бюл. № 12), який містить металевий корпус конусної форми з внутрішнім кутом 160°.

25 Недоліком найближчого аналога є невисокі функціональні можливості розсіювача, гідравлічний опір, що виникає при змішуванні, а це призводить до звуження можливостей обладнання та низької якості очищення стічних вод.

В основу корисної моделі поставлена задача в донному дисковому розсіювачі шляхом зміни конструкції розсіювача, де внутрішня поверхня конуса виконана рифленою хвилеподібною форми, створити умови для більш гідродинамічних режимів руху, що розширює функціональні 30 можливості розпилувача та підвищує якість очищення стічних вод.

Поставлена задача вирішується тим, що у донному дисковому розсіювачі, який містить аераційний стояк, радіальний донний розсіювач конусної форми, внутрішній кут якого дорівнює 160°, вертикальні упорні скоси - поділювачі секцій, нижнього відділення аерації, згідно з корисною моделлю, внутрішня поверхня конуса виконана рифленою хвилеподібною форми.

35 В прикладах конкретного виконання внутрішня поверхня конуса виконана каскадною форми у двох ступенях.

В іншому варіанті форма конуса з внутрішнім кутом встановлена з можливістю змінюватися в межах 160°... 145°.

40 За іншим технічним виконанням співвідношення між діаметром і робочою висотою трубопроводу для подачі стічних вод знаходиться в межах $D=(2,5...3,0)H$.

Виконання внутрішньої поверхні конуса рифленою хвилеподібною і каскадною форми у двох ступенях порушує суцільність потоку, що рухається по ньому та стабілізує роботу усього водоочисного обладнання.

45 При змінюванні внутрішнього кута конуса забезпечується ущільнення об'ємної маси, яка періодично збирається і відводиться до шламонакопичувача.

Визначене оптимальне співвідношення між діаметром і робочою висотою трубопроводу для подачі стічних вод стабілізує гідродинамічні параметри руху водного потоку, що підвищує надійність і ефективність роботи водоочисного обладнання.

50 Суть корисної моделі пояснюється кресленнями, де на фіг. 1 представлена схема донного дискового розсіювача, на фіг. 2 - схема змінювання внутрішнього конусного кута в межах 160°, на фіг. 3 - схема змінювання внутрішнього конусного кута в межах 145°, на фіг. 4 - донний дисковий розсіювач, вигляд зверху, на фіг. 5 - донний дисковий розсіювач каскадного виконання, вигляд зверху.

55 Запропонована конструкція донного дискового розсіювача включає аераційний стояк 1, радіальний донний розсіювач 2 конусної форми, внутрішній кут якого дорівнює 160°, вертикальні упорні скоси - поділювачі секцій 3 і нижнє відділення аерації 4.

Донний дисковий розсіювач працює наступним чином.

60 Водоповітряна суміш надходить в нижню частину відділення аерації 4 через аераційний стояк 1, в його нижній частині відбувається рух потоку в радіальному напрямку. На початку радіального руху бульбашки водоповітряної суміші рухаються по траєкторії меншого радіусу, а

водна суміш з меншою щільністю долає підпор, що утворює стічна вода в нижньому відділенні аерації 4.

5 З метою підтримання однакових гідродинамічних умов руху водоповітряного потоку стічних вод пропонується виконання внутрішньої поверхні донного розсіювача 2 створює умови більш сприятливого гідродинамічного руху, яке полягає в помірній швидкості і тиску водного потоку та зменшенні гідравлічних опорів.

10 Внутрішня поверхня донного розсіювача 2 встановлена з можливістю розподілення цього водного потоку більш інтенсивно по різних напрямках його переміщення внаслідок того, що форма конуса з внутрішнім кутом встановлена з можливістю змінюватися в межах $160^{\circ} \dots 145^{\circ}$, тобто у меншу сторону.

Підвищення ефективності перемішування водоповітряної суміші за рахунок збільшення часу контактування водоповітряної суміші стічних вод та активного мулу створює умови для ефективного розчинення кисню.

15 Запропоновані конструктивні рішення спрямовані на покращення гідродинамічних умов руху водного потоку, зменшення гідравлічних опорів, попередження й уникнення утворень на дні робочої камери в зоні руху аераційного стоку скупчень загниваючого активного мулу.

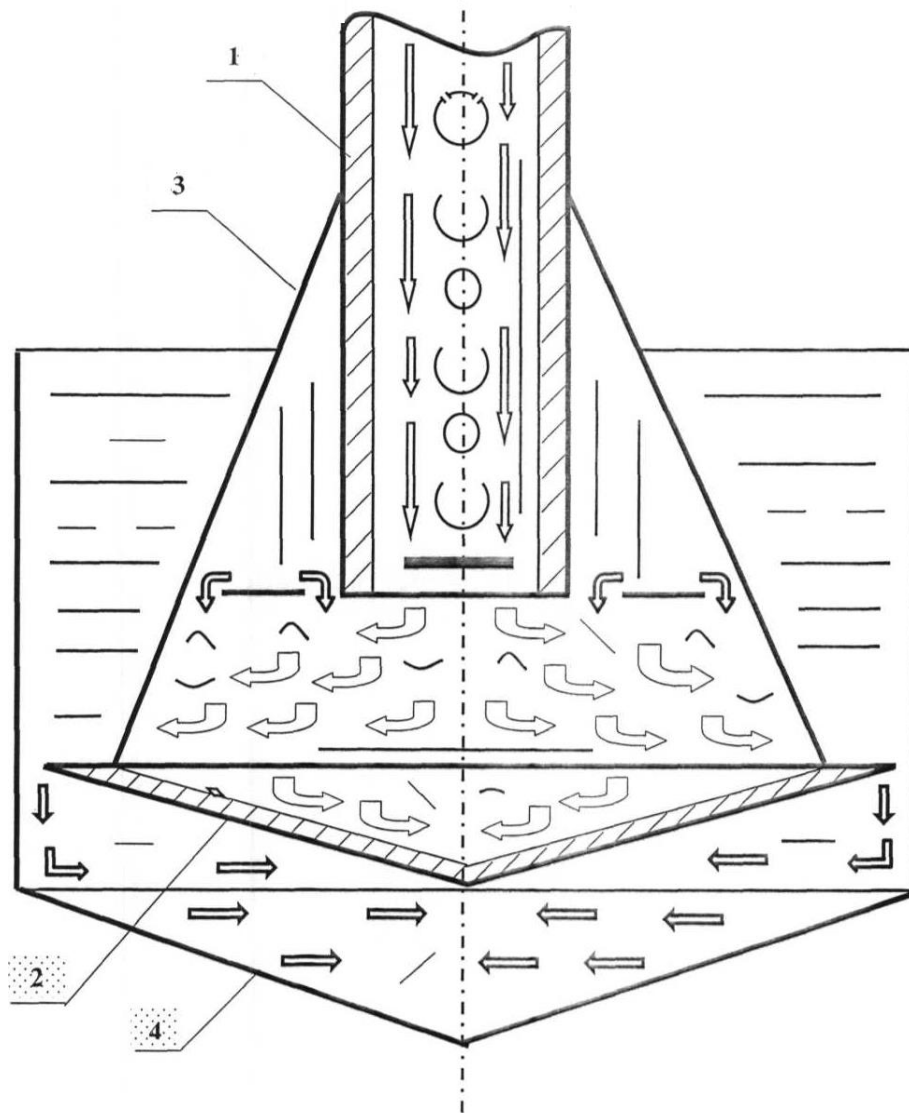
ФОРМУЛА КОРИСНОЇ МОДЕЛІ

20 1. Донний дисковий розсіювач, що містить аераційний стік, радіальний донний розсіювач конусної форми, внутрішній кут якого дорівнює 160° , вертикальні упорні скоси - поділювачі секцій, який **відрізняється** тим, що внутрішня поверхня конуса виконана рифленої хвилеподібної форми.

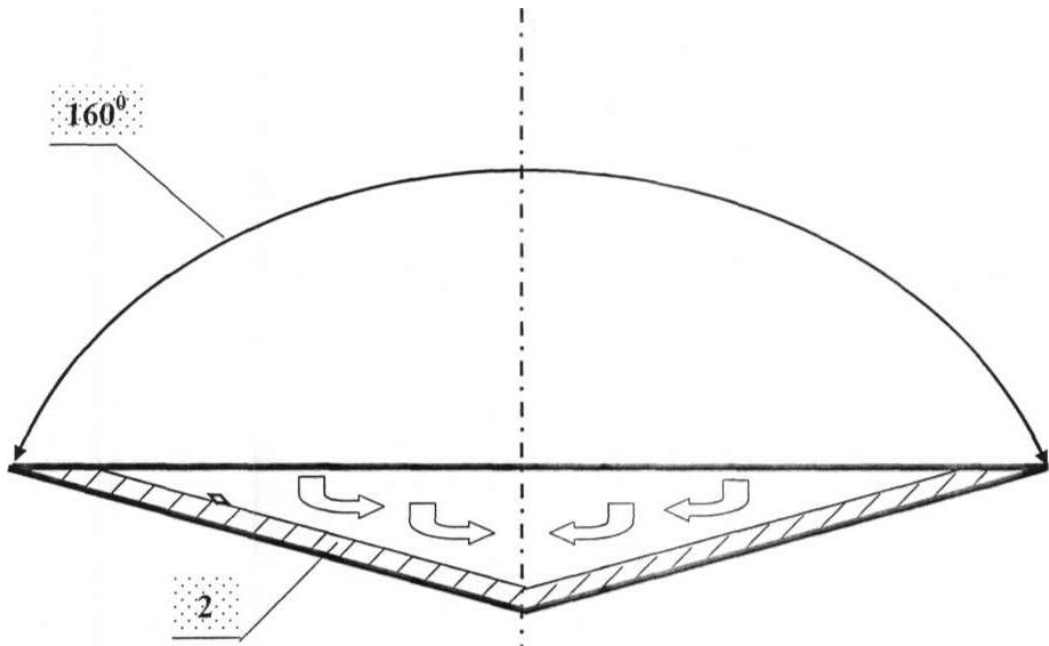
25 2. Донний дисковий розсіювач за п. 1, який **відрізняється** тим, що внутрішня поверхня конуса виконана каскадної форми у двох ступенях.

3. Донний дисковий розсіювач за п. 1, який **відрізняється** тим, що форма конуса з внутрішнім кутом встановлена з можливістю змінюватися в межах $160^{\circ} \dots 145^{\circ}$.

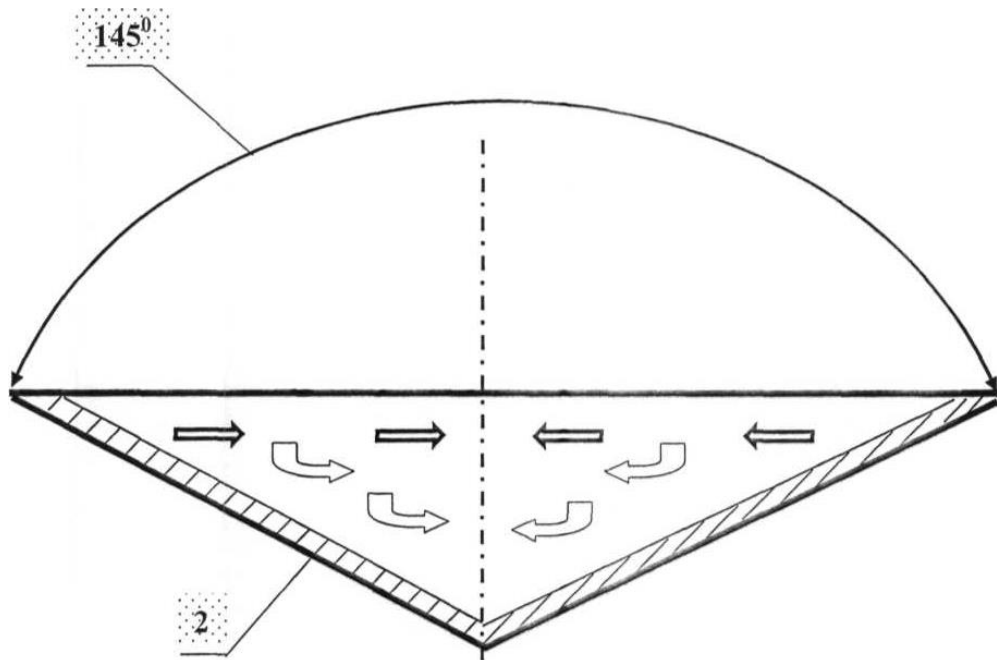
30 4. Донний дисковий розсіювач за п. 1, який **відрізняється** тим, що співвідношення між діаметром і робочою висотою трубопроводу для подачі стічних вод знаходиться у межах $D=(2,5 \dots 3,0) \cdot H$.



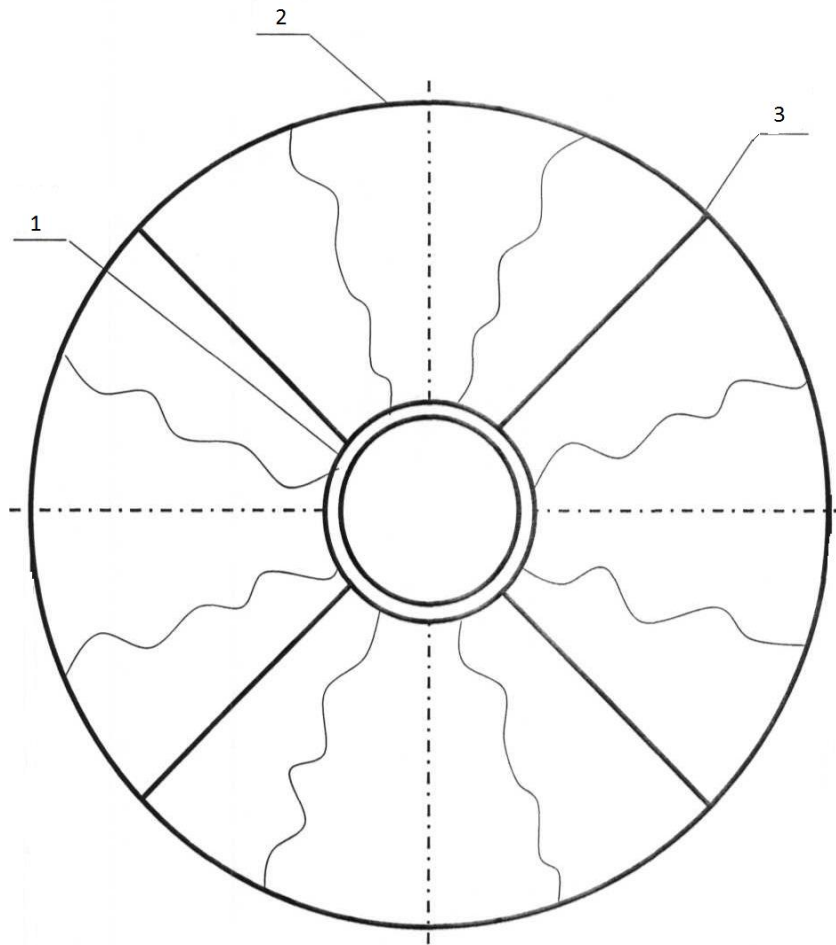
Фиг. 1



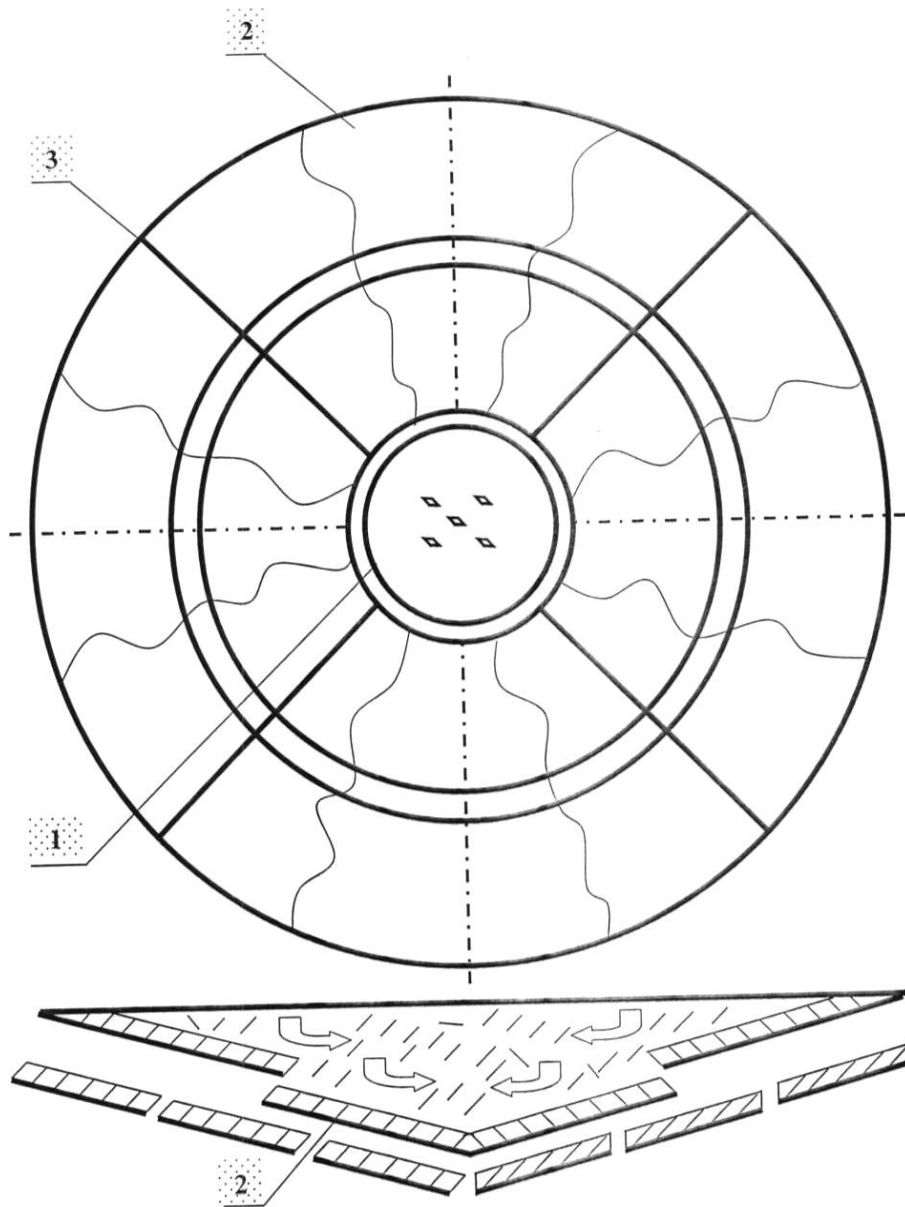
Фиг. 2



Фиг. 3



Фиг. 4



Фіг. 5

Комп'ютерна верстка О. Рябко

Міністерство економічного розвитку і торгівлі України, вул. М. Грушевського, 12/2, м. Київ, 01008, Україна

ДП "Український інститут інтелектуальної власності", вул. Глазунова, 1, м. Київ – 42, 01601