



УКРАЇНА

(19) UA (11) 43862 (13) U
(51) МПК (2009)
A01K 5/00

МІНІСТЕРСТВО ОСВІТИ
І НАУКИ УКРАЇНИ

ДЕРЖАВНИЙ ДЕПАРТАМЕНТ
ІНТЕЛЕКТУАЛЬНОЇ
ВЛАСНОСТІ

ОПИС ДО ПАТЕНТУ НА КОРИСНУ МОДЕЛЬ

видається під
відповідальність
власника
патенту

(54) АГРЕГАТ ДЛЯ ПРИГОТУВАННЯ І РОЗДАВАННЯ РІДКИХ ПОЖИВНИХ СУМІШОК

1

2

(21) u200815221

(22) 29.12.2008

(24) 10.09.2009

(46) 10.09.2009, Бюл.№ 17, 2009 р.

(72) ПАНІНА ВАЛЕРІЯ ВАЛЕРІЇВНА

(73) ТАВРІЙСЬКИЙ ДЕРЖАВНИЙ АГРОТЕХНО-
ЛОГІЧНИЙ УНІВЕРСИТЕТ

(57) Агрегат для приготування рідких поживних сумішок, що складається з самохідного двохвісного

бункера з мішалкою та приводу від електродвигуна через редуктори і ланцюгові передачі, в нижній частині якого виконано два отвори з горловинами і вивантажувальними шнеками, який відрізняється тим, що на боковій поверхні додатково встановлені насос-емульгатор, електричний підігрівач води і температурний датчик.

Корисна модель відноситься до галузі сільськогосподарського машинобудування і може знайти застосування в машинах, що приготують і роздають корма на тваринницьких фермах і комплексах.

Відомий агрегат УПМ-1000 для приготування рідких поживних сумішок, що має бак, дозатор, змішувач, насос-емульсатор (Головний конструкторсько-технологічний інститут по комплектному обладнанню для тваринництва і кормовиробництва. Молдова, м.Кишинів, вул. Мічуріна 2). Аналогічну конструкцію має агрегат КПГ-10 того ж розробника (Конопелькин А.Ф., Вороновский С.И. Механизация кормления крупного рогатого скота. - М.: Агропромиздат, 1985, -239с.). Недолік цих агрегатів в тому, що в них відсутні системи підігрівання, для приготування поживних сумішок потрібна гаряча вода, а також треба мати кормороздавачі для роздавання сумішок.

Найбільш близьким для пропонованого пристрою є кормороздавач РС-5А, (Белянчиков Н.Н., Смирнов А.И. Механизация животноводства и кормопроизводства. - М.: Агропромиздат, 1990. - 432с.) що представляє собою самохідний двохвісний бункер з мішалкою й привід від електродвигуна через редуктори і ланцюгові передачі. В нижній частині зроблено два отвори які через горловини з'єднуються з вивантажувальними шнеками. Недолік цього кормороздавача в тому, що він не приготує рідкі поживні сумішки.

В основу корисної моделі поставлена задача удосконалення кормороздавача, в якому шляхом встановлення насоса-емульсатора і електричного підігрівача води забезпечується приготування рідких поживних сумішок і роздавання їх тваринам

одним агрегатом, що підвищує економічність та продуктивність обладнання.

Поставлена задача вирішується тим, що в агрегаті для приготування і роздавання рідких поживних сумішок, що складається з самохідного двохвісного бункера з мішалкою й приводу від електродвигуна через редуктори і ланцюгові передачі, в нижній частині якого виконано два отвори з горловинами і вивантажувальними шнеками, відповідно до запропонованої корисної моделі, на боковій поверхні бункера додатково встановлені насос-емульсатор, електричний підігрівач води і температурний датчик.

Додатково встановлені насос-емульсатор, електричний підігрівач води і температурний датчик, суттєво відрізняє запропоновану конструкцію від прототипу тому, що дозволяє не тільки роздавати, а ще і приготувати рідкі поживні сумішки, що підвищує продуктивність обладнання.

Суть корисної моделі пояснюється кресленням, де:

на фіг. 1 зображена схема агрегата для приготування і роздавання рідких поживних сумішок.

на фіг. 2 агрегат для приготування і роздавання рідких поживних сумішок - вигляд ззаду.

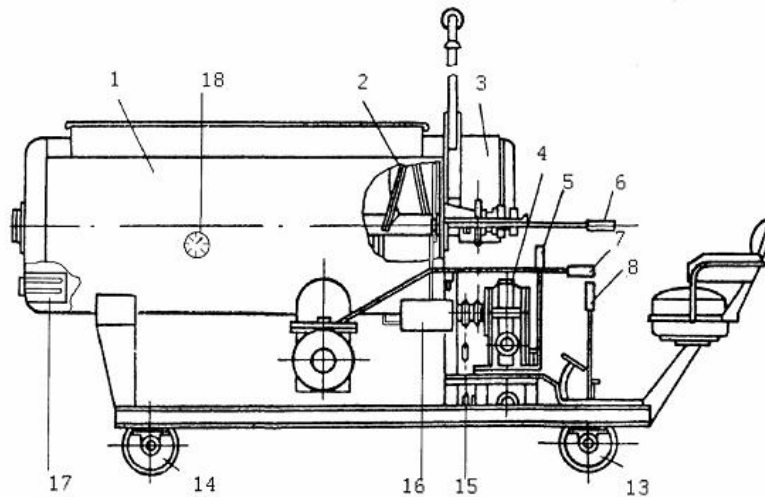
Агрегат складається з самохідного двохвісного бункера 1, мішалки 2, електропульту 3, черв'ячного редуктора 4, ричагів керування 5, 6, 7, 8, кронштейна 9, конічного редуктора 10, вивантажувальних шнеків 11, електродвигуна 12, ведучої пари 13, холостої пари 14, ланцюгових передач 15, насоса-емульсатора 16, електричного підігрівача води 17, температурного датчика 18.

Робочий процес виконується в такій послідовності.

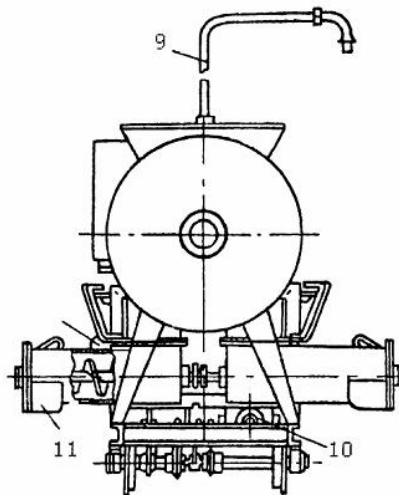
(19) UA (11) 43862 (13) U

Перед початком роботи в бункер 1 заливається 250 л води, вмикається електричний підігрівач води 17 і вода підігрівається до температури 90...95 °С, після чого підігрівач води 17 вимикається, вмикаються мішалка 2, насос-емульсатор 16 і засипаються 95 кг сухих компонентів корму. Після отримання однорідної консистенції доливають ще 250 л води, вмикають підігрівач води 17 і доводять температуру сумішки до 90...95 °С, через 10 хвилин вмикають привід мішалки і насоса-емульсатора і отриману суміш витримують одну годину, після чого в суміш дода-

ють 200 л обрату і суміш охолоджується до температури 50...55 °С. Потім додається 5 л розчину рослинних і тваринних жирів з додаванням біостимуляторів, вмикається мішалка 2 і насос-емульсатор 17 і всі компоненти перемішуються. Після перемішування суміш охолоджується до температури 35...38 °С. Оператор переводить важіль керування в положення "робочий хід" і під'їжджає до годівниць, вмикає привід мішалки 2 важелем керування 6, встановлює норму видачі важелем керування 7 і рухаючись вздовж годівниць роздає суміш.



Фиг. 1



Фиг. 2