



УКРАЇНА

(19) UA (11) 628 (13) U

(51) 6 A01K5/00

МІНІСТЕРСТВО ОСВІТИ
І НАУКИ УКРАЇНИ

ДЕРЖАВНИЙ ДЕПАРТАМЕНТ
ІНТЕЛЕКТУАЛЬНОЇ
ВЛАСНОСТІ

ОПИС

ДО ПАТЕНТУ НА КОРИСНУ МОДЕЛЬ

(54) ПРИСТРІЙ ДЛЯ РОЗДАЧІ КОРМІВ

(21) 99126992/К

(22) 21.12.1999

(24) 16.10.2000

(33) UA

(46) 16.10.2000, Бюл. № 5, 2000 р.

(72) Бутко Василь Дмитрович, Скляр Олександр Григорович, Дудкін Дмитро Олександрович

(73) Таврійська державна агротехнічна академія, UA

(57) Пристрій для роздачі кормів, що містить бункер, днище якого виконано у вигляді транспор-

тера, на виході якого встановлений поперечний вивантажувальний конвеєр і розміщені між ними вертикально встановлені бітери, який **відрізняється** тим, що бітери мають погумовані лопаті, пов'язані з ексцентриковим механізмом, і обладнані щитками, причому вивантажувальний конвеєр виконаний у вигляді скидальних лотків, а в бункері, перед бітерами, встановлена дозуюча поворотна підпружинена пластина.

Корисна модель відноситься до області сільськогосподарства, а саме - до механізації трудомістких процесів у тваринництві, зокрема, до кормороздавачів.

Є відомим кормороздавач, що містить бункер із днищем у вигляді транспортера, що подає, на виході якого встановлений блок очісуючих бітерів (А.с. СРСР № 1757547 МКВ 5 А01К5/00, 1992).

Недоліком відомого пристрою є нерівномірність дозування корму.

Як прототип обрано пристрій для роздачі кормів, який складається з бункера з днищем у вигляді транспортера, на виході якого встановлені вивантажувальні конвеєри. Між транспортером і конвеєром розташовані дозатори у вигляді вертикальних бітерів із гвинтовими лопатями, що мають зубцюваті крайки (А.с. № 1537193 МКВ 5 А01К5/00, 1990 р.).

Недоліком відомого пристрою є те, що в процесі роздачі коренеплодів і соковитих кормів відбувається їх травмування, внаслідок чого губиться багато живильних речовин разом із соком, що утворився, а розрізані бульби і коренеплоди швидко окислюються і втрачають кормову цінність, а також знижується продуктивність через нерівномірну подачу кормів.

В основу корисної моделі поставлена задача вдосконалення пристрою для роздачі кормів, у якому бітери виконані з погумованими лопатями, пов'язаними з ексцентриковим механізмом і обладнані щитками, а в бункері перед бітерами встановлена дозуюча поворотна пластина, що забезпечує підвищення продуктивності, шляхом підвищення ефективності відділення корму від моно-

літу, а також якість роздачі кормів і підвищує їхню кормову цінність.

Поставлена задача вирішується тим, що пристрій для роздачі кормів, який складається з бункера із днищем у вигляді транспортера, на виході якого встановлений вивантажувальний конвеєр і розміщені між ними вертикально встановлені бітери, відповідно до корисної моделі, бітери мають погумовані лопаті, пов'язані з ексцентриковим механізмом і обладнані щитками, причому вивантажувальний конвеєр виконаний у вигляді скидальних лотків, а в бункері перед бітерами встановлена дозуюча поворотна підпружинена пластина.

Рівномірність роздачі кормів забезпечується за рахунок установки дозуючої поворотної підпружиненої пластини і установки щитків. Установка погумованих лопатей, пов'язаних із ексцентриковим механізмом, дозволяє підвищити якість роздачі кормів і їх кормову цінність.

Застосування запропонованого пристрою дозволяє підвищити продуктивність.

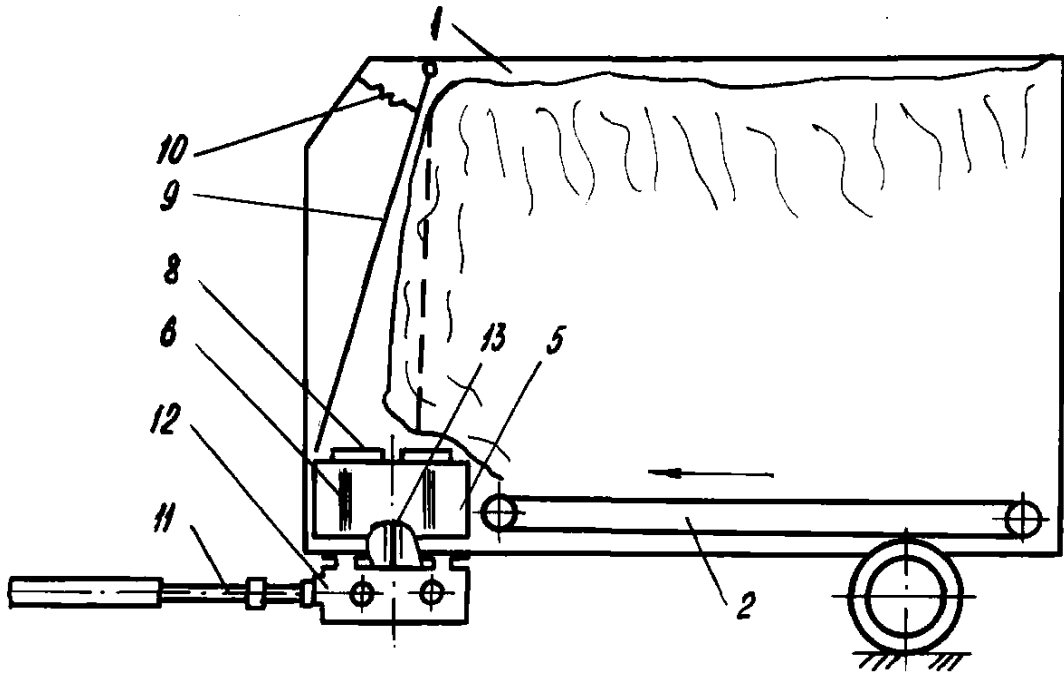
На фіг. 1 зображено пристрій для роздачі кормів, вид збоку. На фіг. 2 - те саме, вид зверху.

Пристрій для роздачі кормів містить бункер 1, днище якого виконано у вигляді транспортера 2, на виході якого встановлений поперечний вивантажувальний конвеєр у вигляді скидальних лотків 3 і 4. На виході транспортера 2 вертикально встановлені бітери 5 з погумованими лопатями 6. Лопаті 6 пов'язані з ексцентриковим механізмом 7. Бітери 5 обладнані направляючими щитками 8. У бункері 1 перед бітерами 5 встановлена дозуюча поворотна пластина 9, утримувана в заданому положенні при роботі пристрою пружинами 10.

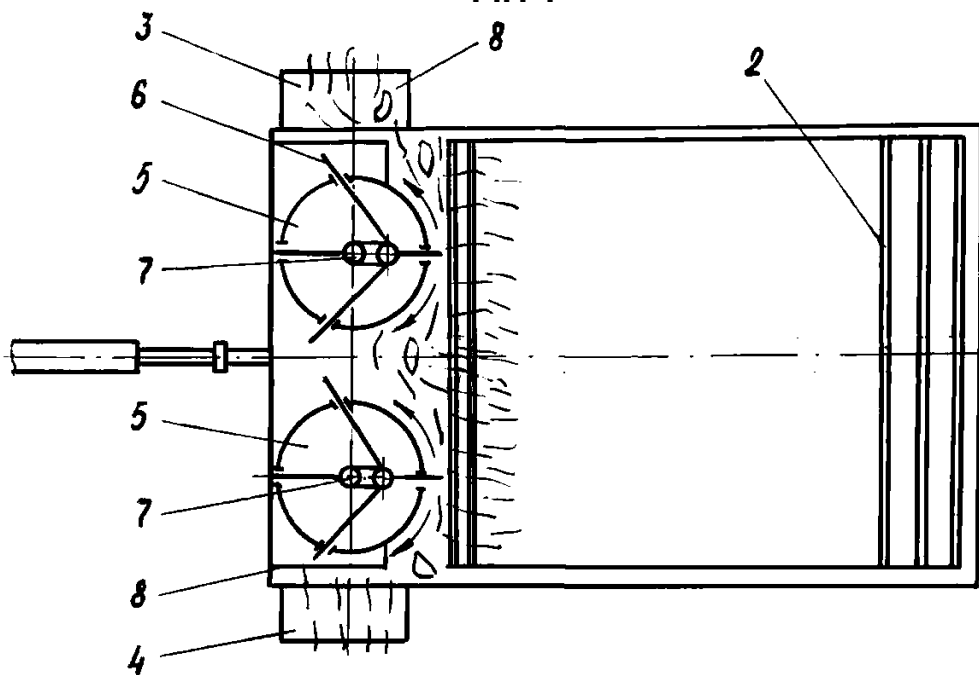
Привід пристрою здійснюється від вала 11 добору потужності трактора на редуктор 12 через реверс 13 на бітери 5 і транспортер 2.

Пристрій для роздачі кормів працює таким чином. При обертанні вала 11 добору потужності трактора обертання передається на редуктор 12 і далі на бітери 5 і транспортер 2. Завантажені в бункер 1 коренеплоди переміщуються транспортером 2 до бітерів 5. При цьому маса коренеплодів або соковитих кормів упирається в дозуючу поворотну пластину 9 і, долаючи опір пружин 10, відчиняє її, забезпечуючи задану норму подачі кормів

на бітери. Кількість корму, що подається, можна регулювати зміною натягу пружин 10. Лопаті 6 бітерів 5, керовані ексцентриковим механізмом 7, захоплюють у робочій зоні коренеплоди і скидають їх на лотки 3 і 4 для подачі в годівницю, при цьому щитки 8 запобігають зворотній подачі маси і сприяють підвищенню рівномірності роздачі кормів. Змінюючи реверсом 13 напрямок обертання бітерів 5, можна здійснювати роздачу кормів або в обидва боки пристрою одночасно, або в той або інший бік одночасно від обох бітерів 5.



Фіг. 1



Фіг. 2

ДП "Український інститут промислової власності" (Укрпатент)
Україна, 01133, Київ-133, бульв. Лесі Українки, 26
(044) 295-81-42, 295-61-97

Підписано до друку _____ 2001 р. Формат 60x84 1/8.
Обсяг _____ обл.-вид. арк. Тираж 50 прим. Зам. _____

УкрІНТЕІ, 03680, Київ-39 МСП, вул. Горького, 180.
(044) 268-25-22
