

ВДОСКОНАЛЕННЯ ПРИСТРОЮ ДЛЯ ЗБЕРІГАННЯ ПРОДУКТІВ

Кочкін С.П. 21 МБ ГМ
Керівник Терещенко А.В., ст. викл.

Таврійський державний агротехнологічний університет

Анотація – запропонований пристрій відноситься до області холодильної техніки, а саме до пристроїв для зберігання продуктів, в якому, за рахунок розміщення додаткового охолоджувача в потоці повітря, забезпечується уникнення конденсації водяної пари на елементах пристрою, зменшується витрати енергії на охолодження і зберігання продуктів.

Для охолодження харчових продуктів використовують холодильні камери [1, 2], при роботі яких, під дією властивостей охолодженого повітря, а саме низької температури, яке подає вентилятор, продукти охолоджуються до необхідної для зберігання температури. Як слідство, температура та відносна вологість підвищується за рахунок вологи, яка випаровується з матеріалу під дією низької концентрації парів води в повітрі, також збільшується вологовміст повітря, яке циркулює в камері.

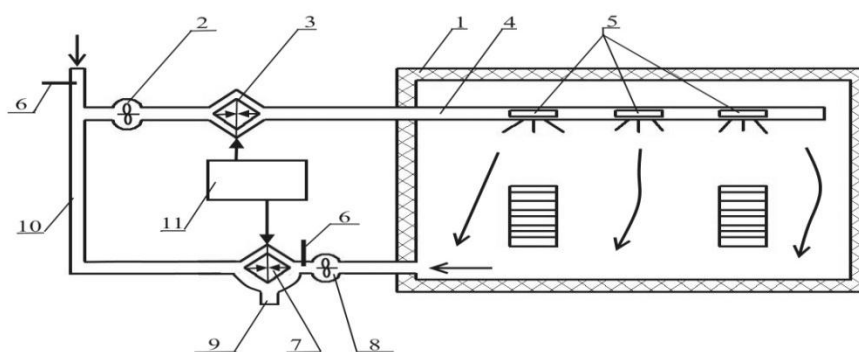
Технічна суть та принцип пристрою, який пропонується, пояснюється кресленням, де на рисунок.1 зображена схема пристрою.

Пристрій для зберігання продуктів, що включає камеру 1 з решітчастими основами для розміщення і зберігання харчових продуктів, вентилятор 2, головний повітроохолоджувач 3, повітропроводи 4, щілини 5 для підводу і розподілення охолоджуючого повітря, шибери 6, додатковий повітроохолоджувач 7, перед його входом розміщено додатковий вентилятор 8, рециркуляційний повітропровід 10 для під'єднання до головного повітроохолоджувача 3, патрубок 9 для відведення конденсату, повітроохолоджувачі виконано у вигляді випарника холодильної машини 11 і розміщено на шляху потоку повітря до камери 1, патрубок 9 відведення конденсату встановлено в нижній частині повітропроводу, вихід камери 1 з'єднано повітропроводом з входом до вентилятора 8.

Пристрій для зберігання продуктів працює таким чином.

В камеру 1 з решітчастими основами для розміщення і зберігання харчових продуктів під дією вентилятора 2, через головний повітроохолоджувач 3 охолоджене повітря рухається крізь повітропроводи 4, щілини 5 для підводу і розподілення охолоджуючого повітря і утворює повітряну завісу, вихід камери з'єднано повітропроводом з входом до вентилятора 8, який забирає повітря з камери і подає його в додатковий повітроохолоджувач 7, який виконано у вигляді випарника холодильної машини 11. При зниженні температури нижче точки роси після

повітроохолоджувач 7 надлишкова волога випадає у вигляді конденсату водяних парів і відводиться за допомогою патрубку відведення конденсату 9, який розташовано у нижній точці рециркуляційного повітропроводу 10 для під'єднання до головного повітроохолоджувача 3. Повітря, з якого видалено частину вологи, потрапляє до головного повітроохолоджувача 3, який виконаний у вигляді конденсатора холодильної машини 11. Охолоджене повітря з низькою відносною вологістю поступає по повітропроводах 4 в щілини 5 для підводу і розподілення охолоджуючого повітря в камері 1, де утворює повітряну завісу, охолоджує харчові продукти розміщені на решітчастих основах для зберігання. Рециркуляційний повітропровід 10 забезпечує повернення частини повітря до входу до вентилятора 2, шибири 6 регулюють співвідношення рециркулюючого і свіжого повітря, далі цикл повторюється .



1 – камера; 2 – вентилятор; 3 – головний повітроохолоджувач; 4 – повітропроводи; 5 – щілини підводу і розподілення охолоджуючого повітря ; 6 – шибири; 7 – додатковий повітроохолоджувач; 8 – додатковий вентилятор; 9 – патрубок відведення конденсату; 10 – рециркуляційний повітропровід; 11 – холодильна машина.

Рисунок 1 – Пристрій для зберігання продуктів.

Отже, можна зробити висновок, що описаний пристрій для зберігання продуктів забезпечує уникнення конденсації водяної пари на елементах пристрою, спрощує конструкцію, зменшує витрати енергії на охолодження і зберігання продуктів.

Література

1. Пат. SU № 232289, МПК F25D 13/00. Холодильна камера для зберігання харчових продуктів / Чуклін С.Г., Файнзільберг Е.Я., Чумак И.Г. - №1155618/28-13; заявл. 17.04.1967; опубл. 31.03.1969. Бюл. №1
2. Пат. SU № 282353, МПК F25D 17/08. Холодильна камера для зберігання харчових продуктів / Чуклін С.Г., Авдеев Е.С. - №1337237/28-13; заявл. 10.06.1969; опубл. 28.09.1970. Бюл. №30.