



УКРАЇНА

(19) UA (11) 33954 (13) U
(51) МПК
A01B 35/20 (2008.01)

МІНІСТЕРСТВО ОСВІТИ
І НАУКИ УКРАЇНИ

ДЕРЖАВНИЙ ДЕПАРТАМЕНТ
ІНТЕЛЕКТУАЛЬНОЇ
ВЛАСНОСТІ

ОПИС ДО ПАТЕНТУ НА КОРИСНУ МОДЕЛЬ

видається під
відповідальність
власника
патенту

(54) РОБОЧИЙ ОРГАН СІВАЛКИ

1

2

(21) u200800227

(22) 04.01.2008

(46) 25.07.2008, Бюл.№ 14, 2008 р.

(72) ШАБАЛА МИКОЛА ОЛЕКСІЙОВИЧ, UA, ЧОРНА ТЕТЯНА СЕРГІЇВНА, UA

(73) ТАВРІЙСЬКИЙ ДЕРЖАВНИЙ АГРОТЕХНОЛОГІЧНИЙ УНІВЕРСИТЕТ, UA

(57) Робочий орган сівалки, що складається зі стрілкової лапи, яка закріплена на стійці, що має тупий кут входження в ґрунт, який відрізняється тим, що стрілочка лапи накрита екраном, під яким розташований розподільник насіння у вигляді пластини з радіально розташованими ребрами, причому між екраном і розподільником в передній частині розміщена повітряна форсунка.

Корисна модель відноситься до галузі сільськогосподарського машинобудування і може бути використана в зернових сівалках для суцільного посіву.

За прототип прийнята сівалка-культиватор СЗС-2,1, яка складається з рами, висівного апарату, пневматичних та опорних коліс і сошника у вигляді стрілкової лапи з воронками для насіння та добрив [Машины для комплексной механизации производственных процессов в растениеводстве. Каталог. I раздел. - М., 1981г.].

Недоліком є те, що при роботі такої сівалки спостерігається нерівномірний висів насіння по ширині лапи і часткове її забивання, що призводить до зменшення врожайності.

В основу корисної моделі покладено задачу вдосконалення конструкції стрілкової лапи, це дає змогу підвищити рівномірність розподілу насіння по ширині лапи, що призводить до підвищення врожайності.

Поставлена задача вирішується тим, що робочий орган сівалки, що складається зі стрілкової лапи, яка закріплена на стійці, що має тупий кут входження в ґрунт, відповідно до пропонованої корисної моделі, стрілочка лапи накрита екраном, під яким розташований розподільник насіння у вигляді пластини з радіально розташованими реб-

рами, причому між екраном і розподільником в передній частині розміщена повітряна форсунка.

Встановлений розподільник насіння, виконаний у вигляді пластини з радіально розташованими ребрами дозволяє рівномірно розподіляти насіння по ширині лапи, а форсунка з'єднана з повітропроводом виштовхує насіння. При цьому виштовхується і різноманітне рослинне сміття.

На фігурі 1 зображено схему робочого органу сівалки.

На фігурі 2 - схему робочого органу сівалки, вигляд зверху.

Робочий орган сівалки складається зі стрілкової лапи 1, закріпленої на стійці 2, на якій фіксується повітропровід 3, за ним розташовано насіннепровід 4. Крила стрілкової лапи 1 з'єднані металевим екраном 5, під яким розташований розподільник насіння 6 у вигляді пластини з радіально розташованими ребрами.

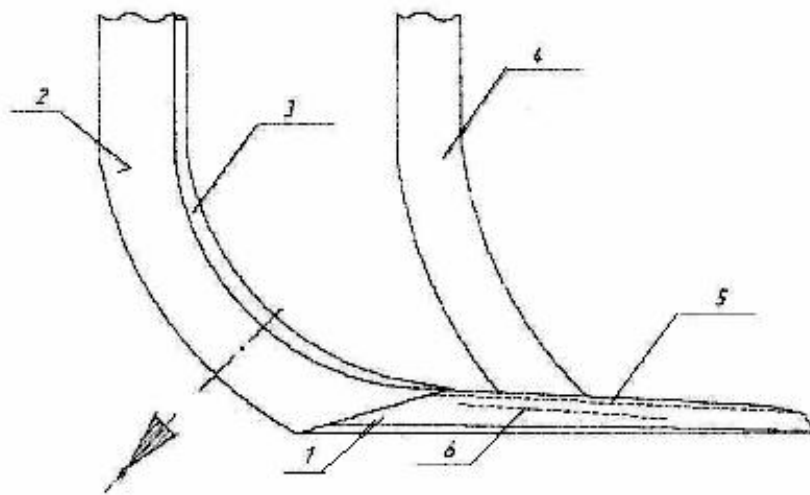
Причому між екраном 5 і розподільником 6 в передній частині розміщена повітряна форсунка 7.

Працює робочий орган сівалки наступним чином. По повітропроводу 3 подається повітря, а по насіннепроводу 4 - насіння. Потрапляючи на розподільник 6 насіння під дією струменю повітря з форсунки 7 рівномірно розподіляється у ґрунті по ширині лапи.

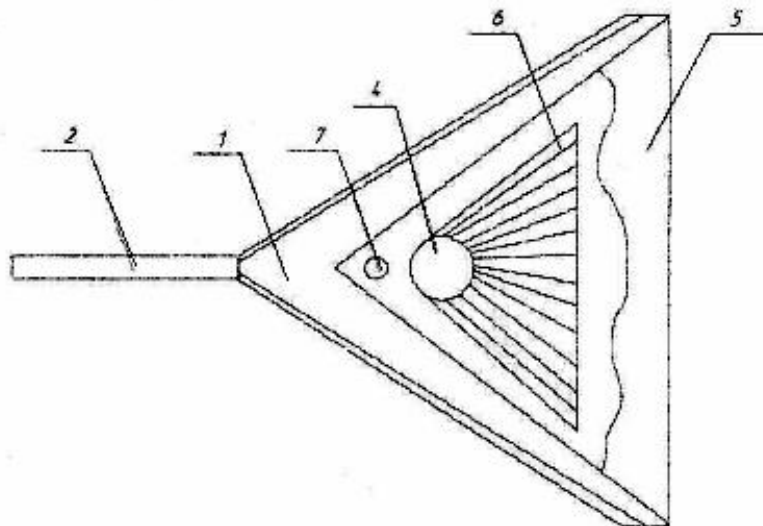
U
(13)

33954
(11)

UA
(19)



Фиг. 1



Фиг. 2