

МІНІСТЕРСТВО ОСВІТИ І НАУКИ УКРАЇНИ

**В І С Н И К**  
**ХАРКІВСЬКОГО НАЦІОНАЛЬНОГО ТЕХНІЧНОГО**  
**УНІВЕРСИТЕТУ СІЛЬСЬКОГО ГОСПОДАРСТВА**  
**ІМЕНІ ПЕТРА ВАСИЛЕНКА**

**ТЕХНІЧНІ НАУКИ**

**Випуск 199**

**«МЕХАНІЗАЦІЯ СІЛЬСЬКОГОСПОДАРСЬКОГО ВИРОБНИЦТВА»**

присвячений Всеукраїнській науково-практичній конференції  
**«Оптимізація технічних та технологічних систем агровиробництва»**

Харків 2019

УДК 631.171  
ББК 40.71

Друкується за рішенням вченої ради Харківського національного технічного університету сільського господарства імені Петра Василенка від 25.04.2019 р., протокол № 8.

В збірник включені наукові праці Харківського національного технічного університету сільського господарства імені Петра Василенка, провідних вищих навчальних закладів, науково-дослідних інститутів і підприємств, в яких відображені результати теоретичних і експериментальних досліджень.

**Редакційна колегія:**

Доцент, к.т.н. **Нанка О.В.** (відповідальний редактор); професор, д.т.н. **Власовець В.М.** (заступник відповідального редактора); професор, д.т.н. **Мельник В.І.**; професор, д.т.н. **Артьомов М.П.**; професор, д.т.н. **Пастухов В.І.**; член-кореспондент НААНУ, професор **Мазоренко Д.І.**; професор, д.т.н. **Лебедєв А.Т.**; професор, д.т.н. **Завгородній О.І.**; професор, д.т.н. **Войтов В.А.**; професор, к.т.н. **Науменко О.А.**; професор, к.т.н. **Бакум М.В.**; професор, д.т.н. **Харченко С.О.**; доцент, к.т.н. **Кірієнко М.М.**; доцент, д.т.н. **Антощенков Р.В.**

*Технічний секретар: Сировицький К.Г.*

Відповідальний за випуск **Власовець В.М.**

Наукове фахове видання  
Вісник Харківського національного технічного університету сільського  
господарства імені Петра Василенка  
Випуск 199

«Механізація сільськогосподарського виробництва»

ISBN 5-7987-0176 X

© Харківський національний технічний  
університет сільського господарства  
імені Петра Василенка, 2019 р.

## **АНОТАЦІЯ**

Вісник Харківського національного технічного університету сільського господарства імені Петра Василенка (ХНТУСГ) включає статті, в яких приведені результати науково-дослідних робіт, проведених в університеті, а також в інших навчальних закладах України, на підприємствах, що мають сільськогосподарський профіль.

У вісник включені статті за напрямками: механотроніка технічних систем; тракторна енергетика; експлуатація машинно-тракторного парку; сільськогосподарські машини; якість, стандартизація та сертифікація; механізація тваринницьких ферм і безпека життєдіяльності. Вісник розрахований на наукових співробітників, викладачів, аспірантів, магістрів, студентів інженерно-технічних факультетів вузів сільськогосподарського профілю, фахівців сільськогосподарського виробництва.

## **АННОТАЦИЯ**

Вестник Харьковского национального технического университета сельского хозяйства имени Петра Василенко (ХНТУСХ) включает статьи, в которых приведены результаты научно-исследовательских работ, проведенных в университете, а также в других учебных заведениях Украины, на предприятиях, которые имеют сельскохозяйственный профиль.

Вестник содержит статьи за направлениями: механотроника технических систем; тракторная энергетика; эксплуатация машинно-тракторного парка; сельскохозяйственные машины; качество, стандартизация и сертификация; механизация животноводческих ферм и безопасность жизнедеятельности. Вестник рассчитан на научных сотрудников, преподавателей, аспирантов, магистров, студентов инженерно-технических факультетов вузов сельскохозяйственного профиля, специалистов сельскохозяйственного производства.

## **ABSTRACT**

The bulletin of the Petro Vasilenko Kharkiv national technical university of agriculture (KHNTUA) includes the articles, in that the brought results over of the research works conducted in an university, and also in other educational establishments of Ukraine, on enterprises that have an agricultural profile.

In announcer the included articles after directions: mechanotronics engineering systems; tractor energy; exploitation of machine tractor park; agricultural machines; quality, standardization and certification; mechanization of stock-raising farms and safety of vital functions. An announcer is counted on research workers, teachers, graduate students, master's degrees, students of technical faculties of institutions of higher learning of agricultural profile, specialists of agricultural production.

## ОБҐРУНТУВАННЯ ШЛЯХІВ ВДОСКОНАЛЕННЯ ПРОЦЕСУ ГРАНУЛЮВАННЯ У ПРЕС-ГРАНУЛЯТОРАХ З КІЛЬЦЕВОЮ МАТРИЦЕЮ

Болтянська Н.І., к.т.н., доц., Комар А.С., технік I категорії  
(Таврійський державний агротехнологічний університет  
імені Дмитра Моторного)

Наразі велике значення набуває вдосконалення широко використовуваних в промисловості складних технологічних процесів, що відповідає критеріям ресурсозбереження та енергоефективності. В агропромисловому комплексі одним з таких процесів є пресове гранулювання в прес-грануляторах екструзійного типу з циліндричними робочими органами. У прес-грануляторах здійснюють переробку агросировини при виробництві гранульованих комбикормів і їх окремих компонентів, при виробництві паливних гранул з відходів агропромислового комплексу, а також з метою отримання гранульованих проміжних продуктів для підвищення ефективності подальшого технологічного процесу. У статті означено доцільні шляхи вдосконалення процесу пресового гранулювання, визначено, що для робочого процесу всіх існуючих і знов проєктованих прес-грануляторів з кільцевою матрицею характерно бічне видавлювання продукту, інтенсивність поперечної течії матеріалу визначається його напруженим станом в клиновидному просторі, а також істотно залежить, як і саме напружений стан, від ряду факторів: структурно-механічних (реологічних) властивостей оброблюваного продукту (границі текучості при стисненні, коефіцієнта контактної тертя), конструктивних параметрів прес-гранулятора. Обґрунтовано напрямок вдосконалення робочого процесу вальцово-матричних прес-грануляторів з кільцевою матрицею шляхом торцевого обмеження клиновидного простору додатковими контактними поверхнями. У прес-грануляторах з торцевим обмеженням клиновидного простору між робочими органами механічна енергія передається пресованому матеріалу через контактні поверхні матриці, пресуючих роликів і обмежувальних кілець. Мірою переданої енергії доцільно вважати напружений стан елементарного обсягу продукту на цих поверхнях, яке є основою для визначення параметрів ефекту, що характеризують процес гранулювання. З урахуванням цього описано напружений стан пресованого матеріалу в клиновидному просторі між робочими органами прес-гранулятора та представлено математичну модель процесу пресового гранулювання рослинної сировини в умовах замкненого клиновидного простору між матрицею і кожним з пресуючих роликів.

**Основна частина.** В умовах модернізації і технологічного оновлення

виробництва велике значення набуває вдосконалення широко використовуваних в промисловості складних технологічних процесів, що відповідає критеріям ресурсозбереження та енергоефективності. В агропромисловому комплексі одним з таких процесів є пресове гранулювання в прес-грануляторах видавлюючого (екструзійного) типу з циліндричними робочими органами. У прес-грануляторах здійснюють переробку агросировини при виробництві гранульованих комбікормів і їх окремих компонентів, при виробництві паливних гранул з відходів АПК (наприклад, з соломи, лушпиння), а також з метою отримання гранульованих проміжних продуктів для підвищення ефективності подальшого технологічного процесу (наприклад, гранулювання макухи на олійно-екстракційних заводах) [1-3].

Прес-гранулятори широко використовуються аграріями як інструмент для підготовки кормів та переробки відходів сільського господарства. Основна сфера застосування – виробництво комбінованих гранульованих кормів. Тварини, птахи і риби добре поїдають гранульовані корми і швидше набирають вагу, ніж при звичайній системі харчування. За рахунок збалансованості раціону кожна гранула містить весь набір поживних речовин, вітамінів і домішок, передбачених і закладених в бункер гранулятора. Точний контроль пропорцій інгредієнтів дозволяє забезпечити максимально збалансований раціон, підвищити ефективність відгодівлі і здешевити споживання комбікормів на одиницю приросту маси. З використанням гранулятора аграрії отримують можливість ефективно використовувати виробничі відходи шляхом їх переробки на пресоване біодобриво та паливні гранули (пелети). Гранулювання тирси, сіна, соломи, лушпиння та інших відходів дозволяє економити на паливі та підвищити рентабельність роботи підприємства в цілому [4-7].

Паливні гранули мають значні переваги порівняно з традиційними видами палива. Так для їх виробництва витрачається близько 3% енергії, при цьому під час виробництва нафти ці енерговитрати становлять близько 10%, а при виробництві електроенергії – 60%, їх теплотворна здатність коливається у межах від 4,5 до 5,0 кВт/кг, що в 1,5 рази більше, ніж у звичайної деревини і вугілля. При спалюванні 2000 кг паливних гранул виділяється стільки ж теплової енергії, як і при спалюванні: 3200 кг деревини, 957 м<sup>3</sup> газу, 1000 л дизельного палива, 1370 л мазуту. Горіння паливних гранул в топці котла відбувається більш ефективно – кількість залишків (золи) не перевищує меж від 0,5 до 1,0% від загального об'єму використаного палива. При спалюванні паливні гранули не впливають негативно на оточуюче середовище [6,8].

Разом з тим пресове гранулювання - це енергоємний процес, і актуальність його вдосконалення досить висока. Одним з доцільних шляхів вдосконалення процесу пресового гранулювання є розробка нових і оптимізація існуючих конструкцій прес-грануляторів.

В Україні і за кордоном найбільш поширені вальцово-матричні прес-гранулятори, що складаються з встановленої на планшайбі активної кільцевої матриці з внутрішньою циліндричною поверхнею, що контактує з пресованим

матеріалом, і розміщених всередині неї пасивних пресуючих роликів (вальців)

Одним з доцільних шляхів вдосконалення процесу пресового гранулювання є розробка нових і оптимізація існуючих конструкцій прес-грануляторів. Однак огляд наукових джерел дає підстави вважати, що за останнє двадцятиріччя конструкції вітчизняних і зарубіжних [8,9] пресуючих механізмів з кільцевої матрицею хоча і досягли більш високого технічного рівня, але по структурним ознаками змінилися незначно.

З аналізу напружено-деформованого стану пресованого матеріалу в незамкненому клиновидному просторі (умовно розділеному на зону відставання, зону видавлювання в філь'єри і зону випередження) між матрицею і кожним з пресуючих роликів витікає, що для робочого процесу всіх існуючих і знов проєктованих прес-грануляторів з кільцевою матрицею характерно бічне видавлювання продукту. Бічне видавлювання - переміщення матеріалу в напрямку торців робочих органів і його видавлювання за межі області контакту - особливо виражено в зоні відставання і менш інтенсивно в зоні видавлювання в філь'єри матриці. Інтенсивність поперечної течії матеріалу визначається його напруженим станом в клиновидному просторі, а також істотно залежить, як і саме напружений стан, від ряду факторів: структурно-механічних (реологічних) властивостей оброблюваного продукту (границі текучості при стисненні, коефіцієнта контактного тертя), конструктивних параметрів прес-гранулятора [10].

В результаті бічного видавлювання матеріалу значно знижується продуктивність прес-гранулятора. Частина матеріалу, що видавлюється за межі робочої області, надходить на повторне стиснення, що збільшує енерговитрати на гранулювання. При вдосконаленні процесу гранулювання у прес-грануляторах з кільцевою матрицею процес бокового видавлювання і пов'язані з ним недоліки досі не враховувалися ні вітчизняними, ні зарубіжними фахівцями.

Процес пресування без бокового видавлювання можливий тільки в умовах, коли контактні поверхні робочих органів прес-гранулятора утворюють замкнений контур поперечного перерізу шару продукту. Це може бути забезпечено шляхом створення додаткових торцевих контактних поверхонь, що дозволяють реалізувати в зонах відставання і видавлювання в філь'єри матриці схему плоского деформованого стану пресованого матеріалу. Важливим завданням дослідження багатопараметричного нелінійного процесу пресового гранулювання в вальцово-матричному прес-грануляторі є його математичний опис. Математична модель процесу пресування повинна відображати енергетичний стан системи «прес-гранулятор - відпрацьований матеріал», який виступає в якості її внутрішньої характеристики.

У прес-грануляторах з торцевим обмеженням клиновидного простору між робочими органами механічна енергія передається пресованому матеріалу через контактні поверхні матриці, пресуючих роликів і обмежувальних кілець. Мірою переданої енергії доцільно вважати напружений стан елементарного обсягу продукту на цих поверхнях, яке є основою для визначення параметрів ефекту, що характеризують процес гранулювання. Таким чином, необхідно описати

напружений стан пресованого матеріалу в клиновидному просторі між робочими органами прес-гранулятора.

Пресований матеріал в клиновидному просторі будемо вважати суцільним ізотропним середовищем, що володіє властивостями пружного тіла. Можливість поширення даної моделі пресованого матеріалу на процес гранулювання рослинної сировини і переваги її застосування обґрунтовані різними авторами [11]. При цьому, розглядаючи пластичну деформацію продукту, можна виходити як з теорії малих пружно деформацій (деформаційної теорії пластичності), так і з теорії пластичної течії.

$$\frac{d \ln \rho(\vec{x}, t)}{dt} + \operatorname{div} \vec{v} = 0 \quad (1)$$

де:  $\rho(\vec{x}, t)$  – щільність продукту в деякій точці клиновидного простору, заданої радіусом-вектором  $\vec{x}$  (напружений стан в даній точці відомо), кг/м<sup>3</sup>;  $t$  – час, с;  $\vec{v}$  – поле швидкостей руху частинок пресованого матеріалу.

Пластичне деформування матеріалів, що ущільнюються завжди супроводжується об'ємною деформацією зі зміною або без зміни геометричної форми [11]. Початок зони відставання характеризується найбільш інтенсивним ущільненням продукту і переважно структурною деформацією. Однак тут контактні напруги, що виникають на поверхні шару матеріалу, що контактує з робочими органами пресуючого механізму ще не роблять помітного впливу на продуктивність преса, потужність сил корисного опору і інші параметри ефекту. При дослідженні напруженого стану пресованого матеріалу основний інтерес представляє активна, з точки зору впливу контактних напружень на параметри ефекту, частина зони відставання. У цій області клиновидного простору матеріал все більше проявляє пружно-пластичні властивості (цьому сприяє і попередня волого-теплова обробка сировини) і його щільність вже досить висока. Подальше зростання щільності частково компенсується збільшенням витрат в зону видавлювання в філь'єри матриці, де значення щільності стабілізується і його можна вважати постійним і рівним щільності гранул в філь'єрах. У зоні випередження ущільнення відсутнє.

Уже при відносній щільності порядку 0,8 і порівняно невеликих значеннях середнього тиску (що справедливо для процесу пресового гранулювання) поведінка матеріалу, що ущільнюється мало відрізняється від поведінки нестискуваних тіл, що припускає використання методів теорії пластичності нестискуваних тіл [11].

Ґрунтуючись на вищесказаному, для опису напруженого стану пресованого матеріалу приймемо допущення:

$$\rho(\vec{x}, t) = \rho = const \quad (2)$$



де:  $\rho$  – середня щільність пресованого матеріалу в активній частині клиновидного простору, кг/м<sup>3</sup>.

В такому випадку буде справедливо умова сталості елементарного обсягу пластично деформованого матеріалу. З урахуванням (2) повна похідна  $d \ln \rho / dt$ . Тензор градієнта швидкості обертається в нуль, і рівняння нерозривності (1) запишеться наступним чином:

$$\operatorname{div} \vec{v} = 0 \quad (3)$$

На елементарний об'єм  $dV$  пресованого матеріалу, що переміщається в клиновидному просторі з полем швидкостей  $\vec{v}$ , діє зовнішня масова сила  $\rho \vec{F} dV$ , де  $\vec{F}$  – вектор одиничної масової сили. На кожен елемент  $dS$  поверхні, що обмежує довільний об'єм продукту  $V$ , м<sup>3</sup>, діє зовнішня по відношенню до цього обсягу сила  $\bar{\sigma} \vec{n} dS$ , де  $\bar{\sigma}$  – вектор поверхневих напружень на площі  $dS$  з зовнішньої нормаллю  $\vec{n}$ . Тоді рівняння зміни кількості руху матеріалу в клиновидному просторі прес-гранулятора матиме вигляд:

$$\frac{d}{dt} \iiint_V \rho \vec{v} dV = \iint_S \bar{\sigma} \vec{n} + \iiint_V \rho \vec{F} dV \quad (4)$$

З огляду на те, що  $\frac{d}{dt} \iiint_V \rho \vec{v} dV = \iiint_V \rho \frac{d\vec{v}}{dt} dV$  і  $\iint_S \bar{\sigma} \vec{n} dS = \iiint_V \operatorname{div} T_\sigma dV$ , з рівняння (4) отримуємо в загальному вигляді диференціальне рівняння руху продукту в клиновидному просторі:

$$\rho \frac{d\vec{v}}{dt} = \operatorname{div} T_\sigma + \rho \vec{F} \quad (5)$$

де:  $T_\sigma$  – тензор напружень в пресованому матеріалі (складений для схеми плоского деформованого стану).

У прес-грануляторі інерційним членом  $\rho \frac{d\vec{v}}{dt}$ , а також масовою силою, що представляє собою величину третього порядку малості, можна знехтувати в порівнянні з компонентами тензора напружень в оброблюваному матеріалі. Таким чином, рівняння (5) перетворюється в рівняння рівноваги:

$$\operatorname{div} T_\sigma = 0 \quad (6)$$

що описує параметри напруженого стану в пресованому матеріалі в усіх точках замкнутого клиновидного простору.

При сталому робочому процесі прес-гранулятора в зонах відставання і випередження шар матеріалу, що контактує з продуктом, запресованим в філь'єри матриці та утримується нерівностями пресуючих роликів. Тому, відповідно до закону мінімальної витрати енергії, витрати енергії на внутрішні зрушення в пресованому матеріалі на контактній поверхні менше, ніж на зовнішнє ковзання. Дотичні напруження  $\tau_M$  і  $\tau_P$  будуть відповідати межі текучості при зсуві  $\tau_S$ , Па, пресованого матеріалу. Більшого значення дотичні напруження досягти не можуть, так як в протилежному випадку почнеться заїдання і руйнування контактної поверхні. Дотичне напруження на шорсткуватих контактних поверхнях обмежувальних кілець  $\tau_{ring}$  також прийемо рівним величині  $\tau_S$ , що відповідає найбільш математично строгому вирішенню завдання і дозволить здійснювати розрахунок прес-гранулятора по максимально можливих значеннях нормальних напружень оскільки:

$$\tau_M = \tau_P = \tau_{ring} = f \tau_S$$

де фактор тертя  $f$  дорівнює одиниці, то для плоского деформованого стану циліндрична умова пластичності, яка є точною при  $\tau \rightarrow \tau_S$ , запишеться в обраній системі координат наступним чином:

$$\sigma_\varphi - \sigma_r = 0 \quad (7)$$

Отримуємо диференціальне рівняння:

$$d\sigma_\varphi + \operatorname{sgn}\tau \cdot \left[ k_b \left( 1 + \frac{2\Delta}{b} \right) \left( \frac{r_M}{r_M - h} \right) + (\operatorname{tg}^2\gamma + 1) + \frac{2k_{ring}}{b(r_M - h)} \left( r_M h_{butt} - \frac{1}{2} h_{butt}^2 \right) \right] \frac{f\tau_S dh}{h \operatorname{tg}\gamma} = 0 \quad (8)$$

де:  $\operatorname{sgn}\tau = 1$  – для зони відставання;  $\operatorname{sgn}\tau = 0$  – в нейтральному перетині зони видавлювання в філь'єри (де дотичні тангенціальні напруження дорівнюють нулю);  $\operatorname{sgn}\tau = -1$  – для зони випередження.

Ранніми дослідниками [10,11] встановлено, що межа плинності при зсуві  $\tau_S$  при гранулювання рослинного матеріалу являє собою функцію від напруги всебічного стиснення (гідростатичного напруження)  $\sigma_C$ , Па:

$$\tau_S = \frac{\sigma_{S0}}{\sqrt{3}} \exp \beta \sigma_S \quad (9)$$

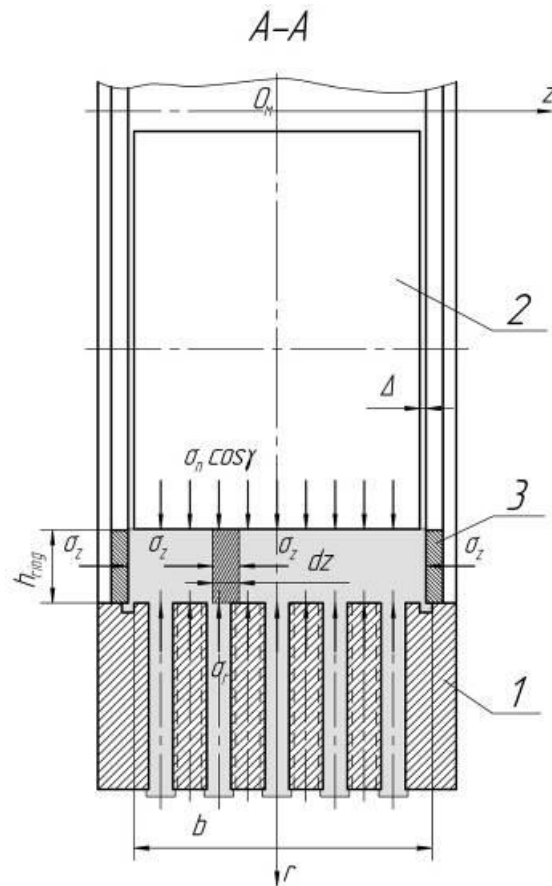
де:  $\sigma_{S0}$  – межа плинності стиснення продукту при атмосферному тиску, Па;  
 $\beta$  – коефіцієнт всебічного тиску, Па<sup>-1</sup>.

Параметри  $\sigma_{S0}$  і  $\beta$  залежать від складу продукту, температури, вологості і визначаються експериментально.

В умовах плоского деформованого стану, що забезпечується обмежувальними кільцями, переміщення  $w$ , м, продукту уздовж осі  $O_MZ$  дорівнюють нулю. У замкненому клиновидному просторі відбувається стиснення поперечної деформації елементів, кожен з яких відповідно до рис. 2 може бути виділений в шарі пресованого матеріалу двома перетинами, перпендикулярними осі  $O_MZ$  і знаходяться одна від одної на відстані  $dz$ . У кожному з цих перетинів внаслідок сорому переміщень  $w$  виникають нормальні осьові напруження  $\sigma_z$ , Па. Виходячи з рівнянь зв'язку напружень і пластичних деформацій при відносній осьовій деформації  $\varepsilon_z = \frac{\partial w}{\partial z} = 0$ , напруження  $\sigma_z$  визначимо за формулою:

$$\sigma_z = \frac{\sigma_\varphi + \sigma_r}{2} \quad (10)$$

Напряга  $\sigma_z$  обумовлює силу, діючу на пресований матеріал з боку контактних поверхонь обмежувальних кілець і врівноважує бічні переміщення мас.



1 – кільцева матриця; 2 - що пресує ролик; 3 - обмежувальне кільце

Рис. 2 – Поперечний переріз шару пресованого матеріалу в замкнутому клиновидному просторі прес-гранулятора ( $k_{ring} = 1, k_b = 1$ )

З виразів (7) і (10) маємо:

$$\sigma_z = \sigma_\varphi = \sigma_r = \sigma_c \quad (11)$$

Таким чином, можна вважати, що пресування продукту при торцевому обмеженні клиновидного простору і виконанні умови (7) аналогічно випадку, коли на девіатор напружень накладено кульовий тензор у вигляді всебічного рівномірного стиснення, що збільшує пластичність пресованого матеріалу.

### Список використаних джерел

1. Болтянська Н.І. Сучасний стан машинно-тракторного парку підприємств агропромислового комплексу / Н.І. Болтянська // Праці Таврійського державного агротехнологічного університету. – Мелітополь, 2008. – Вип. 36. – С. 3–7.
2. Болтянская Н.І. Анализ основных направлений ресурсосбережения в животноводстве / Н.І.Болтянська, О.В. Болтянский // Motrol: Motoryzacja

- i Energetyka Rolnictwa, 2016. – Vol.18. №13, b.-P.49-54.
3. Болтянська Н.І. Зниження енергоємності виробництва продукції тваринництва за рахунок скорочення енергії на кормоприготування / Н.І. Болтянська // Інженерія природокористування, 2018. – №1(9). – С. 57-61.
  4. Скляр О.Г. Основи проектування тваринницьких підприємств: підручник / О.Г. Скляр, Н.І. Болтянська. – К.: Видавничий дім «Кондор», 2018. – 380 с.
  5. Болтянська Н.І. Система чинників ефективного застосування ресурсозберігаючих технологій в молочному скотарстві на підприємстві / Н.І. Болтянська // Науковий вісник ТДАТУ: Електронне наукове фахове видання. – Мелітополь: ТДАТУ, 2016.— Вип.6. Т.1. – С. 55-64.
  6. Boltyanska N. Ways to Improve Structures Gear Pelleting Presses / N. Boltyanska // ТЕКА. An International Quarterly Journal on Motorization, Vehicle Operation, Energy Efficiency and Mechanical Engineering. Lublin-Rzeszow, 2018. – Vol. 18. No 2. – P. 23-29
  7. Скляр О. Г. Механізація технологічних процесів у тваринництві: навч. посібник / О.Г. Скляр, Н.І. Болтянська. – Мелітополь: Колор Принт, 2012. – 720 с.
  8. Комар А.С. Аналіз конструкцій пресів для приготування кормових гранул та паливних брикетів / Н.І. Болтянська, А.С. Комар // Науковий вісник ТДАТУ. Мелітополь: ТДАТУ, 2018.— Вип.8. Т.2. – С. 44-56.
  9. Болтянська Н.І. Аналіз конструкцій шестеренних пресів-грануляторів / Н.І. Болтянська // Науковий вісник ТДАТУ.— Мелітополь: ТДАТУ, 2018. – Вип.8. Т.2. – С. 29-43
  10. Друянов, Б.А. Прикладная теория пластичности пористых тел / Б.А. Друянов. – М.: Машиностроение, 1989. – 168 с.
  11. Унксов, Е. П. Инженерная теория пластичности: методы расчета усилий деформирования / Е. П. Унксов. – М.: Машгиз, 1959. – 328 с.

## **Аннотация**

### **ОБОСНОВАНИЕ ПУТЕЙ СОВЕРШЕНСТВОВАНИЯ ПРОЦЕССА ГРАНУЛИРОВАНИЯ В ПРЕСС-ГРАНУЛЯТОРАХ С КОЛЬЦЕВОЙ МАТРИЦЕЙ**

Болтянская Н.И., Комар А.С.

*Сегодня большое значение приобретает совершенствование широко используемых в промышленности сложных технологических процессов, соответствующих критериям ресурсосбережения и энергоэффективности. В агропромышленном комплексе одним из таких процессов является прессовое гранулирование в пресс-грануляторах экструзионного типа с цилиндрическими*

рабочими органами. В пресс-грануляторах осуществляют переработку агросырья при производстве гранулированных комбикормов и их отдельных компонентов, при производстве топливных гранул из отходов агропромышленного комплекса с целью получения гранулированных промежуточных продуктов для повышения эффективности дальнейшего технологического процесса. В статье отмечены целесообразные пути совершенствования процесса прессового гранулирования, определено, что для рабочего процесса всех существующих и вновь проектируемых пресс-грануляторов с кольцевой матрицей характерно боковое выдавливание продукта, интенсивность поперечного течения материала определяется его напряженным состоянием в клиновидном пространстве, а также существенно зависит, как и напряженное состояние, от ряда факторов: структурно-механических (реологических) свойств обрабатываемого продукта (предела текучести при сжатии, коэффициента контактного трения), конструктивных параметров пресс-гранулятора. Обоснованно направление совершенствования рабочего процесса вальцово-матричных пресс-грануляторов с кольцевой матрицей путем торцевого ограничения клиновидного пространства дополнительными контактными поверхностями. В пресс-грануляторах с торцевым ограничением клиновидного пространства между рабочими органами механическая энергия передается прессованному материалу через контактные поверхности матрицы прессующих роликов и ограничительных колец. По мере передаваемой энергии целесообразно учитывать напряженное состояние элементарного объема продукта на этих поверхностях, которое является основой для определения параметров эффекта, характеризующие процесс гранулирования. С учетом этого описано напряженное состояние прессованного материала в клиновидном пространстве между рабочими органами пресс-гранулятора и представлена математическая модель процесса прессового гранулирования растительного сырья в условиях замкнутого клиновидного пространства между матрицей и каждым из прессующих роликов.

## Abstract

### JUSTIFICATION OF THE WAYS TO IMPROVE THE PROCESS GRANULATION IN PRESS GRANULATORS WITH RING MATRIX

N. Boltianska, A. Komar

*Today, it is of great importance to improve the widely used in industry complex technological processes that meet the criteria for resource saving and energy efficiency. In the agro-industrial complex, one of such processes is press granulation in extrusion type pellet mills with cylindrical working bodies. In the press-granulators, agro-raw materials are processed in the production of granulated animal feed and their individual components, in the production of fuel pellets from the waste of the agro-industrial complex in order to obtain granulated intermediate products to increase the efficiency of further technological process. The article noted the expedient ways to improve the process of pressing granulation, it was determined that the working process of all existing and newly designed press granulators with an annular matrix is characterized by lateral extrusion of the product, the intensity of the cross-flow of the material is determined by its stress state in the wedge-shaped space, and also significantly depends on how and stress state, from a number of factors: structural and mechanical (rheological) properties of the processed product (yield strength and compression, contact friction coefficient), design parameters of the press granulator. The direction of improving the workflow of the roller-matrix press granulators with a ring matrix has been substantiated by limiting the wedge-shaped space to additional contact surfaces. In the press-granulators with the end restriction of the wedge-shaped space between the working bodies, the mechanical energy is transferred to the extruded material through the contact surfaces of the matrix of the pressing rollers and restrictive rings. As energy is transmitted, it is advisable to take into account the stress state of the elementary volume of the product on these surfaces, which is the basis for determining the effect parameters characterizing the granulation process. With this in mind, the stress state of the pressed material in the wedge-shaped space between the working bodies of the pelleting press is described and a mathematical model of the process of pressing granulation of plant materials in the closed wedge-shaped space between the die and each of the pressing rollers is presented.*

## Зміст

БАГАТОКРИТЕРІАЛЬНИЙ ВИБІР СУЧАСНИХ ЗЕРНОЗБИРАЛЬНИХ КОМБАЙНІВ. АНАЛІТИЧНІ АСПЕКТИ Бурлака О.А., Яхін С.В., Дудник В.В., Іванкова О.В., Дрожчана О.У.....	5
ПІДВИЩЕННЯ ДОВГОВІЧНОСТІ РОБОЧИХ ОРГАНІВ ЗЕРНОПОСІВНИХ МАШИН Дудніков А.А., Біловод О.І., Дудник В.В., Бурлака О.А., Дрожчана О.У.....	21
JUSTIFICATION OF THE PARAMETERS A REAR-MOUNTED LINKAGE WIDE SPAN TRACTOR (VEHICLE) Kuvachov V.P. ....	32
SURVEY OF OPTIMAL MODES OF STRENGTHENING TREATMENT OF MACHINE PARTS Kelemesh A., Gorbenko O.....	48
ДОСЛІДЖЕННЯ ВПЛИВУ ЗМІНЮЮЧИХ ТЕХНОЛОГІЙ ВІДНОВЛЕННЯ ДЕТАЛЕЙ НА РЕСУРС МАШИН Іванкова О.В., Бартош В.Ю.....	54
СПОСОБИ АКТИВІЗАЦІЇ СЕПАРАЦІЇ КАРТОПЛЯНОГО ВОРОХУ Грушецький С.М., Підлісний В.В. ....	61
МАТЕМАТИЧНА МОДЕЛЬ ПРОЦЕСУ СУШІННЯ З ПЕРЕХРЕСНИМ РУХОМ ЗЕРНА І СУШИЛЬНОГО АГЕНТА ПРИ ЙОГО СЕКЦІЙОВАНОМУ ВВОДІ Калініченко Р.А., Швидя В.О., Степаненко С.П., Котов Б.І. ....	75
МОДЕЛЮВАННЯ ТА РОЗРАХУНОК ПРОЦЕСУ РАДІАЦІЙНО-КОНВЕКТИВНОГО СУШІННЯ НАСІННЯ У ЛОТКОВІЙ ВІБРАЦІЙНІЙ УСТАНОВЦІ ПЕРІОДИЧНОЇ ДІЇ (З КОНТУРОМ ЦИРКУЛЯЦІЇ МАТЕРІАЛУ) Бандура В.М., Котов Б.І., Грищенко В.О. ....	84
ВИРОЩУВАННЯ КОРМОВИХ КУЛЬТУР В СУМІСНИХ ПОСІВАХ Мельник В.І., Пастухов В.І., Циганенко М.О., Анікєєв О.І., Романашенко О.А., Качанов В.В.....	95
ВПЛИВ ПЕРЕКРИТТЯ СУМІЖНИХ ПРОХОДІВ НА ЯКІСТЬ РОБОТИ РОЗКИДАЧА ТВЕРДИХ ОРГАНІЧНИХ ДОБРІВ Анікєєв О.І., Сировицький К.Г., Возний В.С.....	103
ПРИЛАДИ, ОБЛАДНАННЯ ТА СИСТЕМИ ОЦІНКИ ЯКОСТІ ПРОВЕДЕННЯ ЗБИРАННЯ ЗЕРНОВИХ КУЛЬТУР Зубко В.М.....	109
ДОСЛІДЖЕННЯ ВПЛИВУ ТРАВМОВАНOSTІ НА ЯКІСТЬ НАСІННЄВОГО МАТЕРІАЛУ ОЗИМОГО РІПАКУ, ОТРИМАНОГО ПІД ЧАС ЗБИРАННЯ КОМБАЙНАМИ CLAAS LEXION Ковалишин С.Й., Швець О.П., Дадак В.О., Пташник В.В., Румак В.А. ....	123



ПРО ОСОБЛИВОСТІ ТРАЄКТОРІЙ РУХУ СІВАЛОК ПО ПОЛЮ Ярошенко П.М.....	134
ПЕРСПЕКТИВИ ВПРОВАДЖЕННЯ І РОЗРОБКИ ЛОГІСТИЧНИХ СИСТЕМ ДЛЯ ПІДВИЩЕННЯ ПРОДУКТИВНОСТІ ПІДПРИЄМСТВ УКРАЇНИ Анікеєв О.І., Сировицький К.Г., Агапов М.О. ....	142
ВІДНОВЛЕННЯ ГЕРМЕТИЧНОЇ ЩІЛЬНОСТІ ПРЕЦИЗІЙНИХ ДЕТАЛЕЙ ДИЗЕЛЬНИХ ФОРСУНОК Тридуб А.Г., Поляков А.М.....	148
СОСТОЯНИЕ И ПЕРСПЕКТИВЫ ИСПОЛЬЗОВАНИЯ СИСТЕМ КАРАВАННОГО ДВИЖЕНИЯ (PLATOONING SYSTEMS) В АГРАРНОМ СЕКТОРЕ Горяинов А.Н.....	152
ВДОСКОНАЛЕННЯ ТРАКТОРІВ ВИКОРИСТАННЯМ ІНТЕЛЕКТУАЛЬНИХ АВТОМАТИЗОВАНИХ СИСТЕМ УПРАВЛІННЯ Артьомов М.П., Подригало М.А., Макаренко М.Г. ....	160
ОБҐРУНТУВАННЯ МОДЕЛІ ОРГАНІЗАЦІЙНО-ЕКОНОМІЧНОГО МЕХАНІЗМУ ВПРОВАДЖЕННЯ РЕСУРСОЗБЕРІГАЮЧИХ ТЕХНОЛОГІЙ В ТВАРИННИЦТВІ Болтянська Н.І., Болтянський О.В.....	166
ОБҐРУНТУВАННЯ ШЛЯХІВ ВДОСКОНАЛЕННЯ ПРОЦЕСУ ГРАНУЛЮВАННЯ У ПРЕС-ГРАНУЛЯТОРАХ З КІЛЬЦЕВОЮ МАТРИЦЕЮ Болтянська Н.І., Комар А.С. ....	176
ПІДВИЩЕННЯ ЕФЕКТИВНОСТІ ТА ЕКОЛОГІЧНОСТІ РОБОТИ ОБПРИСКУВАЧА Гусаренко М.П.....	187
ІННОВАЦІЙНІ ТЕХНОЛОГІЇ AGXTEND ВІД CASE IH Антощенко Р.В., Антощенко В.М., Кісь В.М., Галич І.В. ....	192
РОЗУМНА СІЛЬСЬКОГОСПОДАРСЬКА ТЕХНІКА Антощенко Р.В., Антощенко В.М., Фабричнікова І.А.....	198
ІНТЕЛЕКТУАЛЬНІ ІНФОРМАЦІЙНІ СИСТЕМИ У СІЛЬСЬКОМУ ГОСПОДАРСТВІ Антощенко Р.В., Галич І.В., Мікла І.А., Козлов О.С., Сизько А.А. ....	205
АНАЛІЗ МЕХАТРОННИХ СИСТЕМ ВІДДАЛЕНОГО КОНТРОЛЮ БДЖОЛИНОЇ СІМ'Ї Антощенко Р.В., Кісь В.М., Галич І.В., Никифоров А.О., Мікла І.А.....	213
ЕКСПЕРИМЕНТАЛЬНЕ ДОСЛІДЖЕННЯ АКТИВНОГО ДИСКОВОГО ДОЗАТОРА СИПУЧИХ МІНЕРАЛЬНИХ ДОБРІВ Мельник В.І., Калюжний О.Д., Рідний Р.В., Колодяжний І.О.....	218

ОПТИМІЗАЦІЯ ТЕХНОЛОГІЧНОГО ПРОЦЕСУ ХОНІНГУВАННЯ БЛОКІВ ЦИЛІНДРІВ АВТОТРАКТОРНИХ ДВИГУНІВ АЛМАЗНИМИ БРУСКАМИ Лапенко Г.О., Лапенко Т.Г., Кузьменко О.І.....	223
РАСЧЕТ ЭКОНОМИЧЕСКОЙ ЭФФЕКТИВНОСТИ ВНЕДРЕНИЯ ИНСТРУМЕНТОВ ИЗ ПСТМ В РЕМОНТНЫХ ПРЕДПРИЯТИЯХ АПК Коломиец В.В., Антощенко Р.В., Ридный Р.В., Рыбалко И.Н., Гончаренко А.А.....	229
КОМП'ЮТЕРИЗАЦІЯ ТА ІНФОРМАЦІЙНІ ТЕХНОЛОГІЇ У СІЛЬСЬКОМУ ГОСПОДАРСТВІ Кісь О.В., Антощенко Р.В. ....	234
ЕКОЛОГІЧНА ОЦІНКА ЗРАЗКІВ РОДУ <i>TRITICUM L.</i> ДО ОСНОВНИХ ЗБУДНИКІВ ХВОРОБ У СХІДНОМУ ЛІСОСТЕПУ УКРАЇНИ Чуприна Ю.Ю.....	242
РЕГУЛЯТОРИ РОСТУ РОСЛИН ЯК СКЛАДОВА ЕКОЛОГІЧНОЇ БЕЗПЕКИ ПРИ ВИРОЩУВАННІ СОНЯШНИКУ В УМОВАХ НЕДОСТАТНЬОГО ЗВОЛОЖЕННЯ ПІВДЕННОГО СТЕПУ УКРАЇНИ Домарацький О.О., Ревтьо О.Я.....	252
ВИКОРИСТАННЯ ПРИНЦИПІВ ПЕРМАКУЛЬТУРИ НА ПРИКЛАДІ ПП «АГРОЕКОЛОГІЯ» Гармаш О.І.....	258
ПРОГРАМА ТА МЕТОДИКА ЕКСПЕРИМЕНТАЛЬНИХ ДОСЛІДЖЕНЬ НА ЛАБОРАТОРНІЙ БІОГАЗОВІЙ УСТАНОВЦІ Скляр О.Г., Скляр Р.В., Григоренко С.М. ....	267
ТЕХНОЛОГІЧНІ АСПЕКТИ ВИРОБНИЦТВА БІОГАЗУ З ОРГАНІЧНОЇ СИРОВИНИ Панцирева Г.В. ....	276
ВПЛИВ РОБОТИ ТЕХНОЛОГІЧНОГО ОБЛАДНАННЯ НА ЯКІСТЬ ШКАРАЛУПИ ХАРЧОВИХ ЯЄЦЬ КУРЕЙ ПРИ ІСНУЮЧОЇ ПРАКТИКИ ЇХ ЗБОРУ І СОРТУВАННЯ Тимофєєв В.М., Горбаньов А.П.....	291
ВПЛИВ ЩІЛЬНОСТІ ПОСАДКИ КУРЧАТ БРОЙЛЕРІВ НА ЕФЕКТИВНІСТЬ ВІДГОДІВЛІ Тимофєєв В.М., Горбаньов А.П.....	296
ОБҐРУНТУВАННЯ ПАРАМЕТРІВ МАШИНИ ДЛЯ ФОРМУВАННЯ ШТУЧНОЇ ОБОЛОНКИ НА НАСІННІ ОВОЧЕВИХ КУЛЬТУР Прасолов Є.Я., Біловол С.А., Литовченко А.С. ....	300
ФОРМУВАННЯ ПРОДУКТИВНОСТІ ЯЧМЕНЮ ЯРОГО В УМОВАХ ОРГАНІЧНОГО ЗЕМЛЕРОБСТВА Пшиченко О.І. ....	314

ВИКОРИСТАННЯ ДЖЕРЕЛ ШТУЧНОГО СВІТЛА ДЛЯ БЕЗПЕЧНОГО ВИРОЩУВАННЯ СІЛЬСЬКОГОСПОДАРСЬКИХ КУЛЬТУР В УМОВАХ ЗАКРИТОГО ГРУНТУ Велит І.А. ....	320
ПОСЛЕДОВАТЕЛЬНЫЙ КОНТРОЛЬ СЕЛЬСКОХОЗЯЙСТВЕННОЙ ПРОДУКЦИИ Пузик В.К., Пузик Л.М., Любимова Н.А. ....	330
РОЛЬ ГРУНТОВОЇ РОДЮЧОСТІ І ОСНОВНИХ ЗАКОНІВ ЗЕМЛЕРОБСТВА У ЗЕРНОВИРОБНИЦТВІ ЗОНИ ПІВДЕННОГО СТЕПУ УКРАЇНИ Гамаюнова В.В., Хоненко Л.Г., Глушко Т.В., Музика Н.М. ....	344
ЭНЕРГОЕМКОСТЬ И МЕТАЛЛОЕМКОСТЬ ПРОЦЕССА ОЧИСТКИ ЗАПЫЛЁННОГО ВОЗДУШНОГО ПОТОКА МОДЕРНИЗИРОВАННЫМ СЕПАРАТОРОМ СВС-25М Харченко С.А., Гаек Е.А. ....	351
АНАЛИЗ КОНСТРУКЦИЙ РАСПЫЛИТЕЛЕЙ Мельник В.И., Сыровицкий К.Г., Фатеева Н.Ю. ....	359
ОПТИМІЗАЦІЯ КІЛЬКІСНОГО СКЛАДУ ЗБИРАЛЬНО-ТРАНСПОРТНОГО КОМПЛЕКСУ СІЛЬСЬКОГОСПОДАРСЬКИХ МАШИН ЗАСОБАМИ EXCEL Флегантов Л.О., Овсієнко Ю.І. ....	366
ОЦЕНКА ВОЗМОЖНОСТИ МАГНИТНОГО КОНТРОЛЯ КАЧЕСТВА ДЕТАЛЕЙ ИЗ УГЛЕРОДИСТОЙ СТАЛИ Власовец В.М., Кобеняк О.В., Убайтаева М.С.-У. ....	379

**ВІСНИК**  
**ХАРКІВСЬКОГО НАЦІОНАЛЬНОГО ТЕХНІЧНОГО УНІВЕРСИТЕТУ**  
**СІЛЬСЬКОГО ГОСПОДАРСТВА ІМЕНІ ПЕТРА ВАСИЛЕНКА**

Випуск 199

«Механізація сільськогосподарського виробництва»

присвячений Всеукраїнській науково-практичній конференції  
«Оптимізація технічних та технологічних систем агровиробництва»

Відповідальний за випуск: Власовець В.М.

Редактори: Артёмов М.П., Лебедев А.Т., Антощенко Р.В.,  
Пузік В.К., Кірієнко М.М., Пастухов В.І.

Комп'ютерна верстка: Сировицький К.Г.

Підписано до друку 25.04.2019. Здано до набору 25.04.2019.  
Формат 60×84 1/16. Папір офсетний. Гарнітура Times New Roman.  
Офсетний друк. Умов. друк. арк. 21  
Тираж 300 примірників