



УКРАЇНА

(19) **UA** (11) **111731** (13) **U**
(51) МПК (2016.01)
A01B 39/20 (2006.01)
A01B 39/22 (2006.01)
A01B 79/00

ДЕРЖАВНА СЛУЖБА
ІНТЕЛЕКТУАЛЬНОЇ
ВЛАСНОСТІ
УКРАЇНИ

(12) ОПИС ДО ПАТЕНТУ НА КОРИСНУ МОДЕЛЬ

<p>(21) Номер заявки: u 2016 04138</p> <p>(22) Дата подання заявки: 15.04.2016</p> <p>(24) Дата, з якої є чинними права на корисну модель: 25.11.2016</p> <p>(46) Публікація відомостей про видачу патенту: 25.11.2016, Бюл.№ 22</p>	<p>(72) Винахідник(и): Мітков Василь Борисович (UA), Ігнат'єв Євген Ігорович (UA), Мітков Владислав Олегович (UA)</p> <p>(73) Власник(и): ТАВРІЙСЬКИЙ ДЕРЖАВНИЙ АГРОТЕХНОЛОГІЧНИЙ УНІВЕРСИТЕТ, пр. Б. Хмельницького, 18, м. Мелітополь, Запорізька обл., 72310 (UA)</p>
--	---

(54) ГЛИБОКОРОЗПУШУВАЧ ҐРУНТУ

(57) Реферат:

Глибокорозпушувач ґрунту містить стійку плоскоріза, п'ятка якої кріпиться до башмака плоскоріза за допомогою болтових з'єднань. Встановлена стійка глибокорозпушувача, п'ятка якої з'єднується з башмаком плоскоріза за допомогою двох зачепів, а в отворах башмака виконана фаска під певним кутом α .

UA 111731 U

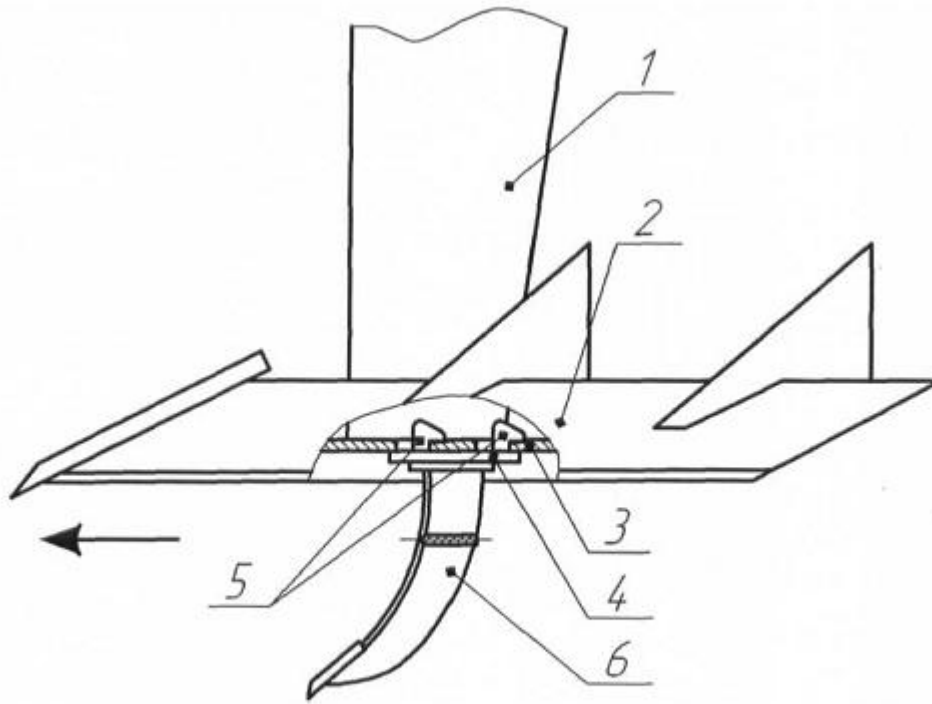


Fig. 1

Корисна модель належить до галузі сільськогосподарського машинобудування, а саме до ґрунтообробних робочих органів.

5 Найближчим аналогом є плоскоріз-глибокорозпушувач КПГ-250, ПГ-3-100 [Карпенко А.Н., Халанский В.М. Сельскохозяйственные машины. / 6-е изд. перераб. и доп. - М.: Агропроимздат, 1989. - 527 с.], що містить стійку плоскоріза, п'ятка якої кріпиться до башмака плоскоріза за допомогою болтових з'єднань.

Недоліком є те, що в процесі роботи відбувається знос болтів та їх корозія, що впливає на працездатність і підвищує трудомісткість при проведенні монтажних-демонтажних робіт під час обслуговування плоскоріза-глибокорозпушувача.

10 В основу корисної моделі поставлена задача: удосконалити конструкцію, в якій, шляхом зміни кріплення стійки глибокорозпушувача з башмаком плоскоріза, знижується трудомісткість проведення робіт під час обслуговування плоскоріза-глибокорозпушувача, без зниження якості обробітку ґрунту.

15 Поставлена задача вирішується тим, що у глибокорозпушувачі ґрунту, що містить стійку плоскоріза, п'ятка якої кріпиться до башмака за допомогою болтових з'єднань, згідно з корисною моделлю, встановлена стійка глибокорозпушувача, п'ятка з'єднана з башмаком плоскоріза за допомогою двох зачепів, а в отворах башмака виконано фаску під певним кутом α .

20 З'єднання п'ятки стійки глибокорозпушувача з башмаком плоскоріза за допомогою спеціальних зачепів, удосконалює конструкцію, підвищує працездатність, знижує трудомісткість робіт при обслуговуванні і вирішує поставлену технічну задачу.

Суть корисної моделі пояснюється кресленнями, де зображено:

на фіг. 1 загальний вигляд конструкції плоскоріза-глибокорозпушувача, вигляд збоку;

на фіг. 2 - механізм з'єднання п'ятки стійки глибокорозпушувача з башмаком плоскоріза.

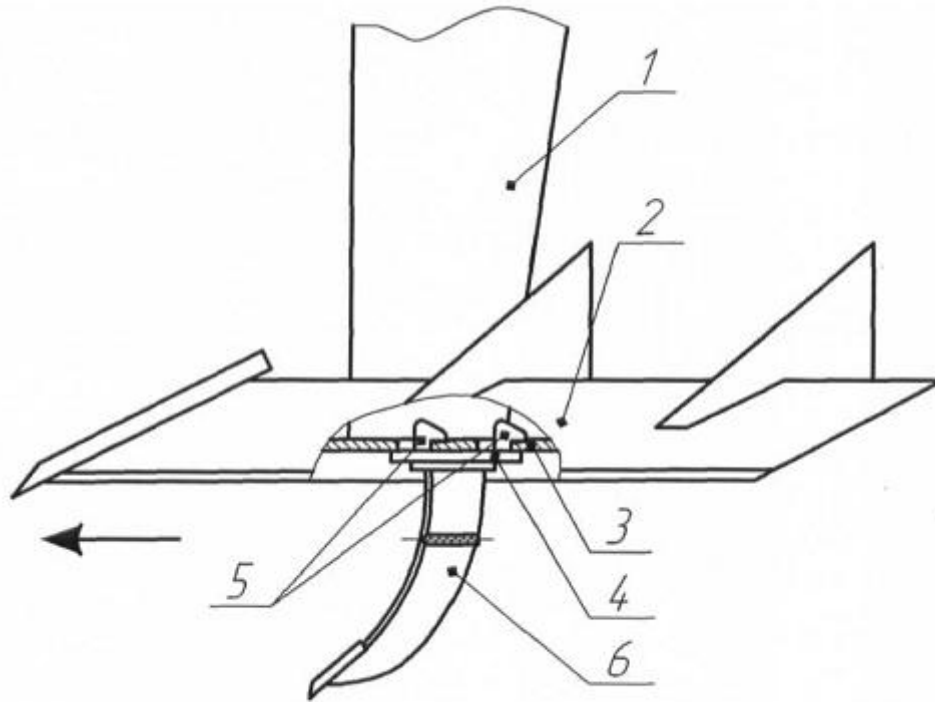
25 Глибокорозпушувач включає: стійку плоскоріза 1, плоскорізну лапу 2, башмак 3, п'ятку 4 глибокорозпушувача, зачепи 5, стійку 6 глибокорозпушувача.

Запропонована корисна модель працює таким чином:

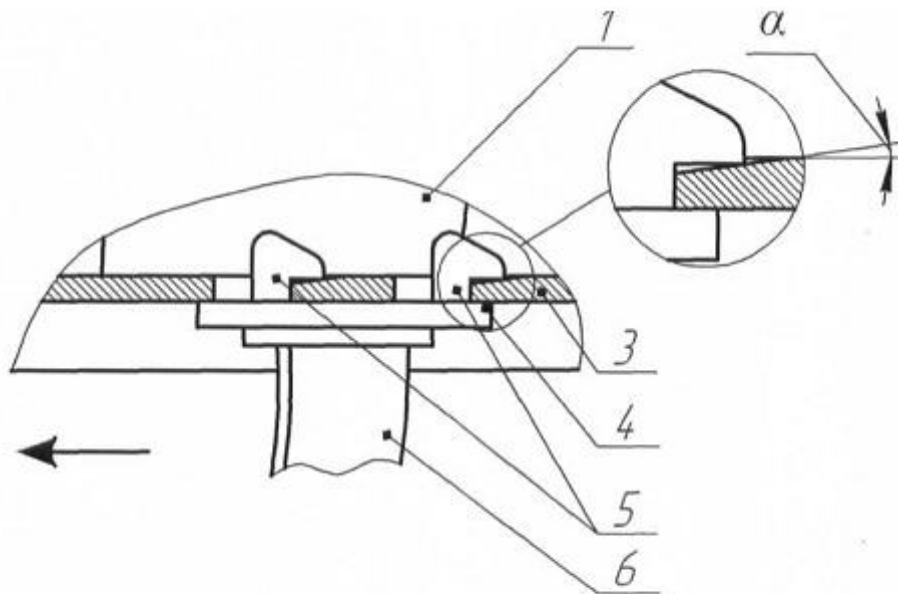
30 Зачепи 5 п'ятки стійки 6 глибокорозпушувача встановлюються в отвори башмака 3 та фіксуються переміщенням їх у протилежному напрямку. У отворах башмака виконано фаску під певним кутом α з метою забезпечення надійної фіксації та достатнього натягу в з'єднанні. Таким чином стійка 6 глибокорозпушувача тримається за рахунок сил тертя між башмаком 3 плоскоріза та п'яткою 4 глибокорозпушувача, зусилля, що виникає під час обробки ґрунту, ще надійніше фіксує глибокорозпушувач.

ФОРМУЛА КОРИСНОЇ МОДЕЛІ

35 Глибокорозпушувач ґрунту, що містить стійку плоскоріза, п'ятка якої кріпиться до башмака плоскоріза за допомогою болтових з'єднань, який **відрізняється** тим, що встановлена стійка глибокорозпушувача, п'ятка якої з'єднується з башмаком плоскоріза за допомогою двох зачепів, а в отворах башмака виконана фаска під певним кутом α .



Фиг. 1



Фиг. 2

Комп'ютерна верстка Г. Паяльніков

Державна служба інтелектуальної власності України, вул. Урицького, 45, м. Київ, МСП, 03680, Україна

ДП "Український інститут промислової власності", вул. Глазунова, 1, м. Київ – 42, 01601