



ДЕРЖАВНА СЛУЖБА
ІНТЕЛЕКТУАЛЬНОЇ
ВЛАСНОСТІ
УКРАЇНИ

УКРАЇНА

(19) **UA** (11) **98315** (13) **U**
(51) МПК (2015.01)
A01D 47/00

(12) ОПИС ДО ПАТЕНТУ НА КОРИСНУ МОДЕЛЬ

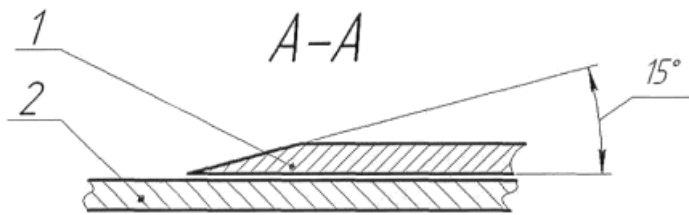
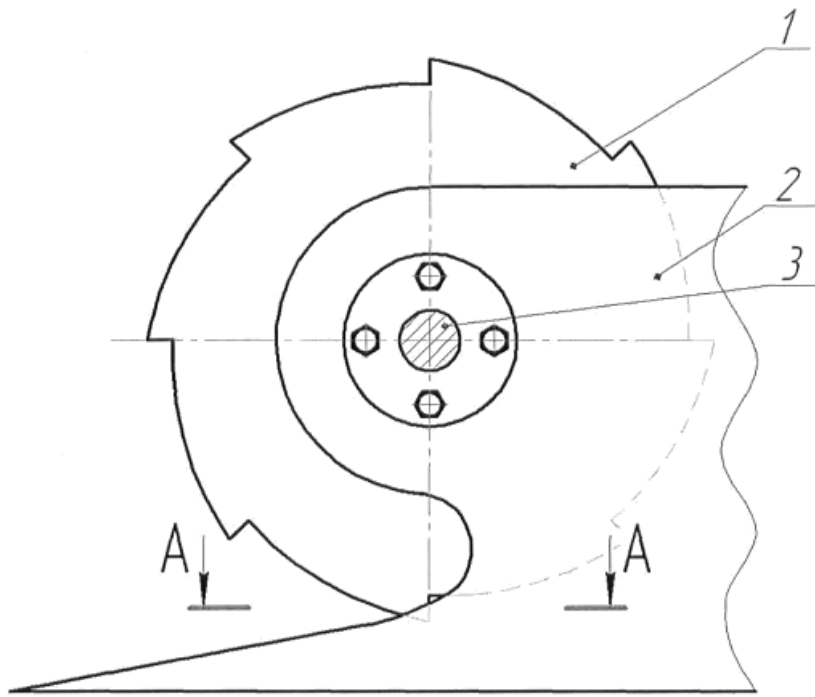
(21) Номер заявки: u 2014 11863	(72) Винахідник(и): Мітков Борис Васильович (UA), Ігнат'єв Євген Ігоревич (UA), Болтянський Олег Володимирович (UA), Мітков Василь Борисович (UA)
(22) Дата подання заявки: 03.11.2014	
(24) Дата, з якої є чинними права на корисну модель: 27.04.2015	
(46) Публікація відомостей про видачу патенту: 27.04.2015, Бюл.№ 8	(73) Власник(и): ТАВРІЙСЬКИЙ ДЕРЖАВНИЙ АГРОТЕХНОЛОГІЧНИЙ УНІВЕРСИТЕТ, пр. Б. Хмельницького, 18, м. Мелітополь, Запорізька обл., 72312 (UA)

(54) ДИСКОВИЙ РІЗАЛЬНИЙ АПАРАТ

(57) Реферат:

Дисковий різальний апарат містить дисковий різальний ніж, протирізальну пластину та вісь. Периферійна частина дискового ножа виконана у вигляді восьми виступів, розташованих під кутом 45° відносно осі його обертання. Леза кромки виступів ножа заточені під кутом 15° до площини диска.

UA 98315 U



Корисна модель належить до галузі машинобудування, а саме до зернозбиральної техніки.

Як найближчий аналог вибрано жатку для розподілу хлібної маси на зернову та стеблову (Патент на корисну модель № 92046, Україна, опубл. Бюл. № 14).

Недоліком найближчого аналога є недостатня надійність та працездатність дискового різального апарата через часті поломки сегментів, що знижує продуктивність жатки.

В основу корисної моделі поставлена задача: удосконалити конструкцію дискового різального апарата шляхом встановлення нового дискового ножа, підвищити надійність і працездатність дискового різального апарата та продуктивність жатки.

Поставлена задача вирішується тим, що дисковий різальний апарат, який містить дисковий ніж, вісь та протиризальну пластину, згідно до запропонованою корисною моделлю, периферійна частина ножа виконана у вигляді восьми виступів, розташованих під кутом 45° відносно осі обертання, а леза кромки виступів заточені під кутом 15° до площини диска.

Пропонована конструкція ножа виключає поломку сегментів, тим самим підвищує його надійність, працездатність та продуктивність жатки.

Технічна суть та принцип дії запропонованої корисної моделі пояснюється кресленням, на якому зображено загальний вигляд конструкції дискового різального апарата.

Дисковий різальний апарат містить: дисковий різальний ніж 1, протиризальну пластину 2, вісь 3.

Запропонована корисна модель працює таким чином.

При скошуванні зернових культур транспортери жатки підводять зерностеблову масу до дискового різального апарата, який здійснює зрізання хлібної маси на колосову та стеблову частини.

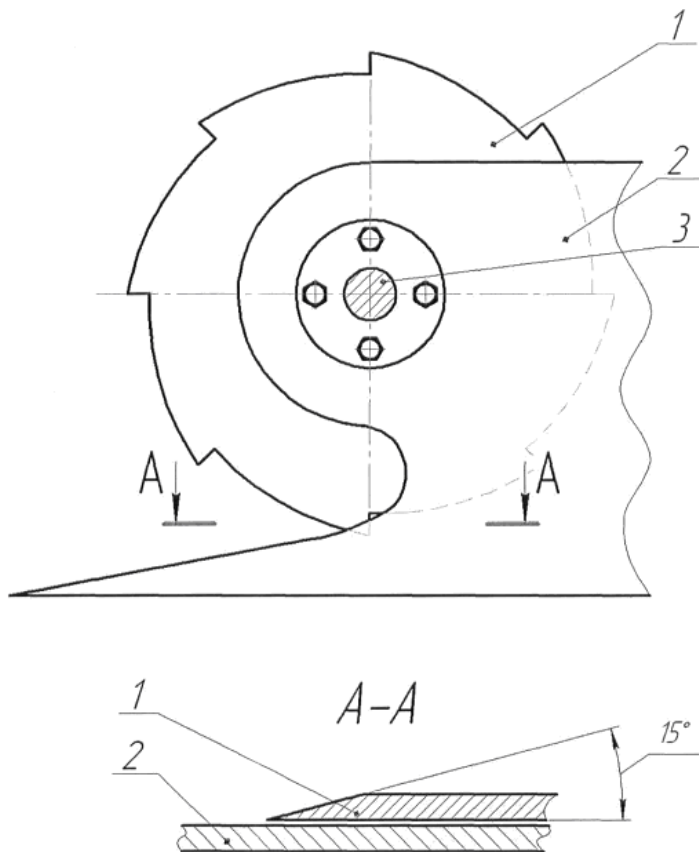
ФОРМУЛА КОРИСНОЇ МОДЕЛІ

25

1. Дисковий різальний апарат, що містить дисковий різальний ніж, протиризальну пластину, вісь, який **відрізняється** тим, що периферійна частина дискового ножа виконана у вигляді восьми виступів, розташованих під кутом 45° відносно осі його обертання.

30

2. Дисковий різальний апарат за п. 1, який **відрізняється** тим, що леза кромки виступів ножа заточені під кутом 15° до площини диска.



Комп'ютерна верстка В. Мацело

Державна служба інтелектуальної власності України, вул. Василя Липківського, 45, м. Київ, МСП, 03680, Україна

ДП "Український інститут промислової власності", вул. Глазунова, 1, м. Київ – 42, 01601