



ДЕРЖАВНА СЛУЖБА  
ІНТЕЛЕКТУАЛЬНОЇ  
ВЛАСНОСТІ  
УКРАЇНИ

УКРАЇНА

(19) **UA** (11) **93879** (13) **U**  
(51) МПК (2014.01)  
**A01B 11/00**

## (12) ОПИС ДО ПАТЕНТУ НА КОРИСНУ МОДЕЛЬ

(21) Номер заявки: <b>u 2014 02857</b>	(72) Винахідник(и): <b>Мітков Василь Борисович (UA), Ігнат'єв Євген Ігоревич (UA), Мітков Борис Васильович (UA), Мітков Владислав Олегович (UA)</b>
(22) Дата подання заявки: <b>21.03.2014</b>	
(24) Дата, з якої є чинними права на корисну модель: <b>27.10.2014</b>	
(46) Публікація відомостей про видачу патенту: <b>27.10.2014, Бюл.№ 20</b>	(73) Власник(и): <b>ТАВРІЙСЬКИЙ ДЕРЖАВНИЙ АГРОТЕХНОЛОГІЧНИЙ УНІВЕРСИТЕТ, пр. Б. Хмельницького, 18, м. Мелітополь, Запорізька обл., 72312 (UA)</b>

## (54) ҐРУНТООБРОБНИЙ РОБОЧИЙ ОРГАН

### (57) Реферат:

Ґрунтообробний робочий орган, що включає ведучий вал, на якому встановлена маточина зі стійками, до яких прикріплені лопатки, причому до стійки прикріплений штовхач, який однією стороною шарнірно з'єднаний з лопаткою, а іншою - через ролик, впирається в нерухомий ексцентрик ведучого вала.

UA 93879 U

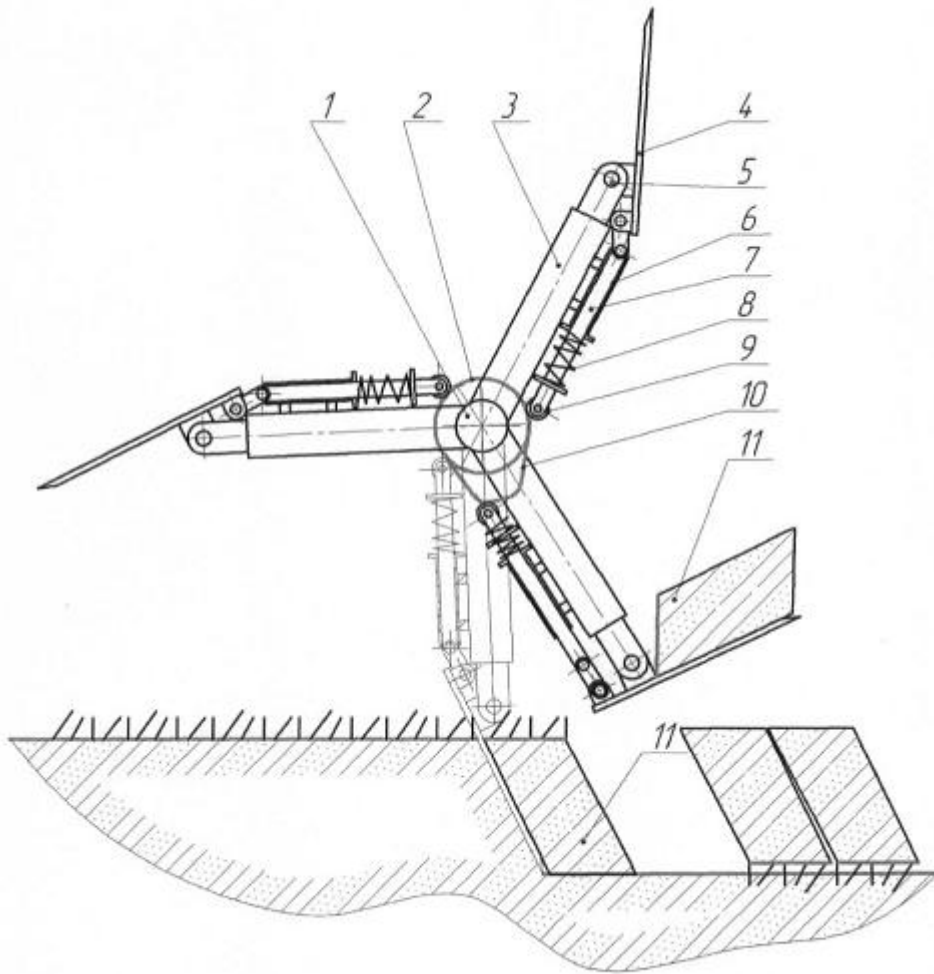


Fig. 1

Корисна модель належить до галузі машинобудування, а саме до робочих органів сільськогосподарських машин з обробітку ґрунту.

Відомі ґрунтообробні робочі органи машин - це різні фрези, роторні плуги, копачі, борони [Листопад Д.Н. Фрезерні ґрунтообробні машини / Д.Н. Листопад, М.П. Рубців, О.П., Лювасенко. - К.: Урожай, 1985. - 64 с.].

Недоліком таких знарядь є дрібне кришення та розпилення ґрунту, що підвищує її схильність до ерозії.

Як прототип вибрано ґрунтообробний робочий орган копаючого типу, який включає маточину, ведучий вал, обод до якого шарнірно прикріплені робочі органи [патент РФ № 2258337, опуб. 20.08.2005, бюл. № 23.].

Недоліком прототипу є неможливість здійснення перевероту відрізаної скиби ґрунту з загортанням післяжнивних решток.

В основу корисної моделі поставлена задача: удосконалити конструкцію ґрунтообробного робочого органу шляхом встановлення спеціального механізму, який дозволяє під час роботи здійснювати підйом, переверот і зсув відрізаної скиби ґрунту з загортанням післяжнивних решток.

Поставлена задача вирішується тим, що ґрунтообробний робочий орган, який включає лопатку (різальний робочий орган) копаючого типу, шарнірно зв'язаний зі стійкою, що жорстко приєднана до маточини, яка закріплена на ведучому валу, який здійснює обертальний рух. У відповідності до запропонованої корисної моделі лопатка шарнірно з'єднана з штовхачем, який іншою стороною через ролик впирається в нерухомий ексцентрик. При обертанні навколо ексцентрика за рахунок копіювання його профілю, лопатка здійснює підйом, переверот і зсув відрізаної скиби ґрунту.

Технічна суть та принцип дії корисної моделі пояснюється кресленням:

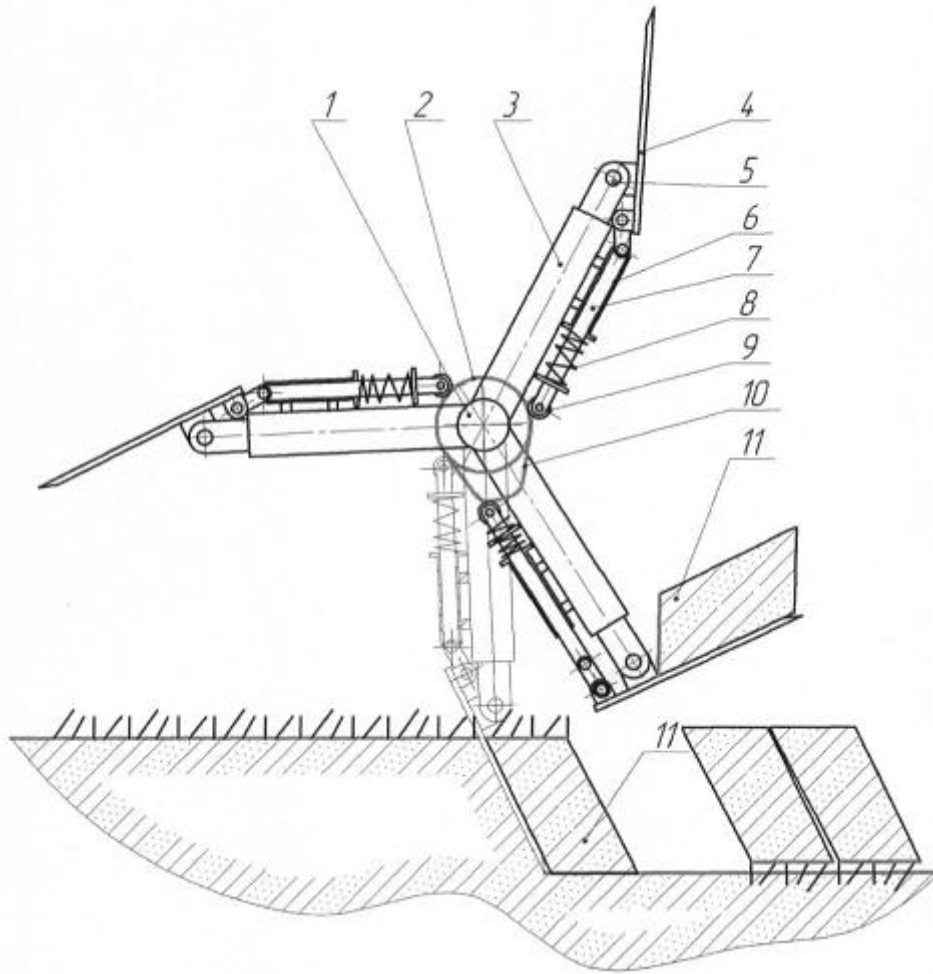
на кресленні зображено загальний вигляд ґрунтообробного робочого органу та принцип його роботи.

Ґрунтообробний робочий орган включає: ведучий вал 1, маточину 2, стійку 3, лопатку (різальний робочий орган) 4, палець 5, корпус 6 зі штовхачем 7, пружину 8, ролик 9, ексцентрик 10.

Запропонована корисна модель працює таким чином: від джерела енергії (не вказане) крутний момент передається на ведучий вал 1, на якому встановлена маточина 2, з стійками 3, на яких закріплені шарнірно лопатки (різальні робочі органи) 4. При обертанні маточини 2 лопатка 4 здійснює заглиблення в ґрунт і відрізає скибу 11 та переміщує її уверх, а штовхач 7, розташований в корпусі 6, через ролик 9 копіює поверхню ексцентрика 10 і при досягненні його вершини здійснюється переверот та зсув відрізаної скиби ґрунту 11. Далі під дією пружини 8 штовхач 7 повертає лопатку робочого органу у вихідне положення.

#### ФОРМУЛА КОРИСНОЇ МОДЕЛІ

Ґрунтообробний робочий орган, що включає ведучий вал, на якому встановлена маточина зі стійками, до яких прикріплені лопатки, який **відрізняється** тим, що до стійки прикріплений штовхач, який однією стороною шарнірно з'єднаний з лопаткою, а іншою - через ролик, впирається в нерухомий ексцентрик ведучого вала.



---

Комп'ютерна верстка Г. Паяльніков

---

Державна служба інтелектуальної власності України, вул. Урицького, 45, м. Київ, МСП, 03680, Україна

---

ДП "Український інститут промислової власності", вул. Глазунова, 1, м. Київ – 42, 01601