

УДК 621.373

DOI: 10.31388/2078-0877-19-2-222-228

РОЗРАХУНОК ПАРАМЕТРІВ СИНХРОНІЗУЮЧОГО ГЕНЕРАТОРА НА ЛАВИННО-ПРОЛІТНИХ ДІОДАХ

Сілі І. І., к. т. н.

Таврійський державний агротехнологічний університет імені Дмитра Моторного
e-mail: ivan.sili@tsatu.edu.ua

Анотація – у статті приведені результати роботи по конструюванню синхронізуючого генератора на лавино-пролітних діодах для систем знищення шкідників картоплі, представлено конструкцію генератора у вигляді хвилевідно-штирьової моделі, на основі еквівалентної схеми обчислено параметри хвилевода та лавинно-пролітного арсенід-галієвого діода типу 3А730А. Для виконання вимоги когерентності і стабільності амплітудно-фазових параметрів в імпульсному режимі доцільним є використання зовнішньої синхронізації імпульсних генераторів високостабільним безперервним сигналом. Як джерело вхідного сигналу в роботі запропоновано використовувати генератор на лавинно-пролітних діодах (ЛПД) із стабілізуючим високочастотним об'ємним резонатором прохідного типу.

Ключові слова – синхронізуючий генератор, лавинно-пролітний діод, НВЧ випромінювання, імпульсний генератор, р-п перехід, еквівалентна схема, арсенід-галія.

Постановка проблеми. Вимоги, що пред'являються до потужності джерел імпульсних коливань для боротьби зі шкідниками картоплі повинні враховувати наступні фактори: період проходження імпульсів, тривалість імпульсів, частоту заповнення імпульсів. Що стосується експозиції, то з урахуванням механізованого знищення шкідників, вона повинна складати одиниці секунд. Таку експозицію можна забезпечити за рахунок величини імпульсної потужності і високої стабільності частоти. Використання генератора з відносною нестабільністю частоти 10⁻⁶..10⁻⁷, дозволить забезпечити майже повну (≈ 95%) передачу енергії опромінення біологічній структурі та істотно зменшить час синхронізації [1].

Аналіз останніх досліджень і публікацій. Для виконання вимоги когерентності і стабільності амплітудно-фазових параметрів в імпульсному режимі доцільним є використання зовнішньої синхронізації імпульсних генераторів високостабільним безперервним сигналом [1]. Як джерело вхідного сигналу в роботі запропоновано

використовувати генератор на лавинно-пролітних діодах (ЛПД), із стабілізуючим високодобротним об'ємним резонатором прохідного типу [2].

Джерела електромагнітного випромінювання, які застосовуються в даний час в промисловості працюють в діапазоні частот 1...80 ГГц, але мають високу відносну нестабільність вихідної частоти 10^{-3} ... 10^{-4} , високу похибку установки несучої частоти 30...900 МГц, низьку монохроматичність сигналу, малу вихідну потужність 2...5 мВт і тому не можуть бути використані для знищення шкідників картоплі [3].

В даний час найбільш потужними імпульсними напівпровідниковими джерелами НВЧ діапазону є арсенід-галієві лавинно-пролітні діоди [4, 5]. Вибір в якості активного елементу ЛПД визначається тим, що при його використанні реалізуються найбільші рівні імпульсні потужності, близько 60 Вт в сантиметровому діапазоні при $Q \geq 50$...1000 і $\tau_i < 0,2$ мкс. Ці рівні потужності вище ніж у діодів Ганна і приблизно на порядок вище ніж у найбільш ефективних транзисторів НЕМТ, рНЕМТ [6, 7].

Формулювання цілей статті. Проаналізувати можливість та ефективність застосування хвилевідно-штирьовою конструкції синхронізуючого генератора імпульсної дії на лавино-пролітних діодах в системах опромінення та знищення шкідників картоплі, математично обчислити основні конструктивні параметри синхронізуючого генератора та на основі еквівалентної схеми розрахувати конструктивні параметри хвилеводу та енергетичні показники лавинно-пролітного діоду.

Основна частина. Стабілізуючий генератор виконаний у вигляді хвилевідно-штирьової конструкції перетином 11x4 мм². Діод ЛПД кріпитися в хвилеводі з використанням металевого круглого стержня 2, вісь якого паралельна вектору ЕП (в прямокутному хвилеводі поширюється хвиля Н10). Для запобігання можливих паразитних коливань в межах дії перебудови в ланцюг живлення діода включено навантаження 3. В якості зовнішнього стабілізуючого резонатора використовується циліндричний резонатор 5, що працює на ТЕ011 типі коливань і включений за схемою «на прохід». Зв'язок резонатора з хвилеводною конструкцією здійснюється через отвори зв'язку 4 (рис. 1) [8].

Перебудова частоти резонатора здійснюється безконтактним поршнем. На рис. 2 приведена еквівалентна схема синхронізуючого генератора на лавинно-пролітних діодах (ГЛПД).

В еквівалентній схемі металевий стрижень для кріплення діода замінений Т-подібною еквівалентною схемою. Еквівалентні параметри стержня представлені реактивностями jX_a , та $-jX_c$, які визначаються розмірами стержня і розмірами хвилеводу.

ЛПД генератора представлений елементами R_{p-n} і X_{p-n} , величина яких визначається розрахунковим шляхом. Зовнішній стабілізуючий резонатор характеризується елементами L_p , C_p , G_p . Відстань від осі струмопровідного штиря до площини отвору зв'язку враховано відрізком довжиною лінії l_1 .

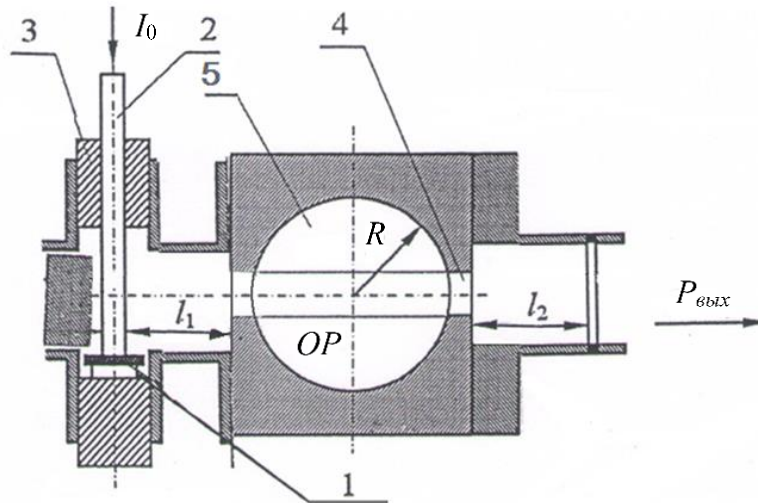


Рис. 1. Ескіз конструкції генератора зі стабілізуючим об'ємним резонатором.

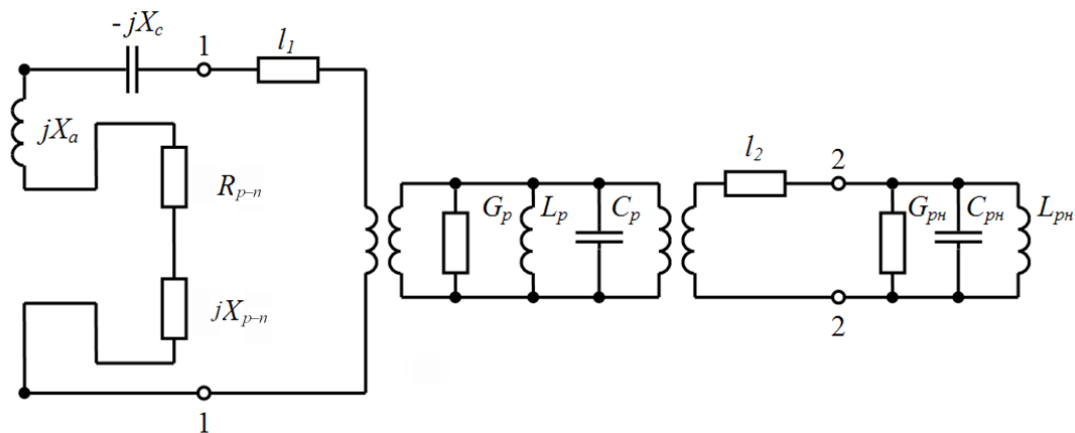


Рис. 2. Еквівалентна схема генератора з зовнішнім стабілізуючим резонатором.

Навантаженням генератора є резонансна багатодіодна електродинамічна система, яка характеризується елементами L_{pn} , C_{pn} , G_{pn} . У разі, коли всі діоди включені в пучність ЕП підсумовуючого резонатора, коефіцієнт трансформації можна вважати рівним одиниці. Відстань від отвору зв'язку резонатора до площини навантаження враховано відрізком довжиною лінії l_2 . Еквівалентні параметри стержня були визначені з виразів [8]:

$$\frac{X_a}{Z_0} - \frac{X_c}{2Z_0} = \frac{a}{2\lambda_g} \left[S_0 - \left(\frac{\pi d}{2\lambda} \right)^2 - \frac{5}{8} \left(\frac{\pi d}{2\lambda} \right)^4 - 2 \left(\frac{\pi d}{2\lambda} \right)^4 \left(S_2 - 2S_0 \frac{\lambda^2}{\lambda_g^2} \right)^2 \right]; \quad (1)$$

$$\frac{X_c}{Z_0} \approx \frac{a}{\lambda_g} \frac{\left(\frac{\pi d}{a}\right)^2}{1 + \frac{11}{24} \left(\frac{\pi d}{a}\right)^2}; \quad (2)$$

$$S_0 = \ln \frac{4a}{\pi d} - 2 + 2 \sum_{n=3,5,\dots}^{\infty} \left[\frac{1}{\sqrt{n^2 - \left(\frac{2a}{\lambda}\right)^2}} - \frac{1}{n} \right]; \quad (3)$$

$$S_2 = \ln \frac{4a}{\pi d} - \frac{5}{2} + \frac{11}{3} \left(\frac{\lambda}{2a}\right)^2 - \left(\frac{\lambda}{a}\right)^2 \sum_{n=3,5,\dots}^{\infty} \left[\sqrt{n^2 - \left(\frac{2a}{\lambda}\right)^2} - n + \frac{2}{n} \left(\frac{a}{\lambda}\right)^2 \right]; \quad (4)$$

де Z_0 – характеристичний опір хвилевода;

λ_g – довжина хвилі в хвилеводі;

λ – довжина хвилі в вільному середовищі;

$\lambda_{кр} = 2a$; $a = 11$ мм; $b = 4$ мм; $d = 0,5$ мм; $\lambda = 15$ мм;

$Z_0 = 185$ Ом; $\lambda_g = 20,4$ мм; $X_a = 68,4$ Ом; $X_c = 1,85$ Ом.

В свою чергу характеристичний опір хвилевода визначається за формулою [8]:

$$Z_0 = \frac{b}{a} \frac{120\pi}{\sqrt{1 - (\lambda/2a)^2}}. \quad (5)$$

Довжину хвилі в хвилеводі можна визначити за [8]:

$$\lambda_g = \frac{\lambda}{\sqrt{1 - (\lambda/\lambda_{кр})^2}}. \quad (6)$$

Для визначення параметрів діода синхронізуючого генератора скористаємося методикою, наведеної в роботах [1,9] для режиму слабкого сигналу. Спрощена еквівалентна схема ЛПД з урахуванням втрат у базі транзистора наведена на рис. 3.

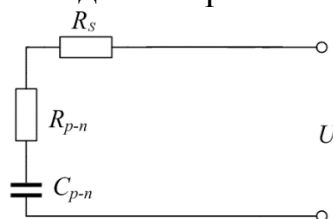


Рис. 3. Еквівалентна схема діода.

Елементи в еквівалентній схемі мають наступне призначення: C_{p-n} – ємність $p-n$ переходу; R_s – опір втрат у базі і контурах діода.

В режимі слабого сигналу активна R_{p-n} і реактивна X_{p-n} складові опору $p-n$ переходу діода визначаються виразами [8, 9]:

$$R_{p-n} = -\frac{1}{\omega \cdot C_{p-n}} \cdot \left(1 - \frac{l_\delta}{l_w}\right) \cdot \frac{\beta_n^2}{1 - \beta_n^2 + \delta^2} \cdot [(1 - \beta_n^2) \cdot \xi(\theta) - \delta \cdot \lambda(\theta)]; \quad (7)$$

$$X_{p-n} = -\frac{1}{\omega \cdot C_{p-n}} \cdot \left\{1 + \frac{\beta_n^2}{(1 - \beta_n^2) \cdot \delta} \cdot \left(1 - \frac{l_\delta}{l_w}\right) \cdot [\delta \cdot \xi(\theta) + (1 - \beta_n^2) \cdot \lambda(\theta)]\right\}. \quad (8)$$

Розрахункові залежності опору діода 3A760 приведені в табл. 1.

Таблиця 1 – Розрахункові залежності параметрів ЛПД 3A730A для різних робочих струмів і частоти 20 ГГц

I_0 , мА	160	170	180
β_n^2	0,63	0,67	0,71
R_{p-n} , Ом	-2,94	-2,56	-2,0
X_{p-n} , Ом	-70,4	-76,16	-83,2

Розрахунок імпеданса проводили для ЛПД типу 3A760 з параметрами: ємність $p-n$ переходу $C_{p-n} = 0,23$ пФ; $\nu = 10^7 \frac{\text{см}}{\text{с}}$; $\theta = 180^\circ$; $l_w = 1,2$ мкм; $l_\delta = 0,3$ мкм; $\delta = 0,4$; $\tau_\delta = 0,3 \cdot 10^{-11}$ с; $\varepsilon = 12$; $N = 7 \cdot 10^{16} \text{ м}^{-3}$; $e = 1,6 \cdot 10^{-19}$ Кл; $\theta = 180^\circ$; $l_w = 1,2$ мкм; $l_\delta = 0,3$ мкм; $\delta = 0,4$; $\tau = 2,5 \cdot 10^{-11}$ с; $\varepsilon = 12$; $N = 7 \cdot 10^{16} \text{ м}^{-3}$.

Висновки. В результаті проведеної роботи було розроблено та запропоновано конструкцію синхронізуючого генератора, де в якості основного джерела НВЧ випромінювання обрано арсенід-галієві лавинно-пролітні діоди. Стабілізуючий генератор виконаний у вигляді хвилевідно-штирьової конструкції перетином 11×4 мм². Діод ЛПД запропоновано закріпити в хвилеводі з використанням металевого круглого стержня, вісь якого паралельна вектору ЕП. В якості зовнішнього стабілізуючого резонатора використовується циліндричний резонатор, що працює на TE011 типі коливань і включений за схемою «на прохід».

За розробленою еквівалентною схемою визначені параметри діода синхронізуючого генератора для режиму слабого сигналу. Розрахункові залежності представлені в таблиці 1.

Даний синхронізуючий генератор слід використовувати в системах знищення шкідників картоплі як джерело зовнішньої синхронізації високостабільним безперервним сигналом.

Література:

1. *Касаткин Л. В., Чайка В. Е.* Полупроводниковые устройства диапазона миллиметровых волн. Севастополь: Вебер, 2006. 319 с.
2. *Сили И. И.* Применение информационно-энергетических излучений для угнетения репродуктивной способности колорадского жука // Проблемы энергозабезпечення та енергозбереження в АПК України: матеріали наук.-практ. студ. конф. (м. Харків, 2 квітня 2015 р.) Харків, 2015. С. 47-49.
3. *Старостенко В. В.* Воздействие мощных импульсных полей на биологические объекты и среды // Радиофизика и электроника. 2002. Т. 7, № 1. С. 158-161.
4. *Сили И. И., Черенков А. Д.* Параметры и стабильность частоты диодного генератора с резонатором проходного типа // Энергосбережение. Энергетика. Энергоаудит. 2015. № 9. С. 53–59.
5. *Zhang W., Oehme M., Kosteki K.* S-parameter based device-level C-V measurement of p-i-n single-drift IMPATT diode for millimeter-wave applications // IEEE. 2016. P. 53–65. DOI: 10.1109/IEEE-IWS.2016.7585419.
6. *Midford T. A., Bernick R. L.* Millimeter wave CW IMPATT diodes and oscillators // IEEE Transactions on Microwave Theory and Techniques. 1979. Vol. 27. P. 483–492.
7. *Губанов В. П., Коровин С. Д., Пегель И. В.* Генерация мощных наносекундных импульсов электромагнитного излучения // Письма в ЖТФ. 1994. Т. 20, № 14. С. 89-93.
8. *Сілі І. І.* Енергоінформаційна радіоімпульсна біотехнологія і електронні системи знищення шкідників картоплі : дис. ... канд. техн. наук : 05.11.17. Харків, 2015. 159 с.
9. *Тагер А. С., Вальд-Перлов В. М.* Лавинно-пролетные диоды и их применение в технике СВЧ. Москва: Советское радио, 1968. 480 с.

РАСЧЕТ ПАРАМЕТРОВ СИНХРОНИЗИРУЮЩЕГО ГЕНЕРАТОРА НА ЛАВИННО-ПРОЛЕТНЫХ ДИОДАХ

Сили И. И.

Аннотация – в статье приведены результаты работы по конструированию синхронизирующего генератора на лавинно-пролетных диодах для систем уничтожения вредителей картофеля, представлено конструкцию генератора в виде волноводно-штыревой модели, на основе эквивалентной схемы определены параметры волновода и лавинно-пролетного арсенид-галиевого диода типа 3А730А. Для выполнения требования когерентности и стабильности амплитудно-фазовых параметров в импульсном режиме целесообразным является использование

внешней синхронизации импульсных генераторов высокостабильным непрерывным сигналом. В качестве источника входного сигнала в работе предложено использовать генератор на лавинно-пролетных диодах со стабилизирующим высокодобротным объемным резонатором проходного типа.

PARAMETERS CALCULATION OF SYNCHRONIZED GENERATOR BASED ON IMPATT DIODES

I. Sili

Summary

This article presents the results of the development the synchronized generator based on IMPATT diodes for potato pest extermination systems. Paper presents the generator`s design in the waveguide-pin model form. Based on the equivalent diagram, the parameters of the waveguide and IMPATT arsenide-gallium diode 3A730A type are calculated. It makes sense to use external synchronization of pulsed generators with a highly stable continuous signal in order to meet the requirements of coherence and stability of amplitude-phase parameters in a pulsed mode. Also, in article were proposed to use an oscillator on IMPATT diodes as a source of input signal, with a high-quality stabilizing pass-through volume resonator.

The requirements for the power source of impulse oscillations to combat with the Colorado beetles must take into account the following factors: the period of passage pulses, the duration of pulses, the frequency of filling impulses. Applying a generator with a relative instability frequency of $10^{-6} \dots 10^{-7}$, will allow to provide a complete ($\approx 95\%$) transmission of radiation energy to the biological structure and significantly reduce synchronization time.

The sources of electromagnetic radiation currently used in medicine and industry operate in the frequency range of 1 ... 80 GHz but have a high relative instability of the output frequency of $10^{-3} \dots 10^{-4}$ and a low output power of 2 ... 5 mW, and therefore can not be used to destroy the Colorado beetle.

Now days, the most powerful pulsed semiconductor sources of the microwave range are arsenide-galilean IMPATT diodes. The choice on an active element based on IMPATT diodes is determined by the fact that when it is used, the largest levels of pulsed power are realized, about 60 W in a centimeter range at $Q \geq 50 \dots 1000$ and $\tau_i < 0.2$ ms. These power levels are higher than the Gunn diodes and about an order of magnitude higher than the most efficient HEMT transistors, pHEMT.