



УКРАЇНА

(19) **UA** (11) **93888** (13) **U**
(51) МПК (2014.01)
A01B 49/00

ДЕРЖАВНА СЛУЖБА
ІНТЕЛЕКТУАЛЬНОЇ
ВЛАСНОСТІ
УКРАЇНИ

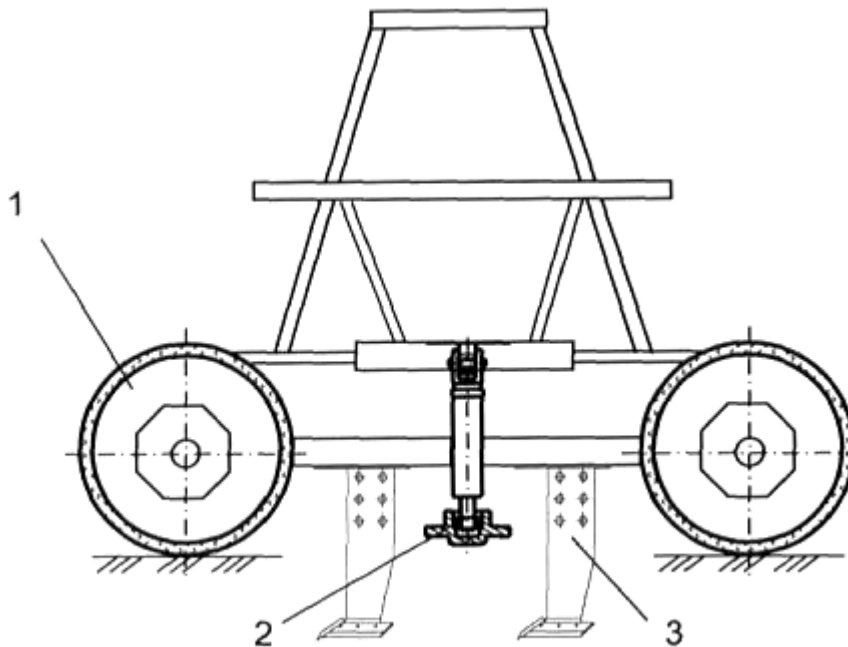
(12) ОПИС ДО ПАТЕНТУ НА КОРИСНУ МОДЕЛЬ

| | |
|---|--|
| (21) Номер заявки: u 2014 03094 | (72) Винахідник(и): Кувачов Володимир Петрович (UA), Шульга Олександр Володимирович (UA) |
| (22) Дата подання заявки: 27.03.2014 | (73) Власник(и): ТАВРІЙСЬКИЙ ДЕРЖАВНИЙ АГРОТЕХНОЛОГІЧНИЙ УНІВЕРСИТЕТ, пр. Б. Хмельницького, 18, м. Мелітополь, Запорізька обл., 72312 (UA) |
| (24) Дата, з якої є чинними права на корисну модель: 27.10.2014 | |
| (46) Публікація відомостей про видачу патенту: 27.10.2014, Бюл.№ 20 | |

(54) МОСТОВИЙ ЗАСІБ ДЛЯ СІЛЬСЬКОГОСПОДАРСЬКИХ РОБІТ

(57) Реферат:

Мостовий засіб для сільськогосподарських робіт, що містить самохідне шасі, до якого прикріплені висувні опори, сільськогосподарське знаряддя, причому кожна висувна опора додатково містить гідроциліндр, який закріплений до рами самохідного шасі, опорну тарілку, всередині якої розміщений підшипник.



Фиг. 1

UA 93888 U

Корисна модель належить до сільськогосподарського машинобудування і може знайти застосування в землеробстві.

Відома конструкція мостового засобу (Пат. № 2196402 Росія), що містить домкрати, які закріплені до самохідного візка засобу над трубою, що підводить воду з можливістю опори на неї для розвороту навколо під'ятника домкрата.

Недоліком цього мостового засобу є неможливість функціонування домкрата без твердої опори, яка в патенті представлена трубою, що підводить воду. Тому, у випадку використання мостового засобу на полі, де відсутні зрошувальні мережі, а опорою домкрата є звичайний ґрунт - підйом одного із бортів буде викликати певні технічні труднощі. Для їх усунення потрібні будуть додаткові тверді опорні поверхні, які слід підкладати під під'ятник домкратів при розворотах мостового засобу, що підвищить час на цю операцію та зменшить продуктивність роботи.

Найбільш близьким до пропонованого рішення за технічною суттю і досягнутому ефекту, є мостовий засіб для сільськогосподарських робіт, який вибраний за прототип, що містить самохідне шасі, до якого прикріплені висувні опори, сільськогосподарське знаряддя (Пат. 84883 МПК (2013.01) A01B49/00).

До недоліків цього мостового засобу належить складність його розвороту. Оскільки, на перевід в робочу позицію висувної опори потрібно багато часу. А сам розворот потребує великих витрат енергії, оскільки разом з мостовим засобом обертається опорна тарілка висувної опори, яка ковзає по ґрунту, що знижує продуктивність засобу.

В основу корисної моделі поставлена задача удосконалення мостового засобу для сільськогосподарських робіт, що містить самохідне шасі, до якого прикріплені висувні опори, сільськогосподарське знаряддя, шляхом встановлення до кожної висувної опори гідроциліндра, який закріплений до рами самохідного шасі, опорної тарілки, всередині якої розміщений підшипник.

Це дозволяє забезпечити можливість виконання енергозберігаючих технологій мостового землеробства, підвищити продуктивність і зменшити собівартість роботи мостового засобу для сільськогосподарських робіт.

Поставлена задача вирішується тим, що мостовий засіб для сільськогосподарських робіт містить самохідне шасі, до якого прикріплені висувні опори, сільськогосподарське знаряддя, відповідно до пропонованої корисної моделі, кожна висувна опора додатково оснащена гідроциліндром, який закріплений до рами самохідного шасі, опорною тарілкою, всередині якої розміщений підшипник.

Виконання конструкції мостового засобу для сільськогосподарських робіт з висувними опорами, кожна з яких додатково містить гідроциліндр, який закріплений до рами самохідного шасі, опорну тарілку, всередині якої розміщений підшипник, у новому варіанті відрізняє запропонований засіб від прототипу. Конструкція дозволяє для мостових засобів, які змінюють напрямку руху розворотом зупиненої машини на місці у виваженому стані за допомогою підйомного механізму, здійснювати їх розворот при переміщенні на наступну позицію за мінімальний проміжок часу, що підвищує продуктивність та зменшує собівартість роботи.

Технічна суть пояснюється кресленням:

фіг. 1 - мостовий засіб для сільськогосподарських робіт;

фіг. 2 - висувна опора.

Мостовий засіб для сільськогосподарських робіт (фіг. 1) містить самохідне шасі 1, до якого прикріплені висувні опори 2 для підйому одного із його бортів при розвороті, сільськогосподарське знаряддя 3.

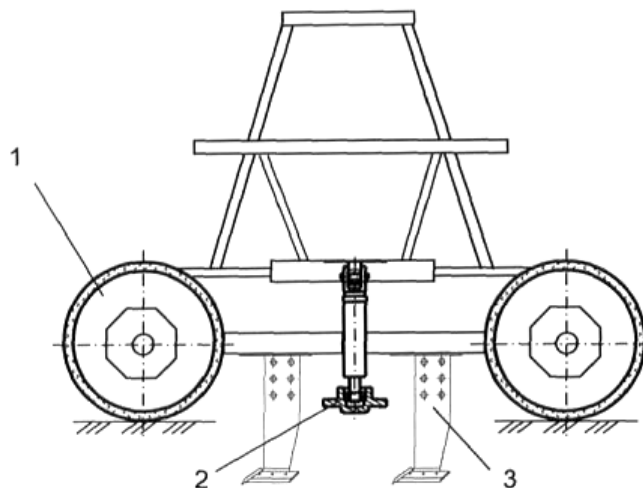
Висувна опора (фіг. 2) містить гідроциліндр 1, який закріплений до рами самохідного шасі 2, опорну тарілку 3, всередині якої розміщений підшипник 4.

Засіб працює таким чином.

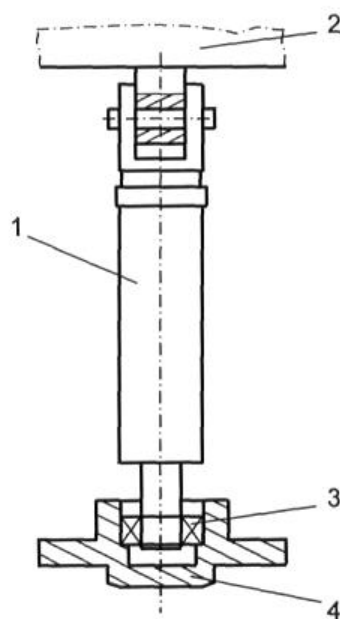
При виконанні сільськогосподарських робіт самохідне шасі 1 (фіг. 1) з сільськогосподарським знаряддям 3 рухається прямолінійно по фронту. Для зміни напрямку руху мостовий засіб зупиняють. За допомогою висувної опори 2 піднімають один із бортів мостового засобу. При його розвороті опорна тарілка 3 (фіг. 2) знаходиться нерухомо, оскільки висувна опора 2 за допомогою гідроциліндра 1, шток якого опирається на підшипник 4, розміщений всередині тарілки, обертається разом із мостовим засобом. Це дозволяє здійснити розворот мостового засобу з одночасним його переміщенням на наступну позицію за мінімальний проміжок часу, що підвищує продуктивність та зменшує собівартість сільськогосподарських робіт.

ФОРМУЛА КОРИСНОЇ МОДЕЛІ

- 5 Мостовий засіб для сільськогосподарських робіт, що містить самохідне шасі, до якого прикріплені висувні опори, сільськогосподарське знаряддя, який **відрізняється** тим, що кожна висувна опора додатково містить гідроциліндр, який закріплений до рами самохідного шасі, опорну тарілку, всередині якої розміщений підшипник.



Фіг. 1



Фіг. 2

Комп'ютерна верстка І. Мироненко

Державна служба інтелектуальної власності України, вул. Урицького, 45, м. Київ, МСП, 03680, Україна

ДП "Український інститут промислової власності", вул. Глазунова, 1, м. Київ – 42, 01601