



УКРАЇНА

(19) **UA** (11) **111732** (13) **U**
(51) МПК (2016.01)
A01D 37/00

ДЕРЖАВНА СЛУЖБА
ІНТЕЛЕКТУАЛЬНОЇ
ВЛАСНОСТІ
УКРАЇНИ

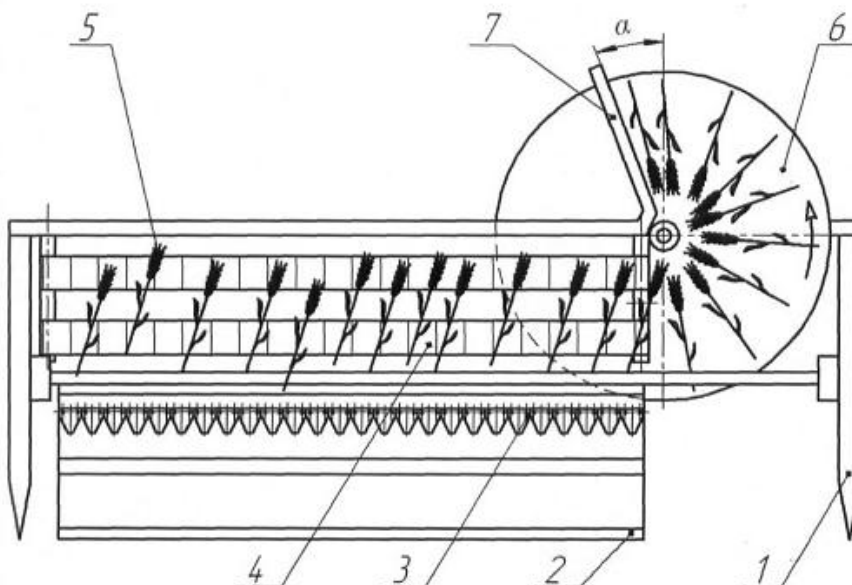
(12) ОПИС ДО ПАТЕНТУ НА КОРИСНУ МОДЕЛЬ

(21) Номер заявки: u 2016 04139	(72) Винахідник(и): Болтянський Борис Володимирович (UA), Болтянський Володимир Олегович (UA), Ігнат'єв Євген Ігоревич (UA), Шульга Олександр Володимирович (UA)
(22) Дата подання заявки: 15.04.2016	
(24) Дата, з якої є чинними права на корисну модель: 25.11.2016	
(46) Публікація відомостей про видачу патенту: 25.11.2016, Бюл.№ 22	(73) Власник(и): ТАВРІЙСЬКИЙ ДЕРЖАВНИЙ АГРОТЕХНОЛОГІЧНИЙ УНІВЕРСИТЕТ, пр. Б. Хмельницького, 18, м. Мелітополь, Запорізька обл., 72310 (UA)

(54) ЖАТКА ЗІ ЗМІНОЮ НАПРЯМКУ УКЛАДАННЯ СТЕБЕЛ

(57) Реферат:

Жатка зі зміною напрямку укладання стебел містить платформу, мотовило, основний різальний апарат, стрічкові транспортери. На платформі жатки встановлено карусельно-поворотний пристрій з приводом та скидач.



UA 111732 U

Корисна модель належить до галузі машинобудування, а саме до сільськогосподарської техніки.

Найближчим аналогом є валкова жатка, яка містить мотовило, подільник, різальний апарат, платформу, стрічкові транспортери [Сельскохозяйственные машины и основы эксплуатации машинно-тракторного парка/ Б.Н. Четыркин, З.И. Вогкий, Н.Г. Поликутин и др. - 2-е изд., перераб. и доп. - М.: Агропромиздат, 1989. - 336 с: ил.].

Недоліком є його конструктивна властивість, через яку при збиранні зернових культур, здійснюється укладання зрізаної маси колосовою частиною до поверхні валка, що погіршує умови дозрівання та знижує якість зерна.

В основу корисної моделі поставлена задача: удосконалити конструкцію валкової жатки для скошування зернових культур шляхом встановлення додаткового карусельно-поворотного пристрою з приводом та скидачем, що дає можливість здійснювати зміну напрямку укладання зрізаної зерностеблової маси зернових культур таким чином, щоб колосова частина знаходилася в нижньому шарі валка та прикривалася стебловою частиною, що дасть змогу покращити умови дозрівання зерна та підвищити його якість. Досягається це шляхом розвороту зрізаної зерностеблової маси на кут $190...210^\circ$.

Поставлена задача вирішується тим, що на валкову жатку, що містить подільник, платформу, мотовило, різальний апарат, стрічкові транспортери, згідно з корисною моделлю, встановлено карусельно-поворотний пристрій з приводом та скидач, які закріплені на платформі жатки.

Встановлення карусельно-поворотного пристрою з приводом та скидача дає можливість здійснювати зміну напрямку укладання зрізаної зерностеблової маси зернових культур таким чином, щоб колосова частина знаходилася в нижньому шарі валка та прикривалася стебловою частиною, що істотно покращує умови дозрівання зерна та підвищує його якість.

Суть корисної моделі і принцип її дії пояснюються кресленням, де зображена жатка зі зміною напрямку укладання стебел (загальний вигляд).

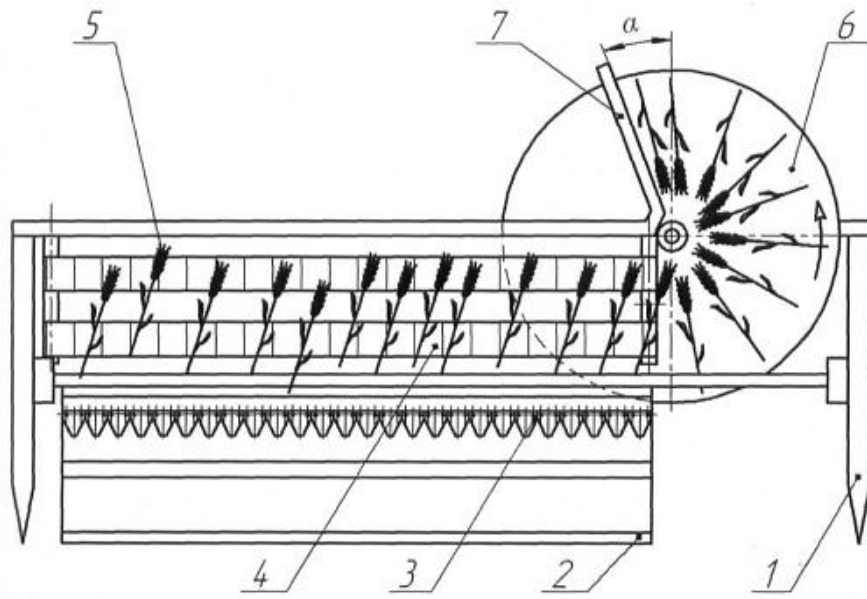
Жатка зі зміною напрямку укладання стебел містить: подільник 1, мотовило 2, основний різальний апарат 3, стрічкові транспортери 4, платформу 5, карусельно-поворотний пристрій з приводом 6 та скидач 7.

Запропонована корисна модель працює таким чином.

При скошуванні зернових культур мотовило 2 підводить зерностеблову масу до основного різального апарату 3, де вона зрізується та укладається на стрічковий транспортер 4. Скошена зерностеблова маса 5 із стрічкового транспортера 4 надходить на карусельно-поворотний пристрій з приводом 6, який знаходиться у викидному вікні, де й змінюється, під час обертання, напрямок укладання стебел у валок. При наближенні скошеної зерностеблової маси до скидача 7 відбувається її скидання на стерню у валок. Скидач 7 встановлено під кутом α до напрямку руху та лінії рядків з метою збільшення несучої здатності стерні та зменшення кількості рослин, які провалюються на ґрунт. Валок, що лежить на стерні добре вентилюється, а колоски, прикриті зверху стебловою масою, захищені від прямої дії сонячних променів. Таким чином, істотно зменшується самоосипання зерна, усувається пересушування зерностеблової маси та створюються оптимальні умови для дозрівання зерна, що підвищує його якісні показники.

ФОРМУЛА КОРИСНОЇ МОДЕЛІ

Жатка зі зміною напрямку укладання стебел, що містить платформу, мотовило, основний різальний апарат, стрічкові транспортери, яка **відрізняється** тим, що на платформі жатки встановлено карусельно-поворотний пристрій з приводом та скидач.



Комп'ютерна верстка Г. Паяльніков

Державна служба інтелектуальної власності України, вул. Урицького, 45, м. Київ, МСП, 03680, Україна

ДП "Український інститут промислової власності", вул. Глазунова, 1, м. Київ – 42, 01601