



МІНІСТЕРСТВО
ЕКОНОМІЧНОГО
РОЗВИТКУ І ТОРГІВЛІ
УКРАЇНИ

УКРАЇНА

(19) **UA** (11) **129105** (13) **U**
(51) МПК (2018.01)
B02C 13/00

(12) ОПИС ДО ПАТЕНТУ НА КОРИСНУ МОДЕЛЬ

<p>(21) Номер заявки: u 2018 03036</p> <p>(22) Дата подання заявки: 26.03.2018</p> <p>(24) Дата, з якої є чинними права на корисну модель: 25.10.2018</p> <p>(46) Публікація відомостей про видачу патенту: 25.10.2018, Бюл.№ 20</p>	<p>(72) Винахідник(и): Болтянський Борис Володимирович (UA), Мазілін Сергій Дмитрович (UA), Гвоздєв Олександр Вікторович (UA), Болтянська Наталія Іванівна (UA), Дереза Сергій Володимирович (UA)</p> <p>(73) Власник(и): ТАВРІЙСЬКИЙ ДЕРЖАВНИЙ АГРОТЕХНОЛОГІЧНИЙ УНІВЕРСИТЕТ, пр. Б. Хмельницького, 18, м. Мелітополь, Запорізька обл., 72310 (UA)</p>
--	---

(54) ВІДЦЕНТРОВА ДРОБАРКА

(57) Реферат:

Відцентрова дробарка містить корпус, завантажувальну і розвантажувальну горловини, відбійні плити та ротор з лопатями, які встановлені випуклою стороною назустріч обертанню ротора. Лопаті виконані за формою поверхонь брахистохронної властивості з кутом ухилу наприкінці не менше 30°.

UA 129105 U

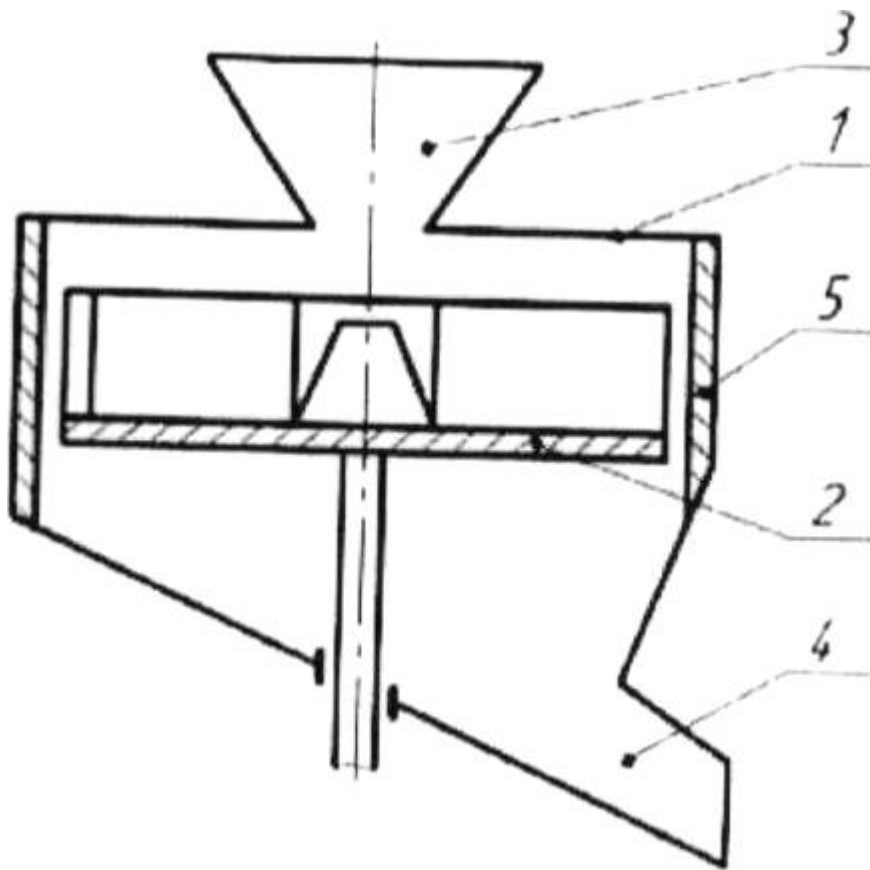


Fig. 1

Корисна модель належить до переробної промисловості, зокрема до пристроїв для подрібнення зерна, і може бути використана в зернопереробній промисловості.

Відома відцентрова дробарка ударної дії, яка складається з корпусу, завантажувальної і розвантажувальної горловин, відбійних плит, ротора з лопатями [Патент на корисну модель № 36930UA, B02C13/00, 2008].

Відома також відцентрова дробарка, що містить корпус, завантажувальну і розвантажувальну горловини, відбійні плити та ротор з лопатями, які встановлені під кутом до напрямку руху матеріалу [Патент на корисну модель № 46116UA, B02C 13/00, 2009].

Недоліком відомих дробарок є те, що при роботі машин відбувається інтенсивне стирання деталей ротора, в першу чергу, лопатей. Крім цього, зростають енергозатрати на подолання сил тертя.

Відома відцентрова дробарка, обрана за прототип, містить корпус, завантажувальну і розвантажувальну горловини, відбійні плити та ротор з лопатями, що встановлені випуклою стороною назустріч обертанню ротора [Патент на корисну модель № 118602UA, B02C 13/00, 2017].

Недоліком прототипу є те, що при роботі дробарки відбувається стирання лопатей. Крім цього, зростають енергозатрати на подолання сил тертя.

В основу корисної моделі поставлена задача вдосконалення конструкції робочих поверхонь лопатей і шляхом виконання їх за формою поверхонь брахистохронної властивості з кутом ухилу наприкінці не менше 30° забезпечити ефективність технологічного процесу, зменшити стирання конструктивних елементів дробарки, підвищити якість подрібнення та знизити енергозатрати.

Поставлена задача вирішується тим, що у відцентровій дробарці, що містить корпус, завантажувальну і розвантажувальну горловини, відбійні плити та ротор з лопатями, які встановлені випуклою стороною назустріч обертанню ротора, згідно з корисною моделлю, лопаті виконані за формою поверхонь брахистохронної властивості з кутом ухилу наприкінці не менше 30° .

Доведено, що напрямком інтенсифікації процесу переміщення частинок при їх обробці в сільськогосподарських машинах є виконання робочої поверхні з поздовжнім перетином у формі кривої брахистохронної властивості, що забезпечує збільшення пропускної швидкості частинок (брахистохронна крива - крива найшвидшого спуска часток з мінімальним коефіцієнтом тертя) [Василенко П.М. Теория движения частиц по шероховатым поверхностям сельскохозяйственных машин.: К. Изд-во Украинской академии сельскохозяйственных наук. - 1960. С. 163-168]. А виконання робочих поверхонь з кутом ухилу наприкінці кривої брахистохронної властивості не менше 30° дозволяє часткам рухатися швидше, що забезпечить інтенсифікацію та підвищити якість процесу. [Шпиганович Т.О. Моделирование формы сепарующей поверхности брахистохронной властивости / Т.О. Шпиганович // Проблемы легкой и текстильной промышленности Украины, 2011. - № 1(17). - С. 6-13] У сукупності істотні ознаки підвищують швидкість попадання частинок під удари відбійних плит, що підвищує якість процесу подрібнення у порівнянні з прототипом.

Сутність запропонованої корисної моделі пояснюється кресленням, де на фіг. 1 зображено розріз відцентрової дробарки; на фіг. 2 - вид ротора зверху з розміщеними на ньому лопатями.

Відцентрова дробарка містить корпус 1, всередині якого розташований ротор 2. Зверху корпусу 1 розташовані завантажувальна 3, а знизу розвантажувальна 4 горловини. В корпусі 1 вертикально на рівні ротора встановлені відбійні плити 5. На роторі 2 встановлені лопаті 6, виконані за формою поверхонь брахистохронної властивості з кутом ухилу наприкінці не менше 30° і розміщені випуклою стороною назустріч обертанню ротора.

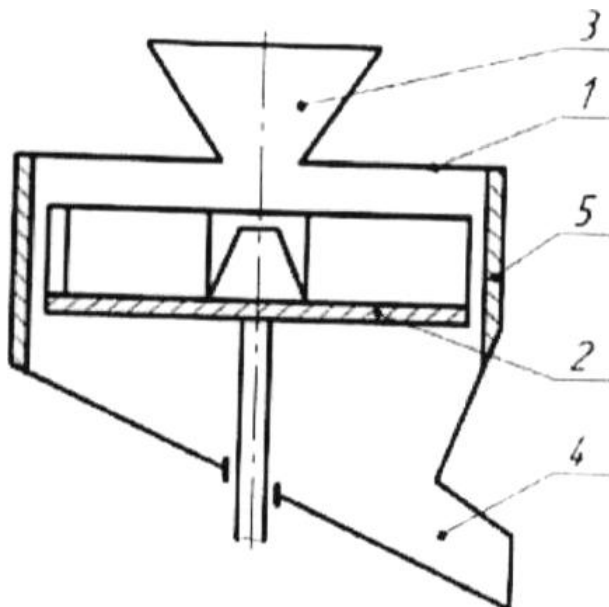
Дробарка працює таким чином.

Вихідний матеріал потрапляє у ротор 2 через завантажувальну горловину 3. Під дією сил тертя між матеріалом і ротором 2 частки матеріалу здійснюють обертальний рух, внаслідок чого виникає відцентрова сила, яка відкидає їх на відбійні плити 5. В результаті ударів матеріалу об плити 5 частки руйнуються, а продукти подрібнення осипаються в розвантажувальну горловину 4.

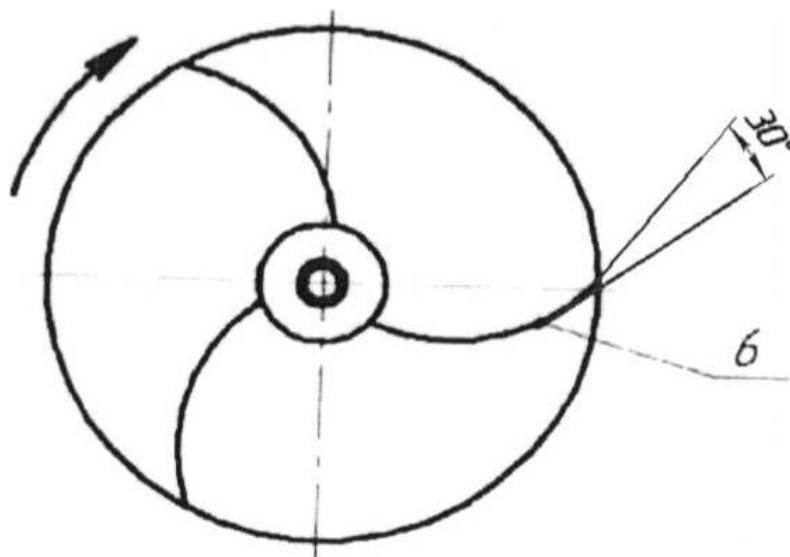
Форма лопатей у вигляді поверхонь брахистохронної властивості, згідно з заявленим технічним рішенням, дозволяє підвищити їх довговічність за рахунок зниження сил тертя між матеріалом і поверхнею лопатей, а виконання поверхонь брахистохронної властивості лопатей з кутом ухилу наприкінці не менше 30° дозволяє часткам рухатися швидше, що забезпечить інтенсифікацію, підвищення якості та зниження енергоємності технологічного процесу.

ФОРМУЛА КОРИСНОЇ МОДЕЛІ

Відцентрова дробарка, що містить корпус, завантажувальну і розвантажувальну горловини, відбійні плити та ротор з лопатями, які встановлені випуклою стороною назустріч обертанню ротора, яка **відрізняється** тим, що лопаті виконані за формою поверхонь брахистохронної властивості з кутом ухилу наприкінці не менше 30° .



Фіг. 1



Фіг. 2

 Комп'ютерна верстка А. Крулевський

 Міністерство економічного розвитку і торгівлі України, вул. М. Грушевського, 12/2, м. Київ, 01008, Україна

 ДП "Український інститут інтелектуальної власності", вул. Глазунова, 1, м. Київ – 42, 01601
