



МІНІСТЕРСТВО
ЕКОНОМІЧНОГО
РОЗВИТКУ І ТОРГІВЛІ
УКРАЇНИ

УКРАЇНА

(19) **UA** (11) **125723** (13) **U**
(51) МПК
F23B 50/12 (2006.01)

(12) ОПИС ДО ПАТЕНТУ НА КОРИСНУ МОДЕЛЬ

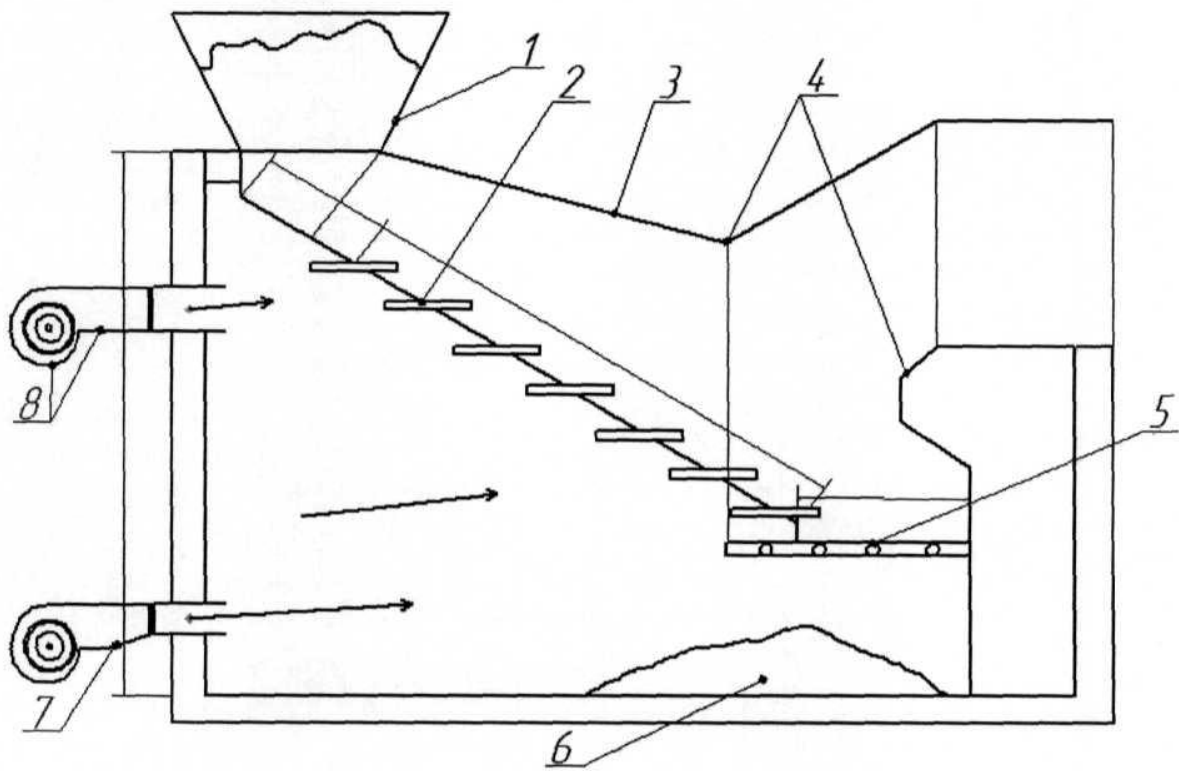
(21) Номер заявки: u 2017 11911	(72) Винахідник(и): Стручасв Микола Іванович (UA), Сімонцев Віталій Олександрович (UA), Постол Юлія Олександрівна (UA)
(22) Дата подання заявки: 05.12.2017	(73) Власник(и): ТАВРІЙСЬКИЙ ДЕРЖАВНИЙ АГРОТЕХНОЛОГІЧНИЙ УНІВЕРСИТЕТ, пр. Б. Хмельницького, 18, м. Мелітополь, Запорізька обл., 72312 (UA)
(24) Дата, з якої є чинними права на корисну модель: 25.05.2018	
(46) Публікація відомостей про видачу патенту: 25.05.2018, Бюл.№ 10	

(54) ТОПКА ДЛЯ СПАЛЮВАННЯ ТИРСИ

(57) Реферат:

Топка для спалювання тирси включає бункер палива, похилу колосникову решітку, допалювальну горизонтальну колосникову решітку, дуттьовий вентилятор, систему видалення попелу. В пристрій введене підсушуюче склепіння, пережим топки, вентилятор для виносу тирси з похилої колосникової решітки, а горизонтальну колосникову решітку розташовано після похилої колосникової решітки.

UA 125723 U



Запропонована корисна модель належить до теплоенергетики, а саме до пристроїв для спалювання опилок, кори та відходів деревини, що подаються у зону спалювання шляхом вільного падіння або сковзання по похилим поверхням.

5 Як прототип вибрана відома топка для спалювання тирси, кори та відходів деревини, яка включає бункер палива, похилу колосникову решітку, допалювальну горизонтальну колосникову решітку розташовану під нею, шуруючу планку, дуттьовий вентилятор, систему видалення попелу (Патент RU № 2166150, F23B 50/12. Опубл. 27.04.2001).

10 Недоліком цього відомого пристрою є періодичність в переміщенні шару палива, необхідність його шуровки, що не дозволяє підвищити коефіцієнт корисної дії, а також прогорання колосникової решітки внаслідок розташування допалювальної горизонтальної колосникової решітки під похилою колосниковою решіткою.

15 В основу корисної моделі поставлена задача удосконалити топку для спалювання тирси, шляхом введення в систему нових конструктивних елементів, які дозволяють підвищити коефіцієнт корисної дії, а також усунути прогорання колосникової решітки внаслідок розташування допалювальної горизонтальної колосникової решітки під похилою колосниковою решіткою.

20 Поставлена задача вирішується тим, що у топці для спалювання тирси, яка включає бункер палива, похилу колосникову решітку, допалювальну горизонтальну колосникову решітку, дуттьовий вентилятор, систему видалення попелу, відповідно до корисної моделі, в пристрій введене підсушуюче склепіння, пережим топки, вентилятор для виносу тирси з похилої колосникової решітки, а горизонтальну колосникову решітку розташовано після похилої колосникової решітки.

25 Введене підсушуюче склепіння, пережим топки і вентилятор для виносу тирси з похилої колосникової решітки дозволяють уникнути періодичності в переміщенні шару палива по похилій колосниковій решітці та необхідність його шурування і підвищити коефіцієнт корисної дії, а розташування горизонтальної колосникової решітки після похилої колосникової решітки дозволяє усунути прогорання колосникової решітки, яке є в прототипі внаслідок розташування допалювальної горизонтальної колосникової решітки під похилою колосниковою решіткою.

30 Корисна модель пояснюється кресленням, де зображена схема пристрою.

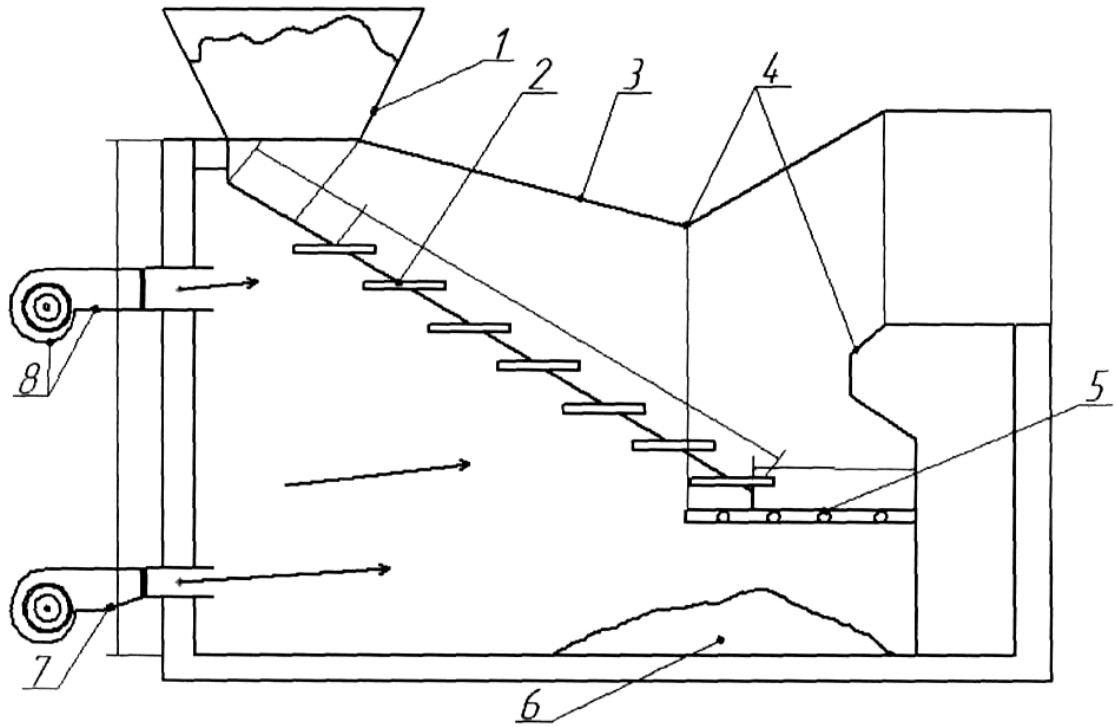
30 Топка для спалювання тирси, яка включає бункер 1 палива, похилу колосникову решітку 2, підсушуюче склепіння 3, пережим топки 4, допалювальну горизонтальну колосникову решітку 5, систему 6 видалення попелу, дуттьовий вентилятор 7, вентилятор 8 для виносу тирси з похилої колосникової решітки.

35 Пристрій працює таким чином.

40 При подачі тирси в бункер палива 1, вони зсипаються на похилу колосникову решітку 2, де вони підсушуються завдяки підсушуючому склепінню 3 та пережимові топки 4, вентилятор 8 для виносу тирси з похилої колосникової решітки здуває підсушену тирсу частково в об'єм топки, де вона згорає, а частково на допалювальну горизонтальну колосникову решітку 5, де вона догорає, попел, який утворюється при цьому, зсипається вниз і видаляється системою 6 видалення попелу, дуттьовий вентилятор 7 забезпечує процес горіння необхідною кількістю повітря, далі цикл повторюється.

ФОРМУЛА КОРИСНОЇ МОДЕЛІ

45 Топка для спалювання тирси, яка включає бункер палива, похилу колосникову решітку, допалювальну горизонтальну колосникову решітку, дуттьовий вентилятор, систему видалення попелу, яка **відрізняється** тим, що в пристрій введене підсушуюче склепіння, пережим топки, вентилятор для виносу тирси з похилої колосникової решітки, а горизонтальну колосникову решітку розташовано після похилої колосникової решітки.



Комп'ютерна верстка Л. Литвиненко

Міністерство економічного розвитку і торгівлі України, вул. М. Грушевського, 12/2, м. Київ, 01008, Україна

ДП "Український інститут інтелектуальної власності", вул. Глазунова, 1, м. Київ – 42, 01601