



МІНІСТЕРСТВО  
ЕКОНОМІЧНОГО  
РОЗВИТКУ І ТОРГІВЛІ  
УКРАЇНИ

УКРАЇНА

(19) **UA** (11) **120672** (13) **U**  
(51) МПК (2017.01)  
**A62C 8/00**

**(12) ОПИС ДО ПАТЕНТУ НА КОРИСНУ МОДЕЛЬ**

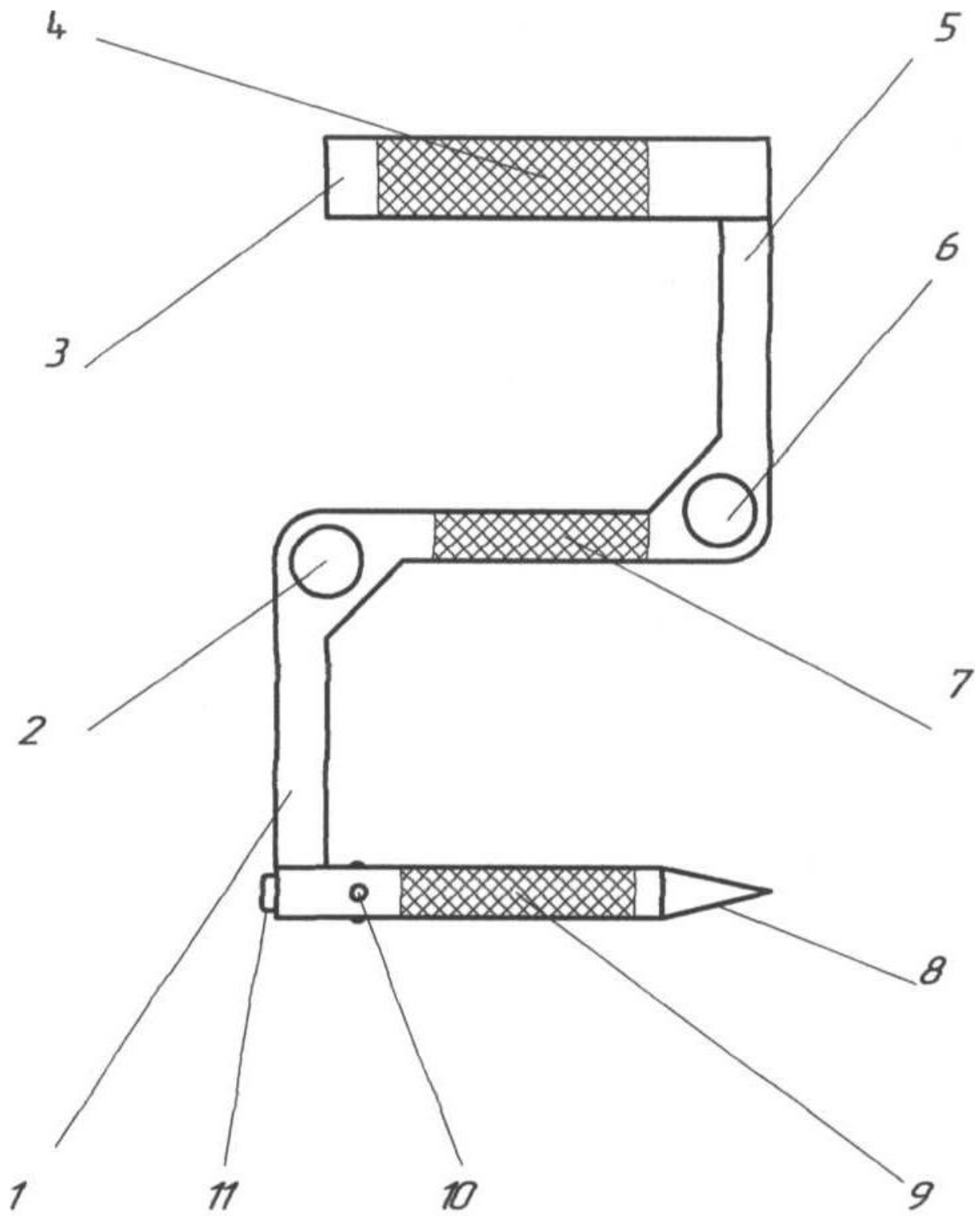
<b>(21)</b> Номер заявки: <b>u 2017 05644</b>	<b>(72)</b> Винахідник(и): <b>Малюта Сергій Іванович (UA)</b>
<b>(22)</b> Дата подання заявки: <b>07.06.2017</b>	<b>(73)</b> Власник(и): <b>ТАВРІЙСЬКИЙ ДЕРЖАВНИЙ АГРОТЕХНОЛОГІЧНИЙ УНІВЕРСИТЕТ, пр. Б. Хмельницького, 18, м. Мелітополь, Запорізька обл., 72310 (UA)</b>
<b>(24)</b> Дата, з якої є чинними права на корисну модель: <b>10.11.2017</b>	
<b>(46)</b> Публікація відомостей про видачу патенту: <b>10.11.2017, Бюл.№ 21</b>	

**(54) РУЧНИЙ УНІВЕРСАЛЬНИЙ ПОЖЕЖНИЙ ІНСТРУМЕНТ**

**(57) Реферат:**

Ручний універсальний пожежний інструмент, один з кінців якого виконаний у вигляді крюка, а інший - у вигляді крюка, направлено в протилежний бік. Один з кінців крюка виконаний трубчастим. Інший кінець крюка виконаний циліндричним та оснащений кульковим фіксатором.

**UA 120672 U**



Фиг. 1

Корисна модель належить до галузі протипожежних засобів, зокрема до засобів для гасіння пожеж, а саме до ручних інструментів або приладдя, і може бути використана для перенесення пожежних рукавів, розбирання і пробивання гіпсокартонних та фанерних стін і перегородок, розбивання скла.

5 Відомий крюк пожежний типу КП [ГОСТ 16714 Инструмент пожарный ручной немеханизированный. Технические условия: - М: ИПК Издательство стандартов, 1999.-8 с], що включає верхній кінець з загостренням на два боки та нижній з отвором для приєднання трипрядної мотузки, яка закінчується петлею. Суттєвим недоліком цього відомого пристрою є його недостатня універсальність, обумовлена конструкцією.

10 Також відомий та прийнятий як найближчий аналог ручний універсальний пожежний інструмент [Патент Российской Федерации на полезную модель № 137932, МПК А62С 8/00, 27.02.2014 р., бюл. № 6], один з кінців якого виконаний у вигляді крюка, а інший - у вигляді крюка, направлено в протилежний бік.

15 Недоліками цього відомого пристрою також є недостатня універсальність та область застосування. Вказані недоліки полягають в тому, що за допомогою вказаного пристрою неможлива одночасна підтримка в горизонтальному положенні декількох пожежних рукавів, пристрій неможливо надійно закріпити в карабінотримачеві рятувального пояса та використати як рукавну затримку.

20 В основу корисної моделі поставлена задача вдосконалення ручного універсального пожежного інструмента, в якому шляхом модернізації, основаної на новій сукупності та розташуванні конструктивних елементів у вигляді отворів та виступів, забезпечується підвищення універсальності та розширення області застосування.

25 Поставлена задача вирішується тим, що в ручному універсальному пожежному інструменті, один з кінців якого виконаний у вигляді крюка, а інший - у вигляді крюка, направлено в протилежний бік, згідно з корисною моделлю, один з кінців крюка виконаний трубчастим, а інший - циліндричним та оснащений шариковим фіксатором.

30 Виконання одного з кінців крюка трубчастим, а іншого - циліндричним та оснащеним кульковим фіксатором дає можливість швидко і надійно з'єднувати декілька ручних універсальних пожежних інструментів у вигляді гірлянд та використовувати їх для підвішування, наприклад, пожежних рукавів, а також використовувати такі поєднання у випадку необхідності нарощування довжини інструмента з метою використання його у вигляді підвісної підніжки, драбинки і т. ін. Таким чином, заявлені відмінності дозволяють суттєво підвищити універсальність та розширити область застосування інструмента у порівнянні з найближчим аналогом.

35 Технічна суть та принцип роботи заявленого пристрою пояснюються кресленнями.

На фіг. 1 наведений загальний вигляд ручного універсального пожежного інструмента;

на фіг. 2 - загальний вигляд ручного універсального пожежного інструмента, позовжній розріз;

на фіг. 3 - варіант використання двох з'єднаних універсальних пожежних інструментів;

40 на фіг. 4 - варіант використання двох з'єднаних універсальних пожежних інструментів;

на фіг. 5 - вигляд ручного універсального пожежного інструмента за стрілкою А.

45 Запропонований ручний універсальний пожежний інструмент включає крюк 1 з кінцівкою 8 та крюк 5 з кінцівкою 3. Кінцівка 3 виконана трубчастою, на одному з кінців якої виконана канавка 15. Кінцівка 8 оснащена шариковим фіксатором, що включає шарики 10, кнопку 11 з канавкою 14, підтиснуту пружиною 12 і зафіксовану фіксатором 13. В середній частині запропонованого пристрою виконані два симетричні круглі отвори 2 та 6. На кінцівки 8 і 3 крюків 1 та 5 та на його середню частину нанесені сітчасті рифлення 4, 7 та 9, що гарантують його надійне утримання в руці члена пожежного розрахунку.

Описаний вище ручний універсальний пожежний інструмент використовується таким чином.

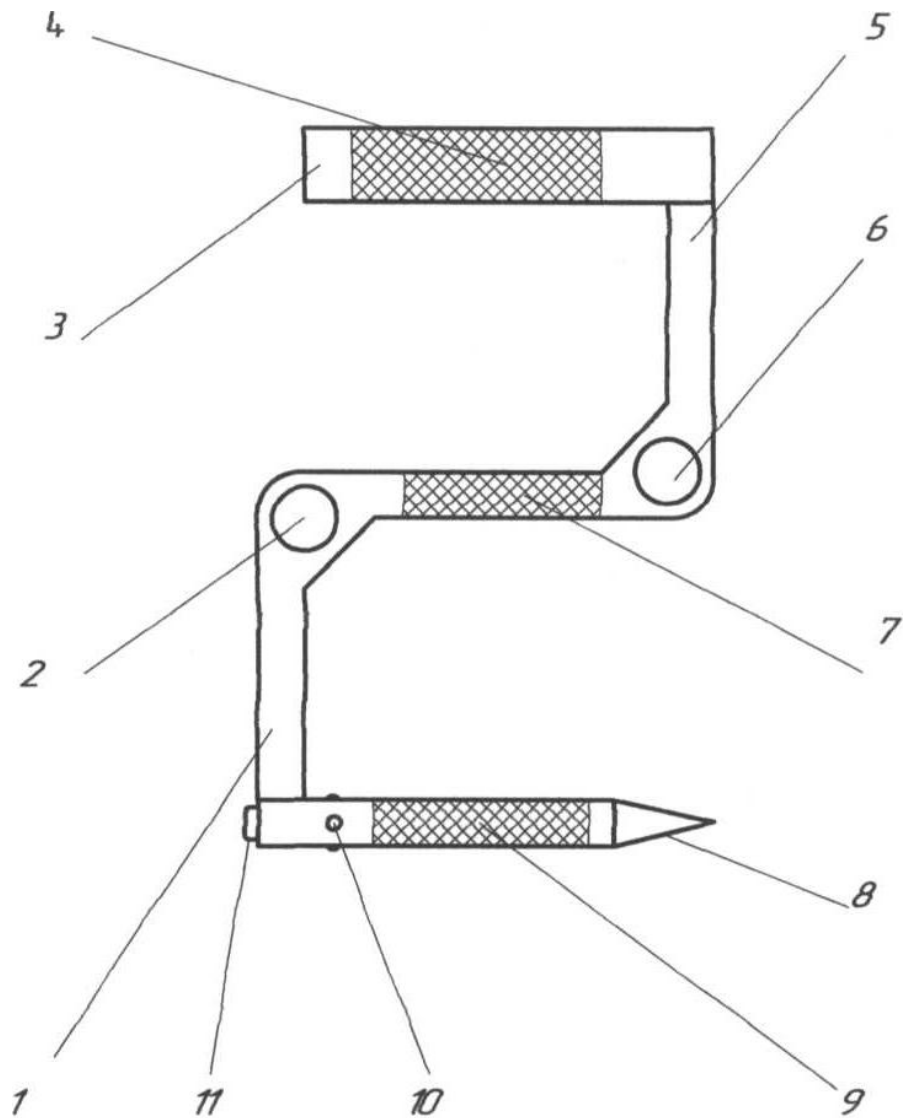
50 Під час гасіння пожежі та при необхідності переміщення пожежного рукава ствольник, тримаючи однією рукою ствол, підхоплює відповідною кінцівкою 3 або 8 крюка інструмента рукав та переміщує його в необхідному напрямі. При необхідності закріпити навису в горизонтальному положенні декілька, наприклад два рукави, використовують два інструменти. З цією метою, натиснувши на кнопку 11, кінцівку 8 вставляють в трубчасту кінцівку 3. При цьому, шарики 10, потрапивши в канавку 14, не перешкоджають повному входу кінцівки 8 в кінцівку 3. Після відпускання кнопки 11 шарики 10 входять в канавку 15 кінцівки 3, надійно фіксуючи обидва інструменти. Крім того, згадані два інструменти, при необхідності, можуть бути з'єднані в замкнутий контур у вигляді вісімки. За допомогою карабіна ручний універсальний пожежний інструмент отворами 2 або 6 може бути закріплений на карабінотримачеві рятувального

пожежного пояса. У випадку застосування рукавної затримки інструмент за допомогою карабіна отворами 2 і 6 може бути приєднаний до її мотузки.

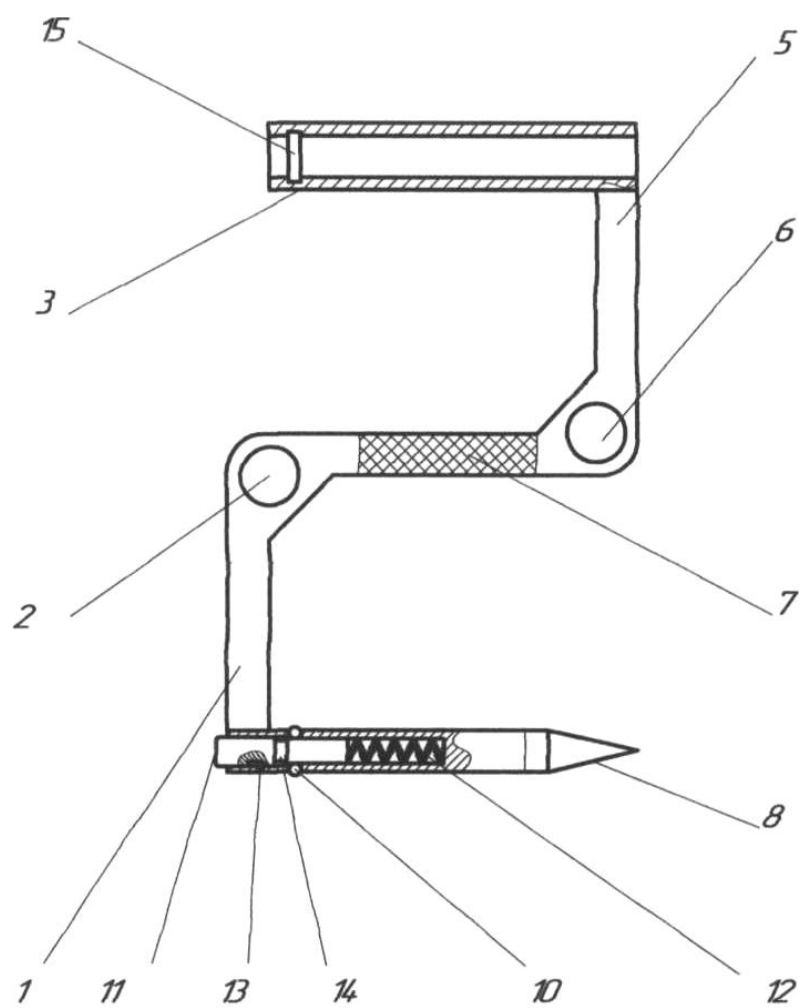
ФОРМУЛА КОРИСНОЇ МОДЕЛІ

5

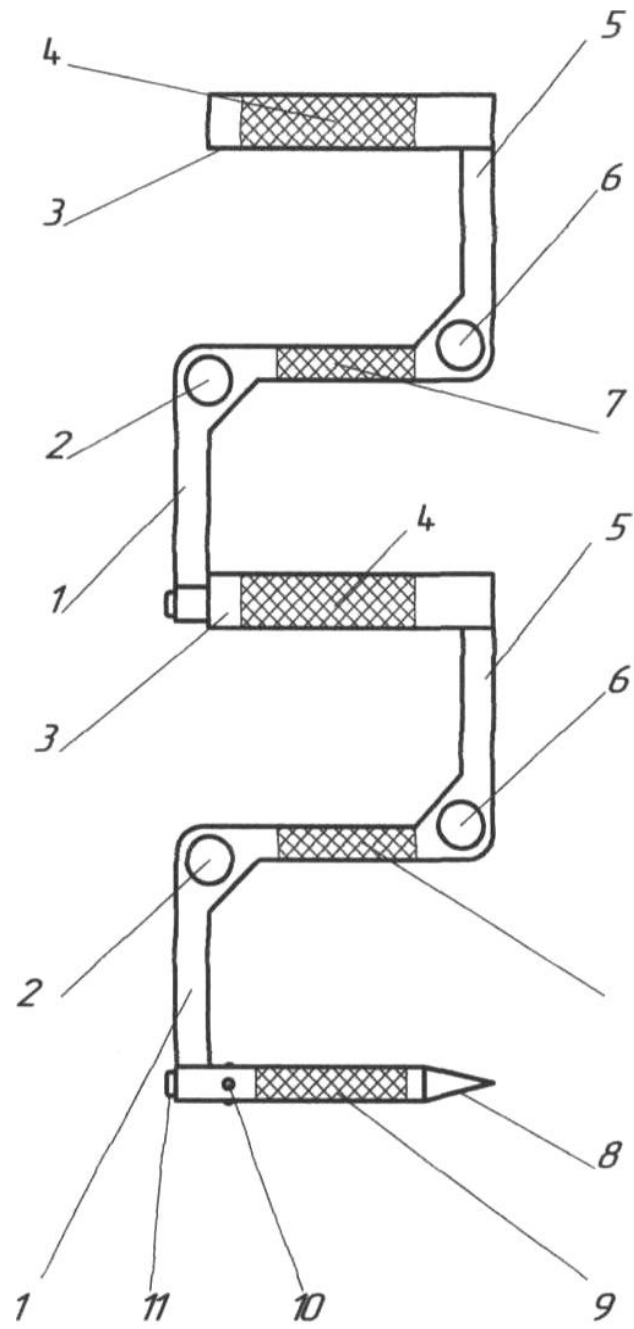
Ручний універсальний пожежний інструмент, один з кінців якого виконаний у вигляді крюка, а інший - у вигляді крюка, направлено в протилежний бік, який **відрізняється** тим, що один з кінців крюка виконаний трубчастим, а інший - циліндричним та оснащений кульковим фіксатором.



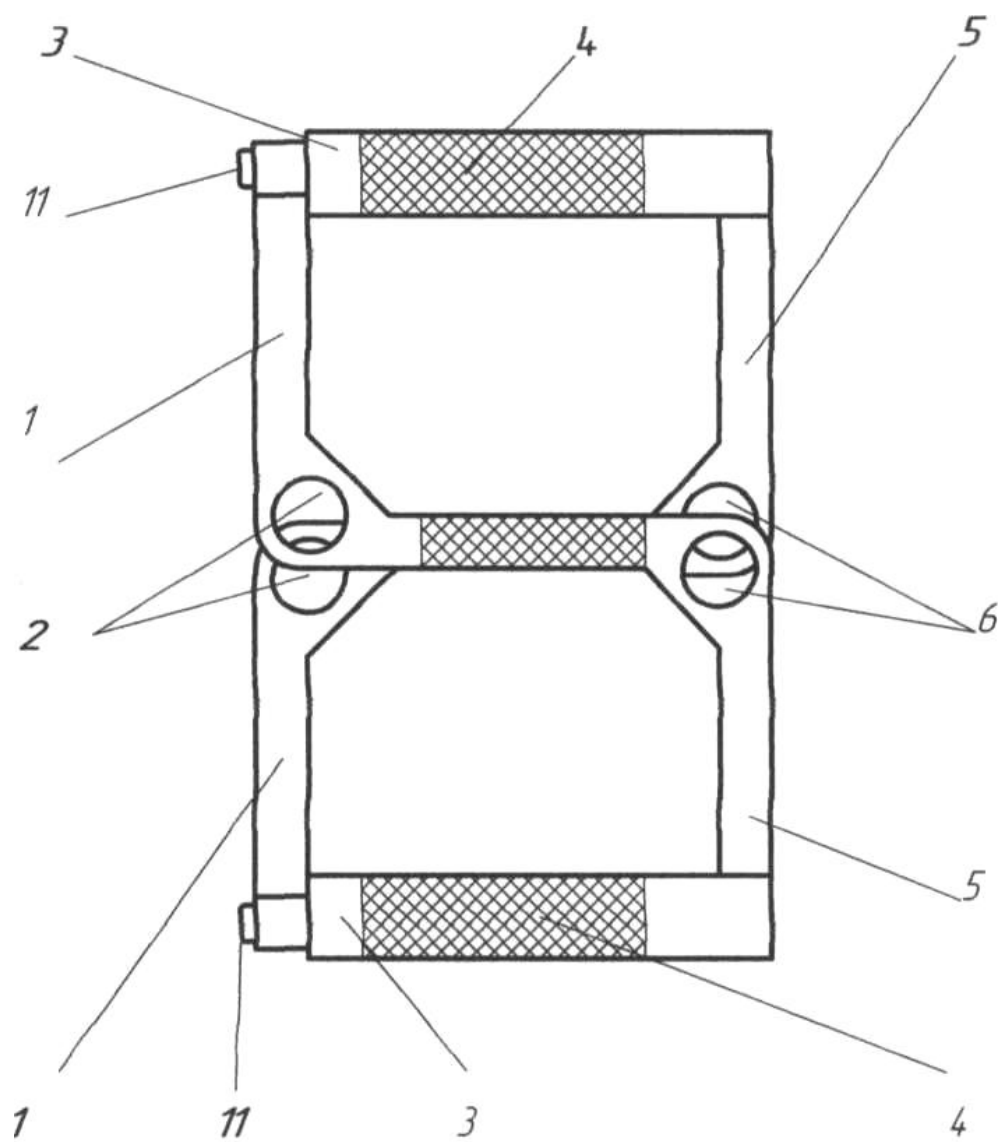
Фиг. 1



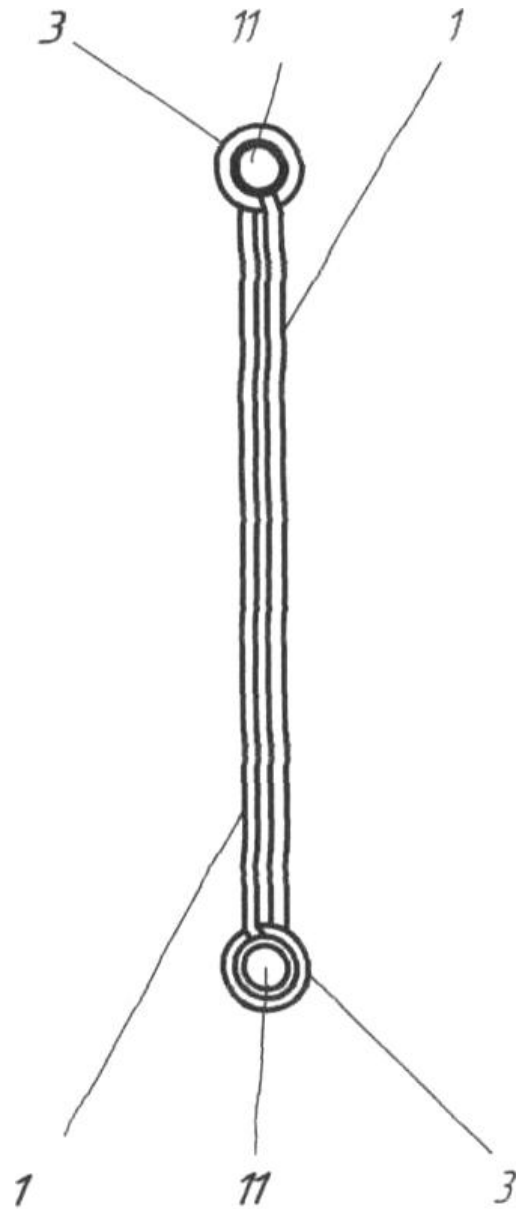
Фиг. 2



Фиг. 3



Фиг. 4



Фіг. 5

---

Комп'ютерна верстка В. Мацело

---

Міністерство економічного розвитку і торгівлі України, вул. М. Грушевського, 12/2, м. Київ, 01008, Україна

---

ДП "Український інститут інтелектуальної власності", вул. Глазунова, 1, м. Київ – 42, 01601