



МІНІСТЕРСТВО
ЕКОНОМІЧНОГО
РОЗВИТКУ І ТОРГІВЛІ
УКРАЇНИ

УКРАЇНА

(19) **UA** (11) **116615** (13) **U**
(51) МПК (2017.01)
A62C 8/00

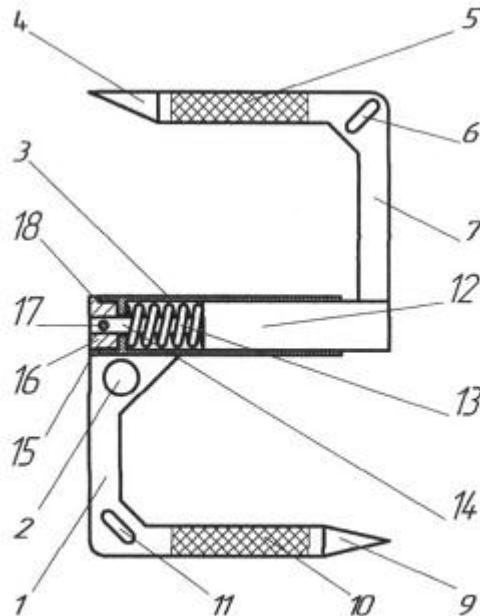
(12) ОПИС ДО ПАТЕНТУ НА КОРИСНУ МОДЕЛЬ

(21) Номер заявки: u 2016 13095	(72) Винахідник(и): Малюта Сергій Іванович (UA), Бурич Катерина Олександрівна (UA)
(22) Дата подання заявки: 22.12.2016	(73) Власник(и): ТАВРІЙСЬКИЙ ДЕРЖАВНИЙ АГРОТЕХНОЛОГІЧНИЙ УНІВЕРСИТЕТ, пр. Б. Хмельницького, 18, м. Мелітополь, Запорізька обл., 72310 (UA)
(24) Дата, з якої є чинними права на корисну модель: 25.05.2017	
(46) Публікація відомостей про видачу патенту: 25.05.2017, Бюл.№ 10	

(54) РУЧНИЙ УНІВЕРСАЛЬНИЙ ПОЖЕЖНИЙ ІНСТРУМЕНТ

(57) Реферат:

Ручний універсальний пожежний інструмент містить кінці, один з яких виконаний у вигляді крюка, оснащеного виступом Т-подібної форми, а інший - у вигляді крюка, направлено в протилежний бік, в якому виконаний отвір продовгуватої форми. Середня частина виконана у вигляді циліндричної обертальної кінематичної пари, оснащеної пружинним фіксатором.



Фіг. 3

UA 116615 U

Корисна модель належить до галузі протипожежних засобів, зокрема до засобів для гасіння пожеж, а саме до ручних інструментів або приладдя, і може бути використана для перенесення пожежних рукавів, розбирання і пробивання гіпсокартонних та фанерних стін і перегородок, розбивання скла.

5 Відомий ручний універсальний пожежний інструмент [Патент Российской Федерации на полезную модель № 137932, МПК А62С 8/00, 27.02.2014 р., бюл. № 6], один з кінців якого виконаний у вигляді крюка, а інший - у вигляді крюка, направлено в протилежний бік. Суттєвим недоліком згаданого пристрою є незадовільна зручність використання та безпечність його переноски і зберігання, обумовлені конструкцією.

10 Також відомий та прийнятий як прототип ручний універсальний пожежний інструмент [Патент України а корисну модель № 108483, МПК (2016.01) А62С 8/00, 25.07.2016, бюл. № 14], один з кінців якого виконаний у вигляді крюка, оснащеного виступом Т-подібної форми, а інший - у вигляді крюка, направлено в протилежний бік, в якому виконаний отвір продовгуватої форми.

15 Недоліками цього відомого пристрою також є незадовільна зручність використання та безпечність його переноски і зберігання. Вказані недоліки полягають у тому, що ручний універсальний пожежний інструмент має два гострих крюки, направлені в протилежні боки, які при переносці, в тому числі при закріпленні пристрою на карабінотримачі рятувального пояса, можуть зачіплюватись за захисний одяг, пошкоджувати його або поранити руки пожежника - рятівника.

20 В основу корисної моделі поставлена задача вдосконалення ручного універсального пожежного інструмента, в якому шляхом модернізації, основаної на новій сукупності та розташуванні конструктивних елементів середньої частини, виконаної у вигляді циліндричної обертальної кінематичної пари, оснащеної пружинним фіксатором, забезпечується підвищення зручності використання та безпечності переноски і зберігання.

25 Поставлена задача вирішується тим, що в ручному універсальному пожежному інструменті, один з кінців якого виконаний у вигляді крюка, оснащеного виступом Т-подібної форми, а інший - у вигляді крюка, направлено в протилежний бік, в якому виконаний отвір продовгуватої форми, згідно з корисною моделлю, середня частина виконана у вигляді циліндричної обертальної кінематичної пари, оснащеної пружинним фіксатором.

Виконання середньої частини пристрою у вигляді циліндричної обертальної кінематичної пари, оснащеної пружинним фіксатором дозволяє трансформувати його при переносці та зберіганні у зручний і безпечний, у порівнянні з прототипом, предмет чотирикутної форми.

Суть корисної моделі пояснюють креслення.

35 На фіг. 1 наведений загальний вид ручного універсального пожежного інструмента в бойовому положенні.

На фіг. 2 - вид ручного універсального пожежного інструмента в положенні для зберігання або транспортування;

на фіг. 3 - вид ручного універсального пожежного інструмента - поздовжній розріз;

40 на фіг. 4 - вид ручного універсального пожежного інструмента за стрілкою А;

на фіг. 5 - вид ручного універсального пожежного інструмента за стрілкою Б.

45 Запропонований ручний універсальний пожежний інструмент включає крюк 1 з кінцівкою 9 та крюк 7 з кінцівкою 4. Крюк 7 оснащений виступом 6 Т-подібної форми, а в крюку 1 - виконаний отвір 11 продовгуватої форми. Крім цього в крюку 1 запропонованого пристрою виконаний круглий отвір 2. На кінці крюків 1 та 7 та на його середню частину 3 нанесені сітчасті рифлення, відповідно, 10, 5 та 8. Середня частина 3 універсального пожежного інструмента виконана трубчастою, в якій розміщується циліндр 12 крюка 7, а на торцевій частині виконані прямокутні пази 15 та 19. Циліндр 12 має шток 14, на якому за допомогою штифта 17 закріплено фіксатор 16 з фіксуючим виступом 18. Циліндр 12 підтиснутий пружиною 13. В бойовому положенні пристрою фіксуючий виступ 18 взаємодіє з пазом 19, а в положенні для зберігання або транспортування - з пазом 15.

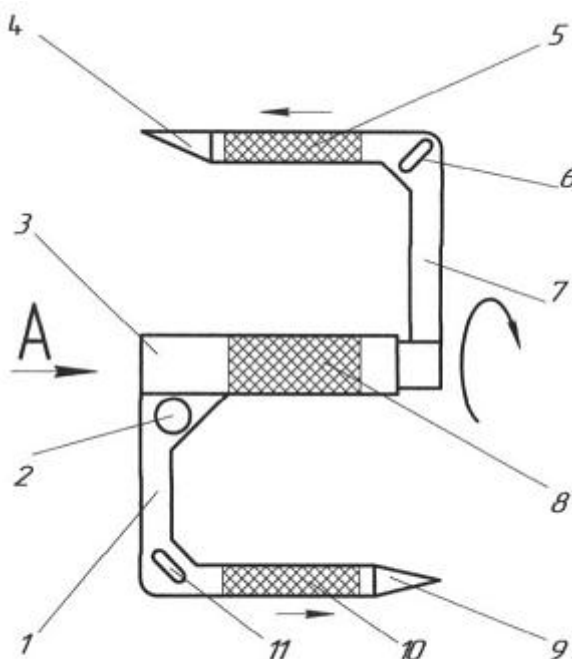
Описаний вище ручний універсальний пожежний інструмент використовується таким чином.

55 Перед використанням пристрою з положення для транспортування або зберігання, діючи на крюки 1 та 7 в напрямі стрілок, виводять фіксуючий виступ 18 із паза 15 і повертають крюки один відносно одного на 180° до фіксації пристрою в бойовому положенні. Під час гасіння пожежі та при необхідності переміщення пожежного рукава ствольник, тримаючи однією рукою ствол, підхоплює відповідною кінцівкою 4 або 9 крюка інструмента рукав та переміщує його в необхідному напрямі. При необхідності закріпити навису в горизонтальному положенні, декілька, наприклад два, рукавів використовують два інструменти. З цією метою виступ 6 одного з інструментів вставляють в отвір 11 іншого та повертають інструменти один відносно

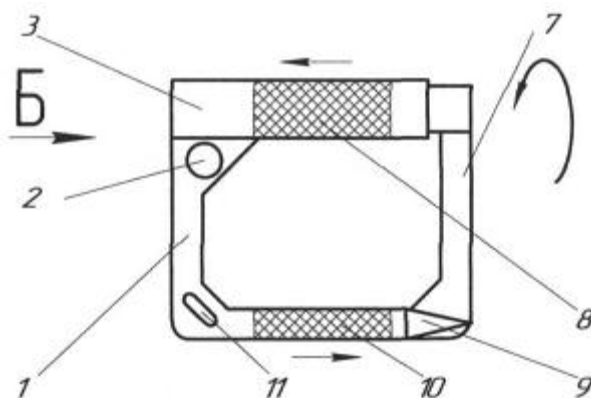
одного на 90° і закріплюють їх на відповідному елементі конструкції. За допомогою карабіна ручний універсальний пожежний інструмент отвором 2 може бути закріплений на карабінотримачі рятувального пожежного пояса. Після використання пристрою, діючи на крюки 1 та 7 в напрямі стрілок, виводять фіксуючий виступ 18 із паза 19 і повертають крюки один відносно одного на 180° до фіксації пристрою в положенні для транспортування або зберігання.

ФОРМУЛА КОРИСНОЇ МОДЕЛІ

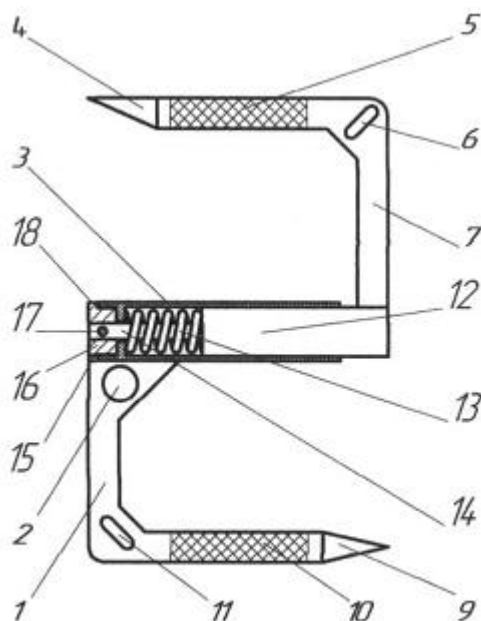
10 Ручний універсальний пожежний інструмент, що містить кінці, один з яких виконаний у вигляді крюка, оснащеного виступом Т-подібної форми, а інший - у вигляді крюка, направлено в протилежний бік, в якому виконаний отвір продовгуватої форми, який **відрізняється** тим, що середня частина виконана у вигляді циліндричної обертальної кінематичної пари, оснащеної пружинним фіксатором.



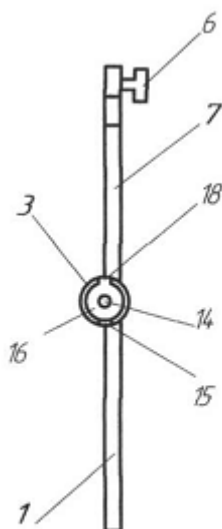
Фиг. 1



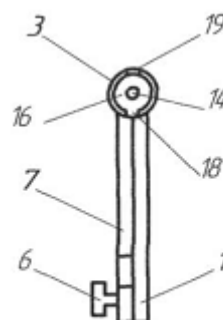
Фиг. 2



Фиг. 3



Фиг. 4



Фиг. 5