



УКРАЇНА

(19) **UA** (11) **117403** (13) **U**
(51) МПК (2017.01)
A01B 39/20 (2006.01)
A01B 39/22 (2006.01)
A01B 79/00

МІНІСТЕРСТВО
ЕКОНОМІЧНОГО
РОЗВИТКУ І ТОРГІВЛІ
УКРАЇНИ

(12) ОПИС ДО ПАТЕНТУ НА КОРИСНУ МОДЕЛЬ

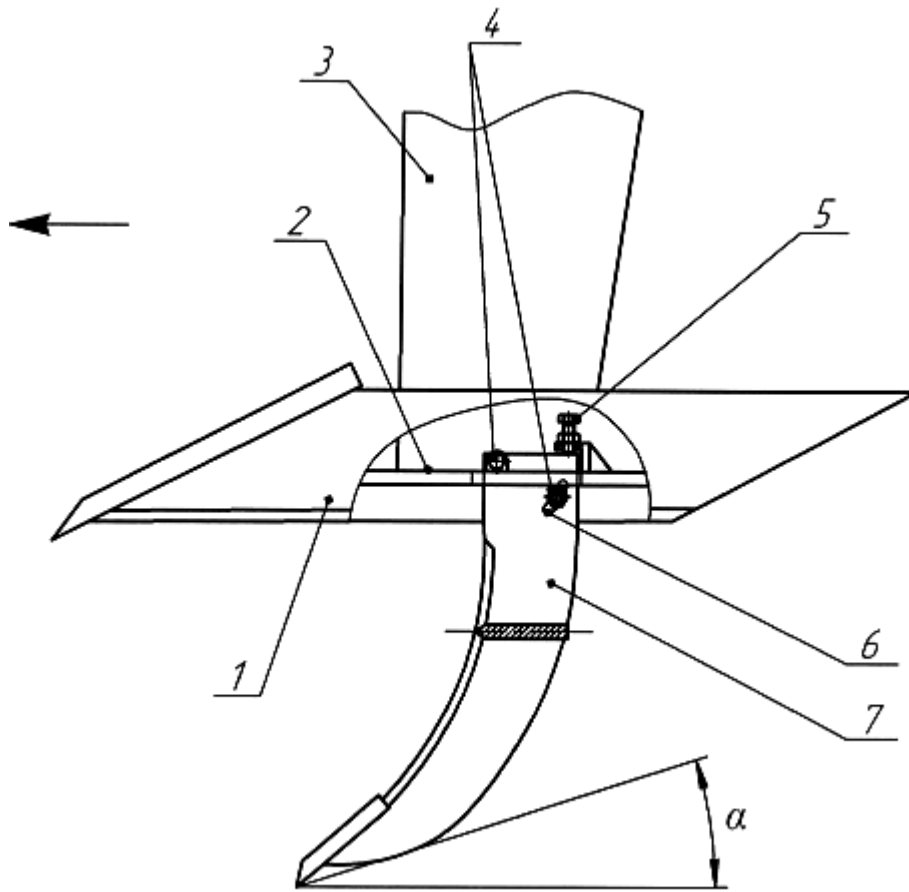
<p>(21) Номер заявки: u 2017 00184</p> <p>(22) Дата подання заявки: 04.01.2017</p> <p>(24) Дата, з якої є чинними права на корисну модель: 26.06.2017</p> <p>(46) Публікація відомостей про видачу патенту: 26.06.2017, Бюл.№ 12</p>	<p>(72) Винахідник(и): Мітков Василь Борисович (UA), Кувачов Володимир Петрович (UA), Ігнат'єв Євген Ігорович (UA), Мітков Владислав Олегович (UA)</p> <p>(73) Власник(и): ТАВРІЙСЬКИЙ ДЕРЖАВНИЙ АГРОТЕХНОЛОГІЧНИЙ УНІВЕРСИТЕТ, пр. Б. Хмельницького, 18, м. Мелітополь, Запорізька обл., 72310 (UA)</p>
--	--

(54) ПЛОСКОРІЗ-ГЛИБОКОРОЗПУШУВАЧ

(57) Реферат:

Плоскоріз-глибокорозпушувач включає плоскорізну лапу зі стійкою, башмак, долотоподібну лапу. При цьому долотоподібна лапа з'єднана з башмаком плоскорізної лапи шарнірно через проушини на башмаку, причому кріплення задньої частини її здійснюється по овальному отвору, а на башмаку встановлений болтовий механізм з можливістю регулювання кута входження в ґрунт.

UA 117403 U



Корисна модель належить до галузі машинобудування, а саме до робочих органів сільськогосподарських машин з обробітку ґрунту.

Як прототип вибрано глибокорозпушувач ґрунту, що містить плоскорізну лапу зі стійкою, башмак, долотоподібні лапи [Пат. № 111731 Україна, опубл. 25.11.2016, Бюл. № 22].

5 Недоліком прототипу є жорстке з'єднання долотоподібних лап з башмаком плоскорізної лапи, що не дозволяє здійснювати регулювання кута їх входження в ґрунт в залежності від щільності та вологості ґрунту.

10 В основу корисної моделі поставлена задача удосконалити конструкцію глиборозпушувача ґрунту шляхом шарнірного болтового з'єднання долотоподібних лап з башмаком плоскорізної лапи і встановлення на башмаку спеціального регулюючого болтового механізму, який дозволяє змінювати в процесі роботи кут входження в ґрунт долотоподібних лап, що покращує розпушування та кришення ґрунту, зменшує тяговий опір.

15 Поставлена задача вирішується тим, що у плоскорізі-глиборозпушувачі, що включає плоскорізну лапу зі стійкою, башмак, долотоподібну лапу, відповідно до запропонованої корисної моделі, долотоподібна лапа з'єднана з башмаком плоскорізної лапи шарнірно через провушини на башмаку, причому кріплення задньої частини її здійснюється по овальному отвору, а на башмаку встановлений болтовий механізм з можливістю регулювання кута входження в ґрунт.

20 Шарнірне з'єднання долотоподібних лап з башмаком плоскорізної лапи, та встановлення регулюючого механізму дозволяє змінювати в процесі роботи кут їх входження в ґрунт, в залежності від щільності та вологості, що покращує розпушування, кришення ґрунту, зменшує тяговий опір і вирішує поставлену задачу.

Технічна суть та принцип дії корисної моделі пояснюється кресленням, де зображено загальний вигляд конструкції плоскоріза-глиборозпушувача.

25 Плоскорізі-глиборозпушувач включає: плоскорізну лапу 1 зі стійкою 3, башмак 2, болтове з'єднання 4, регулюючий болтовий механізм 5, овальний отвір 6, долотоподібна лапа 7.

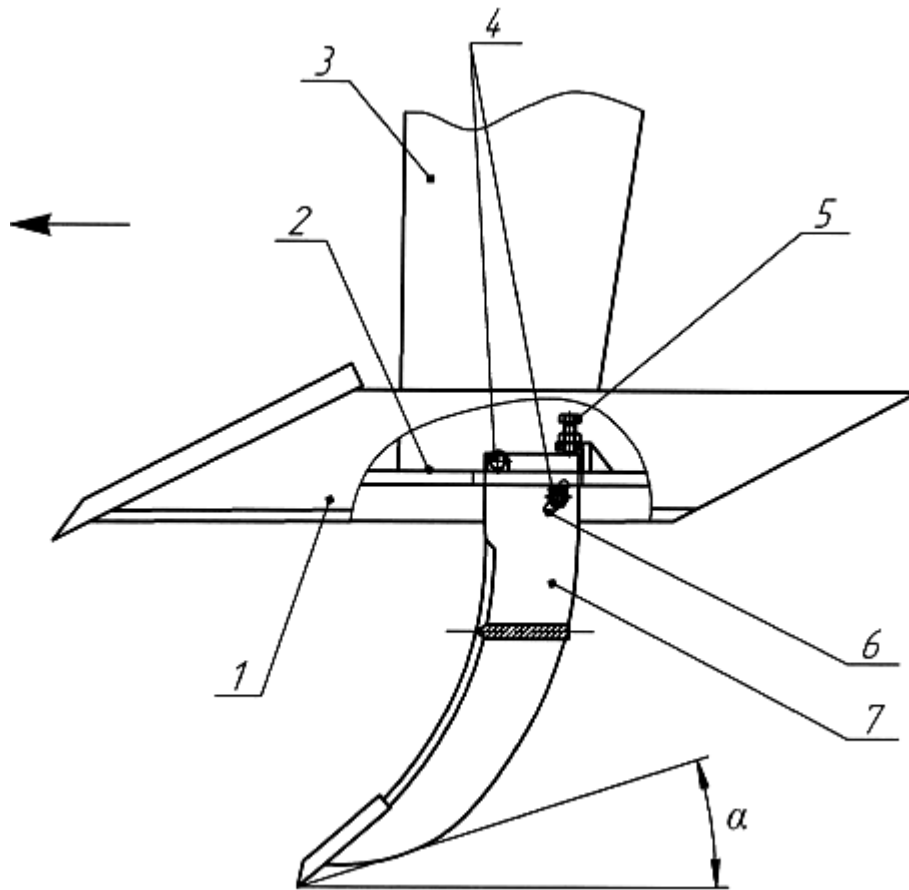
Запропонована корисна модель працює таким чином:

30 При необхідності зміни кута (α) входження в ґрунт долотоподібних лап, в залежності від його щільності та вологості, болтами 4 звільняється жорстке кріплення долотоподібної лапи 7 з башмаком 2 і обертальним рухом регулюючого болтового механізму 5 здійснюється переміщення долотоподібної лапи 7 по овальному отвору 6 на необхідний кут (α). Після цього долотоподібна лапа 7 болтами 4 жорстко фіксується з башмаком 2.

35 Шарнірне з'єднання долотоподібних лап з башмаком плоскорізної лапи і встановлення регулюючого болтового механізму дозволяє оперативно і своєчасно здійснювати регулювання їх кута (α) входження в ґрунт, в результаті чого покращується розпушування, кришення ґрунту та зменшується тяговий опір.

ФОРМУЛА КОРИСНОЇ МОДЕЛІ

40 Плоскорізі-глиборозпушувач, що включає плоскорізну лапу зі стійкою, башмак, долотоподібну лапу, який **відрізняється** тим, що долотоподібна лапа з'єднана з башмаком плоскорізної лапи шарнірно через провушини на башмаку, причому кріплення задньої частини її здійснюється по овальному отвору, а на башмаку встановлений болтовий механізм з можливістю регулювання кута входження в ґрунт.



Комп'ютерна верстка В. Мацело

Міністерство економічного розвитку і торгівлі України, вул. М. Грушевського, 12/2, м. Київ, 01008, Україна

ДП "Український інститут інтелектуальної власності", вул. Глазунова, 1, м. Київ – 42, 01601