



МІНІСТЕРСТВО
ЕКОНОМІЧНОГО
РОЗВИТКУ І ТОРГІВЛІ
УКРАЇНИ

УКРАЇНА

(19) **UA** (11) **120671** (13) **U**
(51) МПК
B02C 13/22 (2006.01)

(12) ОПИС ДО ПАТЕНТУ НА КОРИСНУ МОДЕЛЬ

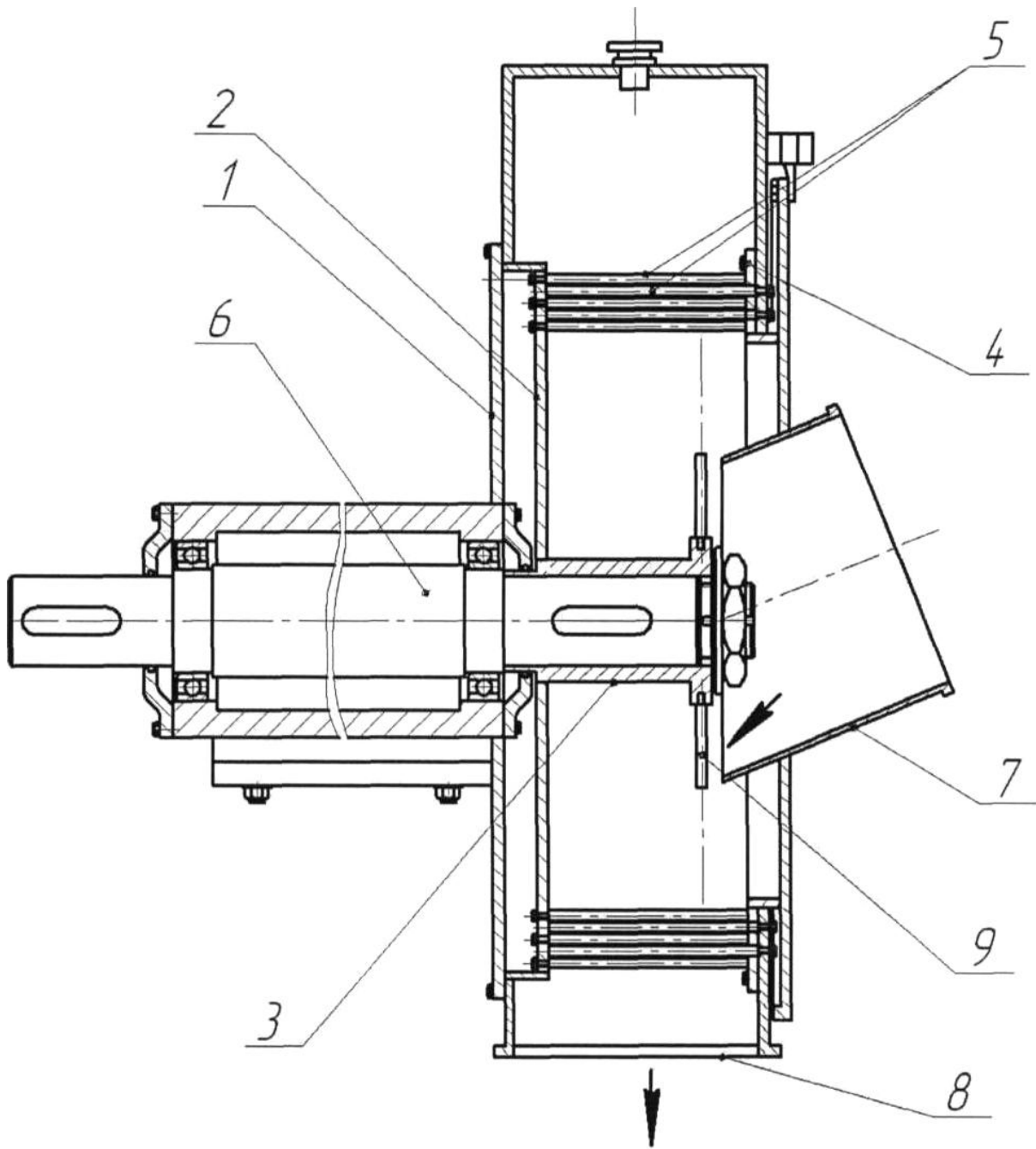
(21) Номер заявки: u 2017 05643	(72) Винахідник(и): Скляр Олександр Григорович (UA), Болтянський Борис Володимирович (UA), Гвоздєв Олександр Вікторович (UA), Бакарджієв Роман Олександрович (UA)
(22) Дата подання заявки: 07.06.2017	
(24) Дата, з якої є чинними права на корисну модель: 10.11.2017	
(46) Публікація відомостей про видачу патенту: 10.11.2017, Бюл.№ 21	(73) Власник(и): ТАВРІЙСЬКИЙ ДЕРЖАВНИЙ АГРОТЕХНОЛОГІЧНИЙ УНІВЕРСИТЕТ, пр. Б. Хмельницького, 18, м. Мелітополь, Запорізька обл., 72310 (UA)

(54) ДРОБАРКА

(57) Реферат:

Дробарка містить корпус, в якому співвісно встановлені рухомий з маточиною і нерухомий штифтові диски, завантажувальний і вивантажувальний пристрої. При цьому на бічній поверхні маточини в площині сходу матеріалу із завантажувального пристрою встановлено ряд штифтів, при цьому на нерухомому диску встановлено два ряди штифтів, а на рухомому - три, які утворюють чотири зони подрібнення між п'ятьма круговими рядами штифтів, а крок штифтів у кожному наступному ряді зменшується в міру віддалення ряду від центра до периферії дисків.

UA 120671 U



Корисна модель належить до переробної промисловості, зокрема до пристроїв для подрібнення зерна, і може бути використана в зернопереробній промисловості.

Відомий цілий ряд конструкцій дробарок - дезінтеграторів, загальними елементами яких є корпус, в якому розміщені два співвісно один одному ротори-диски з закріпленими на них за концентричних рядах штифтами. Кожен диск закріплений на валу ротора і має можливість обертання в протилежну сторону відносно один одного [RU № 2004118152 А, кл. В02С 13/22, 2005; SUNe 1033187 А, кл. В02С 13/28, 1982].

Дані конструкції дробарок - дезінтеграторів мають ряд недоліків. По-перше, це підвищені енерговитрати на привід обох роторів-дисків.

Другий недолік полягає в тому, що матеріал, який пройшов подрібнення у цих апаратах, на виході має досить широкий спектр гранулометричного складу, що знижує ефективність процесу подрібнення.

Відома дробарка, вибрана за прототип, що містить корпус, в якому співвісно встановлені рухомий з маточиною і нерухомий штифтові диски, завантажувальний і вивантажувальний пристрої [Демский А.Б. Оборудование для производства муки и крупы. / А.Б. Демский М. Агропромиздат, 1990.].

Недоліком дробарки є низька ефективність процесу подрібнення, внаслідок нераціонального руху оброблюваного матеріалу із завантажувального пристрою та досить широкий спектр гранулометричного складу на виході з дробарки.

В основу корисної моделі поставлена задача вдосконалення дробарки шляхом модернізації конструкції рухомого штифтового диска при взаємодії його з завантажувальним пристроєм, що забезпечує підвищення якості процесу подрібнення за рахунок попереднього подрібнення матеріалу на вході у подрібнювальну камеру.

Поставлена задача вирішується тим, що в дробарці, яка містить корпус, де співвісно встановлені рухомий з маточиною і нерухомий штифтові диски, завантажувальний і вивантажувальний пристрої, згідно з корисною моделлю, на бічній поверхні маточини в площині сходу матеріалу з завантажувального пристрою встановлено ряд штифтів, при цьому на нерухомому диску встановлено два ряди штифтів, а на рухомому - три, які утворюють чотири зони подрібнення між п'ятьма круговими рядами штифтів, а крок штифтів у кожному наступному ряді зменшується в міру віддалення ряду від центра до периферії дисків.

Виконання на бічній поверхні маточини ряду штифтів в площині сходу матеріалу з завантажувального пристрою забезпечує попереднє подрібнення матеріалу та його рівномірне надходження у подрібнювальну камеру, а утворення чотирьох зон подрібнення між п'ятьма круговими рядами штифтів, крок яких у кожному наступному ряді зменшується в міру віддалення ряду від центра до периферії дисків, підвищує якість процесу подрібнення та рівномірний гранулометричний склад подрібненого матеріалу на виході з дробарки.

Суть запропонованої корисної моделі пояснюється кресленням, де зображена схема дробарки.

Дробарка містить робочу камеру (корпус) 1, два співвісно встановлених диски: диск рухомий 2 з маточиною 3 та диск нерухомий 4. Подрібнювальними органами дробарки служать циліндричні штифти 5, розташовані рядами по окружностях з різним радіусом і загальним центром, що збігається з віссю вала 6. Диск нерухомий 4 має два ряди штифтів, а рухомий 2 - три. У такий спосіб утворюються чотири зони подрібнення між п'ятьма круговими рядами штифтів. Крок штифтів у кожному наступному ряді зменшується в міру віддалення ряду від центра до периферії дисків.

Дробарка забезпечена завантажувальним 7 і вивантажувальним 8 пристроями. На бічній поверхні маточини 3 в площині сходу матеріалу з завантажувального пристрою 7 встановлено ряд додаткових штифтів 9.

Дробарка працює наступним чином.

Подрібнювальний матеріал подають через завантажувальний пристрій 7, де він в площині сходу з завантажувального пристрою попередньо подрібнюється штифтами 9, що розташовані на бічній поверхні маточини 3 та рівномірним потоком надходить у камеру подрібнення.

Далі матеріал потрапляє у чотири зони подрібнення між п'ятьма круговими рядами штифтів 5, де остаточно подрібнюється. Дрібні частки матеріалу проходять усі чотири зони подрібнення швидше, ніж великі. Великі ж частки, перш ніж пройти через ряд штифтів 5, повинні роздрібнитися. Це відбувається завдяки кількарізному зіткненню часток зі штифтами 5 в межах кожної зони подрібнення, утвореної двома суміжними рядами штифтів. Дрібні частки мають можливість пройти чергову зону, одержавши менше число ударів, чим більш великі.

Крок штифтів 5 у кожному наступному ряді зменшується в міру віддалення ряду від центра до периферії дисків 2 і 4. Завдяки цьому, а також зі збільшенням окружної швидкості в більш віддалених від центра зонах процес подрібнення послідовно інтенсифікується.

5 Подрібнений матеріал з рівномірним гранулометричним складом виходить з дробарки через вивантажувальний пристрій 8.

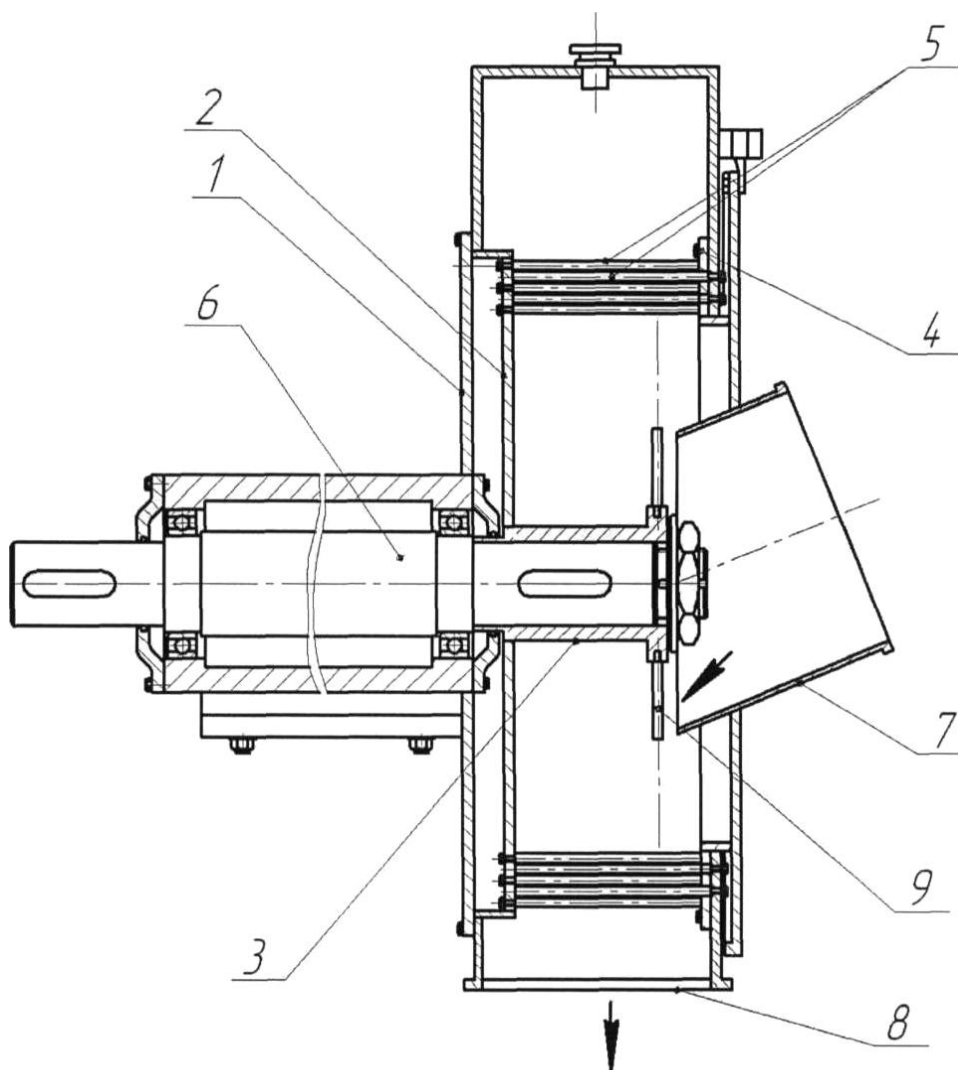
Таким чином підвищується якість процесу подрібнення та рівномірний гранулометричний склад подрібненого матеріалу на виході з дробарки.

ФОРМУЛА КОРИСНОЇ МОДЕЛІ

10

Дробарка, що містить корпус, в якому співвісно встановлені рухомий з маточиною і нерухомий штифтові диски, завантажувальний і вивантажувальний пристрої, яка **відрізняється** тим, що на бічній поверхні маточини в площині сходу матеріалу із завантажувального пристрою встановлено ряд штифтів, при цьому на нерухомому диску встановлено два ряди штифтів, а на рухомому - три, які утворюють чотири зони подрібнення між п'ятьма круговими рядами штифтів, а крок штифтів у кожному наступному ряді зменшується в міру віддалення ряду від центра до периферії дисків.

15



Комп'ютерна верстка В. Мацело

Міністерство економічного розвитку і торгівлі України, вул. М. Грушевського, 12/2, м. Київ, 01008, Україна

ДП "Український інститут інтелектуальної власності", вул. Глазунова, 1, м. Київ – 42, 01601