



УДК. 631.3.004

ВПЛИВ ЯКОСТІ ПАЛИВА ПРОПОНОВАНОГО АЗС УКРАЇНИ НА РОБОТУ ДВИГУНІВ ВНУТРІШНЬОГО ЗГОРАННЯ

Мітков Б.В., к.т.н.,

Мітков В.Б., к.т.н.,

Ігнат'єв Є.І., інж.,

Лиса Ю.Ю., магістрант

Таврійський державний агротехнологічний університет

Тел. (0619) 42-12-65, e-mail: tdatu-mvz@yandex.ru

Анотація - розглядається питання якості палив, що відпускаються на АЗС та їх вплив на роботу бензинових та дизельних двигунів внутрішнього згорання.

Ключові слова - надійність, працездатність, економічність, ресурс, якість палива, фракційний склад палива, нагар, розпил палива.

Постановка проблеми. Ефективність сільськогосподарського виробництва в значній мірі залежить від працездатності мобільної сільськогосподарської техніки. Нестабільність функціонування або відмова працездатності сільськогосподарської техніки призводить до її простоїв і, як наслідок, недотримання агростроків, зменшення продуктивності й врожайності с.-г. культур. Сучасна мобільна сільськогосподарська техніка являє собою складні енергонасичені комплекси, працездатність яких залежить від надійності її окремих агрегатів і, у першу чергу, від двигунів.

Один із головних шляхів, який підвищує надійність, працездатність та продуктивність техніки - це використання якісних палив, тобто значення показників повинні відповідати вимогам стандартів. Для бензинів - ДСТУ 4063-2001 і ДСТУ 4839:2007, для дизельних палив ДСТУ 3868-99 і ДСТУ 4840:2007. Моніторинг якості нафтопродуктів, проведений територіальними органами захисту прав споживачів України встановив, що 30% реалізованих палив є неякісними, про це свідчить те, що значення деяких фізико-хімічних і експлуатаційних показників не відповідає чинним стандартам.

Для оцінки якості палив стандартами передбачений ряд показників. Їх значення можуть погіршуватися на різних етапах: транспор-



тування, зберігання й експлуатація. У першу чергу, це такі показники: октанове й цетанове число, незбалансованість по фракційному складу, в'язкість, щільність, кислотність, наявність смол, механічні домішки й вода. Застосування палив, які мають відхилення значень показників від вимог стандартів суттєво негативно впливає на надійності, працездатність та економічність роботи двигунів внутрішнього згорання й у цілому мобільної техніки.

Аналіз останніх досліджень. Працездатність дизельних двигунів, визначається технічним станом його складових частин, у першу чергу, паливної системи. Більше 50% відмов пов'язані з використанням неякісних палив [1]. Реалії такі, що значення показників палив на шляху від виробника до паливного баку мобільної техніки змінюється більш як в 10 разів [2]. Це сприяє прискореному зносу не тільки сполучень елементів паливної системи, та окремих деталей ЦПГ, а в цілому двигуна. Так тільки по Запорізькій області річні витрати на ремонт тракторних двигунів і паливної апаратури, пов'язаних із використанням неякісних нафтопродуктів, збільшилися за останні роки до 2,2...2,5 млн. грн. [3]. А через погіршення технічного стану паливної апаратури перевитрата палива складає 15-20%. У розрахунку на 100 тис. одних тракторних дизельних двигунів потужністю 90-140кВт, перевитрата палива досягає 108 тис. тон, що складає 1,08 тон на один трактор за весь строк його експлуатації.

Формування цілей статті. Метою роботи є визначення якості палив, що відпускаються на АЗС півдня України, та їх вплив на надійність та працездатність двигунів внутрішнього згорання.

Основна частина. В теперішній час великий відсоток палива, що відпускаються з АЗС України має імпордне походження (РФ, Білорусь, країни Прибалтики). Варто відмітити, що великі НПЗ України, які оснащені сучасним технологічним обладнанням переробки нафти, як правило, випускають якісний бензин та дизельне паливо, тому вони не зацікавлені в зниженні імпорту.

Основною вимогою до автомобільних бензинів є відповідність показників вимогам ДСТУ.

Розглядаючи погіршення палива слід зазначити, що сама більша фальсифікація пов'язана зі штучним підвищенням октанового числа шляхом додавання в низькооктанову сировину, різних присадок, у першу чергу, металовмісних і інших, які заборонені до використання в сучасних автомобілях, обладнаних каталізаторами й допалювачами вихлопних газів.

Таке штучне підвищення октанового числа приводить до збільшення зольності, нагару, скороченню терміну служби нейтралізаторів ви-



хлопних газів, що веде до забруднення навколишнього середовища шкідливими продуктами. Усе це знижує паливну економічність і надійність двигуна. Підвищене значення октанового числа бензину призводить до прогорання випускних клапанів. Це пояснюється тим, що застосовувані конструкційні матеріали для виготовлення клапанів не розраховані на роботу з бензином, що містить такі компоненти, а це вже приводить до зниження компресії й потужності двигуна.

Робота двигуна на бензині, що містить вищезгадані присадки в кілька разів знижує термін служби свічки запалювання. Присадки, що містять надлишок заліза викликають червоний наліт на свічах, а також сліди ерозії на електродах (рис.1). Поверхня виглядає, начебто її роз'їла іржа.



Рис.1. Червоний наліт на свічах запалювання.

При виявленні таких несправностей доводиться міняти комплект свічок. Також ці присадки підвищують зольність, що негативно впливає на роботі форсунок інжектора. Виникає необхідність у передчасному їх очищенні або зміні.

Застосування сурогатного бензину також погіршує екологічні показники автомобіля, що викликано несправностями в системі очищення вихлопних газів. У першу чергу, це може бути відмова в роботі датчика, що контролює кількість кисню у вихлопних газах. Причина такого поведіння полягає в тому, що датчик кисню реагує на компоненти, які утворюються при застосуванні неякісного бензину. У результаті подається сигнал - знизити вміст бензину в горючій суміші й автомобіль, в умовах швидкого розгону або на крутому підйомі відчуває так зване «паливне голодування» і двигун працює ривками. Тривала робота двигуна на такому бензині приведе до відмови лямбда-зонду в результаті агресивного впливу компонентів присадки. Усе це приводить до порушення динамічності роботи автомобіля та підвищення витрат палива.

Інший елемент екосистеми автомобіля, який також негативно реагує на введені присадки (антидетонатори) – це каталітичний нейт-



ралізатор вихлопних газів. Про його неефективну роботу або руйнування свідчить, у першу чергу, голосний звук виходу вихлопних газів, а також підвищений вміст агресивних речовин, у продуктах згоряння.

Для встановлення дійсної картини якості бензинів, що відпускаються в Україні, Київською лабораторією [4] було проведено аналіз близько 500 проб із різних АЗС. Результати представлені в таблиці 1.

Таблиця 1 –
Результати дослідження якості бензинів, що відпускаються на АЗС
України

Перевірено АЗК	Які відповідають нормативам ДСТУ 4839:2007 "Бензини автомобільні підвищеної якості" (вид 1). "ЄВРО 5"	Які відповідають нормативам ДСТУ 4839:2007 "Бензини автомобільні підвищеної якості" (вид 2). "ЄВРО 4"	Кондиційні (які відповідають нормативам ДСТУ 4063-2001 "Бензини автомобільні")	Умовно кондиційні (із показниками на межі ДСТУ 4063-2001)	Некондиційні (які не відповідають нормативам ДСТУ 4063-2001) "Бензини автомобільні"
487	106	40	234	37	70
	21,8%	8,2%	48,0%	7,6%	14,4%

Аналіз свідчить, що 62,4% перевірених палив не відповідають дійсним вимогам ДСТУ 4063-2001, у тому числі 14,4% виявилися взагалі некондиційними.

Робота сучасних автомобілів на такому бензині вкрай недопустима, тому що викликає різні негативні наслідки, які впливають на їх надійність.

Незбалансованість бензину по фракційному складу можна оцінити шляхом його перегонки. Результати проведених у лабораторії ПММ ТДАТУ досліджень представлені в таблиці 2.

Аналіз табл. 2 свідчить, що за фракційним складом 32% бензину є не кондиційним.

Вміст у бензині важких фракцій приводить до його неповного згоряння в двигуні, а потрапляючи в картер вони розріджують масло, зменшуючи його в'язкість, а проходячи через лабіринт зазорів поршневих кілець викликають їх закоксування та заклинювання. Ці фракції також засмічують і забивають елементи паливної апаратури (форсунки, фільтри, бензонасос).



Таблиця 2 –
Результати дослідження фракційного складу різних марок бензинів з
АЗС півдня України

Показник	Вимоги ДСТУ 4063-2001	А-92				А-95				А-98
		Мелітополь, (Паралель)	Херсонська обл.	АР Крим	Мелітополь, (WOG)	Мелітополь, (WOG)	АР Крим	Херсонська обл.	Мелітополь, (Паралель)	Мелітополь (Лукойл)
Температура початку перегонки, °С, не нижче	30	40	57	43	42	41	46	35	38	45
10% переганяється при температурі, °С, не вище	75	56	72	62	59	52	62	49	52	58
50% переганяється при температурі, °С, не вище	120	91	118	110	107	92	111	84	90	104
90% переганяється при температурі, °С, не вище	190	167	198	174	171	161	174	150	156	169
Кінець кипіння, °С, не вище	215	185	223	208	197	184	180	176	183	201
Залишок у колбі, %, не більше	1,5	3,6	5,6	1,0	0,9	1,0	0,7	0,3	0,4	0,5
Об'єм відіганого палива, %		94	93	97	97	98	98	98	97	97
Густина, кг/м ³	720- 775	770	780	732	730	734	718	715	713	713
Зовнішній вигляд	Прозорий, світлий	Жовтий			Світло-зелений	Темно-зелений	світлий	Жовтий		Темно-жовтий



Смолисті речовини під дією високих температур у циліндрі перетворюються в нагаровідкладення, про це свідчить чорно-коричневі кольори на випускних клапанах (рис.2) і головці блоку (рис.3)



Рис.2. Нагар на випускному клапані.



Рис.3. Нагар на головці блоку циліндрів.

Сьогодні на автомобільному ринку послуг пропонуються також різні миючі присадки, що вводять у бензин одночасно із заправленням на АЗС. Вони здатні руйнувати лакові й інші смолисті речовини, що утворюються в паливному баці та трубопроводах. Лихо полягає в тому що вони, разом із потоком бензину, попадають у паливну магістраль, забиваючи при цьому фільтри, форсунки й інші елементи системи живлення. На двигунах обладнаних розподіленою системою упрскування бензину, робоча суміш подається відразу на впускний клапан, минаючи впускний колектор. Тому на клапані буде утворюватися нагар, який має властивості теплоізолятора, що погіршує утворення якісної бензопароповітряної суміші.

Таким чином, використання некондиційних бензинів викликає підвищену витрату палива, зниження компресії та падіння потужності двигуна на 30-40% [5] і ріст токсичності відпрацьованих газів (ВГ), за рахунок збільшення різних забруднюючих речовин. (CO_1 , CO_2 , NO_1 , NO_2 , тощо).

Аналізуючи вплив використання дизельних палив необхідно відзначити, що на АЗС часто має місце невідповідність палив діючим стандартам. Під видом сучасних палив, що відповідають новому ДСТУ 4840:2007, відпускається паливо старого стандарту (ДСТУ 3865-99). Воно, по ряду показників, відрізняється від нового не в кращу сторону (табл.3). У першу чергу це: цетанове число, вміст сірки, окислювальна стабільність та використання їх за температурою навколишнього середовища.



Таблиця 3 –
Порівняльна характеристика основних показників дизельних палив,
що виробляються в Україні й відпускаються на АЗС

Показник	Значення		
	ДСТУ3868-99	З	ДСТУ4840:2007
Марка дизельного палива	Л	З	А, В, С, D, Е, F
1. Цетанове число, не менше ніж	45	45	51
2. Кінематична в'язкість, мм ² /с	за температури 20°C	3,0-6,0	1,8-6,0
	за температури 4°C	-	-
3. Вміст сірки, % (мг/кг), не більше	вид I	0,05 (500)	0,001 (10)
	вид II	0,1 (1000)	0,005 (50)
	вид III	0,2 (2000)	-
	вид IV	0,5 (5000)	-
4. Температура спалахнення в закритому тиглі, °С не нижче ніж	40	35	55
5. Вміст води %, або (мг/кг), не більше ніж	немає	немає	0,2 (2000)
6. Вміст механічних домішок % (мг/кг), не більше ніж	немає	немає	0,0024(24)
7. Коксованість 10-відсоткового залишку, %, не більше ніж	0,3	0,3	0,3
8. Зольність %, не більше	0,01	0,01	0,01
9. Окиснювальна стабільність, г/м ³ , не більше ніж	50	50	25
10. Густина, кг/м ³	за температури 20°C	860	840
	за температури 15°C	-	-

В лабораторії ПММ університету проведено аналіз різних марок дизельних палив, що відпускаються в осінній період з АЗС на відповідність до стандарту. Результати представлені в табл. 4.

Аналіз результатів досліджень проб палив з АЗС, свідчить, що значення деяких показників відрізняються від вимог стандартів. Це перед усім кінематична в'язкість, коефіцієнт фільтрованості, гранична температура фільтрованості або температура прокачування. Швидше за все на АЗС, ще відпускаються палива літніх марок. На нашу думку, це може бути пов'язано з не відповідністю стандартам: під видом палива ДСТУ 4840:2007 відпускається паливо яке виготовлене за стандартом ДСТУ 3868-99 (зразок б).

Відомо, що хімічний склад вуглеводнів, які входять в дизельне паливо суттєво впливають не тільки на процес його згорання, але й на його фільтрованість. Деякі вуглеводні, особливо нафтонові кислоти, знижують фільтрованість дизельного палива, що призводить до забруднення фільтрів тонкої чистки та виникнення осаду в фільтрах грубої очистки. Це впливає на зменшення циклової подачі палива, а також до засмічення фільтруючих елементів паливних колонок АЗС.



Таблиця 4 –

Порівняльна оцінка показників дизельних палив з різних АЗС Запорізької області відібраних в осінній період

№ зразка	Марка дизельного палива	Показник											
		Кінематична в'язкість, мм ² /с, у межах		Температура спалаху, °С, не нижче		Густина, кг/м ³ , не більше		Гранична температура фільтрованості, °С, не вище		Коефіцієнт фільтрованості, не більше		Випробування на мідній пластині	
		Вимоги стандарту	Дані випробувань	Вимоги стандарту	Дані випробувань	Вимоги стандарту	Дані випробувань	Вимоги стандарту	Дані випробувань	Вимоги стандарту	Дані випробувань	Вимоги стандарту	Дані випробувань
1	Л-0,05-40. ДСТУ 3868-99	3,0-6,0	3,3	40	51	860	868	-5	-6	3,0	3,25	Витри-мує	Витри-мує
2	Л-0,05-40. ДСТУ 3868-99	3,0-6,0	2,8	40	52	860	850	-5	-7	3,0	2,83	Витри-мує	Витри-мує
3	Л-0,1-40. ДСТУ 3868-99	3,0-6,0	4,5	40	47	860	871	-5	-3	3,0	2,52	Витри-мує	Витри-мує
4	Л-0,1-40. ДСТУ 3868-99	3,0-6,0	3,2	40	61	860	863	-5	-6	3,0	3,15	Витри-мує	Витри-мує
5	Л-0,1-40. ДСТУ 3868-99	3,0-6,0	4,1	40	60	860	872	-5	-2	3,0	2,64	Витри-мує	Витри-мує
6	Марка В виду I. ДСТУ 4840:2007	2,00-4,50	3,6	55	52	820-845	858	0	-2	Не нормується	3,18	Витри-мує	Витри-мує
7	Марка С виду I. ДСТУ 4840:2007	2,00-4,50	2,7	55	64	820-845	825	-5	-5	Не нормується	2,85	Витри-мує	Витри-мує
8	Марка С виду I. ДСТУ 4840:2007	2,00-4,50	2,5	55	65	820-845	810	-5	-7	Не нормується	2,44	Витри-мує	Витри-мує



Особливо небезпечна присутність нафтових кислот у паливі для зимових умов роботи, тому що вони при наявності води, прискорюють утворення кристалів.

Для оптимальної експлуатації палив, що мають неоднакову граничну температуру фільтрованості, а отже й працездатності, виникає необхідність у використанні різних морозостійких, депресорних присадок, що знижують температуру застигання палива.

На жаль, не всі ці присадки сертифіковані, тому повністю не визначено їх хімічний склад. Це, в свою чергу, негативно впливає на якість дизельного палива. При сильному морозі компоненти підвищують в'язкість палива, а також приводять до зміни параметрів горіння, що може викликати небезпеку руйнування форсунок. Робота двигуна, працюючого на паливі з підвищеною в'язкістю, призведе до його розпилення великими краплями (рис.4б), що спричиняє неповне згоряння палива та зниження економічності роботи двигуна.

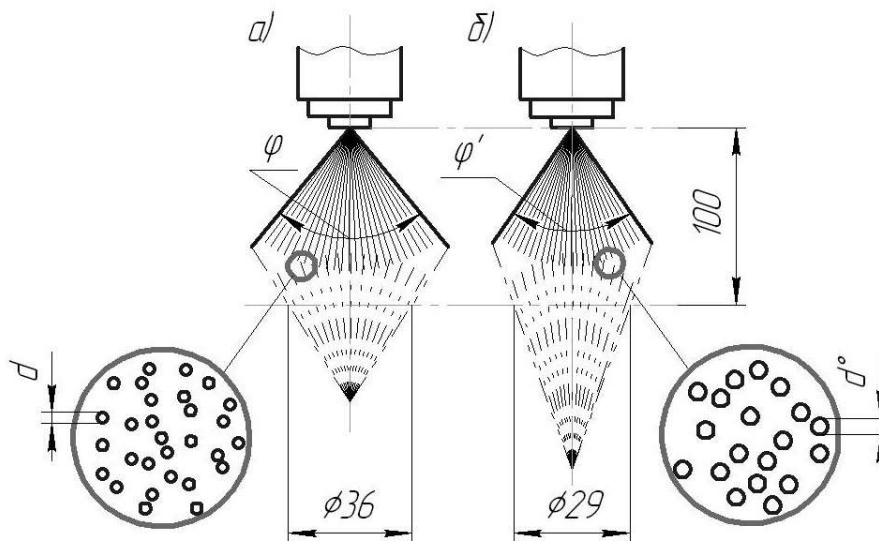


Рис.4. Розпилення палива форсунками: а – з в'язкістю, що відповідає стандарту; б – з підвищеною в'язкістю.

Робота двигуна на паливі з підвищеним вмістом сірки (невідповідність існуючому стандарту) прискорює процес зношування циліндро-поршньової групи (рис.5).

Вміст сірки в дизельному паливі вище ніж в бензині. При згорянні утворюються агресивні оксиди - SO_2 і SO_3 та при їх взаємодії з вологою утворюються кислоти - відповідно сірчана та сірчиста. Особливо чутливі до сірчаноокислотної корозії швидкохідні дизелі, які мають надлишок кисню при згорянні.

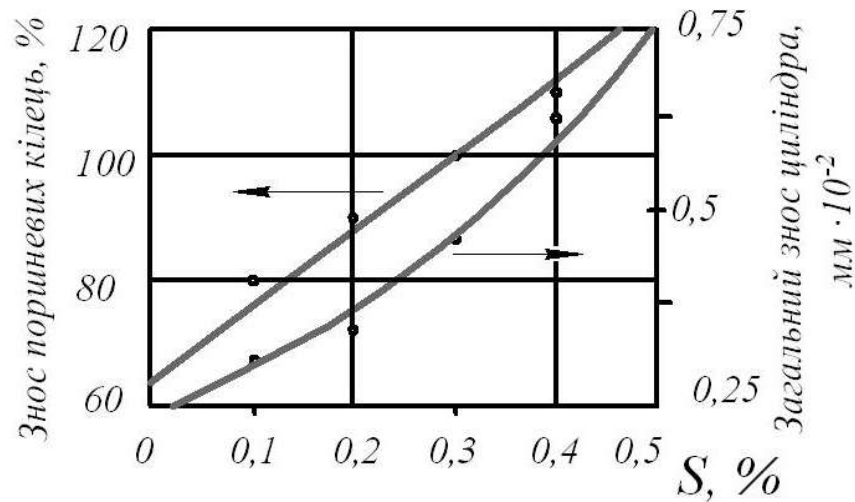


Рис.5. Вплив масової частки сірки в паливі на знос деталей

Встановлено, що загальний знос деталей двигунів прямо пропорційний вмісту сірки. При зниженні кількості сірки від 0,5 до 0,2% знос зменшується на 20...25% [6].

Висновки. Проведені дослідження дають можливість констатувати, що за показниками якості не всі нафтопродукти які відпускаються на АЗС відповідають вимогам стандартів, що негативно впливає на ефективність та надійність роботи ДВЗ.

Література.

1. Гуревич И.Б. Эксплуатационная надежность автомобильных двигателей. / И.Б. Гуревич, П.Э. Сырнин. – М.: Транспорт. – 142с.
2. Покровский Г.П. Топливо смазочные материалы и охлаждающие жидкости. / Г.П. Покровский. – М. : Машиностроения, 1985. 200с.
3. Мітков Б.В. Альтернативні палива транспортних засобів./ Б.В. Мітков, В.М. Болтянський, В.Б. Мітков //Праці ТДАТУ, вип. 11, т.ч. – Мелітополь 2011.
4. Лаборатория ООО " Исследовательский центр топливо смазочных материалов (ООО ИЦ ТСМ). : г. Киев 2011.
5. Остриков В.В. Контроль качества топлив и смазочных материалов, используемых в узлах и агрегатах сельскохозяйственной техники./ В.В. Остриков, С.А. Нагорный, О.А. Клейменов, А.П. Ликсутика, Н.Н. Тупотилов, А.Ю. Корнев. – М.: Россельхозакадемия, 2007. – 115с.
6. Баширов Р.М. Надежность топливной аппаратуры тракторных и комбайновых дизелей./ Р.М. Баширов, В.Г. Кислов, В.А. Павлов. – М.: Машиностроение, 1987. –184с.



ВЛИЯНИЕ КАЧЕСТВА ТОПЛИВА, ПРЕДЛАГАЕМОГО НА АЗС УКРАИНЫ, НА РАБОТУ ДВИГАТЕЛЕЙ ВНУТРЕННЕГО СГОРАНИЯ

Митков Б.В., Митков В.Б., Игнатъев Е.И., Лыса Ю.Ю.

Аннотация – в статье рассматриваются вопросы качества топлива, которое продается на АЗС Украины, и их влияние на работу бензиновых и дизельных двигателей внутреннего сгорания.

EFFECT OF QUALITY OF THE PROPOSED FUEL IN UKRAINE ON THE WORK OF INTERNAL COMBUSTION ENGINES

B. Mitkov, V.Mitkov, E.Ignatiev, Yu.Lisa

Summary

The article considers the quality of fuels proposed at gas stations and their impact on the gasoline and diesel internal combustion engines.