



УДК 621.436.004.67

## БАГАТОФУНКЦІОНАЛЬНИЙ АГРЕГАТ ДЛЯ ФЕРМЕРСЬКИХ ГОСПОДАРСТВ

Паніна В.В., к.т.н.

*Таврійський державний агротехнологічний університет*

Тел. (0619) 42-20-74

**Анотація** – у статті розглядається питання створення багатофункціонального агрегату для механізації робіт в фермерських господарствах.

**Ключові слова** – механізація, багатофункціональність, фермерське господарство.

*Постановка проблеми.* В фермерських господарствах необхідно здійснювати велику кількість робіт, наприклад, кормоприготування, обробка деревини, фарбування, змішування пісочно-цементних сумішей, які необхідно виконувати власними силами. Прості у виготовленні і експлуатації агрегати для механізації цих робіт в фермерських господарствах відсутні, тому створення таких агрегатів актуально.

*Аналіз останніх досліджень.* Відома кормоприготувальна машина КТ-Т-4 для подрібнення зерна, коренебульбоплодів, грубих кормів, вилущування качанів кукурудзи, що складається з корпусу, завантажувального бункеру, камери подрібнення, електроприводу і пульту керування [1]. Недолік цієї машини в відсутності функції змішування.

Відомий фрезерний верстат (рис. 1), призначений для обробки деревини, що складається з станини 1, шпинделя 14, фрези 7, механізму підйому шпинделя 11, електроприводу, пульту керування [2]. Недолік верстата в виконанні тільки однієї функції – фрезування.

Верстат для обробки деревини (рис. 2), що складається з рами 1, переднього і заднього столів 2, направляючої лінійки 4, ножового барабану 5, механізму налагодження переднього столу по висоті 10, електроприводу і пульту керування [2]. Недолік верстата в виконанні тільки однієї функції – розпилювання деревини.

Найбільш близьким до пропонованого агрегату є подрібнювач кормів універсальний ИКУ-Т-5 призначений для подрібнення грубих, зелених і соковитих кормів, зерна. Його можна переобладнати в

соковижималку, а також пристосувати для розпилювання деревини [1]. Недолік цієї машини в відсутності функції змішування.

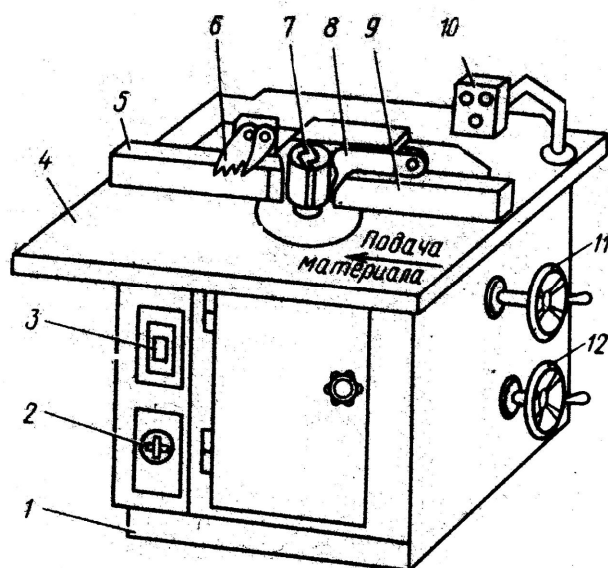


Рис. 1. Фрезерний верстат: 1 – станина; 2 – перемикач частоти обертів шпинделя; 3 – вимикач; 4 – стіл; 5 – задня напрямна лінійка; 6 – гальмівний сектор; 7 – фреза; 8 – огорожа; 9 – передня напрямна лінійка; 10 – пульт керування; 11 – маховик підйому шпинделя; 12 – маховик натягнення пасу; 13 – електродвигун; 14 – шпиндель; 15 – додаткова опора шпинделя; 16 – кронштейн; 17 – маховик підйому кронштейна.

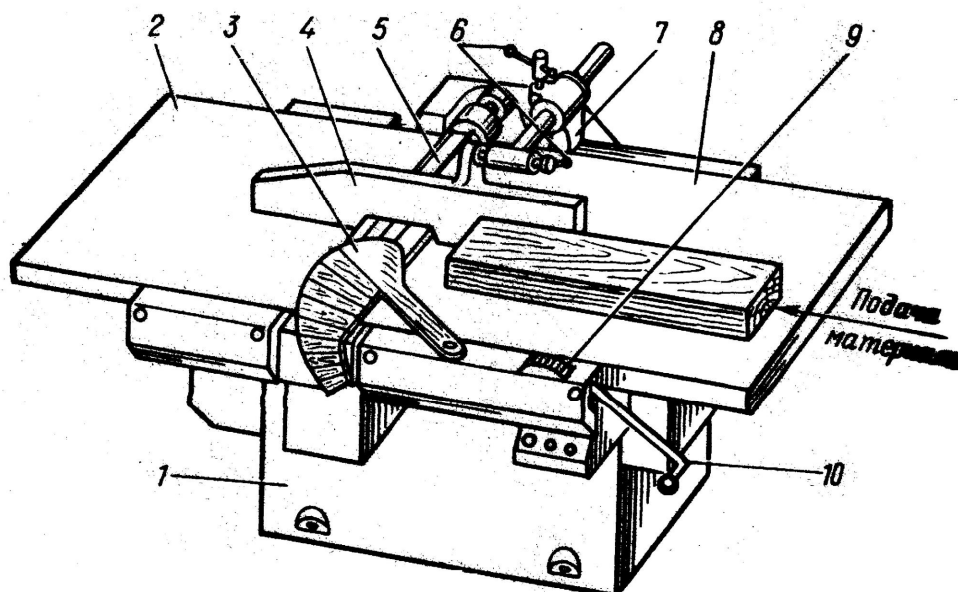


Рис. 2. Верстат для обробки деревини: 1 – станина; 2 – задній стіл; 3 – огорожа; 4 – направляюча лінійка; 5 – ножевий барабан; 6 – фіксатор кріплення направляючої лінійки; 7 – кронштейн; 8 – передній стіл; 9 – шкала; 10 – рукоять налагодження столі по висоті.

Загальний недолік цього обладнання - вузька спеціалізація (приготування кормів або обробка деревини) і необхідність власного електроприводу.

Для фермерських господарств необхідні багатофункціональні агрегати, які дозволять механізувати значну частину робіт.

*Формування цілей статті.* Розроблення багатофункціонального агрегату для механізації значної кількості робіт в фермерських господарствах, який дасть можливість власними силами створити такі агрегати та поліпшити умови праці.

*Основна частина.* В основу поставлена задача удосконалення багатофункціонального агрегату, шляхом з'єднання електродвигуна з виконавчими механізмами клиноремінними передачами з канавками різних діаметрів і одним ременем, встановленим на них, що дозволяє розширити функціональні можливості агрегату.

Поставлена задача вирішується тим, що у багатофункціональному агрегаті для фермерських господарств, що складається з рами, на якій зверху встановлено передній стіл з механізмом регулювання висоти і задній стіл, а також вал з закріпленими на ньому фрезами і дисковою пилою та направляючою лінійкою, під заднім столом на рамі розташована універсальна дробарка, а в нижній частині компресор з ресивером і водяний насос, в середній частині рами встановлено електродвигун і циліндричний редуктор під яким знаходиться ящик для інструментів, а спереду кріпиться конічний редуктор, до якого через муфту приєднується змішувач відповідно до запропонованої корисної моделі, електродвигун з'єднаний з виконавчими механізмами клиноремінними передачами, шківів яких мають дві канавки різного діаметру і один клиновий ремінь, який послідовно встановлений на більший чи менший діаметри ведучого шківів.

З'єднання електродвигуна з виконавчими механізмами клиноремінними передачами дає можливість отримати потрібну кутову швидкість робочих органів виконавчих механізмів, і завдяки тому, що шківів клиноремінних передач мають дві канавки різного діаметру і один клиновий ремінь, який послідовно встановлений на них і, в залежності від того на який діаметр (більший чи менший) ведучого шківів встановлений клиновий ремінь, відбувається кормоприготування, обробка деревини, фарбування, змішування пісочно-цементних сумішей та інше (рис. 3).

Багатофункціональний агрегат складається з рами 1, на якій зверху встановлено передній стіл 2 з механізмом регулювання висоти 3 і задній стіл 4, а також вал 5 з закріпленими на ньому фрезами 6 і дисковою пилою 7 та направляючою лінійкою 8. Під заднім столом 4 на рамі 1 розташована універсальна дробарка 9, а в нижній частині

компресор 10 з ресивером 11 і водяний насос 12. В середній частині рами 1 встановлено електродвигун 13 і циліндричний редуктор 14 під яким знаходиться ящик для інструментів 15. Спереду до рами 1 кріпиться конічний редуктор 16, до якого через муфту 17 приєднується змішувач 18. Для приводу від електродвигуна призначені ведучі шківви 19, 20, ведені - 21, 22, 23, 24, 25, 26 і два клинових ремені 27,28.

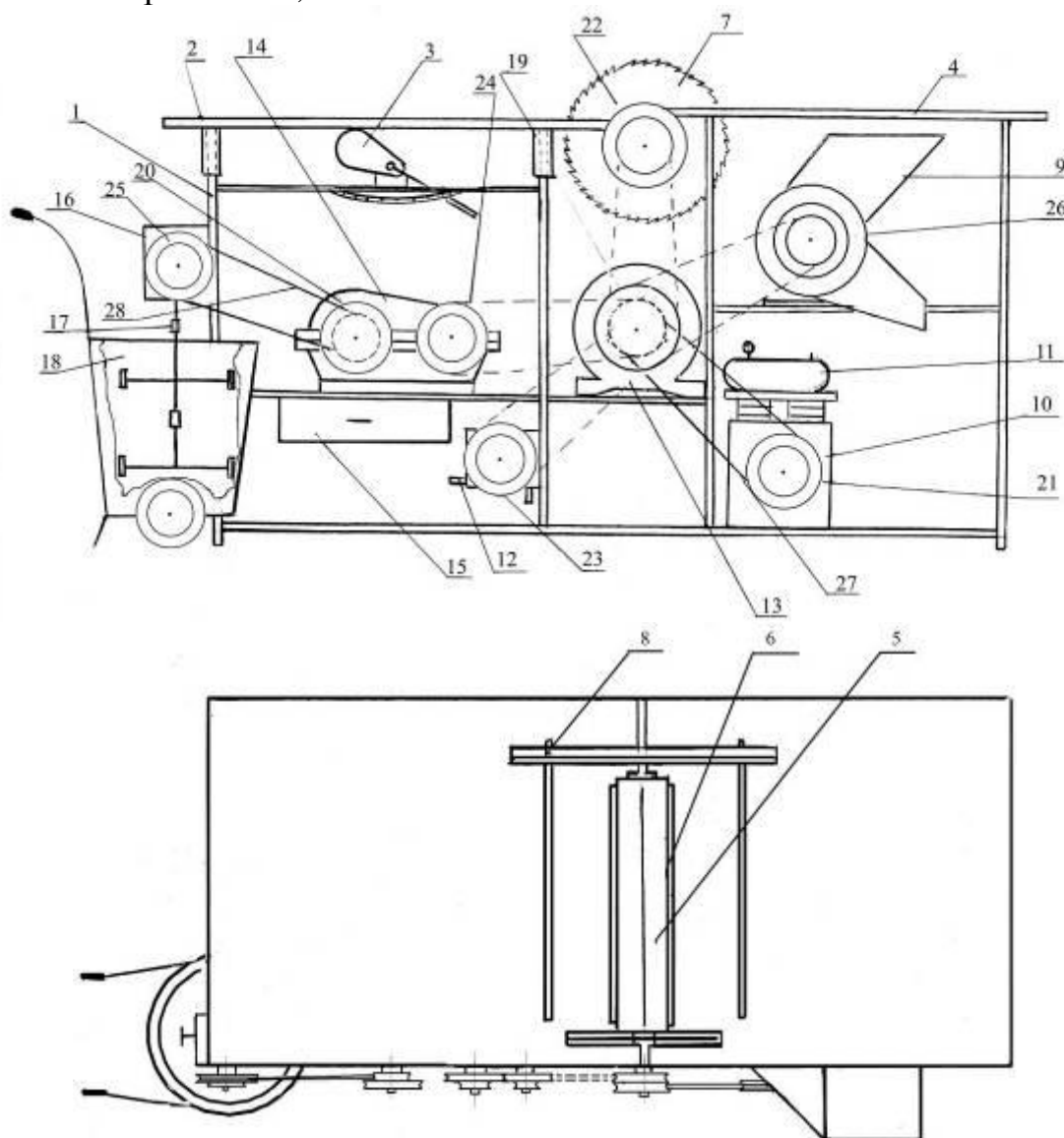


Рис. 3. Загальна схема багатофункціонального агрегату.

Робочий процес виконується в такій послідовності.

Привід виконуючих механізмів агрегату від одного електродвигуна 13 передбачає послідовне їх використання. При необхідності включення в роботу компресору клиновий пас 27 встановлюється згідно положення, показано на фіг.1. Для використання деревообробного пристрою клиновий ремень 27 встановлюється на менший діаметр ведучого шківви 19 і більший

діаметр шківів 22. Товщина стружки, що знімається регулюється висотою столу 2 за допомогою механізму 3. Обробка коренебульбоплодів здійснюється встановленням клинового реміня 27 на більший діаметр шківів 19 і менший шківів 26, зерна – відповідно на більший і менший діаметри шківів 19 і 26. Для змішування кормів змішувач 18 через муфту 17 приєднується до редуктора 16, а клиновий ремінь 27 встановлюється на менший діаметр шківів 19 і більший діаметр шківів 24. При використанні водяного насоса 12 клиновий ремінь розташовують на меншому і більшому діаметрах шківів 19 і 23.

*Висновки.* Розроблено багатофункціональний агрегат для фермерських господарств, який дозволяє механізувати значну кількість робіт в сільськогосподарському виробництві, що призводить до розширення функціональних можливостей агрегату та поліпшує умови праці робітників. Цей агрегат можливо виготовити в умовах господарства [3].

*Література.*

1. Ясенцький В.А. Механізація трудомістких робіт на малих фермах /В.А. Ясенцький, В.А. Павленко. – К.: Урожай, 1990.- 160с.
2. Лунина Н.С. Станки и инструменты лесопильного и деревообрабатывающего производства/ Н.С. Лунина. [Практикум для техникумов]. – М.: «Экология», 1991.- 144с.
3. Пат.54744 Україна МКІ<sup>7</sup> А01D41/08 Багатофункціональний агрегат для фермерських господарств / В.В. Паніна ТДАТУ // Промислова власність. – u201012506; заявл. 22.03.2010; опубл. 25.11.2010, Бюл.№22.

## МНОГОФУНКЦИОНАЛЬНЫЙ АГРЕГАТ ДЛЯ ФЕРМЕРСКИХ ХОЗЯЙСТВ

*Панина В.В.*

**Аннотация** – в статье рассматривается вопрос разработки многофункционального агрегата для механизации работ в фермерских хозяйствах.

## MULTIPURPOSE UNIT FOR FARMS

*V. Panina*

*Summary*

**In article is considered a question of creation of the multipurpose unit for mechanism work in farms.**