

Міністерство  
освіти і науки  
України



Міністерство освіти і науки України  
Національний університет біоресурсів  
і природокористування України

Механіко-технологічний факультет  
Науково-дослідний інститут техніки і технологій

Кафедра сільськогосподарських машин  
та системотехніки імені академіка П. М. Василенка  
Представництво Польської академії наук в Києві



**ЗБІРНИК  
ТЕЗ ДОПОВІДЕЙ  
XIX МІЖНАРОДНОЇ НАУКОВОЇ КОНФЕРЕНЦІЇ  
"Сучасні проблеми землеробської механіки"  
(17–19 жовтня 2018 року)**

*присвяченої*

*120-й річниці з дня заснування  
кафедри сільськогосподарських машин та системотехніки  
імені академіка П. М. Василенка  
та 118-й річниці з дня народження академіка  
Петра Мефодійовича Василенка*



*Київ - Голосієво  
17–19 жовтня 2018 р.*

**Київ – 2018**

## **ББК40.7**

### **УДК 631.17+62-52-631.3**

Збірник тез доповідей XIX Міжнародної наукової конференції "Сучасні проблеми землеробської механіки" (17–19 жовтня 2018 року) / МОН України, Національний університет біоресурсів і природокористування України. Київ. 2018. 326 с.

В збірнику тез представлено анотований зміст доповідей науково-педагогічних працівників, наукових співробітників та аспірантів НУБіП України, провідних вітчизняних і закордонних вищих навчальних закладів та наукових установ, в яких розглядаються завершені етапи розробок з землеробської механіки, агроінженерії, машин і обладнання сільськогосподарського виробництва, механізації сільського господарства, транспортних технологій і засобів у АПК, будівництва сільських територій, технічного сервісу і надійності машин для сільського, лісового і водного господарств та харчових технологій, удосконалення та нові розробки біотехнологічних процесів і технічних засобів.

#### **Президія конференції:**

*Ніколаєнко С.М.* - д.п.н., проф., член-кор. НАПН, ректор Національного університету біоресурсів і природокористування України (НУБіП), *голова*.

*Войтюк Д.Г.* - к.т.н., проф., член-кор. НААН, заслужений працівник народної освіти УРСР, професор кафедри НУБіП України, *співголова*.

*Михайлович Я.М.* - к.т.н., проф., декан механіко-технологічного факультету НУБіП, *співголова*.

*Стріха М.В.* - д.ф.-м.н., проф., заступник Міністра освіти і науки України.

*Адамчук В.В.* - д.т.н., проф., академік НААН, заслужений діяч науки і техніки України, директор ННЦ «ІМЕСГ».

*Булгаков В.М.* - д.т.н., проф., академік НААН, заслужений винахідник України, професор кафедри НУБіП.

*Войтюк В.Д.* - д.т.н., проф., завідувач кафедри НУБіП.

*Гуменюк Ю.О.* - к.т.н., доц., завідувач кафедри НУБіП.

*Захарчук О.В.* - д.е.н., с.н.с., завідувач відділу ринку матеріально-технічних ресурсів ННЦ «ІАЕ».

*Іванишин В.В.* - д.е.н., проф., заслужений працівник сільського господарства України, ректор ПДАТУ.

*Іщенко Т.Д.* - к.п.н., проф., в.о. директора ДУ «Агроосвіта».

*Калетнік Г.М.* - д.е.н., проф., академік НААН, президент ВНАУ.

*Кобець А.С.* - д.н. з держ. упр., проф., заслужений працівник освіти України, ректор ДДАЕУ.

*Козаченко Л.П.* - народний депутат України.

*Кравчук В.І.* - д.т.н., проф., член-кор. НААН, заслужений працівник сільського господарства України, директор ДНУ «УкрНДІПВТ ім. Л. Погорілого».

*Кюрчев В.М.* - д.т.н., проф., заслужений працівник освіти України, ректор ТДАТУ.

*Лукач В.С.* - к.п.н., проф., заслужений працівник народної освіти України, директор ВП НУБіП «НАТБ».

*Нанка О. В.* - к.т.н., проф., ректор ХНТУСГ імені Петра Василенка.

*Отченашико В.В.* - д.с.г.н., проф., начальник НДЧ НУБіП.

*Ружило З.В.* - к.т.н., доц., декан факультету конструювання та дизайну НУБіП.

*Роговський І. Л.* – к.т.н., с.н.с., директор НДІ техніки і технологій НУБіП.

*Саченко В.І.* к.т.н., перший віце-президент Українського союзу промисловців і підприємців України.

*Теслюк В.В.* - д.с.г.н., проф., директор наукового парку НУБіП.

*Черновол М.І.* - д.т.н., проф., член-кор. НААН, заслужений діяч науки і техніки України, ректор ЦУНТУ.

*Шебанін В.С.* - д.т.н., проф., академік НААН, заслужений діяч науки і техніки України, ректор МНАУ.

*Шило І.М.* - д.т.н., проф., заслужений діяч науки і техніки Республіки Білорусь, ректор БДАТУ (Республіка Білорусь).

*Beloev Hristo* - д.т.н., проф., аграрний університет в Русе (Болгарія).

*Eugeniusz Krasowski* - д.т.н., проф., Польська академія наук відділ в Любліні.

*Henryk Sobczuk* - д.т.н., проф., директор Представництва Польської академії наук в Києві.

*Ivanovs Semjons* - д.т.н., проф., Латвійський аграрний університет.

*Kročko Vladimir* - д.т.н., проф., Словацький аграрний університет.

*Marqus Arak* - д.т.н., проф., Естонський університет природничих наук.

*Nowak Janusz* - д.т.н., проф., Люблінський університету наук про життя (Польща).

*Olt Jüri* - д.т.н., проф., Естонський університет природничих наук.

*Popescu Simion* - д.т.н., проф., Трансільванський університет Брашова (Румунія).

*Tkáč Zdenko* - д.т.н., проф., Словацький аграрний університет.

*Zvičevičius Egidijus* - д-р., доц., університет Олександраса Стулгинськиса (Литва).

УДК 631.363

## ДОЦІЛЬНІСТЬ ПЕРЕРОБКИ ПОБІЧНИХ ПРОДУКТІВ ПТАХІВНИЦТВА

Мілько Д. О., Ратніков Є. М.

Таврійський державний агротехнологічний університет

*milko\_dmitry@mail.ru*

Враховуючи той факт, що на фермах з вирощування птиці, часто виникає проблема зберігання і утилізації посліду птахів, обладнання, яке дозволяє переробити послід, може значно зменшити собівартість виробництва продукції птахівництва.

Аналізуючи існуючі засоби та технології переробки ми дійшли висновку, що більш доцільним є використання екструдування.

Після проходження в екструдері високотемпературної обробки (понад 100°C) та витримці під тиском (2-4 МПа), послід втрачає частину вологи – 9-15%, стерилізується та може бути використаним на кормові цілі.

Практикуючим ветлікарям і зоотехнікам відомо, що 90% загибелі молодняка відбувається через хвороби кишково-шлункового тракту, або інфекцій, занесених через травну систему. Тоді як при використанні екструдованого корму або домішок, стан його бактеріологічного обсіменіння залишається задовільним навіть після 3-4 місячного зберігання у звичайних складських умовах.

Крім кормових якостей, екструдат володіє хорошими абсорбуючими властивостями і забезпечує відмінну профілактику шлунково-кишкових розладів. При годуванні екструдованими гранулами загибель молодняка від захворювань шлунково-кишкового тракту знижується 1,5-2 рази. При переході на грубі корми тварина, що не змучене в ранньому віці кишковими захворюваннями, значно обганяє своїх однолітків в зростанні. При роздачі екструдованих гранул знижується запиленість приміщень, а це - чистота і стерильність. Збільшується збереження корму. Продовжується термін служби технологічного обладнання. Все це - додаткова економія коштів [3].

Нами запропоновано конструктивно технологічну схему процесу екструдування, що представлена на рисунку 1.

За схемою, екструдер працює наступним чином: компоненти зерновмісної суміші (послід) завантажуються в отвір 2, після чого вмикається привод 1. Суміш транспортується по ділянці I ущільнювальною частиною шнека 3, на ділянці II суміш додатково перемішується та перетирається в змішувальній частині 4 із додатковим нагріванням. Після виходу з ділянки II суміш потрапляє до ділянки III де підхоплюється двозаходною частиною 5 шнека та транспортується до ділянки екструдування IV з фільєрою 6.

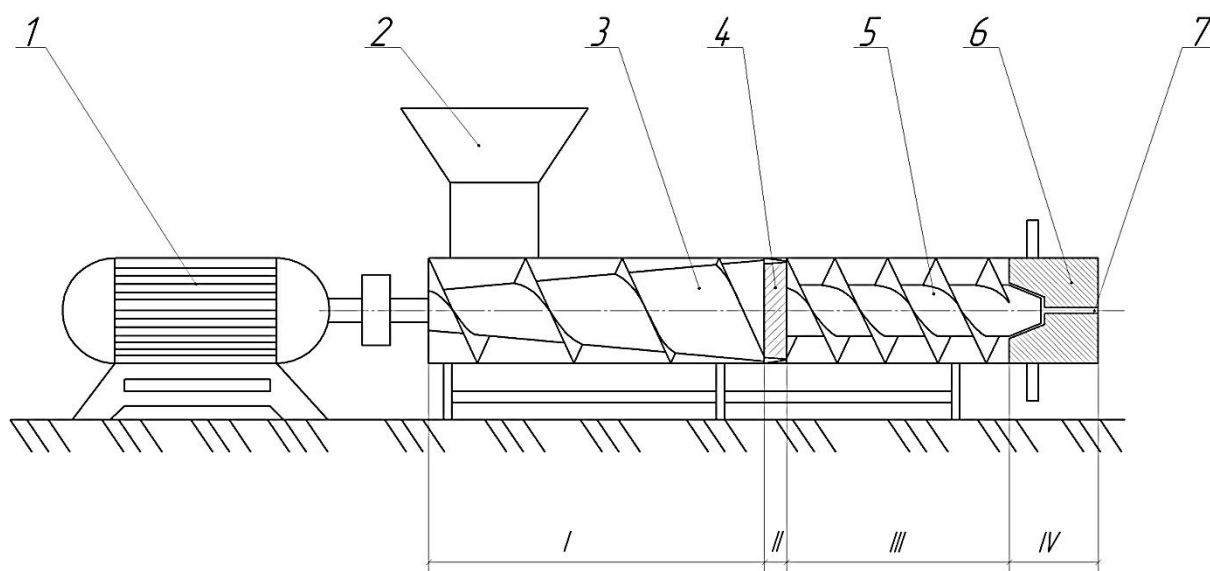


Рис. 1.

Проведений аналіз стану ситуації в галузі птахівництва дав змогу обґрунтувати напрямки вирішення поставленої проблеми шляхом розроблення конструктивно-технологічної схеми екструдера з представленням технології обробки побічних продуктів птахівництва.

#### *Перелік посилань*

1. Безвідходне птахівництво: додатковим джерелом прибутку може стати пташиний послід. <https://pro-consulting.ua/ua/pressroom/bezothodnoe-pticevodstvo-dopolnitelnym-istochnikom-pribyli-mozhet-stat-ptichij-pomet>.

2. Необходимость ферментации куриного помета. Електронний доступ: <http://www.biogran.su/ru/k2-items/advantages/polezno-znat/159-neobkhodimost-fermentatsii-kurinogo-pometa>.

3. Технология производства экструдированных кормов в ООО Пермский центр зерно – переработки. Електронний доступ: <http://refleader.ru/jgebewqasqasujg.html>. 2015.

УДК 621.25

## **УЩІЛЬНЕННЯ ПРОТОЧНОЇ ЧАСТИНИ ТА ДОСЛІДЖЕННЯ ОРИГІНАЛЬНОЇ КОНСТРУКЦІЇ ВІДЦЕНТРОВОГО НАСОСУ**

Горовий С. О.

Сумський національний аграрний університет

*gorovuj64@gmail.com*

Динамічні насоси використовуються практично в усіх галузях промисловості та сільського господарства всіх без винятку країн. Найбільш

ЗМІСТ

Стор.

*Секція*

*Стан та перспективи розвитку  
сучасної землеробської механіки*

1. ТЕОРЕТИЧНЕ ДОСЛІДЖЕННЯ РУХУ ТІЛА КОРЕНЕБУЛЬБОПЛОДУ ПО ПОВЕРХНІ ДВОХ ОЧИСНИХ СПІРАЛЕЙ Булгаков В. М., Ружило З. В.	3
2. ЗЕМЛЕРОБСЬКА МЕХАНІКА ТА ІНЖЕНЕРНА АГРАРНА ОСВІТА В УКРАЇНІ – СТАН, ТЕНДЕНЦІЇ ТА ПЕРСПЕКТИВИ Дем'яненко А. Г.	5
3. ІННОВАЦІЙНИЙ РОЗВИТОК МЕХАНІКО-ТЕХНОЛОГІЧНИХ ПРОЦЕСІВ СІВБИ БІОЕНЕРГЕТИЧНИХ КУЛЬТУР НА ОСНОВІ ВЧЕННЯ АКАДЕМІКА П. М. ВАСИЛЕНКА Пришляк В. М.	11
4. МОДЕЛЬ ФУНКЦІОНУВАННЯ ЛАНЦЮГОВИХ ТЕХНОЛОГІЧНИХ ПЕРЕТВОРЕНЬ ГРУНТООБРОБНО-ПОСІВНОГО АГРЕГАТУ Гайдай Т. В.	13
5. МЕХАНІЗАЦІЯ, СІЛЬСЬКОГОСПОДАРСЬКА МЕХАНІКА ТА ІНЖЕНЕРНА АГРАРНА ОСВІТА В УКРАЇНІ – РЕАЛІЇ, ТЕНДЕНЦІЇ ТА ПЕРСПЕКТИВИ Дем'яненко А. Г.	14
6. ПІДГОТОВКИ МАЙБУТНІХ ФАХІВЦІВ З АГРОІНЖЕНЕРІЇ ДО ІННОВАЦІЙНОЇ ПРОЕКТНОЇ ДІЯЛЬНОСТІ НА ОСНОВІ ВЧЕННЯ АКАДЕМІКА П. М. ВАСИЛЕНКА Пришляк В. М.	16
7. ПЕРСПЕКТИВИ ВИКОРИСТАННЯ В СІЛЬСЬКОГОСПОДАРСЬКОМУ ВИРОБНИЦТВІ ВІБРАЦІЙНОГО ПОЛЯ ПРИ РОЗДІЛЕННІ НЕОДНОРІДНИХ СИСТЕМ Цуркан О. В., Омельянов О. М.	18

## Секція

### *Механіко-технологічні процеси, робочі органи та машини для рослинництва*

8. ДООЧИЩЕННЯ ТА СОРТУВАННЯ НАСІННЯ ЦУКРОВИХ  
БУРЯКІВ НА ВІБРАЦІЙНІЙ НАСІННОСОЧИСНІЙ МАШИНІ  
Бакум М. В., Михайлов А. Д., Козій О. Б. 20
9. МЕТОДИ ДОСЛІДЖЕННЯ І РОЗРОБКИ СИЛОВИХ СТРУМИННИХ  
ЕЛЕМЕНТІВ ВИСІВАЮЧИХ СИСТЕМ  
Аулін В. В., Черновол М. І., Панков А. О. 21
10. КОТУШКОВИЙ ВИСІВНИЙ АПАРАТ З ПІДВИЩЕНОЮ  
РІВНОМІРНОСТЮ ВИСІВУ НАСІННЯ  
Бакум М. В., Пастухов В. І., Кириченко Р. В., Крохмаль Д. В., Басов О. І. 23
11. ОСОБЛИВОСТІ КОНСТРУКЦІЇ СІВАЛКИ ДЛЯ ВИРОЩУВАННЯ  
КОРМОВИХ СУМІШЕЙ  
Пастухов В. І., Крохмаль Д. В. 25
12. ПНЕВМАТИЧНИЙ СЕПАРАТОР ДЛЯ ОЧИЩЕННЯ І  
СОРТУВАННЯ НАСІННЯ ОВОЧЕВИХ КУЛЬТУР  
Бакум М. В., Крекот М. М., Абдуєв М. М., Винокуров М. О. 27
13. МЕТОДИКА ЕКСПЕРИМЕНТАЛЬНИХ ДОСЛІДЖЕНЬ  
КОМБІНОВАНОГО АГРЕГАТУ ДЛЯ ЗБИРАННЯ ГИЧКИ  
Ігнат'єв Є. І. 29
14. МЕХАНІКО-ТЕХНОЛОГІЧНІ ПЕРЕДУМОВИ ВДОСКОНАЛЕННЯ  
ТЕХНОЛОГІЧНОГО ПРОЦЕСУ ОЧИЩЕННЯ  
КОРЕНЕБУЛЬБОПЛОДІВ ВІД ДОМІШОК  
Ружило З. В. 31
15. ТЕОРЕТИЧНЕ ДОСЛІДЖЕННЯ ПРУЖНИХ ВЛАСТИВОСТЕЙ  
ОБГУМОВАНИХ ВАЛЬЦІВ КОСАРКИ-ПЛЮЩИЛКИ  
Комаха В. П. 33
16. ВИЗНАЧЕННЯ ТЕОРЕТИЧНОЇ РОБОТИ РУЙНУВАННЯ ЗЕРНА  
КУКУРУДЗИ  
Купчук І. М. 35

17. ЩОДО ДЕЯКИХ ОСНОВНИХ ПАРАМЕТРІВ САМОХІДНИХ БУРЯКОЗБИРАЛЬНИХ КОМБАЙНІВ Смолінський С. В., Гладченко С. М.	37
18. ТЕХНОЛОГІЧНІ ПЕРЕДУМОВИ УДОСКОНАЛЕННЯ КОТУШКОВОГО ВИСІВНОГО АПАРАТУ ЗЕРНОВОЇ СІВАЛКИ Смолінський С. В., Науменко О. М.	39
19. АНАЛІЗ ВЕЛИЧИНИ МІСТКОСТІ БУНКЕРА КАРТОПЛЕЗБИРАЛЬНОГО КОМБАЙНА Смолінський С. В.	41
20. ВПЛИВ ІНЕРЦІЙНОГО НАВАНТАЖЕННЯ НА ДИНАМІЧНІ ХАРАКТЕРИСТИКИ ГІДРОТРАНСМІСІЇ ТИПУ ГСТ 90 Іванов М. І., Гречко Р. О.	42
21. АНАЛІЗ СЕГМЕНТНО-ПАЛЬЦЕВОГО РІЖУЧОГО МЕХАНІЗМУ ДЛЯ КОНТУРНОЇ ПІДРІЗКИ КРОН ДЕРЕВ Зіньєв М. В., Середа Л. П.	44
22. СИСТЕМА ПРИВОДУ АКТИВНОЇ ФРЕЗИ ДЛЯ ОБРОБІТКУ ҐРУНТУ ПО ТЕХНОЛОГІЇ STRIP-TILL Середа Л. П., Паладійчук Ю. Б.	46
23. ВПЛИВУ ПОКАЗНИКА КІНЕМАТИЧНОГО РЕЖИМУ НА РОБОТУ МОТОВИЛА ЖАТКИ Головченко Г. С., Семерня О. В., Калнагуз О. М.	48
24. ЭНЕРГОЗАТРАТЫ В КРИВОЛИНЕЙНЫХ НАПРАВЛЯЮЩИХ ЦЕНТРОБЕЖНЫХ РАЗГОННЫХ УСТРОЙСТВАХ Довжик М. Я., Татяченко Б. Я., Калнагуз А. Н.	50
25. ІНФРАЧЕРВОНА ВІБРАЦІЙНА СУШАРКА ДЛЯ ДИСПЕРСНИХ МАТЕРІАЛІВ Зозуляк І. А., Зозуляк О. В.	53
26. КОРОТКИЙ ОГЛЯД ВИРОБНИКІВ РОЗКИДАЧІВ ОРГАНІЧНИХ ДОБРІВ Довжик М. Я., Калнагуз О. М., Лобушко О. Є., Сідельник А. О.	54
27. ЕКСПЕРИМЕНТАЛЬНІ ДОСЛІДЖЕННЯ РОЗПИЛЮЮЧОГО ПРИСТРОЮ ДЛЯ ВНЕСЕННЯ РІДКИХ МІНЕРАЛЬНИХ ДОБРІВ Онищенко В. Б., Любченко І. С.	56

28. ДИНАМІЧНИЙ АНАЛІЗ РУХУ ОЧИСНИХ РЕШІТ  
ЗЕРНОЗБИРАЛЬНОГО КОМБАЙНА  
Ловейкін В. С., Ляшко А. П., Можарівський Д. М. 59
29. ОПТИМІЗАЦІЯ РЕЖИМУ ПУСКУ МОЛОТИЛЬНОГО БАРАБАНА  
ЗЕРНОЗБИРАЛЬНОГО КОМБАЙНА ЗА КРИТЕРІЄМ  
СЕРЕДНЬОКВАДРАТИЧНОГО ЗНАЧЕННЯ МОМЕНТУ ЗЧЕПЛЕННЯ  
Ловейкін В. С., Ромасевич Ю. О., Ляшко А. П., Горбань Р. О. 60
30. МАЛОЗАТРАТНІ ТЕХНОЛОГІЇ В РОСЛИННИЦТВІ. ПРОБЛЕМИ І  
ПЕРСПЕКТИВИ  
Середа Л. П. 62
31. ПЕРСПЕКТИВИ ВДОСКОНАЛЕННЯ БАРАБАННИХ СУШАРОК  
Мілько Д. О., Григоренко С. М. 65
32. ЗБІЛЬШЕННЯ ЯКОСТІ ПРОТРУЮВАННЯ НАСІННЯ  
СІЛЬСЬКОГОСПОДАРСЬКИХ КУЛЬТУР З ВДОСКОНАЛЕНИМ  
БУНКЕРОМ-ДОЗАТОРОМ  
Вечера О. М. 67
33. ПРИСТРІЙ ДЛЯ РОЗЧИСТКИ СІЛЬСЬКОСПОДАРСЬКИХ УГІДЬ  
ВІД ПНІВ ДЕРЕВ  
Рибалко В. М., Гобела В. М. 70
34. СУМІЩЕННЯ ПРОЦЕСІВ ВИТИРАННЯ НАСІННИКІВ БОБОВИХ  
ТРАВ ІЗ СЕПАРАЦІЄЮ НАСІННЄВОГО ВОРОХУ  
Спірін А. В., Твердохліб І. В. 72
35. МОНОБЛОЧНИЙ ЕЛЕКТРОГІДРАВЛІЧНИЙ РОЗПОДІЛЬНИК  
Стаднік М. І., Іванов М. І., Моторна О. О., Переяславський О. М. 74
36. ПНЕВМОІНЕРЦІЙНЕ ФРАКЦІОНУВАННЯ ЗЕРНОВИХ  
МАТЕРІАЛІВ В ПОВІТРЯНИХ ПОТОКАХ ЗМІННОЇ СТРУКТУРИ  
Степаненко С. П., Котов Б. І. 75
37. ДОСЛІДЖЕННЯ ВПЛИВУ КОНСТРУКТИВНИХ ПАРАМЕТРІВ  
РОЗДІЛЬНИКА ПОТОКУ АДАПТИВНОЇ СИСТЕМИ ГІДРАВЛІЧНИХ  
ПРИВОДІВ ВІДОКРЕМЛЮВАЧА НА СТІЙКІСТЬ ЇЇ РОБОТИ  
Іванов М. І., Руткевич В. С., Ковальова І. М. 77



38. НАПРЯМКИ УДОСКОНАЛЕННЯ МЕХАНІЗОВАНИХ ТЕХНОЛОГІЧНИХ ПРОЦЕСІВ ВИРОБНИЦТВА ПРОСАПНИХ КУЛЬТУР  
Попик П. С., Мигулько С. М. 78
39. ЗАСТОСУВАННЯ ЗАКОНОМІРНОСТЕЙ СФЕРИЧНОЇ ТРИГОНОМЕТРІЇ ДО ВИЗНАЧЕННЯ ДОВЖИНИ ДУГИ РІЗАННЯ РОБОЧИМИ ОРГАНАМИ РОТАЦІЙНИХ ГРУНТООБРОБНИХ МАШИН  
Головченко Г. С. 80
40. ІНТЕНСИФІКАЦІЯ ПРОЦЕСІВ ВІДДІЛЕННЯ ЗЕРНА ІЗ ЗЕРНОСОЛОМИСТОЇ МАСИ  
Шейченко В. О., Дудніков І. А., Кузьмич А. Я., Шевчук М. В. 82
41. ЗАСТОСУВАННЯ ПЕРСПЕКТИВНОЇ ВІБРОКОНВЕЄРНОЇ ІНФРАЧЕРВОНОЇ СУШАРКИ  
Паламарчук І. П., Кюрчев С. В. 84
42. ЕКСПЕРИМЕНТАЛЬНЕ ДОСЛІДЖЕННЯ ПАРАМЕТРІВ КОЛИВАЛЬНОГО ПРОЦЕСУ S-ОБРАЗНОЇ ПРУЖНОЇ СТІЙКИ КУЛЬТИВАТОРА  
Алфьоров О. І., Антощенков Р. В., Юр'єва Г. П. 86
43. УДОСКОНАЛЕННЯМ КОНСТРУКЦІЇ КОРМОРОЗДАВАЧА КТУ-10А  
Васильєв С. В. 87
44. УДОСКОНАЛЕННЯ МЕХАНІЗОВАНОГО ПРОЦЕСУ ОСНОВНОГО ОБРОБІТКУ ГРУНТУ ПРИ ВИРОЩУВАННІ ЦУКРОВИХ БУРЯКІВ  
Вовкотруб Є. М., Мачок Ю. В. 88
45. ЕЛЕКТРОПРИВОД ЯК АЛЬТЕРНАТИВА В КОНСТРУКТИВНИХ СХЕМАХ СУЧАСНОЇ СІЛЬСЬКОГОСПОДАРСЬКОЇ ТЕХНІКИ  
Войтюк Д. Г., Смолінський С. В. 90
46. ТЕХНОЛОГІЯ ПОСІВУ СІЛЬСЬКОГОСПОДАРСЬКИХ КУЛЬТУР З МУЛЬЧУВАННЯМ  
Кокош В. С. 92
47. УДОСКОНАЛЕННЯ МЕХАНІЗОВАНОГО ПРОЦЕСУ ЗБИРАННЯ ГИЧКИ ЦУКРОВИХ БУРЯКІВ  
Слісаренко А. В., Мачок Ю. В. 94

48. МОДЕРНІЗАЦІЯ ПНЕВМОМЕХАНІЧНОГО ВИСІВНОГО АПАРАТА СІВАЛКИ СУПН-8А  
Упиренко І. В. 96
49. ПЕРСПЕКТИВНІ ТЕХНОЛОГІЇ ЗБИРАННЯ ЦУКРОВИХ БУРЯКІВ  
Труханська О. О. 98

### *Секція*

## *Механіко-технологічні процеси, робочі органи та машини для тваринництва*

50. ІНКУБАЦІЯ ПЕРЕПЕЛИНИХ ЯЄЦЬ  
Ребенко В. І., Ярмоленко М. О. 100
51. ЕЛЕКТРОСТРИГАЛЬНІ АГРЕГАТИ  
Парубець А. М., Ребенко В. І. 102
52. КОРМОРОЗДАВАЧІ ДЛЯ ВРХ  
Ковган О. І., Ребенко В. І. 104
53. СТВОРЕННЯ ОПТИМАЛЬНИХ ПАРАМЕТРІВ МІКРОКЛІМАТУ В ГАЛУЗІ СВИНАРСТВА  
Болтянська Н. І. 108
54. ОБЛАШТУВАННЯ ГНОЙОВИХ ПРОХОДІВ НА ФЕРМАХ ВЕЛИКОЇ РОГАТОЇ ХУДОБИ  
Болтянська Н. І. 110
55. ОБГРУНТУВАННЯ РОЗРОБКИ САМОГОДІВНИЦІ ДЛЯ ЛІСОВИХ ЗВІРІВ  
Воронко М. О., Ачкевич О. М. 112
56. ДОЦІЛЬНІСТЬ ПЕРЕРОБКИ ПОБІЧНИХ ПРОДУКТІВ ПТАХІВНИЦТВА  
Мілько Д. О., Ратніков Є. М. 114
57. УЩІЛЬНЕННЯ ПРОТОЧНОЇ ЧАСТИНИ ТА ДОСЛІДЖЕННЯ ОРИГІНАЛЬНОЇ КОНСТРУКЦІЇ ВІДЦЕНТРОВОГО НАСОСУ  
Горовий С. О. 115

58. АНАЛІЗ МОБІЛЬНИХ ЗАСОБІВ ДЛЯ ПРИГОТУВАННЯ ТА РОЗДАВАННЯ КОРМІВ Правдюк К. О., Ачкевич О. М.	118
59. ЗМЕНШЕННЯ КОРИСНОГО ОБ'ЄМУ РУЛОНА ПРИ ФОРМУВАННІ В НЬОМУ ОТВОРІВ Кузьменко В. Ф., Ямпольський С. М., Максименко В. В.	120
60. ТЕХНІЧНЕ ЗАБЕЗПЕЧЕННЯ ТРАНСПОРТУВАННЯ СІЛЬСЬКОГОСПОДАРСЬКИХ МАТЕРІАЛІВ В КОРМОЦЕХАХ Дигас О. В., Мачок Ю. В.	122
61. ДОСЛІДЖЕННЯ ЕФЕКТИВНОСТІ ЗАСТОСУВАННЯ РІЗНИХ СПОСОБІВ ПОДРІБНЕННЯ КОРМІВ Яропуд В. М., Бабин І. А.	124

### *Секція*

#### *Технічний сервіс та інженерний менеджмент*

62. ЙМОВІРНІСНИЙ МЕТОД АНАЛІЗУ СТУПЕНЮ НЕБЕЗПЕКИ ЕКСПЛУАТАЦІЇ ТРАКТОРІВ НА ЗАСАДАХ ДАНИХ ДЕФЕКТОСКОПІЇ ДЕТАЛЕЙ Войналович О. В., Гнатюк О. А.	126
63. ПЕРСПЕКТИВИ ВИКОРИСТАННЯ ПОВНОПРИВІДНИХ ІНТЕГРОВАНИХ ТРАНСМІСІЙ ДЛЯ АВТОТРАКТОРНОЇ ТЕХНІКИ Бондарев С. Г.	128
64. INFLUENCE OF HARMFUL FACTORS OF NOISE AND VIBRATION ON WORKERS OF AGRICULTURAL MACHINERY Marchyshyna Ye. I.	130
65. ПОКРАЩЕННЯ ТРИБОТЕХНІЧНИХ ВЛАСТИВОСТЕЙ БІОЛОГІЧНИХ ОЛИВ ДЛЯ МОБІЛЬНОЇ СІЛЬСЬКОГОСПОДАРСЬКОЇ ТЕХНІКИ Журавель Д. П.	132
66. АНАЛІЗ ІМІТАЦІЙНИХ МОДЕЛЕЙ ДЛЯ ДОСЛІДЖЕННЯ СИСТЕМИ ТЕХНІЧНОГО ОБСЛУГОВУВАННЯ ТА РЕМОНТУ МАШИН Сушко О. В.	134

67. ДО ПИТАННЯ ВПРОВАДЖЕННЯ КОМПОЗИТНИХ МАТЕРІАЛІВ  
В ТРИБОСПРЯЖЕННЯ ПОСІВНИХ КОМПЛЕКСІВ  
Деркач О. Д., Макаренко Д. О., Харченко Б. Г., Беляєв Д. С., Родак І. М. 136
68. ОРГАНІЗАЦІЯ І ФУНКЦІОНУВАННЯ МТС  
Шатківська Т. І., Тітова Л. Л. 138
69. РОЗРАХУНОК КІЛЬКІСНОГО СКЛАДУ ПАРКУ МАШИН ДЛЯ  
ВИКОНАННЯ СІЛЬСЬКОГОСПОДАРСЬКИХ ТРАНСПОРТНИХ РОБІТ  
Василишин П. П., Тітова Л. Л. 139
70. ЕФЕКТИВНІСТЬ РЕАЛІЗАЦІЇ РОЗРОБЛЕНИХ ТЕСТОВИХ  
МЕТОДІВ І ЗАСОБІВ ДІАГНОСТУВАННЯ  
Оржехівський В. Б., Тітова Л. Л. 141
71. АКТИВІЗАЦІЯ ПРИСАДОК МОТОРНИХ ОЛИВ УЛЬТРАЗВУКОМ  
Горовий М. В. 143
72. ЕФЕКТИВНА ТЕХНІКА КУН ДЛЯ ВИРОЩУВАННЯ ПШЕНИЦІ,  
РІПАКУ, СОЇ  
Надточій О. В. 145
73. ВРАХУВАННЯ КІНЕТИКИ НАКОПИЧЕННЯ  
ЕКСПЛУАТАЦІЙНОГО ПОШКОДЖЕННЯ У МАСИВІ ДЕТАЛЕЙ  
ТРАКТОРІВ ДЛЯ ОЦІНЕННЯ БЕЗПЕЧНОГО РЕСУРСУ  
Войналович О. В., Кофто Д. Г. 149
74. PERSPECTIVES FOR PERFORMANCE OF PROJECT “ZERO  
ACCIDENT RATE” IN AGRICULTURE  
Voinalovich O. V., Kofto D. G. 151
75. СИНХРОННІ ТА НЕ СИНХРОННІ РІЗЬБОВІ З’ЄДНАННЯ  
СІЛЬСЬКОГОСПОДАРСЬКОЇ ТЕХНІКИ  
Михайлович Я. М., Рубець А. М. 152
76. ПІДВИЩЕННЯ КОНСТРУКЦІЙНОЇ ЗНОСОСТІЙКОСТІ СТАЛЕЙ  
ЗА РАХУНОК ТЕРМІЧНОЇ ТА ХІМІКО-ТЕРМІЧНОЇ ОБРОБКИ  
Колодій О. С., Шершенівський О. С. 155
77. АНАЛІЗ КОНСТРУКЦІЙ КАРТРИДЖ ФІЛЬТРІВ ДЛЯ ОЧИЩЕННЯ  
ОЛИВ КОМПАНІЇ WIX FILTERS  
Продеус О. В., Новицький А. В., Харьковський І. С., Стецюк С. В. 157

78. ЕКОНОМІЧНА ОЦІНКА ПОКАЗНИКІВ НАДІЙНОСТІ СІЛЬСЬКОГОСПОДАРСЬКОЇ ТЕХНІКИ Новицький А. В., Мельник В. І., Новицький Ю. А., Гунько А. В.	158
79. ТЕХНОЛОГІЧНІ ОСОБЛИВОСТІ ВІДНОВЛЕННЯ РОБОТОЗДАТНОСТІ ДВИГУНІВ Карабиньош С. С., Гордина Д. М.	160
80. ТЕХНОЛОГІЧНІ ОСОБЛИВОСТІ ВІДНОВЛЕННЯ КОЛІНЧАТИХ ВАЛІВ Карабиньош С. С., Лукасевич В. В.	162
81. ТЕХНОЛОГІЯ ВІДНОВЛЕННЯ КОЛІНЧАТИХ ВАЛІВ ТА ОСОБЛИВОСТІ Карабиньош С. С., Лукасевич В. В.	164
82. ПРОЦЕС ВАЛЬЦЮВАННЯ, ЯК ПІДГОТОВЧА ОПЕРАЦІЯ ОБ'ЄМНОГО ШТАМПУВАННЯ ДЛЯ АЛЮМІНІЄВИХ СПЛАВІВ Швець Л. В.	166
83. ЕКОНОМІЧНІ АСПЕКТИ ВІДНОВЛЕННЯ ПРАЦЕЗДАТНОСТІ ЗЕРНОЗБИРАЛЬНИХ КОМБАЙНІВ Бистрий О. М.	168
84. ОСОБЛИВОСТІ ДІАГНОСТУВАННЯ ЗЕРНОЗБИРАЛЬНИХ КОМБАЙНІВ Калініченко Д. Ю.	169
85. БЕЗПЕКОВІ ПОКАЗНИКИ ЕКСПЛУАТАЦІЇ МЕЗ В ЗЕРНОСХОВИЩАХ Виговський С. М.	170
86. ДІАГНОСТУВАННЯ ВУЗЛІВ І МЕХАНІЗМІВ ЗЕРНОЗБИРАЛЬНИХ КОМБАЙНІВ МЕТОДОМ ВІДЕОЕНДОСКОПІЇ Грубрін О. М.	172
87. МЕТОДИ ЗАБЕЗПЕЧЕННЯ КОЕФІЦІЄНТА ГОТОВНОСТІ СІЛЬСЬКОГОСПОДАРСЬКИХ МАШИН Черник Ю. М.	175
88. МЕТОДИ ЕКСПЛУАТАЦІЙНОГО ЗАБЕЗПЕЧЕННЯ БЕЗВІДМОВНОСТІ КОРМОЗБИРАЛЬНИХ КОМБАЙНІВ Гненюк М. В.	177

89. ТЕХНОЛОГІЯ ТЕХНІЧНОГО ОБСЛУГОВУВАННЯ ГІДРОСТАТИЧНИХ ТРАНСМІСІЙ ЗЕРНОЗБИРАЛЬНИХ КОМБАЙНІВ Любарець Б. С.	178
90. СИСТЕМИ ВІДНОВЛЕННЯ ПРАЦЕЗДАТНОСТІ САМОХІДНИХ СІЛЬСЬКОГОСПОДАРСЬКИХ МАШИН Байталоха А. А.	179
91. МЕХАНІЗМИ ЗАБЕЗПЕЧЕННЯ БЕЗВІДМОВНОСТІ ЗЕРНОЗБИРАЛЬНИХ КОМБАЙНІВ Мартинюк Д. І.	180
92. ЕКОНОМІЧНА ОЦІНКА ТЕХНІЧНОГО ОБСЛУГОВУВАННЯ ФЕРМСЬКИХ МАШИН Мельник В. І.	181
93. ТЕХНОЛОГІЧНІСТЬ ВИРОБНИЧОГО ЦИКЛУ ТЕХСЕРВІСУ МАШИН ДЛЯ ЛІСОТЕХНІЧНИХ РОБІТ Кирилюк В. І.	182
94. АСПЕКТИ ВІДНОВЛЕННЯ ПРАЦЕЗДАТНОСТІ МАШИН ДЛЯ ЛІСОТЕХНІЧНИХ РОБІТ Тітова Л. Л.	183
95. МАШИНИ ДЛЯ ХІМІЧНОГО ЗАХИСТУ, ЯК ОБ'ЄКТ ДІАГНОСТУВАННЯ Поперечна Д. С.	185
96. ФІЛЬТРИ СІЛЬСЬКОГОСПОДАРСЬКИХ МАШИН Лісєєва А. І.	186
97. КЛАСИФІКАЦІЯ ТРАНСМІСІЙ МАШИН ДЛЯ ЛІСОТЕХНІЧНИХ РОБІТ, ЯК ОБ'ЄКТА ДІАГНОСТУВАННЯ Маслай В. С.	187
98. ТЕХНОЛОГІЯ ЗБЕРІГАННЯ САМОХІДНИХ СІЛЬСЬКОГОСПОДАРСЬКИХ МАШИН Кузьмич І. М.	189
99. METHODOLOGIST TECHNOLOGICAL OPERATIONS RECOVERY OF AGRICULTURAL MACHINES WITH LIMITED RESOURCES Rogovskii I. L.	192

## Секція

### *Автоматизація, ІТ та енергетика в АПК*

- 100.БІФІЛЯРНА КОТУШКА ТЕСЛА – МОЖЛИВЕ  
ВИСОКОЧАСТОТНЕ ДЖЕРЕЛО ЕЛЕКТРИЧНОЇ ЕНЕРГІЇ?  
Червінський Л. С., Усенко С. М., Сподоба М. О. 193
- 101.МАТЕМАТИЧНЕ МОДЕЛЮВАННЯ РУХУ КРАПЛІ, ЩО  
ВИПАРОВУЄТЬСЯ У РУХОМОМУ І НЕРУХОМОМУ СЕРЕДОВИЩІ  
Грищенко В. О. 196
- 102.МОДЕЛЮВАННЯ І РОЗРАХУНОК ЕНЕРГОЗБЕРІГАЮЧИХ  
РЕЖИМІВ СУШІННЯ І ТЕРМООБРОБКИ ВОЛОГИХ МАТЕРІАЛІВ  
ПІД ДІЄЮ ЕНЕРГЕТИЧНИХ ПОЛІВ  
Котов Б. І., Панцир Ю. І., Герасимчук І. Д. 197
- 103.ЗАСТОСУВАННЯ БЕЗПІЛОТНИХ ЛІТАЛЬНИХ АПАРАТІВ  
ДЛЯ УТОЧНЕННЯ СТАНУ ТА ОБСЯГІВ ВРОЖАЮ  
Шворов С. А., Пасічник Н. А., Опришко О. О., Комарчук Д. С., Ковтун К. В. 199
- 104.ЕНЕРГОЕФЕКТИВНИЙ СПОСІБ КОМБІНОВАНОГО СУШІННЯ  
ФРУКТІВ  
Яковлєв В. Ф., Савойський О. Ю. 20
- 105.ПЕРСПЕКТИВИ ЗАСТОСУВАННЯ МОБІЛЬНИХ РОБОТІВ  
У ПЛОДООВОЧЕВОМУ ГОСПОДАРСТВІ  
Кузнєцов Ю. М., Поліщук М. М. 202

## Секція

### *Інновація аграрної науки*

- 106.МОДЕЛЮВАННЯ ПРОЦЕСУ ФОРМУВАННЯ СТРУКТУРИ  
БІМЕТАЛЕВИХ ВИЛИВКІВ  
Афтанділянц Є. Г. 204
- 107.АНАЛІЗ СПІВСТАВЛЕННЯ ВАРІАНТІВ КОНСТРУКТИВНИХ  
РІШЕНЬ ЗОВНІШНІХ ОГОРОДЖУВАЛЬНИХ КОНСТРУКЦІЙ  
ПО ОПОРУ ТЕПЛОПЕРЕДАЧІ  
Бакулін Є., Пазина А. 205

108.ВИБІР ЗОВНІШНІХ ОГОРОДЖУВАЛЬНИХ КОНСТРУКЦІЙ ЗА ЕКОНОМІЧНОЮ ЕФЕКТИВНОСТЮ Бакуліна В., Хуторянська Ю.	207
109.МЕТОДИКА НАУКОВОГО ПОШУКУ – ОДНА З НАЙВАЖЛИВІШИХ ПРОФЕСІЙНИХ КОМПЕТЕНТНОСТЕЙ ІНЖЕНЕРА АГРАРНИКА Дьомін О. А.	209
110.ПРОБЛЕМИ ПРОФЕСІЙНОЇ ПІДГОТОВКИ БАКАЛАВРІВ ІЗ АГРОІНЖЕНЕРІЇ У ВІТЧИЗНЯНИХ ЗАКЛАДАХ ВИЩОЇ ОСВІТИ Дьомін О. А.	210
111.ПЕРЕДУМОВИ СТВОРЕННЯ НОВОЇ КОНЦЕПЦІЇ ПРОФЕСІЙНОЇ ПІДГОТОВКИ БАКАЛАВРІВ ІЗ АГРОІНЖЕНЕРІЇ Дьомін О. А.	212
112.ОПТИМІЗАЦІЯ РЕЖИМУ РУХУ ВИВАНТАЖУВАЛЬНОГО КОНВЕЄРА Ловейкін В. С., Ляшко А. П., Осадчук Д. М.	213
113.АНАЛІЗ РЕЖИМІВ РУХУ МЕХАНІЗМА ПОВОРОТУ СТРІЛОВОГО КРАНА Ловейкін В. С., Кадикало І. О.	214
114.МЕТОДИКА ПРОВЕДЕННЯ МАШИНИХ ЕКСПЕРИМЕНТІВ ДЛЯ ДИНАМІЧНИХ РОЗРАХУНКІВ СТРІЧКОВИХ КОНВЕЄРІВ Ловейкін В. С., Ромасевич Ю. О., Кульпін Р. А.	216
115.ДО ПИТАННЯ ВІДПОВІДНОСТІ ЕКОЛОГІЧНИМ НОРМАМ НОВОСТВОРЮВАНИХ МАШИН Деркач О. Д., Макаренко Д. О., Муранов Є. С., Оришечко В. О., Остроух В. О.	217
116.ОБГРУНТУВАННЯ КОЕФІЦІЄНТА ДИСИПАЦІЇ КОЛИВАНЬ ВАНТАЖУ ПРИ РОБОТІ МЕХАНІЗМУ ПІДЙОМУ ВАНТАЖУ Ромасевич Ю. О., Приходько П. В.	219
117.ДИНАМІКА ТЯГОВОГО КАНАТА МЕХАНІЗМУ ЗМІНИ ВІЛЬОТУ ВАНТАЖУ БАШТОВОГО КРАНА Ловейкін В. С., Ромасевич Ю. О., Стехно О. В.	220



118. ВПЛИВ ПЕРЕДПОСІВНОЇ ЕЛЕКТРОСТИМУЛЯЦІЇ НАСІННЯ ГРЕЧКИ НА СПЕКТРАЛЬНО-ЛЮМІНЕСЦЕНТНІ ВЛАСТИВОСТІ ОТРИМАНОВОГО З НЬОГО БОРОШНА  
Ковалишин С. Й., Мягкота С. В., Дадак В. О. 222
119. ДОСЛІДЖЕННЯ ВПЛИВУ ПЕРЕДПОСІВНОЇ ЕЛЕКТРОСТИМУЛЯЦІЇ НАСІННЯ ОЗИМОГО РІПАКУ НА СПЕКТРАЛЬНО-ЛЮМІНЕСЦЕНТНІ ВЛАСТИВОСТІ ОТРИМАНОВОГО З НЬОГО БОРОШНА  
Ковалишин С. Й., Мягкота С. В., Дадак В. О. 225
120. ОСОБЛИВОСТІ КОНСТРУКЦІЇ ФІЛЬТРІВ SPIN-ON ДЛЯ ОЧИЩЕННЯ ОЛИВ КОМПАНІЇ WIX FILTERS  
Продеус О. В., Новицький А. В., Ружилю З. В., Новицький Ю. А. 229

### *Секція*

## *Технології точного землеробства та інші ресурсозберігаючі технології*

121. ДОСЛІДЖЕННЯ ВПЛИВУ КОНСТРУКТИВНИХ ПАРАМЕТРІВ РОЗДІЛЬНИКА ПОТОКУ АДАПТИВНОЇ СИСТЕМИ ГІДРАВЛІЧНИХ ПРИВОДІВ ВІДОКРЕМЛЮВАЧА НА СТІЙКІСТЬ ЇЇ РОБОТИ  
Іванов М. І., Руткевич В. С., Ковальова І. М. 231
122. АНАЛІЗ ФУНКЦІОНУВАННЯ ВИСІВНОЇ СИСТЕМИ СІВАЛКИ В ТЕХНОЛОГІЯХ ТОЧНОГО ЗЕМЛЕРОБСТВА  
Аніскевич Л. В., Захарін Ф. М. 232
123. ДОСЛІДЖЕННЯ СОШНИКА З ВІБРАЦІЙНИМ РОЗПОДІЛЬНИМ ПРИСТРОЄМ  
Деркач О. П., Зінчук Б. М. 233
124. ВИЗНАЧЕННЯ ОПТИМАЛЬНОЇ ШИРИНИ ЗАХВАТУ ТА ШВИДКОСТІ РУХУ КУЛЬТИВАТОРА  
Деркач О. П., Зінчук Я. М. 235
125. ВИЗНАЧЕННЯ ДАЛЬНОСТІ РОЗКИДАННЯ СОЛОМИ ПОДРІБНЮВАЧЕМ-РОЗКИДАЧЕМ ЗЕРНОЗБИРАЛЬНОГО КОМБАЙНА  
Деркач О. П., Матвієнко М. П. 236

126.ЛОКАЛЬНА СИСТЕМА ТОЧНОГО ЗЕМЛЕРОБСТВА Кашкаръов А. О.	237
127.УДОСКОНАЛЕННЯ ПРОЦЕСІВ МІСЦЕВИЗНАЧЕНОЇ СІВБИ ЗЕРНОВИХ КУЛЬТУР Аніскевич Л. В.	239
128.АГРОЕКОЛОГІЧНА ЕФЕКТИВНІСТЬ ГАЗО-ПИЛОЗАХИСНИХ ЛІСОСМУГ ДЕРЕВНО-ЧАГАРНИКОВОГО ТИПУ Шелудченко Б. А., Білецький В. Р., Котков В. І.	241

### *Секція*

### *Автомобільний транспорт, трактори і транспортні технології*

129.ОСОБЛИВОСТІ РОЗРОБКИ ТРАНСПОРТНО-ВИРОБНИЧОГО ПРОЦЕСУ ПРИ ПЕРЕВЕЗЕННІ М'ЯСНИХ ВИРОБІВ Федчишина В. Ю., Дьомін О. А.	243
130.ОСНОВНІ АСПЕКТИ ТРАНСПОРТНО-ТЕХНОЛОГІЧНОГО ПРОЦЕСУ ПРИ ЗБИРАННІ ПШЕНИЦІ Шевчук Я. В., Дьомін О. А.	245
131.DEVELOPMENT OF SYSTEM RECYCLING IN AGRO-INDUSTRIAL COMPLEX Semenenko M. V.	247
132.ОСОБЛИВОСТІ КЕРУВАННЯ АВТОМОБІЛЕМ У НАСЕЛЕНИХ ПУНКТАХ Бовконюк І. Л., Колосок І. О.	248
133.ТЕОРІЇ ГЕНЕЗИСУ ДТП Гудим В. А., Колосок І. О.	250
134.ПРИЧИНИ ДТП Жураковська Т. С., Колосок І. О.	252
135.ПСИХОЛОГІЧНІ ОСОБЛИВОСТІ ПРАЦІ ВОДІЯ Зозуля М. І., Колосок І. О.	254

136. НАУКА МЕТОДИКА Колосок І. О.	256
137. ДО ПИТАННЯ АГРЕГАТУВАННЯ МОСТОВИХ ТРАКТОРІВ Кувачов В. П.	258
138. ВДОСКОНАЛЕННЯ КІНЕМАТИЧНОЇ СХЕМИ ЗАДНЬОГО НАЧІПНОГО ПРИСТРОЮ ТРАКТОРА Шкарівський Г. В., Уманський М. О.	260
139. ГЕНЕРАТОР КИСНЮ ВИСОКОЇ КОНЦЕНТРАЦІЇ В САЛОНІ ТРАНСПОРТНОГО ЗАСОБУ Богомолів М. Ф., Ружило З. В., Троць А. А., Засулько А. А.	262
140. ДО ОБГРУНТУВАННЯ ВИЛЬОТУ ТОЧКИ ВІЗУВАННЯ МЕЗ ДЛЯ РОБОТИ НА РЕВЕРСІ Шкарівський Г. В., Мельник В. Я.	263
141. ФАКТОРИ, ЩО ВПЛИВАЮТЬ НА ШВИДКІСТЬ ПЕРЕМІЩЕННЯ АВТОТРАНСПОРТНОГО ЗАСОБУ Іщенко В. В., Тітова Л. Л.	264
142. АНАЛІЗ ТЯГОВО-ЗЧІПНИХ ПРИСТРОЇВ АВТОПОЇЗДІВ В ЗБИРАЛЬНО-ТРАНСПОРТНИХ ЛАНКАХ Свинобой Ю. Л., Тітова Л. Л.	267
143. ТЕХНІЧНА ДІАГНОСТИКА АВТОМОБІЛІВ І КЛАСИФІКАЦІЯ ЗАСОБІВ ДІАГНОСТУВАННЯ Драчук Б. О., Тітова Л. Л.	269
144. ДІАГНОСТИКА АГРЕГАТІВ АВТОТРАНСПОРТНИХ ЗАСОБІВ ЗА ПАРАМЕТРАМИ ПРАЦЮЮЧОЇ ОЛИВИ Крупенко О. Д., Тітова Л. Л.	271
145. ПРОБЛЕМИ ДІАГНОСТУВАННЯ ВЕЛИКОВАНТАЖНИХ АВТОМОБІЛІВ Богун Р. Ю., Тітова Л. Л.	273
146. АНАЛІЗ ПОШКОДЖЕНЬ ЗЧІПНОГО ПРИСТРОЮ АВТОПОЇЗДІВ Медуниця І. М., Тітова Л. Л.	275
147. ОКРЕМІ АСПЕКТИ ТЕХНОГЕННОГО ВПЛИВУ ХОДОВОЇ ЧАСТИНИ ТРАКТОРІВ НА ҐРУНТ Шкарівський Г. В.	277

148.АНАЛІТИЧНІ РІВНЯННЯ ТРАЄКТОРІЇ НЕУСТАЛЕНОГО КРИВОЛІНІЙНОГО РУХУ ЧОТИРЬОХКОЛІСНОЇ МАШИНИ З ПЕРЕДНІМИ КЕРОВАНИМИ КОЛЕСАМИ Довжик М. Я., Татяанченко Б. Я., Сіренко Ю. В.	279
149.ДО ПИТАННЯ ВИТРАТИ ПАЛИВА В ТРАНСПОРТНОМУ ПРОЦЕСІ ВАНТАЖОПЕРЕВЕЗЕНЬ В РІЗНИХ ЕКСПЛУАТАЦІЙНИХ УМОВАХ Семененко М. В., Котяй Б. М.	282
150.ВИЗНАЧЕННЯ КРИТЕРІЇВ ЕКОЛОГІЧНОЇ БЕЗПЕКИ ТРАНСПОРТНИХ ЗАСОБІВ ТА ЇХ ЕНЕРГОУСТАНОВОК Семененко М. В., Мохно А. О.	283
151.ДО ПИТАННЯ РАЦІОНАЛЬНОГО ВИКОРИСТАННЯ РЕСУРСУ ДИЗЕЛЯ Семененко М. В.	285
152.АНАЛІЗ ПЕРЕХІДНИХ ПРОЦЕСІВ В СИСТЕМАХ З НЕЛІНІЙНИМИ ЕЛЕМЕНТАМИ Калінін Є. І.	286
153.ОСОБЛИВОСТІ ВИКОРИСТАННЯ МАКЕТІВ «ПІШОХІДНИЙ ПЕРЕХІД» В ОРГАНІЗАЦІЇ ДОРОЖНЬОГО РУХУ УНІВЕРСИТЕТСЬКОГО КАМПУСУ Западловський О. С.	288

## *Секція Біотехнологія*

154.РОЗРОБКА ВИСОКОАКТИВНОГО РЕАКТОРА ДЛЯ ВИРОБНИЦТВА БІОГАЗУ Калетнік Г. М.	290
155.INFLUENCE OF STEAM SUPPLY IN THE PROCESS OF STRAW GASIFICATION Tsyvenkova N. M., Kukharets S. M., Yarosh Ya. D., Golubenko A. A.	292
156.ЕКОНОМІЧНА РЕЗУЛЬТАТИВНІСТЬ МЕХАНІЗОВАНОГО КОМПОСТУВАННЯ ТВЕРДИХ ОРГАНІЧНИХ ВІДХОДІВ ТВАРИННИЦТВА І РОСЛИННИЦТВА Павленко С. І.	294

157.МІКРОНІЗАЦІЯ БОБІВ СОЇ Плавинський В. І., Плавинська О. В.	297
158.НОВА ТЕХНОЛОГІЧНА ЛІНІЯ ВИРОБНИЦТВА ПАЛИВНИХ ГРАНУЛ ІЗ ВІДХОДІВ ДЕРЕВООБРОБКИ І МЕБЛЕВОГО ВИРОБНИЦТВА НА ПП "МАЛИНСЬКА МЕБЛЕВА ФАБРИКА" Поліщук В. М., Науменко В. О., Науменко О. В.	299
159.ВИБІР МОБІЛЬНИХ ПРЕС ГРАНУЛЯТОРІВ ДЛЯ ВИРОБНИЦТВА ПАЛИВНИХ ГРАНУЛ З СІЛЬСЬКОГОСПОДАРСЬКОЇ СИРОВИНИ Грицюк С. О.	300
160.СТРУМИНЕВІ НАСОСИ, ЯК ЕЛЕМЕНТИ ПІДВИЩЕННЯ ЕФЕКТИВНОСТІ ВІДЦЕНТРОВОГО ОЧИЩЕННЯ МАСЛА Горовий М. В., Завялов А. О.	302
161.БЕЗПЕКА ВИКОРИСТАННЯ ТЕХНОЛОГІЧНОГО ОБЛАДНАННЯ БІОТЕРМІЧНОЇ ОБРОБКИ РОСЛИННИХ ВІДХОДІВ Полянський О. В., Дьяконов О. В., Скрипник О. С., Д'яконов В. І.	304
162.NATIONAL-ECONOMY APPLICATION OF DIESEL BIOFUELS Polishchuk V. M., Golopura S. M., Styrankevych G. R.	305
163.ГРАНИЧНІ УМОВИ СУШІННЯ НАСІННЯ ГАРБУЗА Цуркан О. В., Полевода Ю. А., Присяжнюк Д. В.	306

НАУКОВЕ ВИДАННЯ

**ЗБІРНИК ТЕЗ ДОПОВІДЕЙ  
XIX МІЖНАРОДНОЇ НАУКОВОЇ КОНФЕРЕНЦІЇ  
"Сучасні проблеми землеробської механіки"  
(17–19 жовтня 2018 року)  
присвяченої 120-й річниці з дня заснування  
кафедри сільськогосподарських машин та  
системотехніки імені академіка П. М. Василенка  
та  
118-й річниці з дня народження академіка  
Петра Мефодійовича Василенка**

*Відповідальні за випуск:*

*І.Л. Роговський* – доцент кафедри технічного сервісу та інженерного менеджменту імені М. П. Момотенка НУБіП України.

*Редактор* – *І. Л. Роговський.*

*Дизайн і верстка* – кафедра технічного сервісу та інженерного менеджменту імені М. П. Момотенка НУБіП України.

*Адреса НДІ техніки та технологій* –  
*03041, Україна, м. Київ, вул. Героїв Оборони, 12<sup>б</sup>, НУБіП України,  
навч. корп. 11, кімн. 208.*

---

Підписано до друку 01.10.2018. Формат 60×84 1/16.  
Папір Maestro Print. Друк офсетний. Гарнітура Times New Roman та Arial. Друк. арк. 20,4. Ум.-друк. арк. 21,6. Наклад 200 прим.  
Зам. № 7767 від 24.09.2018.  
Центр поліграфії «Comprint»  
м. Київ, вул. Предславинська, 28. тел.: +380 (44) 528–70–247

---

© НУБіП України, 2018.