



ДЕРЖАВНА СЛУЖБА
ІНТЕЛЕКТУАЛЬНОЇ
ВЛАСНОСТІ
УКРАЇНИ

УКРАЇНА

(19) **UA** (11) **115708** (13) **U**
(51) МПК (2017.01)
C11B 3/00

(12) ОПИС ДО ПАТЕНТУ НА КОРИСНУ МОДЕЛЬ

(21) Номер заявки: u 2016 11175	(72) Винахідник(и): Петров Віктор Олександрович (UA), Баліцький Роман Вікторович (UA), Реваденко Дмитро Сергійович (UA)
(22) Дата подання заявки: 07.11.2016	
(24) Дата, з якої є чинними права на корисну модель: 25.04.2017	(73) Власник(и): ТАВРІЙСЬКИЙ ДЕРЖАВНИЙ АГРОТЕХНОЛОГІЧНИЙ УНІВЕРСИТЕТ, пр. Б. Хмельницького, 18, м. Мелітополь, Запорізька обл., 72310 (UA)
(46) Публікація відомостей про видачу патенту: 25.04.2017, Бюл.№ 8	

(54) УСТАНОВКА ДЛЯ ОЧИСТКИ РОСЛИННОЇ ОЛІЇ

(57) Реферат:

Установка для очистки рослинної олії, що включає електродвигун, муфту та насос, технологічні ємності для сировини та готової продукції, контрольно-вимірювальну апаратуру та з'єднувальну арматуру, причому в систему очищення введений клапан зворотної дії, який містить кулю та пружину.

UA 115708 U

Корисна модель відноситься до обладнання олійно-жирової промисловості, а саме до пристроїв для очистки рослинної олії.

Ефективним способом очистки олії є фільтрація. Установа для двоступеневої очистки рослинної олії, прийнятої за прототип (Патент № 36314, Україна, опубл. 27.10.2008, Бюл. № 20), містить електродвигун, муфту та насос, технологічні ємності для сировини та готової продукції, контрольно-вимірювальну апаратуру та з'єднувальну арматуру, двоступеневий фільтр.

Недоліком прототипу є великі габаритні розміри установки, складність конструкції, низька надійність роботи, потребує заміну і чистку фільтрів, є відходи, втрачаються корисні речовини.

В основу корисної моделі поставлена задача: спростити конструкцію установки, в якій шляхом модифікації конструктивно-технологічної схеми, базуючись на новій сукупності конструктивних елементів, їх взаємному розташуванні і наявності зв'язків між ними, забезпечити надійність установки та високу продуктивність.

Поставлена задача вирішується тим, що в установці для очистки рослинної олії, що включає електродвигун, муфту та насос, технологічні ємності для сировини та готової продукції, контрольно-вимірювальну апаратуру та з'єднувальну арматуру, відповідно до запропонованої моделі, в систему введений клапан зворотної дії, якій містить кулю та пружину.

Введення в систему зворотного клапана, який включає кулю та пружину та завдяки тому, що насосом високого тиску вистрелюється куля, яку вертає назад пружина, створюється вібрація. Завдяки чому, куля розбиває краплини масла та осаду до мікророзмірів і вся органіка зі всіма корисними складовими залишається. В результаті запропонована установка не потребує заміни і чистки фільтрів, забезпечує високу надійність в роботі та відсутність відходів.

Суть запропонованої корисної моделі пояснюється кресленням, на якому зображено схему установки.

Установа включає електродвигун 1, муфту 2, насос 3, ємність для сировини 4, ємність для готової продукції 5, контрольно-вимірювальну апаратуру 6, з'єднувальну арматуру 7, зворотний клапан 8, кулю 9, пружину 10.

Установа працює таким чином.

Олія із ємності для сировини 4 перекачується по трубах насосом 3, який з високим атмосферним тиском вистрілює кулю 9 зворотного клапана 8, яку повертає назад пружина 10 і створює вібрацію сировини. Таким чином, куля розбиває краплини олії та осаду до мікророзмірів і вся корисна органіка залишається у продукті, у якому практично немає осаду.

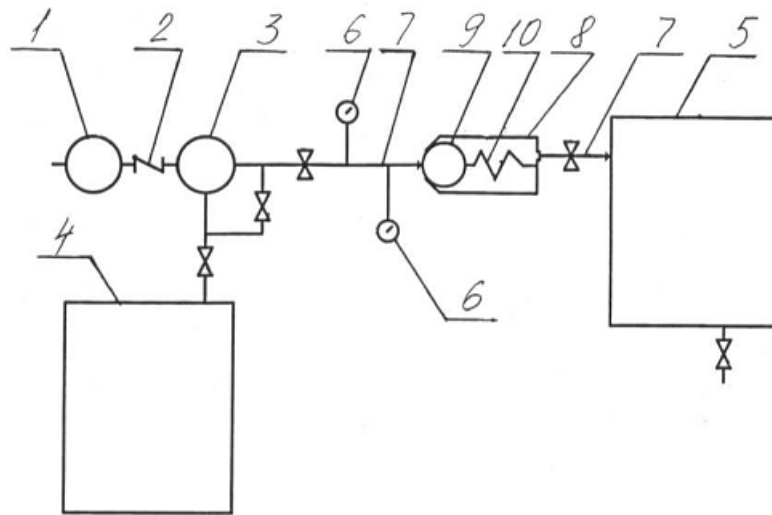
Пропонована установка має такі переваги:

- спрощена конструкція;
- відсутність осаду;
- висока надійність в роботі;
- не втрачаються корисні поживні речовини;
- зменшується витрата електроенергії.

ФОРМУЛА КОРИСНОЇ МОДЕЛІ

40

Установа для очистки рослинної олії, що включає електродвигун, муфту та насос, технологічні ємності для сировини та готової продукції, контрольно-вимірювальну апаратуру та з'єднувальну арматуру, яка **відрізняється** тим, що в систему очищення введений клапан зворотної дії, який містить кулю та пружину.



Фіг.

Комп'ютерна верстка В. Мацело

Державна служба інтелектуальної власності України, вул. Василя Липківського, 45, м. Київ, МСП, 03680, Україна

ДП "Український інститут інтелектуальної власності", вул. Глазунова, 1, м. Київ – 42, 01601