

УДК 631. 3. 002. 5

## МЕХАНІЗАЦІЯ ОБРОБІТКУ ҐРУНТУ В ПЛОДОВИХ НАСАДЖЕННЯХ

Мінько С.А., аспірант

Таврійський державний агротехнологічний університет

Тел. +380978779999

**Анотація** - у статті наведено результати попередніх випробувань фрези для обробітку ґрунту в пристовбурних смугах плодкових насаджень з обертанням робочих органів навколо вертикальної осі. Визначено значення показників якості обробітку ґрунту фрезою і обґрунтована доцільність удосконалення параметрів форми і положення її робочих органів.

**Ключові слова** – фреза, робочий орган, ґрунт, пристовбурна смуга, плодкові насадження, структура ґрунту.

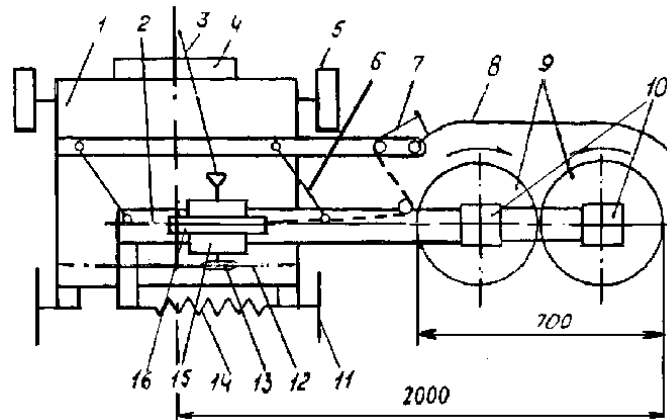
*Постановка проблеми.* У Постанові Бюро Президії НААНУ від 19 травня 2010р. акцентовано увагу на те, що рівень механізації в галузі садівництва є дуже низьким і не перевищує 14%, забезпеченість садівничих господарств технікою становить 20 – 25%, а промисловість України спеціалізовану садову техніку практично не виробляє, що негативно впливає на подальший розвиток галузі. Також профільним науковим установам рекомендовано зосередити увагу на дослідженнях з розробки машин для садів інтенсивного типу.

*Аналіз останніх досліджень.* В дослідженнях [1] наводиться, що витрати на паливо та техніку є найбільшими при обробітку ґрунту комплексом машин, який був розроблений у 70-і роки для утримання ґрунту під чорним паром в садах екстенсивного типу. В основу комплексу було покладено такі поняття як «пристовбурна смуга», «підкоронова зона», «вільна частина міжряддя». До його складу увійшли: фреза ФА-0,76, дискові борони БДС-3,5 та БДСТ-2,5, культиватор КСГ-5 з шириною захвата 3м, 4м, 5м, який обробляє вільну частину міжряддя і пристовбурну смугу. Такий комплекс машин не є ресурсощадним для обробки ґрунту в садах інтенсивного типу.

Найбільш перспективним способом утримання ґрунту в садах інтенсивного типу є комбінований спосіб, при якому вільна частина міжряддя утримується під задернінням, а пристовбурна смуга – під чорним паром [2]. Також доведено, що більш якісний обробіток ґрунту в пристовбурних смугах досягається за рахунок застосування робочих органів з вертикальною віссю обертання [2,3,4] (далі – фреза).

*Мета дослідження.* Визначити ефективність застосування фрези з вертикальною віссю обертання для обробки ґрунту в пристовбурних смугах плодкових насаджень інтенсивного типу та довести доцільність проведення досліджень з визначення оптимальних параметрів її робочих органів.

*Основна частина.* Експериментальний зразок фрези з вертикальною віссю обертання робочих органів був розроблений в НПО “Плодмашпроект” (рисунок 1).



1 - рама; 2- висувна секція; 3- карданна передача; 4- автозчеплення; 5- опорно-регулюючі колеса; 6 - паралелограмний механізм; 7- трос; 8- щуп; 9- фрезерні барабани; 10- конічні редуктори; 11- дисковий ніж; 12- ланцюг; 13- зірочка; 14 - зворотна пружина; 15 - редуктор; 16- фрикційна муфта.

Рис. 1. Конструктивна схема фрези [3].

Фрезерні барабани 9, впливають на ґрунт робочими органами, які мають циліндричну форму діаметром 20 і довжиною 200 мм з нахилом від вертикалі в напрямку обертання на кут  $30^\circ$ , що забезпечує їхнє самоочищення від рослинних залишків. Кожний барабан фрези має по три робочих органи, які розташовані в шаховому порядку. Між робочими органами фрези і редуктором 10 встановлені фрикційні муфти для запобігання аварійних поломок при влученні в зону розпушування великих каменів, дроту та інших перешкод. Фрезерні барабани обертаються з частотою  $3,5 \text{ c}^{-1}$ , але в різних напрямках, і розташовані від осі МТА на відстані 2000 мм, що дає можливість застосування фрези в молодих і низькорослих насадженнях. Агрегатується фреза із тракторами класів 9,14 і 30 кн, а швидкість руху знаходиться в межах від 0,41 м/с до 1 м/с. Конструкція фрез передбачає можливість регулювання глибини обробки ґрунту. Дана фреза пройшла попередні випробування в Інституті зрошуваного садівництва в насадженнях яблуні (схема садіння саду 4 x 2,5м) і персика (схема садіння саду 6 x 4м). Відповідно до програми випробувань визначалась якість обробки ґрунту в пристовбурних

смугах саду робочими органами фрези. За результатами випробувань встановлено, що фреза при обробітку чорнозему південного легкосуглинкового вологістю від 15% до 20% утворюється такий агрегатний склад:

- 1 менше 0,25 мм – 23,3% ;
- 2 від 0,25 до 1 – 16% ;
- 3 від 1 до 3 – 13,7% ;
- 4 від 3 до 7 – 15,4 ;
- 5 від 7 до 10 – 7,9% ;
- 6 більше 10 – 23,7% .

Згідно з [5] оптимальне кришення ґрунту вважається таким, який містить 50% частки ґрунту діаметром від 1мм до 10мм і 50% діаметром від 10мм до 50мм, а частки ґрунту діаметром менше 0,25мм вважаються розпиленими (коефіцієнт розпилення). Враховуючи те, що при обробітку ґрунту фрезою частка з грудками діаметром від 1мм до 0,25мм і менше склала 39,3%, то коефіцієнт розпилення можна вважати надмірним. Значення коефіцієнтів рихлення (сума значень 2,3,4 і 5 фракцій складає 37%) та глибістості – 23,7% є низькими.

З наведених даних можна отримати коефіцієнт збереження структури ґрунту, який визначається як відношення кількості агрегатів ґрунту розміром від 0,25мм до 7мм (у нашому випадку 45,1%) та суми агрегатів менше 0,25мм і більше 7мм (54,9%). Враховуючи наведене, значення коефіцієнту збереження структури ґрунту буде дорівнювати 0,82.

#### *Висновки.*

1 Пристовбурні смуги в плодкових насадженнях інтенсивного типу доцільно утримувати під чорним паром за допомогою механізованого способу обробітку ґрунту активними робочими органами з вертикальною віссю обертання.

2 Існуючий експериментальний зразок фрези з вертикальною віссю обертання робочих органів забезпечує обробіток ґрунту з коефіцієнтом збереження його структури 0,82, що не сприяє створенню оптимальних умов для проходження біологічних процесів у ґрунті, і, як наслідок, для росту і розвитку плодкових дерев.

3 Для підвищення коефіцієнта збереження структури ґрунту в пристовбурних смугах саду необхідно визначити граничні значення показників його фракційного складу та їх оптимальне співвідношення для різних типів ґрунтів з урахуванням застосування зрошення.

4 Досягти оптимальної структури ґрунту в пристовбурних смугах плодкових насаджень можна за рахунок застосування робочих органів фрези, параметри форми і положення яких сприятимуть підвищенню кількості агрегатів в обробленому ґрунті з розміром від 0,25мм до 7мм.

Література.

1 *Караев А. И.* Метод системного анализа механизированных технологий в орошаемом садоводстве/ *А. И. Караев* // Техника АПК - 2000 р. - №2. – С.6-8.

2 *Саньков С.М.* Фреза с вертикальной осью вращения для обработки присвольных полос в саду / *С.М.Саньков, В.И.Цимбал* //Садоводство и виноградарство. – Москва: 2003. –№4.– С.9 -10.

3 *Караев А.И.* Обработка почвы в приствольных полосах многолетних насаждений фрезерной машиной /*А.И. Караев, С.М.Саньков, А.Ф.Сафонов* //Садоводство и виноградарство. – Москва: 1998. –№1.– С.12 -13.

4 *Завражнов А.И./* Механизация обработки межствольных полос в слаборослых садах/ *А.И. Завражнов, К.А. Манаенко* //Садоводство и виноградарство. – Москва: 1997. –№1.– С.10 -11.

5 *Акапян Р.А.* / Система показателей качества почвообрабатывающих машин // *Р.А. Акапян.* – Москва: 1997. – С. 286.

## **МЕХАНИЗАЦИЯ ОБРОБОТКИ ПОЧВЫ В ПЛОДОВЫХ НАСАЖДЕНИЯХ**

Минько С.А.

**Аннотация** - в статье приведены результаты предварительных испытаний фрезы для обработки почвы в приствольных полосах плодовых насаждений с вращением рабочих органов вокруг вертикальной оси. Определены значения показателей качества обработки почвы фрезой и обоснована целесообразность усовершенствования параметров формы и положения ее рабочих органов.

## **MECHANIZATION FOR FRUIT TREES PLANTATION TILLING**

S. Min'ko

### **Summary**

The results of preliminary testing of the cutter for fruit trees zones tilling by means of rotating the working parts round the vertical axis have been given in the article. Tillage quality indices values by means of cutter have been defined as well as the expediency for working parts shape and position parameters improvement have been substantiated.