

АППАРАТ ДЛЯ ИЗВЛЕЧЕНИЯ КОСТОЧЕК

Ялпачик В.Ф., д.т.н.,

Ялпачик Ф.Ю., проф.

Стручаев Н.И., к.т.н.

Таврический государственный агротехнологический университет

Тел (0619)42-13-06

В питании человека важное место занимают плоды и овощи, являющиеся важнейшим источником витаминов и минеральных солей. Они же являются основным сырьем для изготовления плодоовощных консервов.

Из плодов косточковых культур изготавливают как осветленные соки, так и соки с мякотью, джемы, пюреобразные консервы, повидло и т.д. Одной из основных операций при производстве указанных продуктов является выбивание косточек.

Существуют разнообразные конструкции извлекающих аппаратов для косточек плодовых культур выпускаемых мировым машиностроением, однако они не охватывают всего диапазона производительности установок.

Условно извлекающие аппараты можно подразделить на три типоразмера: для промышленного производства, для мелкотоварного производства и для домашнего хозяйства.

К настоящему времени, достаточно полно охвачены 1 и 3-й типы, что касаются мелкотоварного производства, то извлекающие аппараты представлены незначительно.

Нами разработан и изготовлен извлекающий аппарат для извлечения косточек из плодов сливы. Он состоит из сварной рамы – корпуса 1; на которой укреплены: приводная рукоятка 2; подающий барабан - матрица 3; эксцентриковый механизм 4; загрузочный бункер 5; пуансон 6; пластина для съема мякоти с плунжера 7; резиновый держатель 8; сход для мякоти 9; сход для косточек 10 (рис.1).

Аппарат работает следующим образом. При поворачивании приводной рукоятки и кривошипно-шатунного механизма слива из загрузочного бункера попадает в отверстие на подающем барабане и подается под плунжер, который совершает движение вниз и выталкивает из плода сливы косточку, слива выпадает в желоб для схода мякоти, а косточка в сход для косточки.

Барабан имеет на своей поверхности полусферическое углубление со сквозными центральными отверстиями для прохода косточки. При движении барабана плоды западают в лунки и перемещаются на пуансон, совершающий возвратно поступательные движения по вертикали.

За один оборот кривошипно-шатунного механизма, подающий барабан делает 1/19 оборота.

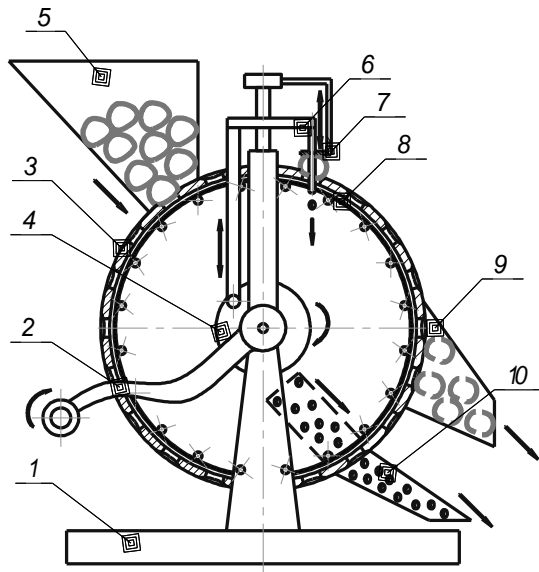


Рис.1 Схема и фото устройства для удаления косточек из плодов
 1 - корпус, 2 - приводная рукоятка, 3 - матрица, 4 – эксцентриковый механизм; 5 - загрузочный бункер, 6 - пуансон, 7 - пластина для съема мякоти с плунжера, 8 - резиновый держатель, 9 – сход для мякоти, 10 - сход для косточек

Выводы.

1. Организация ротационной подачи плодов в извлекающем аппарате к плунжеру позволяет обеспечить точность подвода плода под боек плунжера.
2. Наличие пластины для съема мякоти повышает надежность отделения липкой массы плода от выбивающего устройства.
3. Применение извлекающих аппаратов ротационного типа позволяют увеличить производительность мелкотоварных предприятий по производству консервов.