

К.О. Самойчук, канд. техн. наук, доц. (ТДАТУ, Мелітополь)

О.В. Полудненко, асп. (ТДАТУ, Мелітополь)

ОБҐРУНТУВАННЯ КОНСТРУКЦІЇ ЗМІШУВАЧА РІДКИХ КОМПОНЕНТІВ ЗА ДОПОМОГОЮ КОМП'ЮТЕРНОГО МОДЕЛЮВАННЯ

У сучасних технологіях виробництва безалкогольних напоїв спостерігається тенденція використання натуральної сировини – натуральних соків з додаванням екстрактів та концентратів, тобто, при виготовленні безалкогольних напоїв збільшується вага технологічної операції перемішування рідких компонентів.

Проаналізувавши різні способи перемішування рідких компонентів струминне перемішування було виділено як найбільш перспективний спосіб, який поєднує високу продуктивність з низькими енерговитратами. Ступінь і ефективність перемішування в струминних апаратах дуже високі внаслідок підведення значних потужностей до невеликого об'єму.

В результаті аналізу існуючих конструкцій струминних змішувачів апаратів були виділені найбільш перспективні конструкції для змішування рідких компонентів. Ними є протитечійний змішувач і багатоконусний струминний апарат.

Перевагою протитечійного змішувача є висока продуктивність при достатньо простій конструкції. Недоліком – необхідність попередньо з'єднувати компоненти в ємності. Багатоконусний струминний апарат має більш складну конструкцію (а значить меншу надійність), ніж протитечійний змішувач, але при цьому забезпечує високоточне регулювання кількості підмішуваного компоненту і якісне перемішування.

Для порівняльної оцінки різних перемішувальних пристроїв використовують критерії: ступінь перемішування (визначається дослідним шляхом на підставі взятих проб); інтенсивність перемішування; ефективність перемішування. Через те, що встановлення необхідних фізичних величин в лабораторних умовах є дуже проблематичним, а при отриманні деяких даних зовсім неможливим, за заданими параметрами було побудовано 3D-моделі досліджуваних змішувачів в програмі SolidWorks і проведена симуляція процесу в програмному комплексі Ansys.

Зона змішування рівномірно розбивалась на кілька перетинів і досліджувалась рівномірність змішування шляхом аналізу поздовжніх і поперечних перерізів камери змішування. Оцінка роботи змішувачів проводилась за наступними величинами: кінетична енергія турбулентності і величина її дисипації (табл.).

Таблиця – Результати аналізу роботи змішувачів

Пристрій	Кінетична енергія турбулентності, $\text{м}^2/\text{с}^2$	Дисипація турбулентності, $\text{м}^2/\text{с}^3$
Протитечійний змішувач	$5,98 \cdot 10^{-8} \dots 1,5 \cdot 10^{-2}$	$4,96 \cdot 10^{-11} \dots 1,09 \cdot 10^{-02}$
Багатоконусний струминний апарат	$2,2 \cdot 10^{-8} \dots 2,5 \cdot 10^{-8}$	$9,88 \cdot 10^{-12} \dots 1,34 \cdot 10^{-11}$
Розроблений змішувач	$2,1 \cdot 10^{-8} \dots 2,3 \cdot 10^{-8}$	$1,01 \cdot 10^{-11} \dots 1,23 \cdot 10^{-11}$

Аналіз отриманих даних дозволяє стверджувати що основними зонами найбільш інтенсивного перемішування є не центральна частина апарату, а зони на відстані 10-15 мм від кільцевої частини циліндроконічних тіл. Крім того в пристінних зонах кільцевої щілини утворюються потоки переважно одного з компонентів рідини. Таким чином конструкція протитечійного змішувача може бути значно поліпшена за рахунок зіткнення потоків, не обмежених стінками тобто вільних струменів.

В результаті проведених досліджень була представлена схема змішувача, який поєднує в собі високу ефективність змішування, що досягається завдяки рівномірному розподілу енергії по поперечному перерізу потоків і можливість дозування підмішуваних компонентів (рис.). Змішувач складається з двох форсунок 1, встановлених співвісно і розташованих у зовнішніх циліндроконічних тілах 2, що мають можливість переміщення в осьовому напрямку для зміни зазору між соплами форсунок і зовнішніх тіл. Змішування відбувається в центральній частині камери змішування 3, після чого отримана суміш має високу рівномірність розподілу компонентів.

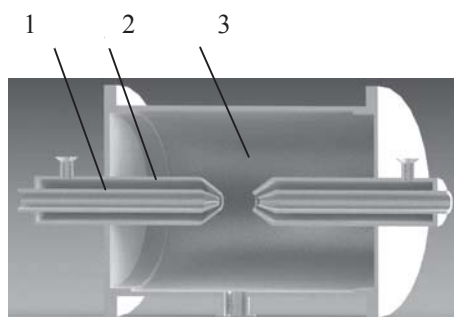


Рисунок – Схема змішувача