

Abstract

Material - technical base and livestock production on farms

O. Naumenko, E. Petrusha, S. Nagornij

The results of the analysis of logistics and production of major livestock products in the agricultural enterprises and farms of Ukraine for the period 1990-2012 years.

УДК 631. 363

ТЕОРЕТИЧНІ ДОСЛІДЖЕННЯ РУХУ МАТЕРІАЛЬНОЇ ТОЧКИ В ПРОСТОРІ ДВОШНЕКОВОГО УЩІЛЬНЮВАЧА

Мілько Д.О., канд. техн. наук., доцент кафедри ТСТТ
(Таврійський державний агротехнологічний університет)

У статті розглянуто рух матеріальної частинки у двошнековому ущільнювачі рослинної сировини. Складено систему диференційних рівнянь руху.

Вступ. Для поліпшення транспортувальної здатності, зменшення вартості перевезень, забезпечення більш економічного використання складських приміщень та забезпечення кращої збереженості поживних речовин та вітамінів корми зазвичай ущільнюють.

Використання процесів ущільнення рослинної сировини на сучасному етапі набуло широкого розповсюдження. Однак якість збереження рослинної сировини залежить від остаточного вмісту повітря в ущільнюваній сировині, причому бажано забезпечити якнайшвидше видалення повітря та забезпечення цього стану на протязі всього періоду зберігання.

Основна частина. На наш погляд, використання шнекових приладів для ущільнення рослинної сировини може у повній мірі забезпечити необхідну ступінь ущільнення. Однак важливою умовою їх застосування є забезпечення «непроникливості» повітря у зону ущільнення. Також необхідно враховувати можливість самоочищення шнеків для безперебійної роботи ущільнювача. Саме цю вимогу може задовольнити застосування двох шнеків однакової навивки із невеликим перекриттям шнекового простору одного шнека іншим.

Для проведення теоретичних досліджень руху двошнекового ущільнювача спочатку проведемо аналіз процесів, що відбуваються в одношнекових пристроях.

Аналіз досліджень руху матеріальної частки, що спирається на гвинтову поверхню та притиснута до стінки кожуху (рис. 1) в загальному вигляді при горизонтальному розміщенні вісей можливо описати наступними диференційними рівняннями [1]

$$\left. \begin{aligned} N_1 \cos \alpha - f_1 N_1 \sin \alpha - m a \left(\frac{d^2 \varphi}{dt^2} \right) - f_2 N_2 \sin \beta &= 0 \\ f_1 N_2 \cos \beta - f_1 N_1 \cos \alpha - N_1 \sin \alpha - m r \left(\frac{d^2 \varphi}{dt^2} \right) &= 0 \\ G \cos \varepsilon + m r \omega_0^2 + m r \left(\frac{d\varphi}{dt} \right)^2 - N_2 - 2 m r \omega_0 \frac{d\varphi}{dt} &= 0 \end{aligned} \right\} (1)$$

де N_1 – нормальна реакція похилої поверхні;
 f_1 – коефіцієнт тертя матеріалу по лопаті гвинта;
 α – кут підйому гвинтової лінії

$$\alpha = \arctg \frac{S}{2\pi r} \quad (2)$$

де S – крок гвинта;
 r – зовнішній радіус;
 m – маса елемента матеріалу;
 G – вага елемента матеріалу;
 f_2 – коефіцієнт тертя матеріалу по стінці кожуха;
 N_2 – нормальна реакція кожуху;
 β – кут між векторами переносної та абсолютної швидкостей;
 a – параметр гвинта

$$a = r \operatorname{tg} \alpha \quad (3)$$

ω_0 – постійна кутова швидкість;
 φ – кут, на який відхиляється частка матеріалу при обертанні гвинта з постійною кутовою швидкістю ω_0 , $\varphi = f(t)$, (див. рис.2);

t – час;

\square – кут, що визначає положення точки відносно вертикальної площини; (див. рис. 2)

$m r \frac{d^2 \varphi}{dt^2}$ – дотичне зусилля інерції;

$m \omega_0^2 r$ – відцентрове зусилля інерції у переносному русі (на рис. 1 вказано як $F_{ц\bar{b}n}$);

$m r \left(\frac{d\varphi}{dt} \right)^2$ – відцентрове зусилля інерції у відносному русі (на рис. 1 вказано як $F_{ц\bar{b}o}$);

$m a \left(\frac{d^2 \varphi}{dt^2} \right)$ – аксіальне зусилля інерції;

$2 m r \omega_0 \frac{d\varphi}{dt}$ – зусилля Коріоліса (на рис. 1 вказано як F_k).

При розгляданні руху матеріальної точки у корпусі двощнекового ущільнювача із боковою подачею рослинної сировини рівняння системи (1) будуть дещо доповнені, а саме додано коефіцієнт внутрішнього тертя рослинної сировини [2], що подається збоку та нормальна реакція рослинної сировини, що

ущільнюється. При чому напрямок цього зусилля буде співпадати із напрямком нормальної реакції похилої поверхні шнеку (рисунок 3), тоді як значення її будуть підлягати детальним експериментальним дослідженням.

Наступним етапом є визначення значень основних реакцій шляхом розв'язання системи диференційних рівнянь та визначення необхідної потужності для транспортування та ущільнення рослинної сировини в двошнековому ущільнювачі.

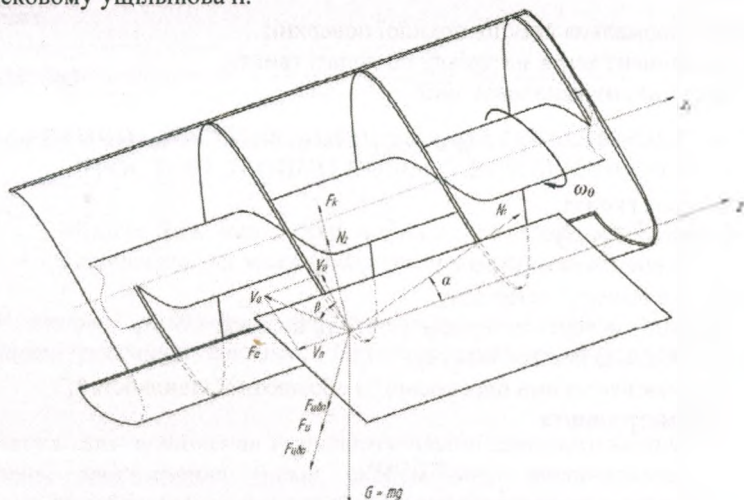


Рисунок 1 - Зусилля, що прикладені до матеріальної точки, у процесі транспортування шнеком та розміщення рухомої та нерухомої системи координат

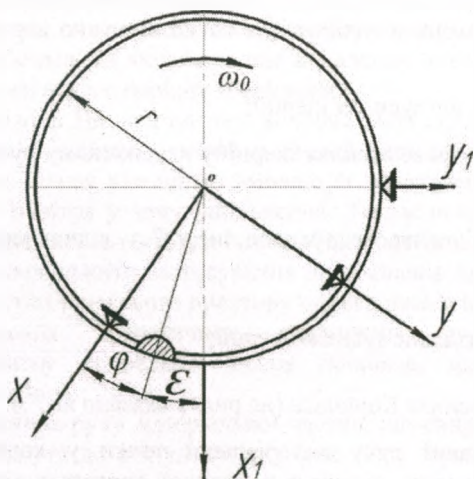


Рисунок 2 – Положення точки у шнековому транспортері та розміщення нерухомої та рухомої системи координат

Після підстановки запропонованих зусиль рівняння руху матеріальної точки будуть мати наступний вигляд

$$\left. \begin{aligned} N_1 \cos \alpha - f_1 N_1 \sin \alpha - m a \left(\frac{d^2 \varphi}{dt^2} \right) - f_2 N_2 \sin \beta - f_{\text{вн}} N_p \sin \alpha &= 0 \\ f_2 N_2 \cos \beta - f_{\text{вн}} N_p \cos \alpha - f_1 N_1 \cos \alpha - N_1 \sin \alpha - m r \left(\frac{d^2 \varphi}{dt^2} \right) &= 0 \\ G \cos \varepsilon + m r \omega_0^2 + m r \left(\frac{d\varphi}{dt} \right)^2 - N_2 - 2 m r \omega_0 \frac{d\varphi}{dt} &= 0 \end{aligned} \right\} \quad (4)$$

де N_p – нормальна реакція рослинної сировини, що ущільнюється;
 $f_{\text{вн}}$ – коефіцієнт внутрішнього тертя рослинної сировини.

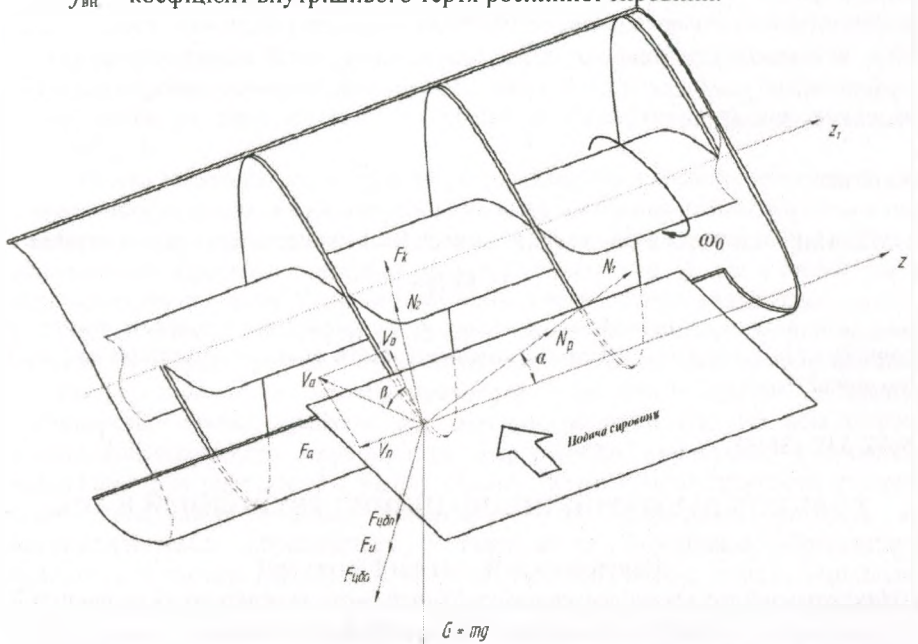


Рисунок 3 – Зусилля, що прикладені до матеріальної точки, у процесі транспортування шнеком з урахуванням бічної подачі рослинної сировини

Висновки. Враховуючи той факт, що при застосуванні двошнекових ущільнювачів перекриття шнекового простору відбувається практично на третину, ми вважаємо, що суттєвих витрат енергії на транспортування рослинної сировини від одного шнеку до іншого відбуватися не буде, або принаймні вони будуть не значні у порівнянні із витратами енергії на зміну напрямку при боковій подачі. Тому розрахунки витрат енергії можна вести, як для одношнекового транспортеру, при цьому відстань між шнеками використовувати для структурування потоку рослинної сировини.

Список літератури

1. Григорьев А.М. Винтовые конвейеры. / А. М. Григорьев. - М.: Машиностроение, 1972. - 184 с.
2. Особов В.И. Механическая технология кормов. / В.И. Особов. – М.: Колос, 2009. – 344 с.

Аннотация

Теоретические исследования движения материальной точки в пространстве двухшнекового уплотнителя

Милько Д.А.

В статье рассмотрено движение материальной частицы в шнековом уплотнителе растительного сырья. Составлена система дифференциальных уравнений движения.

Abstract

Material point motion theoretical research in the space of twin-screw masher

D. Milko

The motion of the material particles in the plant materials screw masher is considered in the article. Differential equations system of material particles motion is composed.

УДК 338.436.33

РОЛЬ КОМПЬЮТЕРНО-ІННОВАЦІЙНИХ ТЕХНОЛОГІЙ В АПК

Голубенко А.В., технік I категорії

(Національний технічний університет "Харківський політехнічний інститут")

Тимчук Д.С., асистент, **Палій А.П.,** к.с.- г.н.

(Харківський національний технічний університет сільського господарства імені Петра Василенка)

Найбільш гострою проблемою сільського господарства України є технічне і технологічне відставання, внаслідок чого гальмується інноваційний розвиток агропромислового комплексу. У даній статті викладено стан інформаційного забезпечення агропромислового комплексу, визначені проблеми впровадження інформаційних технологій та шляхи їх вирішення, представлений матеріал, спрямований на залучення до вивчення нових комп'ютерно-інноваційних технологій.