



УДК 631.363

ВИЗНАЧЕННЯ ЗАЛЕЖНОСТЕЙ ЗМІНИ ШВИДКОСТІ РУХУ КУЛЬКИ У ПІДРЕШІТНОМУ ПРОСТОРИ ПРИ КАЛІБРУВАННІ КІСТОЧОК ПЛОДОВИХ КУЛЬТУР

Бондаренко Л.Ю., к.т.н.,

Таврійський державний агротехнологічний університет

Тел. (06192) 42-24-36

Кузьмінов В. В., м.н.с.

Інститут зрошуваного садівництва ім. М.Ф. Сидоренка НААН

Тел.: (06192) 42-24-36

Анотація - наведено результати перетворення пари швидкостей у при повному циклі руху кульки. Одержано залежності зміни швидкості руху кульки у просторі між решетом і відбивною поверхнею при калібруванні кісточок плодкових культур.

Ключові слова – кулькові очисники решіт, швидкість руху кульки, калібрування, матеріальна точка, кінетична енергія.

Постановка проблеми. Протікання процесу сортування на решетах неможливе без очищення їх отворів від застряглих частинок. Найбільш розповсюдженими засобами очищення решіт є використання очисників із випадковим рухом робочих органів, який відрізняється тим, що вони розміщені вільно в системі решітного стану – гумові кульки. Основною перевагою їх застосування є простота конструкції і експлуатації та дешевизна виготовлення, оскільки робота установки для калібрування насіння плодкових кісточкових культур, не вимагає великих питомих навантажень.

На рух кульок у підрешітному просторі впливає багато випадкових чинників: нестабільність режиму коливань решітного стану, похибки виготовлення елементів конструкції очисника, нерівномірність зносу. Тому положення цих робочих органів при роботі машини є непередбаченими. Але при калібруванні кісточок плодкових культур потрібно шукати нові підходи до обґрунтування параметрів роботи кулькових очисників.

Аналіз останніх досліджень. Дослідженнями процесів забивання отворів та очищення їх від застряглої насіння за рахунок використання кулькових очисників займалися багато вчених, серед них треба відмітити роботи Файбушевича, Заїки, Рідного, Завгороднього [1-8]. У

роботах наведених авторів вивчався вплив сил зчеплення насінини з крайками отворів на інтенсивність виштовхування її з отвору та процес очищення решіт шляхом удару гумової кульки безпосередньо по насінню, що заклинило. Треба зазначити також, що швидкість кульки розглядається тільки в момент удару об решето. При цьому всі існуючі етапи швидкості кульки не враховуються.

Формулювання цілей статті. Визначити залежності зміни швидкості руху кульки у просторі між решетом і відбивною поверхнею при обґрунтуванні параметрів кулькових очисників ударної дії.

Основна частина. Припустимо, що рух кульки між відбивною поверхнею та поверхнею решета еквівалентний руху матеріальної точки у підрешітному просторі. Також припустимо, що модуль швидкості кульки v безпосередньо перед ударом об решето є випадковою величиною з функцією розподілу $f(v)$, яка не залежить від часу, а усі можливі значення зміщення горизонтальної проекції кульки від центру прутка та фази коливання прутка в момент зіткнення з кулькою є рівномірними.

Один повний цикл руху кульки у просторі між решетом і відбивною поверхнею складається з 4-х етапів: удар об решето; вільне падіння в полі сил тяжіння; удар об поверхню прутка; підйом до решета. Після усталеного процесу руху кульок кожна з них при підльоті до решета має горизонтальну і вертикальну складові швидкості.

Розглянемо, як перетвориться пара швидкостей (горизонтальна і вертикальна складові) у результаті одного повного циклу.

Позначимо вектори швидкостей:

(v_{0x}, v_{0y}) – вектор швидкості безпосередньо перед ударом об решето на початку руху (у нерухомій системі відліку);

(u_{1x}, u_{1y}) – вектор швидкості в момент удару об решето;

(u_{2x}, u_{2y}) – вектор швидкості наприкінці падіння (у системі відліку решета);

(u_{3x}, u_{3y}) – вектор швидкості відразу після удару об прутки;

(v_{1x}, v_{1y}) – вектор швидкості при підльоті до решета (у нерухомій системі відліку).

Очевидно, що швидкість кульки на початку руху має такі складові

$$(v_{0x}, v_{0y}) = (v_0 \sin \alpha, v_0 \cos \alpha). \quad (1)$$

При ударі об решето горизонтальна складова швидкості у середньому зберігається, вертикальна перетворюється як при частково пружному ударі

$$(u_{1x}, u_{1y}) = (v_{0x}, -k \cdot v_{0y}). \quad (2)$$

При падінні зростає кінетична енергія вертикального руху. Нехай відхилення положення кульки по горизонталі від вертикальної лінії, що проходить крізь центр прутка у площині падіння дорівнює δ .

Тоді висота падіння дорівнюватиме (рис. 1)

$$h = CA = CB - AB = H - \frac{D}{2} - \sqrt{AO^2 - OB^2} = H - \frac{D}{2} - \sqrt{\left(\frac{d_0 + D}{2}\right)^2 - \delta^2} =$$

$$= H - \frac{D}{2} - \frac{1}{2}\sqrt{(d_0 + D)^2 - 4\delta^2}$$

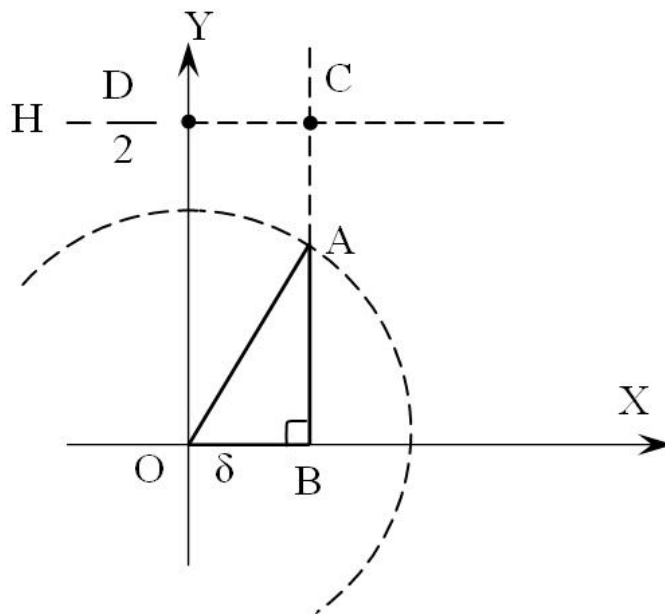


Рис. 1. Схема до визначення висоти падіння кульки.

Вертикальна складова швидкості зростатиме згідно рівняння

$$u_{2y}^2 = u_{1y}^2 + 2gh = u_{1y}^2 + g(2H - D - \sqrt{(d_0 + D)^2 - 4\delta^2}).$$

Для обчислення швидкостей після удару об пруток зручно перейти в систему відліку решета. В ній вертикальний складник залишається незмінним [9]. Зважаючи на те, що фаза колювання в момент удару кульки об прутки дорівнює τ в системі відліку решета, швидкість має такі складники

$$(u_{2x}, u_{2y}) = (v_0 \sin \alpha - A\omega \cos \omega\tau,$$

$$- \sqrt{k^2 v_0^2 \cos^2 \alpha + g \cdot (2H - D - \sqrt{(d_0 + D)^2 - 4\delta^2})} \quad (3)$$

Відразу після удару об прутки складова швидкості, що співпадає за напрямком з дотичною до перерізу прутка залишається незмінною, а складова, що співпадає за напрямком з нормаллю, перетворюється, як при частково пружному ударі.

Нехай до удару об поверхню швидкість дорівнювала w_0 , після удару w_1 , а кут падіння до удару φ , після удару ψ (рис. 2).

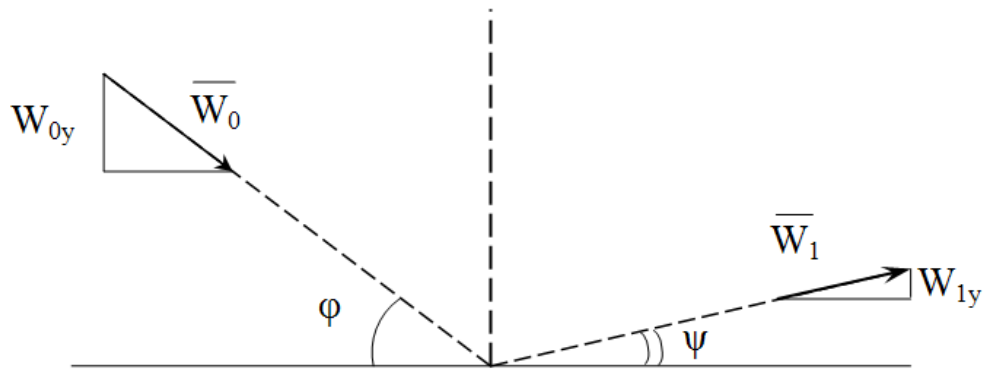


Рис. 2. Схема до визначення перетворення модуля та кута швидкості при пружному ударі.

Тоді:

$$\frac{-w_{1y}}{w_{0y}} = k \Rightarrow \operatorname{tg} \psi = k \cdot \operatorname{tg} \varphi,$$

$$w_1 = \sqrt{w_0^2 \cdot \cos^2 \varphi + w_0^2 \cdot k^2 \cdot \sin^2 \varphi} = w_0 \sqrt{(1-k^2 + k^2) \cdot \cos^2 \varphi + k^2 \cdot \sin^2 \varphi} =$$

$$= w_0 \sqrt{k^2 + (1-k^2) \cdot \cos^2 \varphi} \quad (4)$$

Розглянемо схему складових швидкості кульки на третьому етапі циклу (рис. 3).

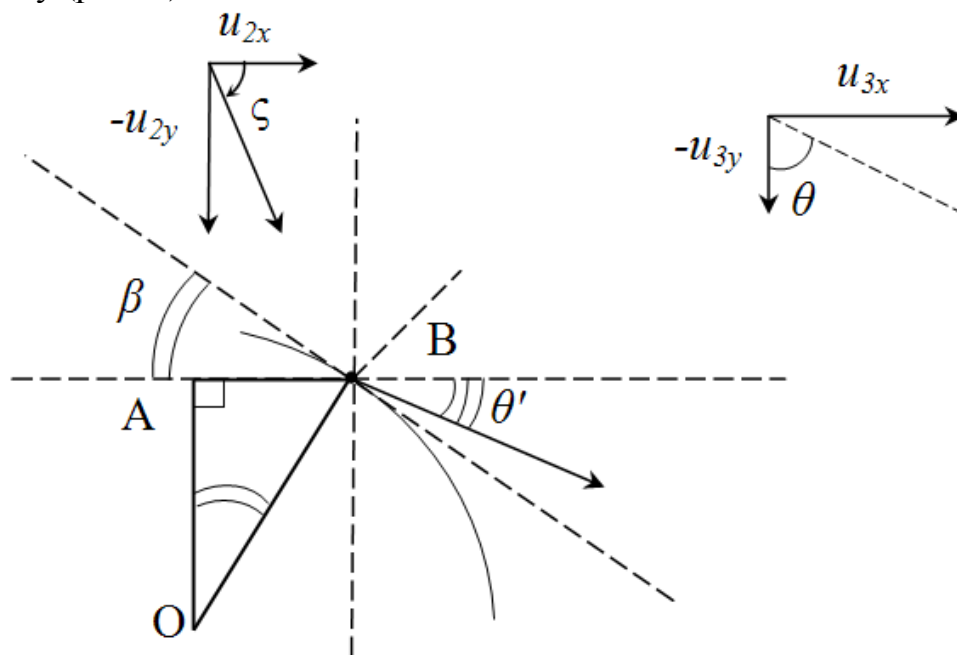


Рис. 3. Розрахункова схема складових швидкості кульки на третьому етапі циклу.

Звідки визначимо, що після удару об пруток швидкість дорівнюватиме

$$(u_{3x}, u_{3y}) = (|u_3| \cdot \sin \theta, |u_3| \cdot \cos \theta),$$

де β – кут між горизонталлю та дотичною до одного з кіл вертикального перерізу нижньої поверхні, що обмежує рух центру мас кульки;

ζ – кут між напрямком швидкості кульки до удару об пруток та горизонталлю;

θ – кут між напрямком швидкості після удару об пруток та вертикаллю.

$$\beta = \arcsin \frac{AB}{OA} = \arcsin \frac{2\delta}{d_0 + D}.$$

$$\zeta = \operatorname{arctg} \frac{u_{2y}}{u_{2x}}.$$

$$\theta = -\frac{\pi}{2} - \theta'.$$

Якщо

$$\begin{aligned} \theta' &= -\arcsin \frac{2\delta}{d_0 + D} + \operatorname{arctg} \left(k \cdot \operatorname{tg} \left(-\operatorname{arctg} \frac{u_{2y}}{u_{2x}} - \arcsin \frac{2\delta}{d_0 + D} \right) \right) = \\ &= -\arcsin \frac{2\delta}{d_0 + D} - \operatorname{arctg} \left(k \cdot \operatorname{tg} \left(\operatorname{arctg} \frac{u_{2y}}{u_{2x}} + \arcsin \frac{2\delta}{d_0 + D} \right) \right), \end{aligned}$$

тоді

$$\begin{aligned} \theta &= -\frac{\pi}{2} - \theta' = -\frac{\pi}{2} + \arcsin \frac{2\delta}{d_0 + D} + \operatorname{arctg} \left(k \cdot \operatorname{tg} \left(\operatorname{arctg} \frac{u_{2y}}{u_{2x}} + \arcsin \frac{2\delta}{d_0 + D} \right) \right) = \\ &= \arcsin \frac{2\delta}{d_0 + D} - \frac{\pi}{2} + \frac{\pi}{2} - \operatorname{arctg} \left(\frac{1}{k} \operatorname{tg} \left(\frac{\pi}{2} - \operatorname{arctg} \frac{u_{2y}}{u_{2x}} - \arcsin \frac{2\delta}{d_0 + D} \right) \right) = \\ &= \arcsin \frac{2\delta}{d_0 + D} + \operatorname{arctg} \left(\frac{1}{k} \operatorname{tg} \left(\arcsin \frac{2\delta}{d_0 + D} - \operatorname{arctg} \frac{u_{2x}}{u_{2y}} \right) \right). \end{aligned} \quad (5)$$

Згідно з формулами (4) та (5), кут θ та модуль швидкості $|u_3|$ визначаються таким чином:

$$\begin{aligned} \theta &= \arcsin \frac{2\delta}{d_0 + D} + \operatorname{arctg} \left(\frac{1}{k} \cdot \operatorname{tg} \left(\arcsin \left(\frac{2\delta}{d_0 + D} \right) - \operatorname{arctg} \left(\frac{u_{2x}}{u_{2y}} \right) \right) \right), \\ |u_3| &= \sqrt{u_{2x}^2 + u_{2y}^2} \cdot \sqrt{k^2 + (1 - k^2) \cdot \sin^2 \left(\arcsin \frac{2\delta}{d_0 + D} - \operatorname{arctg} \frac{u_{2x}}{u_{2y}} \right)}. \end{aligned}$$

Швидкість при підйомі до решета (в нерухомій системі відліку) визначиться наступним чином:

$$(v_{1x}, v_{1y}) = \left(u_{3x} + A\omega \cos \omega\tau, \begin{cases} \sqrt{u_{3y}^2 - g(2H - D - \sqrt{(d_0 + D)^2 - 4\delta^2})}, \\ u_{3y} > \sqrt{g(2H - D - \sqrt{(d_0 + D)^2 - 4\delta^2})}; \\ 0, \quad u_{3y} \leq \sqrt{g(2H - D - \sqrt{(d_0 + D)^2 - 4\delta^2})} \end{cases} \right).$$

Звідки маємо, що швидкість кульки після повного циклу задається стаціонарною функцією від параметрів $(v_0, \alpha, \delta, \tau)$

$$v_1 = \sqrt{v_{1x}^2 + v_{1y}^2} = F(v_0, \alpha, \delta, \tau). \quad (6)$$

Висновки. Розподіл модуля швидкості кульки в момент зіткнення з решетом є стаціонарним. Розподіл кута швидкості кульки в момент зіткнення з решетом є нормальним. Отримано залежності зміни швидкості кульки у підрешітному просторі, які відповідають кожному етапу руху кульки. Ці залежності дають змогу отримати рівняння щільності розподілу швидкості кульки при ударі об решето.

Література.

1. Файбушевич Г.З. Исследование забиваемости решет зерноочистительных машин / Г.З. Файбушевич // Механиз. и электриф. соц. с/х. – 1965. – №2. – С. 39.
2. Файбушевич Г.З. Очистка вибрационных решет / Г.З. Файбушевич // Техника в сельском хозяйстве. – 1964. – № 8. – С. 75-78.
3. Шариковая очистка решет, совершающих горизонтальные колебания / П.М. Заика, В.Ф. Ридный, А.В. Миняйло, Н.В. Слоновский // Динамические процессы и надежность машин; МИИСП. – М.; 1977. – Т. XIV. – Вып. 12. – С. 68-75.
4. К вопросу о забиваемости вибрационных зерноочистительных решет / П.М. Заика, Н.В. Слоновский, В.Ф. Ридный, А.В. Миняйло // Вісник сільськогосподарської науки. – 1969. – № 8. – С. 92-100.
5. Заика П.М. Периодический режим движения рабочего органа шарикового очистителя вибрационного решета / П.М. Заика, В.Ф. Ридный, А.В. Миняйло // Применение новейших математических методов и вычислительной техники в решении инженерных задач; МИИСП. – М., 1977. – Т.14, вып. 10. – С. 46-52.
6. Ридный В.Ф. Определение параметров шариковых очистителей плоских решет, качающихся в горизонтальной плоскости / В.Ф. Ридный // Повышение эффективности и качества работы вибрационных семяочистительных машин; МИИСП. – М.; 1981. – С. 55-57.
7. Ридный В.Ф. Определение параметров шариковых очистителей плоских вибрационных решет / В.Ф. Ридный, А.В. Миняйло // Совершенствование рабочих органов сельскохозяйственных машин; МИИСП. – М., 1979. – С. 22-25.

8. *Завгородній О.І.* Наукові основи процесів очищення отворів решіт зерноочисних машин: автореф. дис. ... д-ра техн. наук: 05.05.11 / *О.І. Загородній*; Харків. держ. техн. ун-т сільського господарства. – Харків, 2001. – 37 с.

9. *Сивухин Д. В.* Общий курс физики / *Д.В. Сивухин*. – 4-е изд. – М.: Физматлит, 2002. – Т. I. – 792 с.

ОПРЕДЕЛЕНИЕ ЗАВИСИМОСТЕЙ ИЗМЕНЕНИЯ СКОРОСТИ ДВИЖЕНИЯ ШАРИКА В ПОДРЕШЕТНОМ ПРОСТРАНСТВЕ ПРИ КАЛИБРОВАНИИ КОСТОЧЕК ПЛОДОВЫХ КУЛЬТУР

Бондаренко Л.Ю., Кузьминов В.В.

Аннотация - приведены результаты преобразования пары скоростей в полном цикле движения шарика. Получены зависимости изменения скорости движения шарика в пространстве между решетом и отражательной поверхностью при калибровании косточек плодовых культур.

THE DETERMINATION OF DEPENDENCES OF CHANGE RATES OF MOTION OF BALL WHEN CALIBRATE FRUIT-STONE CULTURE SEEDS

L. Bondarenko, V. Kuzminov

Summary

The results of transformation of pair of speeds in the complete loop of motion of ball are reducing. Dependences of change the rate of motion of ball in space between a bolters and reflecting surface at calibration of fruit-stone culture seeds are got.