

УДК 621.316.929

Попова И.А., к.т.н., доцент
Курашкин С.Ф., к.т.н., доцент

*Таврический государственный агротехнологический университет
г. Мелитополь, Украина*

ДАТЧИК КОНТРОЛЯ НЕСИММЕТРИИ НАПРЯЖЕНИЯ АСИНХРОННЫХ ДВИГАТЕЛЕЙ

Ключевые слова – несимметрия напряжения, асинхронный двигатель, аналог лямбда-диода.

Аннотация – разработан датчик контроля несимметрии напряжения на зажимах асинхронных двигателей. Представлена принципиальная электрическая схема датчика, его вольт-амперные характеристики при нормальном напряжении и несимметричном режиме, предусмотрена возможность использовать датчик для контроля напряжения группы асинхронных двигателей технологической линии.

Опыт эксплуатации электрооборудования в сельском хозяйстве свидетельствует о том, что большая аварийность асинхронных двигателей обусловлена особенностями их эксплуатации, к специфическим условиям следует отнести низкое качество напряжения в сети, в частности, его несимметрию. Несимметрия напряжений сети является специфической особенностью сельских распределительных сетей 0,38/0,22 кВ, поскольку они отличаются большой протяженностью и смешанным подключением однофазных и трехфазных потребителей. Поэтому разработка датчика контроля несимметрии напряжения асинхронных двигателей является актуальной задачей.

В современных электронных устройствах контроля режима работы асинхронных двигателей используют аналог лямбда-диода (АЛД) на полевых транзисторах – они энергоэкономичны (в дежурном режиме ток не превышает 5 мА), имеют участок вольт-амперной характеристик (ВАХ) с отрицательным дифференциальным сопротивлением, параметры ВАХ можно

регулировать в широких диапазонах. Однако при использовании АЛД на полевых транзисторах на их работу могут влиять сопротивления проводников, электромагнитные поля работающих двигателей большой мощности.

Датчик на биполярных транзисторах не имеет этих недостатков, принципиальная электрическая схема его приведена на рисунке 1.

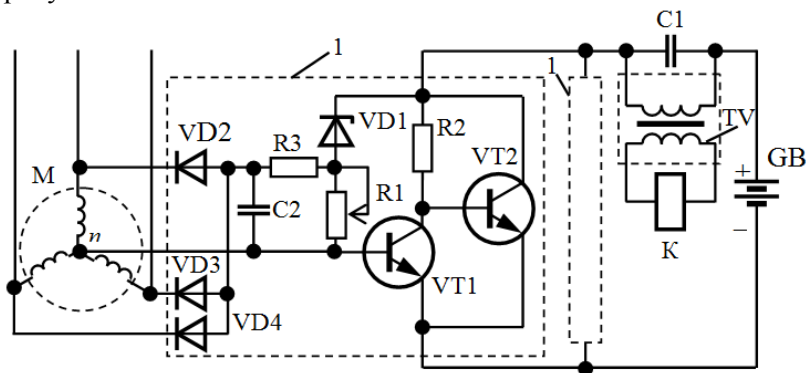


Рис. 1 – Принципиальная электрическая схема датчика несимметрии напряжения асинхронных двигателей

В датчике на биполярных транзисторах нет необходимости подбора комплементарной пары, а за счет подбора параметров схемы можно в значительном диапазоне увеличить ширину основания ВАХ, за счет этого использовать его для контроля рассредоточенных объектов. Количество датчиков контроля (на рис.1 обозначен цифрой 1) принимается равным количеству контролируемых двигателей.

В работе аналога лямбда-диода используется участок АВ ВАХ (на рис. 2 – сплошная линия).

АЛД содержит пару биполярных транзисторов VT1, VT2, резисторы R1, R2 и стабилитрон VD1. Последовательное соединение датчиков 1 контроля несимметрии напряжения, выполненных по схеме АЛД с параллельным резонансным LC контуром, который состоит из первичной обмотки трансформатора напряжения TV и конденсатора C1 и образует генератор гармонических колебаний [1].

При симметричном напряжении сети на контролируемых двигателях отсутствует напряжение смещения нейтрали, транзистор VT1 заперт. ВАХ одинакова для всех датчиков контроля несимметрии напряжения. Напряжение U_B (рис. 2) меньше, чем напряжение $U_{уст}$ источника питания GB, АЛД закрыт, генерация гармонических колебаний отсутствует.

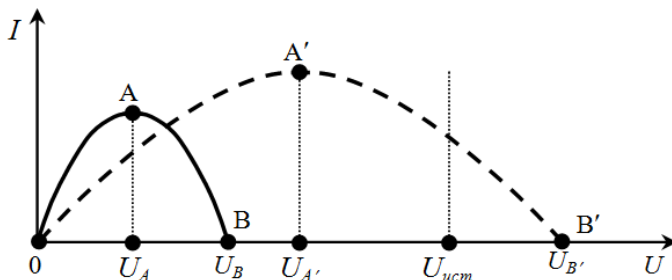


Рисунок 2 – ВАХ датчика контроля несимметрии напряжения

При появлении несимметрии напряжений сети (обрыв фазы), на асинхронном двигателе появляется напряжение смещения нейтрали на одном из контролируемых двигателей, увеличивается потенциал на базе транзистора VT1 соответствующего датчика 1, что приводит к смещению ВАХ АЛД вправо (на рис. 2 – прерывистая линия). Если напряжение U'_B оказывается больше напряжения источника $U_{уст}$, в LC контуре возникают колебания. Во вторичной обмотке трансформатора TV наводится э.д.с., промежуточное реле К срабатывает, сигнализируя о достижении напряжения нулевой последовательности на контролируемом двигателе порогового значения. Диоды VD2-VD4 являются фильтром напряжения нулевой последовательности.

Разработанное устройство позволяет контролировать несимметрию напряжений группы электродвигателей, например, может быть использован в схемах их защиты.

СПИСОК ЛИТЕРАТУРЫ

1. Патент. МПК (2007) G01K 7/16, Н 02 Н 7/09. Пристрій контролю електродвигунів при несиметрії напруги /А.Я. Чураков, І.О. Попова, С.Ф. Курашкін (Україна). Заяв.17.05.2007; Опубл.15.12.2007.