

УДК 621.225.001.4

РЕГУЛЮВАННЯ ФАЗИ РОЗПОДІЛУ РОБОЧОЇ РІДИНИ В ГІДРОМОТОРІ ПЛАНЕТАРНОГО ТИПУ

Панченко А.І., д.т.н.,

Волошина А.А., д.т.н.,

Гуйва С.Д., ст. викладач

Таврійський державний агротехнологічний університет

Тел. (0619) 42-04-42

Анотація – розроблено конструкцію планетарного гідромотора, що реалізує спосіб регулювання фази розподілу подачі робочої рідини у робочі камери планетарного гідромотора, який дозволяє коригувати зміну його функціональних параметрів при експлуатації.

Ключові слова – планетарний гідромотор, розподільник, золотник, фаза розподілу, робоча рідина, робоча камера.

Постановка проблеми. У вітчизняному гідромашинобудуванні накопичено чималий досвід з виробництва, і експлуатації шестерених і аксіально-поршневих гідромашин об'ємної дії, який, на жаль, не може бути повною мірою використаний при виробництві та експлуатації планетарних гідромашин у зв'язку з їх специфічними конструктивними особливостями.

Гідромашина планетарного типу, як і будь-яка гідравлічна машина об'ємної дії, є досить складним механізмом з деталями, що представляють собою прецизійне з'єднання. Тому однією з проблем, які обумовлюють функціонування планетарних гідромашин в цілому, є регулювання фази розподілу подачі робочої рідини у робочі камери, що впливає на зміну частоти обертання валу гідромотора та його об'ємний ККД.

Аналіз останніх досліджень. Основними причинами недостатньо широкого використання силового повнопоточного гідроприводу активних робочих органів мобільної техніки є обмеженість номенклатури гідромашин, трудомісткість їх виготовлення, а також відсутність комплексних досліджень в області розрахунку, проектування, виготовлення та експлуатації гідромашин обертальної дії, особливо високомоментних гідромоторів[1-5].

Аналіз об'ємних гідромашин показав [6-9], що в мобільній техніці (будівельної, дорожньої, сільськогосподарської і т.д.), для приво-

ду активних робочих органів найкраще використовувати планетарні гідромашини. Такі гідромашини відрізняються простотою пристрою, високим питомим робочим об'ємом, малою питомою металоємністю, компактністю, хорошими енергетичними характеристиками. Великою перевагою цих гідромоторів є можливість установки їх безпосередньо в приводний механізм транспортерів, лебідок, бітерів, мотор-колес і т.д.

Аналіз конструкцій існуючих планетарних гідромашин [6-9], що використовуються для приводу активних робочих органів мобільної техніки, дозволив визначити ряд особливостей, без урахування яких не уявляється можливим поліпшити функціональні характеристики цих гідромашин та гідроприводу в цілому.

Однією з основних особливостей планетарних гідромашин є регулювання фази розподілу подачі робочої рідини в робочі камери, що впливає на частоту обертання валу гідромотора та його об'ємний ККД. Регулювання фази розподілу подачі робочої рідини в робочі камери відбувається поворотом рухомої задньої кришки з золотником і подальшою її фіксацією стопорними гвинтами, яка виконується з за-свердленням корпусу гідромотору [10]. Процес регулювання фази розподілу відбувається при виготовленні гідромотора і потребує спеціального пристосування, щоб закріпити корпус гідромотору, а також спеціальний ключ для того, щоб регулювати фазу розподілу подачі робочої рідини, обертаючи рухливу задню кришку з золотником. Використання спеціального обладнання та фіксація рухомої задньої кришки з золотником, не дає можливості повторно регулювати розподіл подачі робочої рідини в робочі камери, яка виникає при експлуатації планетарних гідромашин.

Таким чином, для поліпшення функціональних характеристик планетарних гідромашин, необхідно спростити процес регулювання фази розподілу подачі робочої рідини в робочі камери з можливістю виконання регулювання фази розподілу при їх експлуатації.

Формулювання цілей статті (постановка завдання). Поліпшення функціональних характеристик планетарних гідромашин шляхом спрощення процесу регулювання фази розподілу подачі робочої рідини у робочі камери при їх експлуатації.

Основна частина. Планетарний гідромотор включає в себе (рис. 1) корпус 1, в якому розташовані силовий блок 2, що включає вал 3, розподільник 4, шестерню 5, ротор 6 зі вставними роликками 7 [11]. Шпонка 8 зв'язує вал 3, розподільник 4 та шестерню 5 в єдиний вузол, з певним (однозначним) кутовим розташуванням цих деталей. При цьому осьова фіксація здійснюється затягуванням щоби 9 та фіксується штифтом 10. Силовий блок 2 за допомогою шарикопідшипників 11 і 12 встановлюється в корпусі 1. Осьове переміщення силового

блоку 2 обмежується передньою 13 та задньою 14 кришками, які кріпляться за допомогою стопорів 20, 21 і стопорних гвинтів 23. Ущільнювачі 15 і 16 служать для запобігання витоків по валу 3. У задній кришці 14 встановлений золотник 17, який своїми проточками з'єднаний з порожнинами 18 і 19 підведення (відведення) робочої рідини.

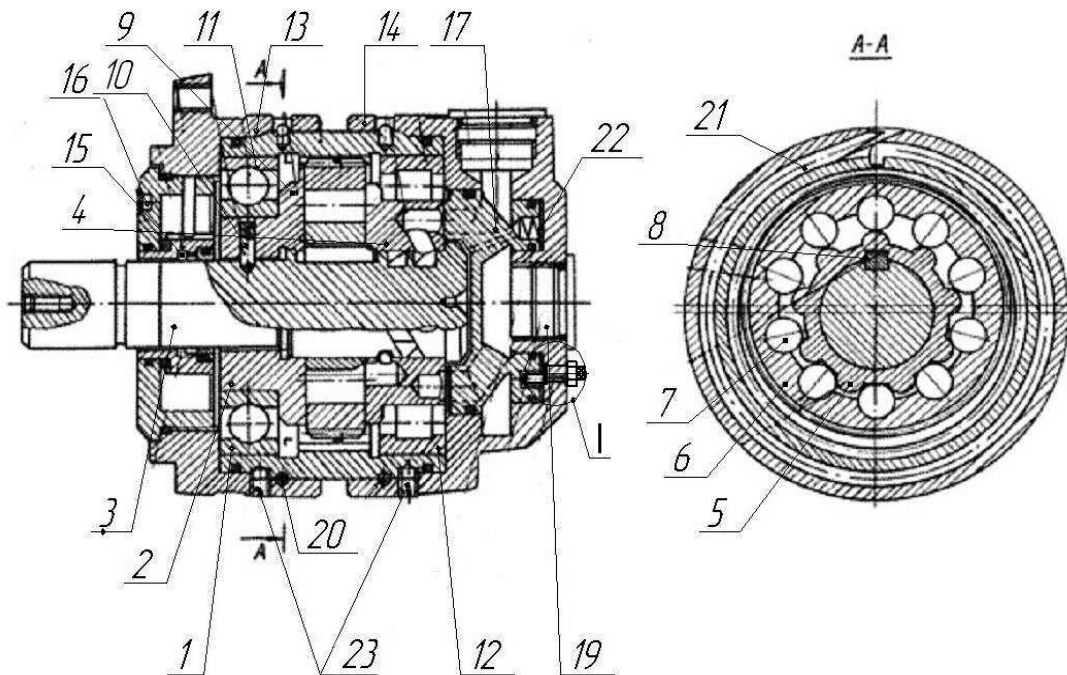


Рис. 1. Планетарний гідромотор:

- 1 – корпус; 2 – силовий блок; 3 – вал; 4 – розподільник; 5 – шестерня;
 6 – ротор; 7 – ролик; 8 – шпонка; 9 – щока; 10 – штифт;
 11, 12 – шарикопідшипник; 13 – передня кришка; 14 – задня кришка;
 15, 16 – ущільнювач; 17 – золотник; 18, 19 – канали підведення (відведення) робочої рідини; 20, 21 – стопор; 22 – замкнута камера;
 23 – стопорний гвинт

Принцип роботи планетарного гідромотора (рис. 1) полягає в наступному [11]: робоча рідина через канали підведення 18 в задній кришці 14 подається в кільцеву проточку золотника 17, а далі в замкнуту камеру 22 для підтиску золотника. Потім робоча рідина через основні розподільні вікна і отвори розподільника 4, а також додаткові вікна і гвинтові канали валу 3, поступає в робочі порожнини, утворені внутрішньою зубчастою поверхнею ротора 6 та зовнішньою зубчастою поверхнею шестерні 5. Під дією тиску робочої рідини в робочих порожнинах, утворених внутрішньою зубчастою поверхнею ротора 6 та зовнішньою зубчастою поверхнею шестерні 5, ротор 6 здійснює планетарний рух. При русі ротор одночасно контактує з внутрішньою

евольвентною поверхнею корпусу 1 та зовнішньою гіпоциклоїдальною поверхнею шестерні 5, передаючи крутний момент на вал 3 гідромотора. Відпрацьована робоча рідина витісняється в канал відведення 19.

Регулювання фази розподілу подачі робочої рідини у робочі камери планетарного гідромотору відбувалося поворотом рухомої задньої кришки 14 з золотником 17 і подальшою її фіксацією стопорними гвинтами 23. Процес регулювання потребував спеціального пристосування для закріплення корпусу 1 гідромотора, а також спеціальний ключ для регулювання фази розподілу. Використання спеціального пристосування та фіксація задньої кришки 14 з золотником 17 стопорними гвинтами, яка виконувалась зі засвердленням корпусу 1 гідромотора, не давало можливості повторно регулювати розподіл подачі робочої рідини в робочі камери при подальшій експлуатації.

Конструкція задньої кришки дозволяє провести установку фази розподілу подачі робочої рідини в робочі камери шляхом повороту золотника 17 ексцентриком 24. Після чого ексцентрик 24 фіксується гайкою 25 (рис. 2).

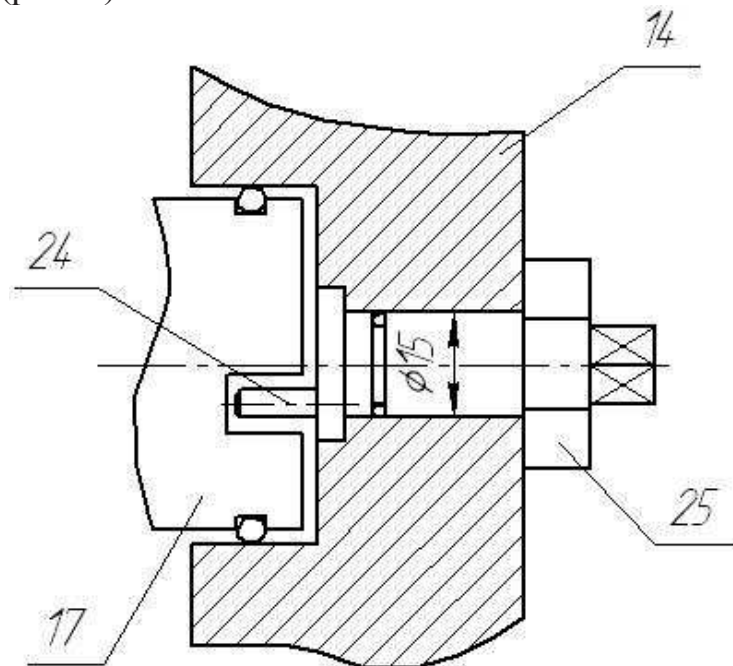


Рис. 2. Ексцентриковий механізм:

14 – задня кришка (рис. 1); 17 – золотник (рис. 1);
24 – ексценрик; 25 – гайка

Встановлений всередині задньої кришки 14 корпусу 1 ексцентрик 24 (рис. 2) дає можливість суттєво спростити регулювання фази розподілу робочої рідини у робочій камері. При повороті ексцентрика 24 змінюється положення золотника 17 відносно розподільника гідро-

мотору що приводить до зміни фази розподілу робочої рідини у робочій камері. Відрегульовану фазу розподілу робочої рідини фіксують гайкою 25, яка стопорить ексцентрик. Запропонована конструкція дозволяє без спеціального пристосування виконувати регулювання фази розподілу робочої рідини у робочій камері планетарного гідромотору, як при виготовленні так і при його експлуатації.

Висновки. Запропоновано спрощений спосіб регулювання фази розподілу подачі робочої рідини у робочі камери планетарних гідромашин, що дозволяє коригувати зміну їх функціональних параметрів при експлуатації.

Розроблено конструкцію планетарного гідромотора, що реалізує запропонований спосіб та дозволяє виконувати регулювання фази розподілу в процесі його експлуатації, не знімаючи гідромотор з машини без спеціальних пристосувань.

Література:

1. *Stryczek J.* Development of the fluid power gear machines / J. Stryczek // Wrocław University of Technology. – Wrocław. - Poland. <http://www.visnyk-mmi.kpi.ua/images/stories/pdf/52/284.pdf>.

2. Hydraulic Motors. – Engineering Essentials: 2012. <http://www.hydraulicspneumatics.com/200/TechZone/HydraulicPumpsM/Article/False/6427/TechZone-HydraulicPumpsM>.

3. Orbital motors. – Engineering Essentials: 2005. <http://www.hydraulicspneumatics.com/200/TechZone/HydraulicPumpsM/Article/False/12876/TechZone-HydraulicPumpsM>.

4. High-torque motors.– Engineering Essentials: 2005. <http://www.hydraulicspneumatics.com/200/TechZone/HydraulicPumpsM/Article/False/9436/TechZone-HydraulicPumpsM>.

5. *Волошина А.А.* Конструктивные особенности гидромашин планетарного типа, применяемых в гидроагрегатах мобильной техники [Електронний ресурс] / *А.А. Волошина* // Науковий вісник ТДАТУ. – Мелітополь: ТДАТУ, 2013. – Вип. 3. – Т. 1.– С. 65-86.

6. *Панченко А.И.* Основные направления гидрофикации мобильной техники / *А.И. Панченко, А.А. Волошина, Ю.П. Обернихин* // Праці ТДАТУ. – Мелітополь, 2013. – Вип. 13. – т.6. – с. 3-19.

7. *Панченко А.И.* Разработка планетарных гидромоторов для силовых гидроприводов мобильной техники / *А.И. Панченко, А.А. Волошина, И.А. Панченко* // MOTROL. – Commission of Motorization and Energetics in Agriculture. – 2015. – Vol. 17. – No 9. – P. 29-36.

8. *Панченко А.И.* Конструктивные особенности и принцип работы гидромашин с циклоидальной формой вытеснителей [Текст] / *А.И. Панченко, А.А. Волошина* // Промислова гідравліка і пневматика, 2010. – №3(29). – С.57-69.

9. Волошина А.А. Классификация планетарных гидромашин, применяемых в силовых гидроприводах мобильной техники [Текст] / А.А. Волошина // Праці ТДАТУ. – Мелітополь, 2011. – Вип.11. – т.1. – С. 67-85.

10. Планетарно-роторний гідромотор. – Патент на корисну модель № 37478 Україна. – 2001. – бюл. №4.

11. Планетарно-роторний гідромотор. – Патент на корисну модель № 94047 Україна. – 2014. – бюл. №20.

РЕГУЛИРОВАНИЕ ФАЗЫ РАСПРЕДЕЛЕНИЯ ПОДАЧИ РАБОЧЕЙ ЖИДКОСТИ В ПЛАНЕТАРНОМ ГИДРОМОТОРЕ

Панченко А.И, Волошина А.А., Гуйва С.Д.

Аннотация – разработана конструкция планетарного гидромотора, реализующая способ регулирования фазы распределения подачи рабочей жидкости в рабочие камеры планетарного гидромотора, позволяющий корректировать изменение его функциональных параметров при эксплуатации.

REGULATION OF THE PHASE OF THE DISTRIBUTION OF THE SUPPLY OF THE WORKING LIQUID IN PLANETARY HYDRAULICS

A. Panchenko, V. Voloshina, S. Gooiva

Summary

The design of a planetary hydraulic motor has been developed that implements a method for regulating the phase of the distribution of the supply of working fluid into the working chambers of a planetary motor, which makes it possible to correct the change in its functional parameters during operation.