

АНАЛІЗ ВПЛИВУ НЕСИМЕТРИЧНИХ НАВАНТАЖЕНЬ НА РЕЖИМИ РОБОТИ ТРИФАЗНОГО АСИНХРОННОГО ЕЛЕКТРОДВИГУНА

Попова І. О., Нестерчук Д. М., Попрядухін В. С.

Таврійський державний агротехнологічний університет (м. Мелітополь)

Проведено аналітичне дослідження фазних струмів і напруг для загального випадку несиметрії напруг з врахуванням коефіцієнта несиметрії напруги зворотної послідовності, коефіцієнту завантаження робочої машини та особливостей електроприводу.

Постановка проблеми. Проблема енергозбереження є актуальною, тому запровадження широкомасштабної політики енергозбереження є життєво необхідною.

Причиною невиробничих затрат енергії в енергетиці є високі втрати в електричних мережах. Спільне електропостачання однофазних і трифазних приймачів електричної енергії від трифазної чотирипровідної мережі має широке поширення, як наслідок, виникають несиметрія навантаження за фазами та значні струми в нульовому проводі.

Експлуатація асинхронного електродвигуна (АД) – це його робота відповідно до номінальних параметрів, які зазначені в паспортних даних електродвигуна. Однак у реальному агропромисловому виробництві має місце значне відхилення від номінальних режимів експлуатації.

Надійність АД – це надійність обмоток, яка залежить від стану ізоляції та працює в складних, несприятливих умовах. Основною характеристикою ізоляції є її електрична міцність, але ця важлива якість ізоляції може зберігатися в процесі експлуатації лише при наявності інших властивостей, зниження рівня яких призводить до зменшення електричної міцності. Розвиток процесу теплового зношування ізоляції АД проходить за такими напрямками: від впливу режимних факторів, а саме, момент опору на валу АД, величина напруги живлення та її несиметрія, та від впливу конструктивних параметрів – номінальна напруга, номінальний момент та номінальне ковзання.

Аналіз останніх досліджень і публікацій. Аналіз літературних джерел [1...3] дозволив зробити уза-

гальнений висновок, що під впливом вищезазначених режимних факторів та конструктивних параметрів змінюється поточне ковзання електродвигуна в залежності від коефіцієнта завантаження, що призводить до зміни квадрату кратності струму, який споживає АД, по відношенню до номінального значення струму. На величину квадрату кратності струму впливає напруга живлення, її несиметрія та параметри схеми заміщення АД.

У якості параметрів діагностування процесів теплового зношування ізоляції авторами прийняті ковзання та квадрат кратності струму, який споживається електродвигуном, по відношенню до номінального значення, температура обмотки та перевищення температури обмотки над температурою навколишнього середовища.

Мета статті. Аналітичне дослідження впливу несиметричного навантаження на режими роботи АД при різному ступені завантаження робочих машин при застосуванні методу симетричних складових трифазної системи величин, символічного методу аналізу електричних кіл і методів дослідження лінійних електричних кіл.

Основні матеріали дослідження. При визначенні залежності фазних струмів АД від несиметрії напруг мережі проаналізовано електричне коло, яке складається з джерела симетричної трифазної електрорушійної сили, симетричної лінії електропередачі (ЛЭП) з опорами $Z_{лА}$, $Z_{лВ}$, $Z_{лС}$ та несиметричного навантаження з фазними опорами Z_a , Z_b , Z_c : статичного навантаження (несиметричного побутового) і симетричного трифазного навантаження (досліджуваній і інші АД) [4].

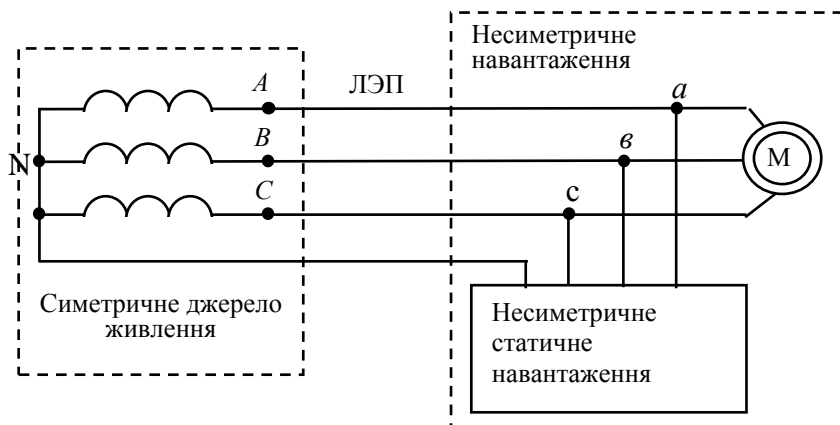


Рисунок 1 – Схема електрична принципова трифазного кола з несиметричним навантаженням

Слід відзначити, що найбільших значень несиметрії напруг сягає в місті підключення несиметричного навантаження.

Розглянемо випадок, коли до мережі живлення підключено несиметричне статичне навантаження і АД з к.з. ротором – рис. 1.

У досліджуваному колі проведено еквівалентне перетворення, а саме, несиметричне навантаження з фазними опорами Z_a, Z_b, Z_c замінено на еквівалентне симетричне навантаження з фазними опорами Z_{ea}, Z_{eb}, Z_{ec} , симетрична ЛЕП з опорами $Z_{лА}, Z_{лВ}, Z_{лС}$ замінена несиметричною ЛЕП з опорами $Z_{елА}, Z_{елВ}, Z_{елС}$.

Розрахункова схема кола після еквівалентного перетворення показана на рисунку 2. Опори несиметричної еквівалентної ЛЕП у залежності від несиметрії напруг мережі визначаються за [4].

$$Z_{елА} = \frac{Z_a \cdot (1-m)}{\alpha \cdot m}; \quad Z_{елВ} = \frac{Z_b \cdot (1-n)}{\beta \cdot n}; \quad Z_{елС} = \frac{Z_c \cdot (1-p)}{\gamma \cdot n} \quad (1)$$

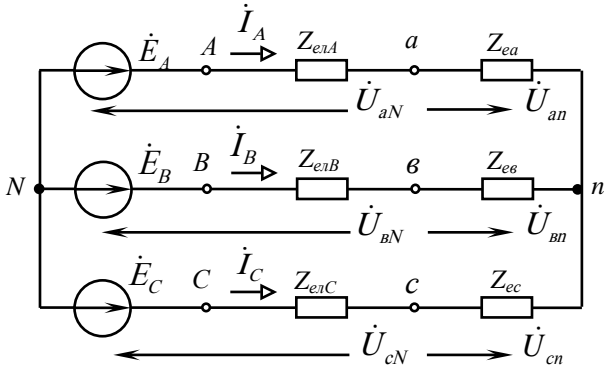


Рисунок 2 – Розрахункова еквівалентна схема трифазного кола

$$\frac{\dot{U}_{aN}}{\dot{E}_A} = m; \quad \frac{\dot{U}_{bN}}{\dot{E}_B} = n; \quad \frac{\dot{U}_{cN}}{\dot{E}_C} = p; \quad (2)$$

$$\frac{Z_{аАД}}{Z_{ea}} = \alpha; \quad \frac{Z_{бАД}}{Z_{eb}} = \beta; \quad \frac{Z_{сАД}}{Z_{ec}} = \gamma, \quad (3)$$

де $Z_{аАД}, Z_{бАД}, Z_{сАД}$ – комплекси повних фазних опорів досліджуваного двигуна, Ом.

Використовуючи метод симетричних складових, після розкладання напруги $\dot{U}_{Aa}, \dot{U}_{Bb}, \dot{U}_{Cc}$ на симетричні складові $\dot{U}_1, \dot{U}_2, \dot{U}_0$, при цьому прийняв фазу А за основну, для розрахункових схем прямої, зворотної і нульової послідовностей кола було складено систему рівнянь

$$\left. \begin{aligned} \dot{E}_1 &= Z_1 \dot{I}_1 + \dot{U}_1; \\ 0 &= Z_2 \dot{I}_2 + \dot{U}_2; \\ \dot{U}_1 + \dot{U}_2 + \dot{U}_0 &= Z_{елА} (\dot{I}_1 + \dot{I}_2); \\ a^2 \dot{U}_1 + a \dot{U}_2 + \dot{U}_0 &= Z_{елВ} (a^2 \dot{I}_1 + a \dot{I}_2); \\ a \dot{U}_1 + a^2 \dot{U}_2 + \dot{U}_0 &= Z_{елС} (a \dot{I}_1 + a^2 \dot{I}_2), \end{aligned} \right\} \quad (4)$$

де \dot{E}_1 – комплекс ЕРС фази джерела живлення, яка дорівнює за модулем номінальній фазній напрузі АД, В;

Z_1, Z_2 – повні опори обмоток АД прямої й зворотної послідовностей, Ом;

a – фазний множник.

Визначив із системи рівнянь (4) струми прямої \dot{I}_1 і зворотної \dot{I}_2 послідовностей, а також напруги прямої \dot{U}_1 , зворотної \dot{U}_2 і нульової \dot{U}_0 послідовностей, стало можливим отримання аналітичних виразів для розрахунку величин сили фазних струмів

$$\dot{I}_A = \dot{I}_1 + \dot{I}_2; \quad \dot{I}_B = a^2 \dot{I}_1 + a \dot{I}_2; \quad \dot{I}_C = a \dot{I}_1 + a^2 \dot{I}_2 \quad (5)$$

Аналіз системи рівнянь (4) показав, що фазні струми АД залежать від несиметрії напруг мережі (симетричних складових напруг прямої U_1 і зворотної U_2 послідовностей) і повних опорів обмоток (прямої Z_1 і зворотної Z_2 послідовностей) і при збільшенні несиметрії фазних напруг розбіжності між фазними струмами зростають. Згідно [4,5] повні опори фаз АД є функцією ковзання s . Для визначення залежності ковзання від несиметрії напруг мережі було прийнято, що

$$M = M_1 - M_2 = M_C, \quad (6)$$

де M_1, M_2 – моменти, що залежать від напруг прямої U_1 і зворотної U_2 послідовностей, які прикладені до обмоток АД, Н·м;

M_C – момент опору робочої машини, Н·м.

Коефіцієнт несиметрії напруги за зворотною послідовністю k_{u2} , %, визначається як відношення

$$k_{u2}, \% = \frac{\dot{U}_2'}{\dot{U}_L} \cdot 100\%; \quad (7)$$

$$\text{де} \quad \dot{U}_2' = 1/3 \cdot (\dot{U}_{ab} + a^2 \cdot \dot{U}_{bc} + a \cdot \dot{U}_{ca}) \quad (8)$$

Згідно [6] рівняння електромеханічної системи "робоча машина – АД" має вигляд

$$M_0 + (k_s \cdot M_{сн} - M_0) \cdot \left(\frac{1-s}{1-s_n} \right)^x = M_1 - M_2, \quad (9)$$

тому то, величина ковзання залежить від

$$s = f(U_1; U_2; M_0; M_{сн}; s_n; x). \quad (10)$$

Аналітичні дослідження дозволили отримати залежності ковзання від напруги прямої та зворотної послідовності k_{u1} та k_{u2} та коефіцієнта завантаження k_s для різних видів механічної характеристики АД [7] - для незалежної механічної характеристики ($x=0$)

$$s = \frac{k_s}{k_{u1}^2 - \mu_n \cdot k_{u2}^2 \cdot s_n} \cdot s_n \quad (11)$$

- для механічної характеристики АД, що лінійно збільшується ($x=1$)

$$s = \frac{m_0 + \frac{k_3 - m_0}{1 - s_n}}{\frac{k_3 - m_0}{1 - s_n} + \frac{1}{s_n} \cdot k_{u1}^2 - \mu_n \cdot k_{u2}^2} \quad (12)$$

- для параболічної механічної характеристики ($x=2$)

$$s_{1,2} = \frac{-b \pm \sqrt{b^2 - 4 \cdot d \cdot c}}{2 \cdot d}, \quad (13)$$

$$\text{де } d = \frac{k_3 - m_0}{(1 - s_n)^2}; \quad (14)$$

$$b = \mu_n \cdot k_{u2}^2 - \frac{1}{s_n} \cdot k_{u1}^2 - 2 \frac{(k_3 - m_0)}{(1 - s_n)^2}; \quad (15)$$

$$c = m_0 + \frac{k_3 - m_0}{(1 - s_n)^2}. \quad (16)$$

Таким чином, при асиметрії напруги ковзання електродвигуна залежить від кратності напруги прямої та зворотної послідовності (k_{u1} і k_{u2}), кратності пускового моменту μ_n , номінального ковзання АД (s_n), від коефіцієнта завантаження (k_3) та від відносного моменту рушання робочої машини (m_0).

Комплекси фазних напруг АД визначаються

$$\dot{U}_a = \dot{I}_1 Z_1 + \dot{I}_2 Z_2; \quad (17)$$

$$\dot{U}_b = a^2 \dot{I}_1 Z_1 + a \dot{I}_2 Z_2; \quad (18)$$

$$\dot{U}_c = . \quad (19)$$

$$a \dot{I}_1 Z_1 + a^2 \dot{I}_2 Z_2$$

Напруга зміщення нейтралі АД дорівнює

$$\dot{U}_N = -\dot{U}_0. \quad (20)$$

Висновки. За результатами проведених аналітичних досліджень впливу несиметричного навантаження на режими роботи АД практичний інтерес має алгоритм розрахунку фазних струмів і напруг АД при несиметрії напруг мережі з урахуванням механічної характеристики робочої машини, коефіцієнту несиметрії напруги по зворотній послідовності та коефіцієнту завантаження робочої машини.

Список використаних джерел

1. Некрасов А. И. Совершенствование системы технического сервиса и повышение эффективности работы сельских электроустановок. /А. И. Некрасов Автореф. дис... доктора техн. наук. – Краснодар: 2007 – 42 с.

2. Сыромятников И. А. Режимы работы асинхронных и синхронных двигателей / Под ред. Л. Г. Мамиконянца. –4-е изд., перераб. и доп. – М.: Энергоатомиздат, 1984.-240с.

3. Эксплуатационные режимы работы и непрерывная диагностика электрических машин в сельскохозяйственном производстве /В. В. Овчаров. - К.: Изд-во УСХА, 1990. -168с.

4. Попова І. О. Математична модель режимів роботи асинхронного двигуна при несиметрії напруги / І. О. Попова, В. В. Овчаров // Праці. Таврійська державна агротехнічна академія. – Мелітополь: ТДАТА. – Вип.5. – 2002.– С.11 – 18.

5. Попова І. О. Визначення параметрів асинхронного електродвигуна при несиметрії напруги / І. О. Попова // Праці. Таврійська державна агротехнічна академія. – Мелітополь: ТДАТА. – Вип.6. – 2002. – С.90 – 94.

6. Электропривод у питаннях і відповідях: навч. посіб. для студентів вищ. навч. закл. / П. І. Савченко, М. Л. Лисиченко, О. К. Тищенко, В. В. Гузенко. – Х.: ХНТУСГ; Факт, 2012. – 500 с.

7. Халіман Л. Г. Дослідження стану ізоляції обмоток асинхронних електродвигунів при асиметрії напруги та розробка пристрою комбінованого захисту / Л. Г. Халіман, Д. М. Нестерчук // Вісник Сумського НАУ. Серія "Механізація та автоматизація виробничих процесів". – Вип. 10/1 (29). – Суми: СНАУ, 2016 – С.167-174.

Аннотация

АНАЛИЗ ВЛИЯНИЯ НЕСИММЕТРИЧНЫХ НАГРУЗОК НА РЕЖИМЫ РАБОТЫ ТРЕХФАЗНОГО АСИНХРОННОГО ЭЛЕКТРОДВИГАТЕЛЯ

Попова И. А., Нестерчук Д. Н.,
Попрядухин В. С.

Проведено аналітичне дослідження фазних токів і напруг для загального випадку несиметрії напруг з урахуванням коефіцієнта несиметрії напруг зворотної послідовності, коефіцієнта завантаження робочої машини та особливостей електропривода.

Abstract

AN INFLUENCE ANALYSIS OF NON-SYMMETRIC LOADING UPON OPERATION MODES OF THREE-PHASE ASYNCHRONOUS ELECTRIC MOTOR

I. Popova, D. Nesterchuk,
V. Popryadukhin

An analytical research of phase currents and voltages under voltage asymmetry is performed. The unbalance factor of negative sequence voltage, the working machine load factor, and electric motor features were taking into account.