

УДК 001:892

**НАУКОВІ РОЗРОБКИ  
ТАВРІЙСЬКОГО ДЕРЖАВНОГО  
АГРОТЕХНОЛОГІЧНОГО УНІВЕРСИТЕТУ**

Представлено інформацію щодо інноваційних і інвестиційних розробок вчених Науково-дослідних інститутів Таврійського державного агротехнологічного університету: НДІ механізації землеробства півдня України (НДІ МЗПУ), агротехнологій і екології (НДІ АТіЕ), НДІ соціально-економічного розвитку АПВ півдня України (НДІ СЕРАПВПУ) і НДІ зрошуваного садівництва (НДІ ЗС)

Рекомендовано до друку Вченою радою  
Таврійського державного агротехнологічного університету

**Редакційна колегія:**

д.т.н. В.М.Кюрчев, д.т.н. В.Т.Надикто,  
д.с.-г.н. В.В.Калитка, к.е.н. Прус Ю.О., д.т.н. Караєв О.Г.



**КЮРЧЕВ  
ВОЛОДИМИР  
МИКОЛАЙОВИЧ**

**РЕКТОР ТДАТУ,  
ЗАСЛУЖЕНИЙ ПРАЦІВНИК ОСВІТИ,  
ДОКТОР ТЕХНІЧНИХ НАУК,  
ПРОФЕСОР,  
ЧЛЕН-КОРЕСПОНДЕНТ НААН  
УКРАЇНИ**

### **ШАНОВНІ КОЛЕГИ!**

У даному збірнику Таврійський державний агротехнологічний університет презентує серію завершених наукових розробок Науково-дослідних інститутів, створених для розв'язання проблем рослинництва, механізації і машиновикористання в землеробстві, широкої автоматизації і електрифікації технологічних процесів у агропромисловому комплексі України, вирощуванні, зберіганні і глибокому переробленні с.-г. продукції, забезпеченні екологічної безпеки регіону тощо.

Науковим підґрунтям НДІ університету є сформовані і плідно діючі в університеті наукові школи д.с.-г.н., проф., заслуженого працівника освіти України В.В.Калитки, чл.-кор. НААН України, д.т.н., проф. Кушнарьова А.С., д.т.н., проф. Дідура В.А., чл.-кор. НААН України, д.т.н., проф. Надикти В.Т., д.б.н., проф. Волоха А.М., д.т.н., проф. Панченка А.І., д.т.н., проф. Діордієва В.Т., д.т.н. Караєва О.Г. та ін.

Вчені ТДАТУ плідно співпрацюють з Русенським університетом «Ангел Кънчев» (м. Русе, Болгарія), Варшавським агротехнічним університетом (м. Варшава, Польща), Білоруським державним аграрним технічним університетом (м. Мінськ, Білорусь), низкою науково-дослідних установ Національної академії аграрних наук України (НААН) та ін.

Замовниками науково-технічної продукції вчених Таврійського державного агротехнологічного університету є: Міністерство освіти і науки України, обласні і районні управління агропромислового розвитку, сільськогосподарські підприємства різних форм власності.

**Свою подальшу роботу ми вбачаємо на ниві плідної і творчої співпраці з Вами з вирішення актуальних питань розвитку агропромислового комплексу України.**



**НАДИКТО  
ВОЛОДИМИР  
ТРОХИМОВИЧ**

**ПРОРЕКТОР З НАУКОВОЇ РОБОТИ,  
ДИРЕКТОР НДІ МЗПУ,  
ДОКТОР ТЕХНІЧНИХ НАУК,  
ПРОФЕСОР, ЧЛЕН-КОРЕСПОНДЕНТ  
НААН УКРАЇНИ,  
ЗАСЛУЖЕНИЙ ДІЯЧ НАУКИ І ТЕХНІКИ  
УКРАЇНИ**

З метою консолідації зусиль у вирішенні наукових проблем з питань впровадження надійної та ефективної системи матеріально-технічного забезпечення сільськогосподарського виробництва, адаптованого до природно-кліматичних умов півдня України, наказом Міністерства аграрної політики України за №327 від 08.09.2004 р. при Таврійській державній агротехнічній академії (нині – університет) створено Науково-дослідний інститут механізації землеробства півдня України (НДІ МЗПУ).

До складу НДІ входять три відділи і десять лабораторій, які очолюють провідні вчені університету. Під їх керівництвом досягнуто істотних результатів у розробці комбінованих агрегатів на базі нових орно-просапних тракторів сімейства ХТЗ-160, розробці основ агрегування модульних енергетичних засобів перемінного тягового класу, розробці технології виробництва біопалива з продукції рослинного походження, розробці технології та технічних засобів для вирощування овочів з використанням крапельного зрошення. Значна увага вчених інституту спрямована на вирішення проблем електрифікації та автоматизації процесів с.-г. виробництва, переробки і зберігання с.-г. продукції тощо.

За цими напрямками плідно працюють науковці під керівництвом д.т.н., проф. В.А.Дідура, члена-кореспондента НААН України, д.т.н., проф. Кушнарьова А.С. д.т.н., проф. Панченка А.І., д.т.н., проф. Малкіної В.М., д.т.н., проф. Діордієва В.Т., д.т.н. Михайлова Є.В. та ін.

Крім викладачів та аспірантів, до досліджень активно залучаються студенти університету. Результати наукових розробок є основою курсових, дипломних і магістерських робіт, використовуються в наукових публікаціях і патентах, доповідях на науково-практичних конференціях і семінарах тощо.

Вченими інституту проводиться підготовка кандидатів і докторів наук у галузі технічних наук.

**Адреса НДІ МЗПУ: 72310, м. Мелітополь, пр-т Б.Хмельницького, 18**  
**☎(619) 42-06-94    E-mail: imesh@zp.ukrtel.net**



**КАЛИТКА  
ВАЛЕНТИНА  
ВАСИЛІВНА**

**ДИРЕКТОР НДІ АТіЕ,  
ДОКТОР СІЛЬСЬКОГОСПОДАРСЬКИХ  
НАУК, ПРОФЕСОР,  
ЗАСЛУЖЕНИЙ ПРАЦІВНИК ОСВІТИ  
УКРАЇНИ**

Науково-дослідний інститут агротехнологій і екології (НДІ АТіЕ) Таврійського державного агротехнологічного університету створено наказом Міністерства аграрної політики України за №596 від 14.08.2007 року з метою впровадження результатів фундаментальних та прикладних досліджень систем оптимізації землеробства і переробної галузі АПК, розробки науково-обґрунтованих технологій вирощування та первинної обробки продукції рослинництва за умов глобального потепління і аридизації клімату степової зони України.

В структурі НДІ два відділи (рослинництва та технології первинної обробки і зберігання продукції рослинництва) і чотири науково-дослідні лабораторії, які очолюють провідні вчені університету. Під їх керівництвом проводяться дослідження в наступних напрямках:

- розробка комплексних антиоксидантів з елісаторною дією для мінімізації пестицидного навантаження в агробіоценозах. Застосування таких препаратів сприяє формуванню ефективної системи антиоксидантного захисту та індукує генетично обумовлену стійкість рослин до несприятливих умов довкілля;

- розробка технології використання регуляторів росту і біодобрив в системі органічного землеробства. Комплексне впровадження в технології вирощування соняшнику регуляторів росту і біодобрив сприяє раціональному використанню біологічного потенціалу ґрунту, оптимізації мікробно-рослинної взаємодії, що забезпечує підвищення врожайності і отримання екологічно чистої продукції;

- розробка технології комплексного використання екологічно безпечних біоантиоксидантів при зберіганні плодоовочевої продукції. Впровадження нової технології забезпечує зменшення втрат продукції після тривалого зберігання та підвищує її біологічну цінність.

Вченими НДІ проводиться підготовка кандидатів і докторів в галузі с.-г. наук. Окрім співробітників до досліджень активно залучаються студенти університету. Результати наукових розробок є основою їх курсових і дипломних робіт, захищені патентами, проходять публічну апробацію.

Науковці НДІ надають практичну допомогу агротоваровиробникам у освоєнні сучасних технологій вирощування сільськогосподарських культур.

**Адреса НДІ АТіЕ: 72310, м. Мелітополь, пр-т Б.Хмельницького, 18**

**☎ (0619) 42-12-84**



**ПРУС  
ЮРІЙ  
ОЛЕКСАНДРОВИЧ**

**ДИРЕКТОР НДІ  
СТРАТЕГІЇ СОЦІАЛЬНО-ЕКОНОМІЧНОГО  
РОЗВИТКУ АПВ ПВДНЯ УКРАЇНИ,  
КАНДИДАТ ЕКОНОМІЧНИХ НАУК,  
ДОЦЕНТ**

НДІ створено 23 жовтня 2007 р. До його складу входять два відділи з шістьма лабораторіями, діяльність яких направлена на розвиток підприємництва, маркетингу та менеджменту, фінансово-кредитного, страхового та облікового забезпечення діяльності підприємств.

Лабораторії НДІ очолюють провідні вчені університету: д.е.н., проф. Яворська Т.І., д.е.н., проф. Нестеренко С.А., д.е.н., доц. Легеза Д.Г., д.е.н., доц. Троусова Н.В., к.е.н., доц. Карман С.В., к.е.н., доц. Яцух О.О.

Діяльність науковців направлена на розроблення:

- науково-методичних основ формування та ефективного розвитку підприємництва в регіоні;
- системи менеджменту в умовах транзитивної економіки регіону;
- маркетингової стратегія розвитку аграрних підприємств;
- науково-методологічних засад обліково-аналітичного та фінансово-інвестиційного забезпечення розвитку суб'єктів господарювання;
- методики оцінки експортного потенціалу АПК регіону;
- науково-методичних основ фінансового забезпечення соціально-економічного розвитку сільських територій в умовах підвищення самостійності регіонів.

Вченими інституту проводиться підготовка кандидатів наук у галузях знань «Управління та адміністрування» й «Соціальні та поведінкові науки».

До наукової діяльності залучаються студенти, які приймають активну участь та перемагають у всеукраїнських і регіональних конкурсах.

Науковці НДІ надають рекомендації сільськогосподарськими товаровиробниками регіону, допомагають сільським та селищним радам Запорізької області в економічному обґрунтуванні напрямків їх діяльності, приймають постійну участь у районних семінарах та інших науково-практичних заходах, які організовують ТДАТУ та Департамент агропромислового розвитку Запорізької облдержадміністрації.

**Адреса НДІ ССРАПВПУ: 72310, м. Мелітополь, пр-т Б.Хмельницького, 20**  
**☎ (0619) 42-31-92 E-mail: nauka@tsatu.edu.ua**





**КАРАЄВ  
ОЛЕКСАНДР  
ГНАТОВИЧ**

**ДИРЕКТОР НДІ  
ЗРОШУВАНОВОГО САДІВНИЦТВА,  
ДОКТОР ТЕХНІЧНИХ НАУК,  
ДОЦЕНТ**

Науково-дослідний інститут зрошуваного садівництва (НДІ ЗС) Таврійського державного агротехнологічного університету створено наказом Міністерства аграрної політики України за №588-ОД від 11.11.2013 року.

Метою роботи НДІ є вирішення наукових проблем розвитку зрошуваного садівництва, адаптованого до умов півдня України та розроблення сучасних технологій виробництва садивного матеріалу плодкових культур.

Програма роботи НДІ на 2016-2020 рр. «Розробити засоби механізації і систему безпеки для існуючих і нових технологій виробництва продукції садівництва та розсадництва плодкових культур» включає 4 етапи:

1. Розробити засоби механізації для технології вирощування плодкових саджанців кісточкових культур на слаборослих підщепах в умовах півдня України (керівник теми д.т.н. Караєв О.Г.).

2. Розробити засоби механізації для технології вирощування плодкових кісточкових насаджень інтенсивного типу в умовах півдня України (керівник теми к.т.н. Саньков С.М.).

3.1. Розробити систему управління забезпечення безпечності виробництва продукції садівництва (керівник теми: к.т.н. Бойко О.В.).

3.2. Розробити технологію і технічні засоби екологічної безпеки водних ресурсів (керівник теми к.т.н. Мовчан С.І.).

4. Розробити технічні засоби для систем зрошення насаджень плодкових культур (керівник теми Сушко С.Л.).

Науковці НДІ ЗС плідно співпрацюють з такими виробниками, як ТОВ «Блексіфруткомпані», ТОВ «Агро-Фенікс», науково-виробнича компанія «РОСТА» та МДСС ім. М.Ф. Сидоренка ІС НААН України, які можуть забезпечити застосування розроблених пристроїв у аграрній галузі.

За ініціативою НДІ ЗС в ТДАТУ проводяться Всеукраїнські науково-практичні конференції, де обговорюються перспективи виробництва плодів черешні, особливості сучасних технологій виробництва садивного матеріалу кісточкових культур та особливості конфігурації сучасного черешневого саду.

**Адреса НДІ ЗС: 72310, м. Мелітополь, вул. Байбулатова, 2**

## НДІ МЕХАНІЗАЦІЇ ЗЕМЛЕРОБСТВА ПІВДНЯ УКРАЇНИ

### СІМЕЙСТВО МОДУЛЬНИХ ЕНЕРГЕТИЧНИХ ЗАСОБІВ

Вирішення великої кількості проблем в сільському господарстві України нині неможливе при використанні енергетичних засобів існуючої тягової концепції. Певну надію подає новий напрямок – створення так званих модульних енергетичних засобів (МЕЗ) перемінного тягового класу.

В цілому рівень енергонасиченості, матеріало-, та металоємності МЕЗ відповідає рівню даних показників для самохідних комбайнів. Проте, на відміну від них, нові енергетичні засоби відзначаються значно більшою річною зайнятістю. Розділення функцій трактора на енергетичну і технологічну частини дозволяє значно зменшити питому матеріалоємність МТА, підвищити тягово-зчіпні властивості і паливну економічність, збільшити начіпну спроможність, послабити шкідливий вплив рушіїв на ґрунт.

ТДАТУ у співдружності з ННЦ «ІМЕСГ» НААН України розроблено два модульних енергетичних засоби. Перший із них презентує МЕЗ перемінного тягового класу 1,4-3 (умовна марка МЕЗ-100, рис.1), а другий – МЕЗ перемінного тягового класу 3-5 (умовна марка МЕЗ-300, рис.2).



а)



б)

Рис. 1 – МЕЗ -100 на основі тракторів МТЗ-80 (а) і КИЙ-14102 (б)

МЕЗ-100 складається із енергетичного (ЕМ) і технологічного (ТМ) модулів. В якості енергетичного модуля можуть використовуватися універсально-просапні трактори класу 1,4 серії МТЗ або КИЙ-14102, який нині виробляє ТОВ «Укравтозапчастина» (м. Київ).



а)



б)

Рис. 2 – МЕЗ-300 на основі тракторів серії ХТЗ-170 (а) і ХТЗ-160 (б)

Енергетичним модулем МЕЗ-300 можуть виступати колісні трактори серії ХТЗ-170 і ХТЗ-160.

Технологічний модуль – це додатковий міст з приводом коліс від синхронного валу відбору потужності (ВВП) трактора. У передній частині ТМ має зчіпний пристрій (рис.3), за допомогою якого він приєднується до заднього навісного механізму трактора. Для агрегування з сільськогосподарськими знаряддями додатковий міст обладнаний гідравлічною навісною системою, власним ВВП, сидельним зчіпним пристроєм, системою гальмування тощо.



Рис. 3 – Технологічний модуль МЕЗ

Вертикальне і горизонтальне шарнірні з'єднання рами ТМ забезпечують йому поворот відносно ЕМ на  $\pm 30^\circ$  в горизонтальній і на  $\pm 15^\circ$  – в поперечно-вертикальній площинах при поворотах модульного енергетичного засобу, а також при копіюванні колесами технологічного модуля нерівностей шляху.

#### Технічна характеристика МЕЗ

	МЕЗ-100	МЕЗ-300
Експлуатаційна маса ЕМ, т	4,0	8,2
Макс. експлуатаційна маса ТМ, т	3,7	3,7
Експлуатаційна маса МЕЗ, кг	7,7	11,9
Потужність двигуна, кВт	60,0-77,2	139,7
Енергонасиченість ЕМ, кВт/т	15,0-19,3	17,0
База МЕЗ, м	4,82	5,5
Колія коліс, мм	1400	1680
Шини коліс: ЕМ - передні	11,2-20	23,1-26 16,9-38
- задні	16,9-38	23,1-26 16,9-38
ТМ	16,9-38	16,9-38 16,9-38

У ТДАТУ проведено випробування МЕЗ-100 на оранці з плугом ПЛН-4-35 та з луцильником ЛДГ-14. Аналіз експлуатаційно-технологічних даних показав, що змінна продуктивність нового агрегату на 31,7% більша, а питомі витрати палива – на 20% менші у порівнянні з аналогічними показниками для базового орного МТА у складі трактора МТЗ-80 і плуга ПЛН-3-35.

За певних ґрунтових умов МЕЗ-100 може експлуатуватися і з п'ятикорпусним плугом типу ПЛН-5-35, який, як відомо, відноситься до знарядь, що агрегуються з тракторами тягового класу 3.





МЕЗ-100 у агрегаті з п'ятикорпусним плугом



МЕЗ-100 у агрегаті з луцильником ЛДГ-14

***Створення модульних енергетичних засобів перемінного тягового класу 1,4-3 та 3-5 гарантує низку переваг.***

По-перше, маючи у своєму розпорядженні трактори тягового класу 1,4 і 3 та технологічні модулі до них, той чи інший власник може обходитись без енергетичних засобів тягових класів 2 і 5, що досить ефективного з економічної точки зору.

По-друге, використання МЕЗ забезпечить зменшення ущільнення ґрунту і буксування рушіїв, що приведе до зменшення питомих витрат пального.

По-третє, за рахунок використання з технологічним модулем і без нього значно збільшується річна завантаженість колісних тракторів тягових класів 1,4 та 3. На протязі року відповідну частину часу можуть не використовуватись технологічні модулі, проте збитки від цього у 5-7 разів менші, ніж від простоювання тракторів тягових класів 2 та 5.

По-четверте, імовірність якісного освоєння механізаторами конструкції марок енергетичних засобів двох тягових класів (1,4 і 3) замість чотирьох (1,4; 2; 3 і 5) більш висока, що позитивно відбивається на ефективності їх практичної експлуатації.

По-п'яте, особливості конструктивної схеми модульних енергетичних засобів забезпечують їм досить високу адаптивність по відношенню до нових технологій вирощування сільськогосподарських культур.

**Автор розробки:** д.т.н., проф. Надикто В.Т.



## КОМБІНОВАНІ І ШИРОКОЗАХВАТНІ МТА НА ОСНОВІ ОРНО-ПРОСАПНОГО ТРАКТОРА СЕРІЇ ХТЗ-160



жниварно-луцильний



орно-удобрювальний



дискувально-чизельний



орно-подрібнювальний



орний за схемою «push-pull»



12-и рядний просапний

Переваги комбінованих машинно-тракторних агрегатів полягають у тому, що маса і тяговий опір фронтально навішених секцій машин чи знарядь збільшують вертикальне навантаження на передні ведучі колеса енергетичного засобу, підвищують зчеплення їх із ґрунтом і зменшують буксування. В результаті поліпшуються умови використання потужності енергетичного засобу за рахунок перерозподілу навантажень по його мостах, підвищується продуктивність праці і знижуються питомі витрати пального. У багатьох випадках знижується металоємкість і кінематична довжина агрегату, що приводить до зменшення ширини поворотної смуги і невиробничих витрат часу під час руху комбінованих машинно-тракторних агрегатів на ній.

Застосування широкозахватних МТА на основі трактора серії ХТЗ-160 дозволяє збільшити продуктивність роботи у порівнянні з аналогічними агрегатами до 50%, питомі витрати пального зменшити на 20...25%.

**Автори розробки:** д.т.н., проф. Надикто В.Т., д.т.н., проф. Кюрчев В.М., к.т.н. Мітков В.Б., к.т.н. Аюбов А.М.



## ДВОМАШИННА НАПІВНАВІСНА ЗЧІПКА СС-7,2

Напівнавісна двомашинна гідрофікована зчіпка призначена для агрегування двох причіпних сівалок типу СЗ-3,6 з трактором тягового класу 1,4.



### Коротка технічна характеристика зчіпки

- фронт зчіпки, м	3,6
- ширина, м	3,8
- довжина, м	2,8
- маса, кг	270

Використання даної зчіпки дозволяє:

- збільшити продуктивність посівного МТА на 40...45%;
- зменшити кінематичну довжину посівного агрегату;
- зменшити питомі витрати пального до 25%.



**Автори розробки:** д.т.н., проф. Надикто В.Т., д.т.н., проф. Кюрчев В.М.,  
к.т.н. Масалабов В.М., к.т.н. Аюбов А.М.

## УНІВЕРСАЛЬНИЙ КУЛЬТИВАТОР

Основою культиватора є рама серійного просапного знаряддя КРН-8,4. Для здійснення суцільної культивації зябу гряділь кожної із його секцій подовжено і обладнано трьома універсально - стрілочастими лапами та спеціальною борінкою.



Ширина захвату модернізованого культиватора становить 8,4 м. Агрегатується це знаряддя із трактором тягового класу 3.

При встановленні на ньому лап-бритв може використовуватися за прямим призначенням – міжрядним обробітком просапних культур з міжряддями 70 см.



Застосування модернізованого культиватора замість двох знарядь типу КПС-4 та зчіпки дозволяє зменшити металоємкість агрегату на 30%.

**Автори розробки:** д.т.н., проф. Надикто В.Т., д.т.н., проф. Кюрчев В.М.,  
к.т.н. Аюбов А.М.



## НОВИЙ АГРЕГАТ ДЛЯ СІВБИ СОНЯШНИКУ

На півдні країни, де зосереджена значна частина посівів просапних культур із міжряддями 70 см, останнім часом багато сільгоспвиробників використовують 6-и або 8-и рядні комплекси на базі універсально-просапних тракторів тягового класу 1,4. Таврійський державний агротехнологічний університет у своєму дослідному господарстві використовує новий агрегат у складі трактора ХТЗ-17021 та 12-рядної навісної сівалки «Optima».



Вказаний колісний енергетичний засіб обладнаний подвоєними штатними шинами, тиск повітря в яких знижується до 0,7...0,8 мПа. Крім забезпечення нормального заглиблення сошників сівалки у ґрунт по слідах коліс трактора подвоєння шин суттєво зменшує ущільнення ґрунту і буксування рушіїв, сприяє підвищенню швидкості робочого руху і зменшенню питомих (погектарних) витрат палива.

За 8 годин чистої роботи таким агрегатом можна засіяти щонайменше 60 га. Норму висіву при цьому визначають із виразу:

$$N_0 = \frac{N_b \cdot m}{B \cdot K_c} - \text{кг/га,}$$

або

$$N_{ш} = 1000 \cdot \frac{N_b}{B \cdot K_c} - \text{тис. шт./га}$$

В цих формулах:  $N_b$  - кількість рослин на 1 погонний метр (задається виробником);  $m$  - маса 1000 шт. насінин, г;  $B$  - ширина міжрядь, м;  $K_c$  - схожість насіння, % (паспортна величина).

У порівнянні з 8-и рядним посівним агрегатом на базі трактора типу МТЗ-80 застосування запропонованого МТА дозволяє підвищити продуктивність праці в 1,5 рази і зменшити витрати палива на 1 га щонайменше на 20%.

**Автор розробки:** д.т.н., проф. Надикто В.Т.

## АГРЕГАТ ДЛЯ ОБРОБІТКУ ПАРУ

Агрегат складається із трактора тягового класу 1,4 та навісної боронувальної секції. Для зменшення ущільнення ґрунту енергетичний засіб обладнується здвоєними шинами з допомогою спеціального механізму-подвоювача, розробленого співробітниками НДІ МЗПУ.



Боронувальна секція складається із рами, 9 борін типу БЗТС-1,0 та колісного ходу. зуб кожної борони обладнаний робочим органом у вигляді трикутної пластини. Для транспортування на велику відстань борону вальна секція обладнана власним зчіпним напівавтоматичним пристроєм.



Конструктивна ширина захвату МТА становить 8,6 м. Висота установки рами борону вальної секції регулюється ступінчасто за рахунок переустановлення її транспортно-опорних коліс.

Правильне застосування даного МТА дозволяє вирішити дві задачі:

- 1) очистити парове поле від бур'янів;
- 2) гарантувати запас вологи у ґрунті на момент сівби озимини.

**Автори розробки:** д.т.н., проф. Надикто В.Т., д.т.н., проф. Кюрчев В.М.,  
к.т.н. Аюбов А.М.,



## ПРИСТРОЇ ДЛЯ ЗДВОЮВАННЯ КОЛІС ТРАКТОРІВ

Застосування пристроїв для здвоювання коліс тракторів тягових класів 1,4; 3 і 5 практично вдвічі збільшує площу їх опорної поверхні, що дозволяє **зменшити** ущільнення ґрунту, буксування рушіїв і питомі витрати палива.



Виготовлення здвоювачів коліс освоєно промисловими підприємствами м. Мелітополя, що відповідним чином впливає на зменшення їх ціни у порівнянні з аналогічними виробами інших фірм.



**Автори розробки:** д.т.н., проф. Надикто В.Т., д.т.н., проф. Кюрчев В.М.,  
к.т.н. Аюбов А.М.



## АГРЕГАТ ДЛЯ ПЕРЕДПОСІВНОГО ОБРОБІТКУ ҐРУНТУ

Нині для здійснення суцільного обробітку ґрунту навесні найчастіше застосовують обладнані універсальними стрілочастими лапами культиватори типу КПС. Два причіпних знаряддя на зразок КПС-4 експлуатують з тракторами тягового класу 3, а один – із енергетичними засобами тягового класу 1,4.

Науковцями Таврійського ДАТУ розроблено новий агрегат у складі трактора МТЗ-82 з подвоєними шинами і бороною-культиватором КШП-8-02.



Застосування цього агрегату дозволяє:

- зменшити ущільнення ґрунту коліс трактора на ґрунт;
- забезпечити нормативні вантажопідйомність задніх шин трактора;
- зменшити буксування рушіїв енергетичного засобу.

Крім того, у порівнянні з серійним агрегатом у складі цього ж трактора і одного культиватора КПС-4 продуктивність праці у нового МТА у 1,8 разів більша, а питомі витрати пального (л/га) – на 20% менші.

**Автори проекту:** д.т.н., проф. Надикто В.Т.,  
к.т.н. Масалабов В.М.



## ТЕХНОЛОГІЇ ЗБИРАННЯ ЗЕРНОВИХ КУЛЬТУР МЕТОДОМ ОБЧІСУВАННЯ РОСЛИН НА КОРЕНІ



**Коротка технічна характеристика комбайна обчісувального типу**

Показник	Значення
Ширина захвату, м	4 – 6
Робоча швидкість, км/год.	2,9 – 9,0
Маса пристрою, кг на 1 м ширини захвату	240 – 290
Продуктивність при агрегуванні з комбайном СК– 5М «Нива» пристрою МОН-4,0 з шириною захвату 4м та врожайності зерна 30ц/га, га/год. (т/год.)	1,2 – 3,6 (3,6 –10,8)
Втрати зерна за обчісувальним пристроєм: %	
При поляганні до 20%	0,3
При поляганні більше 20%	0,8 – 1,0
Витрати пального, кг/т зерна	2,3 – 2,5
Частота обертання обчісувального барабану, об/хв.	430...650



**Шнековий апарат  
АРШ-4:**

- ширина захвату 4,0 м;
- маса 180 кг

Застосування обчісувального пристрою в технології збирання зернових культур з обробкою вороху на стаціонарі

## Полеві зернозбиральні агрегати



МПУ – 4 М на базі СК-5М «Нива»



МПУ – 5 на базі енергозасобу КПС-5Г

### ТЕХНІКО-ЕКОНОМІЧНІ ПОКАЗНИКИ:

- ширина захвату	4,0 (5,0) м;
- робоча швидкість	1,0...2,5 м/с;
- подача по зерну	до 5 кг/с;
- загальні втрати зерна	до 1,5 %;
- дроблення зерна	до 0,3 %;
- фракційний склад обчесаного вороху:	
- вимолочене зерно	40...60 %;
- зерно в колосі	15...30 %;
- незернові домішки	40...50 %.



Двобарабанна обчисувальна жатка конструкції ТДАТУ

**Автори розробки:** к.т.н. Данченко М.М., к.т.н. Аблогін М.М.,  
к.т.н. Шокарєв О.М., к.т.н. Аюбов А.М.,  
інж. Стоєв М.Ф., інж. Бінчев О.Ф.



## ТЕХНОЛОГІЯ ПЕРЕРОБКИ РИЦИНИ НА ОЛИВУ ТА МЕТИЛОВИЙ ЕФІР

Збирання рицини здійснюється комбайном (в тому числі – і з очосом на корені). Ворох транспортується на післязбиральне доопрацювання, яке включає попередню сушку, перетирання коробочок і відділення насіння. Підсушене насіння рицини доставляється саморозвантажувальним транспортом до приймального бункера, з якого далі ковшовим елеватором транспортується до бункера шельмашини. Обрушення насіння рицини проводиться пружними вальцями, калібрування за розміром відбувається в процесі обрушення за допомогою додаткової пари пружних обрушувальних вальців.

Відділення лушпиння проводиться на ситах тієї ж машини завдяки різниці в розмірах подрібненого ядра і лушпиння, а також в аспіраційному каналі за рахунок різних аеродинамічних властивостей ядра і лушпиння. Регулювання зняття лушпиння і винесення ядра проводиться за допомогою спеціальних шиберів. Лушпиння транспортується повітряним потоком робочого вентилятора шельмашини через розподільник і циклони в накопичувальний бункер. Грубе подрібнення ядра ведеться на двопарних вальцях.

Насіння рицини має найбільш активну (порівняно з іншими олійними культурами) ліпазу, тому, після подрібнення ядра необхідно проводити інактивацію ферментного комплексу, для чого використовується шнек-інактиватор. Волого-теплова обробка проводиться в багаточановій паровій жаровні: у першому чані йде зволоження м'ятки гострою парою і водою та нагрівання; далі - пропарювання в пласті, висушування і нагрів. Після волого-теплової обробки в жаровні маса йде на остаточне віджимання експелерним пресом.

Експелерна макуха грубо подрібнюється різакон, який розміщується на валу преса, норією транспортується в охолоджувальну колонку, а далі маса подрібнюється на п'ятивальцевому верстаті. Знешкодження рицинової макухи має дві стадії: волого-теплова обробка в багаточановому тостері; хімічна обробка лужним розчином.

Для інактивації алергену макуху подають в змішувач, в якому йде обробка його лужним розчином в бункері-детоксикаторі.

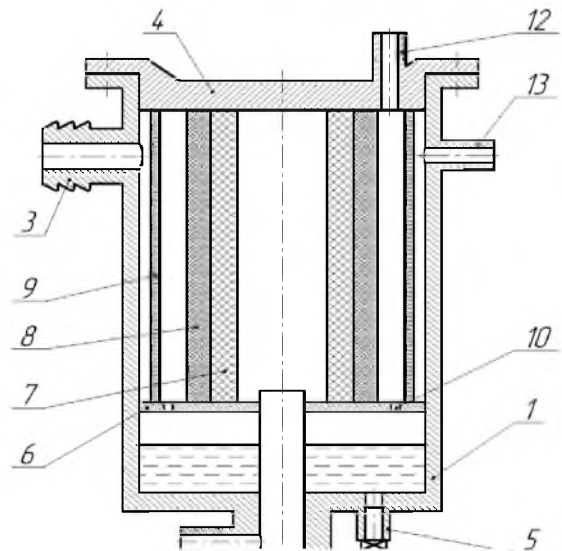


Макет  
установки для переробки рицини

Автор розробки: д.т.н., проф. Дідур В.А.

## ФІЛЬТРИ-ВОДОВІДДІЛЬНИКИ (ФВ) СВІТЛИХ НАФТОПРОДУКТІВ

Призначення і галузь застосування: фільтри-водовіддільники призначені для очистки світлих нафтопродуктів від механічних домішок та води при їх зливі в резервуари станцій заправки, при заправці через паливно-розподільну колонку, та в системі паливоподачі двигуна.



Коротка технічна характеристика. Сутність ФВ полягає в універсальності кожного розробленого елемента для очищення палива. Складається з корпусу (1) і послідовно розташованих фільтруючого (7), коагулюючого (8) та водовідштовхувального (9) елементів і манометрів (11, 12, 13) на кожній ступені очистки.

Принцип роботи фільтра-водовіддільника полягає в одночасному очищенні палива від механічних домішок та води при послідовному проходженні палива через елементи 7, 8 і 9.

Ефект від застосування. В результаті очищення ФВ світлих нафтопродуктів забезпечується якість палива згідно ДСТУ 3868. Ресурс роботи фільтруючого і коагулювального елементів обумовлюється перепадом тиску (до 50 кПа), а водовідштовхувального елемента – необмежений. При цьому підвищується ресурс роботи ФТО до 3000 м/г, а паливного насоса високого тиску до 7000 м/г. Продуктивність використання МТА на оранці підвищується на 9...12 %. Економія палива – 19...25 %.

**Автори розробки:** д.т.н., проф. Кюрчев В.М.,  
к.т.н. Вороновський І.Б.



## ТЕХНОЛОГІЯ ВИРОЩУВАННЯ ОЗИМОГО СОНЯШНИКУ

За наявності відповідних ґрунтово-кліматичних умов на півдні України в принципі можлива реалізація технології вирощування озимого соняшнику. Не дивлячись на певний ризик, її можна розглядати в якості диверсифікаційного заходу, який дозволяє додатково отримати низку переваг.

По-перше, здійснення такого технологічного процесу восени знімає напруження, пов'язані з використанням людських ресурсів та техніки навесні (тобто у загальноприйнятій агротехнічній строки посіву соняшнику).

По-друге, у випадку сприятливих ґрунтово-кліматичних умов сівба озимих колосових культур і збирання розглядуваної олійної культури будуть розведені у часі: озимий соняшник може бути готовим до збирання у першій декаді серпня, а початок агротехнічного строку сівби озимини на півдні України нині припадає на першу декаду жовтня.

По-третє, зібраний у серпні соняшник матиме більш привабливу ціну на ринку, ніж у кінці року.



Фенологічні показники рослин соняшнику

Показник	Строк посіву		
	озимий (грудень)	ранній (кінець березня)	звичайний (початок травня)
Густота рослин, тис./га	43,9	45,7	46,9
Середня висота рослин, см	122±3	125±3	152±3
Середній діаметр кошика, см	20±0,5	18±0,5	15±0,6
Урожайність, ц/га	18,0	18,0	18,1

**Автори розробки:** д.т.н., проф. Надикто В.Т., к.т.н. Аюбов А.М.

## СІМЕЙСТВО УНІФІКОВАНИХ ВИСОКОМОМЕНТНИХ ГІДРОМОТОРІВ

**Призначення і галузь застосування:** сімейство уніфікованих високомоментних гідромоторів призначено для приводу активних робочих органів мобільної техніки (сільськогосподарської, будівельної, дорожньої).



Сімейство планетарно-роторних гідромоторів

Такі гідромотори відрізняються простотою конструкції, високим питомим робочим об'ємом, малою питомою металоємністю, компактністю, високими енергетичними характеристиками. Великою їх перевагою є можливість установки безпосередньо в приводний механізм різних машин.

Розроблено сімейство уніфікованих планетарно-роторних гідромоторів з номінальною настановною потужністю 6,5, 11, 22 і 33 кВт. У конструкції гідромоторів усього сімейства передбачене гідравлічне розвантаження, що забезпечує компенсацію витоків у внутрішній зубчастій парі, а також необхідна для оптимального піджиму розподільного пристрою. Планетарно-роторні гідромотори конструктивно виконані так, що допускають наявність як осьових, так і радіальних навантажень на вихідний кінець вала.

**Ефект від застосування:** Планетарно-роторні гідромотори надійні в експлуатації, мають високий ККД, розвивають значні крутні моменти при малих габаритах і невеликій питомій вазі на одиницю робочого об'єму. Використання сімейства планетарних гідромоторів спрощує конструкцію проектованої машини, зменшує її габарити і масу та дозволить зменшити на 15...25% металоємність і на 20...30% витрати пального.

**Автори розробки:** д.т.н., проф. Панченко А.І., к.т.н., проф. Кюрчев С.В.,  
д.т.н. Волошина А.А., Мілаєва І.І., Оберніхін П.В.,  
Тітов Д.С.

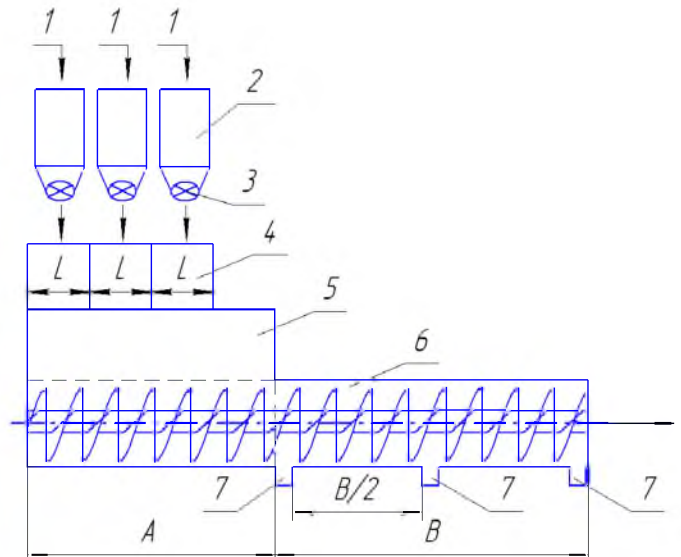
## ШВИДКОХІДНИЙ ГВИНТОВИЙ ЗМІШУВАЧ КОМБІКОРМІВ

Призначення і галузь застосування: призначений для змішування сипучих компонентів комбікормів в умовах сільськогосподарського виробництва.

Швидкохідний гвинтовий змішувач може використовуватися в стандартних малогабаритних комбікормових установках, фермерських господарствах та комбікормових заводах. Змішувач забезпечує основне змішування компонентів комбікормів у надгвинтовому просторі за рахунок швидкохідності гвинта та подачі тонких шарів сипучих компонентів на змішування нижче центру мас обертання суміші.



а)



б)

а) загальний вид змішувача;

б) схема технологічного процесу виробництва комбікормів:

1 – подрібнені компоненти від дробарки, добавки; 2 – бункер;  
3 – дозатор; 4 – бункер-дозатор змішувача; 5 – надгвинтова зона змішування; 6 – зона транспортування; 7 – точки відбору проб;  
 $L$  – довжина зони дозування компоненту;  $A$  – зона дозування та змішування;  $B$  – зона транспортування.

Коротка технічна характеристика. Продуктивність - 12 т/год; частота обертання гвинта  $55...60\text{с}^{-1}$  ( $525...575$  об/хв.); товщина шарів сипучих компонентів, що дозуються -  $20...25$  мм; потужність приводу – 3 кВт.; Маса – 120 кг.

Ефект від застосування. Підвищення рівномірності змішування компонентів комбікормів до 96% та зниження потужності на привід в 1,5...1,8 рази. Впровадження рекомендацій по підвищенню ефективності роботи малогабаритних комбікормових підприємств дозволить отримати річну економічну ефективність від 932 до 14781 грн., що складає від 11,6 до 17,2 грн/т виробленого комбікорму. Термін окупності капітальних вкладень при цьому складає від 0,25 до 1,3 року.

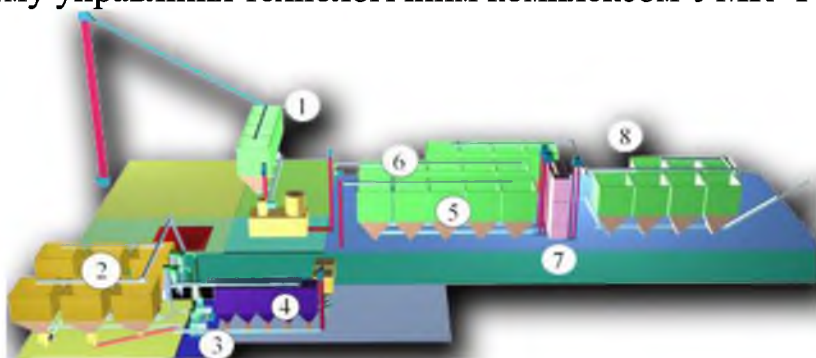
**Автор розробки:** проф., к.т.н. Ялпачик Ф.Ю.

**АВТОМАТИЗОВАНА СИСТЕМА УПРАВЛІННЯ ТЕХНОЛОГІЧНИМ**

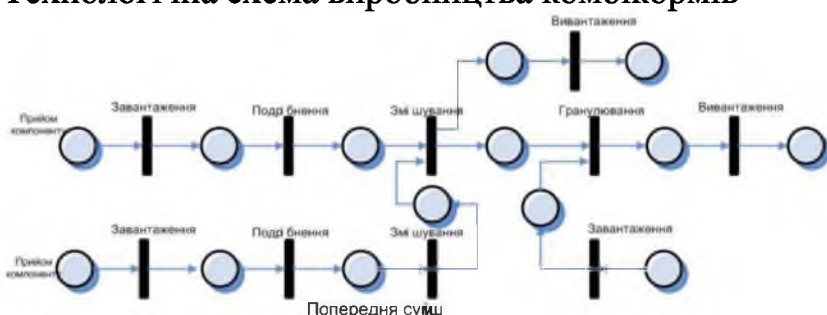


## ПРОЦЕСОМ МАЛОГАБАРИТНИХ КОМБІКОРМОВИХ УСТАНОВОК

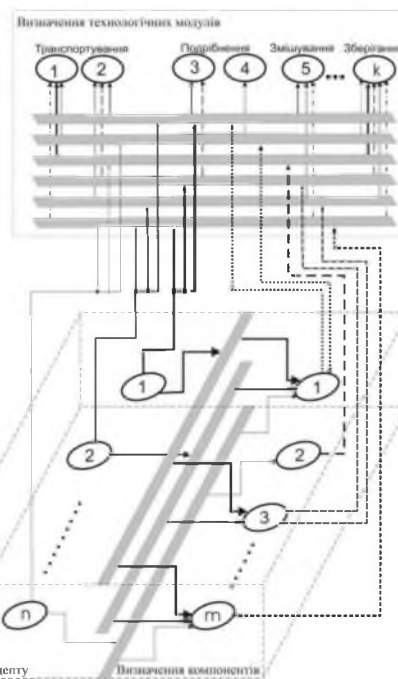
Призначення і галузь застосування: розроблене математичне, алгоритмічне і програмне забезпечення АСУТТІ призначено для проектування, моделювання роботи, навчання персоналу і безпосереднього управління комплексами виробництва комбікорму. При доробці програмного забезпечення, його узгодження з датчиками струму приводних двигунів та датчиків рівня бункерів можна реалізувати запропоновані алгоритми оцінки параметрів поточного стану комбікормового комплексу: витрата компонентів комбікормової суміші, режими роботи елементів комплексу, реєстрація напрацювання електромеханічного обладнання. Розроблена АСУТТІ використовується у навчальному процесі для вивчення технологічної схеми та алгоритму управління технологічним комплексом УМК-Ф-2.



Технологічна схема виробництва комбікормів



Контроль етапів виробництва комбікорму



Підбір обладнання для виробництва рецепту

Графічна панель індикації керування МКУ УМК-Ф-2 (а)  
та структурна схема АСУ (б)

**Коротка технічна характеристика:** Для управління імітаційним стендом (рис.) використовується паралельний порт LPT1 за допомогою інтерфейсу Centronics або USB. Тестова плата сполучення стенду та ЕОМ у своєму складі має 8 дискретних входів/виходів. При паралельному поєднанні плат отримано 14 дискретних виходів та 7 дискретних входів.

**Ефект від застосування.** Підвищення продуктивності тварин на 20...30% за рахунок покращення якості кормів, економія витрат компонентів на 30...35% електроенергії на 15...20% за рахунок підвищення надійності та оптимізації роботи устаткування, а також автоматизація звітності обслуговуючого персоналу та підвищення безпеки праці.

**Автори розробки:** д.т.н. Діордієв В.Т., к.т.н. Кашкарьов А.О.



## ПЕРЕДПОСІВНА ОБРОБКА ЗЕРНОВИХ АЕРОЗОЛЯМИ

Призначення і галузь застосування: обладнання призначено для виконання передпосівної обробки зернових культур (на даному етапі досліджень розроблені алгоритми та режими роботи технологічного обладнання для передпосівної обробки пшениці); Обладнання може бути використано у сільському господарстві для протруювання та інкрустації насінневого матеріалу з одношаровим та багатошаровим нанесенням робочого розчину.

**Коротка технічна характеристика.** Для реалізації технологічного процесу устаткування може бути встановлене на діючий комплекс ЗАВ. Можливо реалізувати технологію аерозольної обробки на модернізованому БЦС. Для забезпечення продуктивності протруювання 5 т/год та витраті робочого розчину 10л/т устаткування повинно мати блок високовольтного живлення з виводами постійної напруги не менш +5 кВ та -5кВ з встановленою потужністю 50 Вт, розмір крапель обприскування повинен складати до 30 мкм.

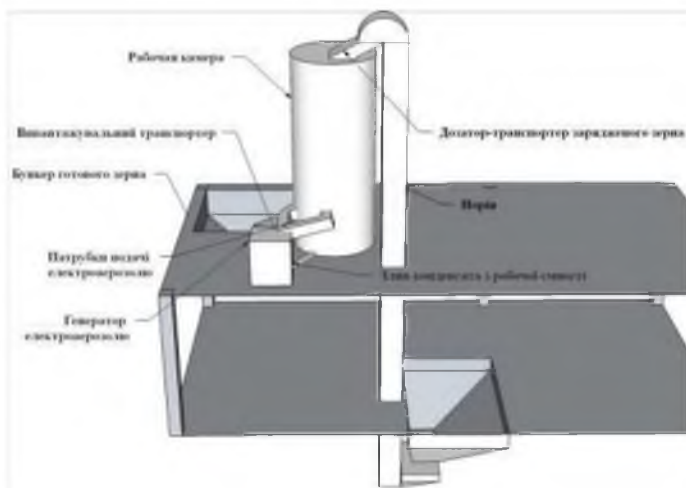


Рис. 1. Технологічна лінія аерозольної обробки зернових

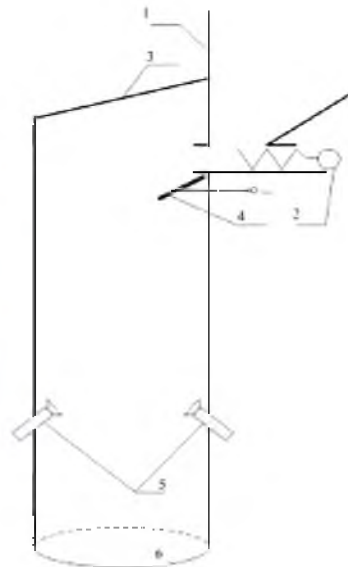


Рис. 2. Комплекс передпосівної обробки насіння зернових у хмарі електризованого аерозолю:  
1 - бункер насіння; 2 - дозатор;  
3 - камера протруювання насіння з діелектричного матеріалу; 4 - розподільник потоку; 5 – розпилювачі; 6 - вихідний отвір.

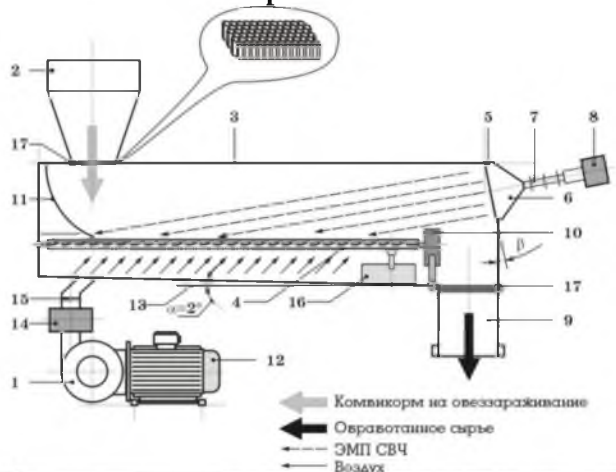
Ефект від застосування. Зменшення втрат врожаю до 20% від запланованого. Підвищення ефективності нанесення робочого розчину за рахунок забезпечення рівномірності обробки до 95-98 %.

**Автори розробки:** д.т.н. Діордієв В.Т., к.т.н. Кашкар'єв А.О.,  
к.т.н. Новіков Г.В.

## УСТАНОВКА НВЧ ОБРОБКИ КОМБІКОРМУ У ПСЕВДОЗРІДЖЕНОМУ ШАРІ

Призначення і галузь застосування: призначена для транспортування комбікорму в псевдозрідженому шарі та знезараженні його електромагнітним полем надвисокої частоти – 2,45 ГГц.

Це обладнання може використано в стандартних малогабаритних комбікормових установках, зниження загальної мікробної засіяності.



Пристрій НВЧ обробки комбікорму в псевдозрідженому шарі:

1 – повітряний насос; 2 – приймальний бункер; 3 – верхній короб; 4 - аераційна перегородка; 5 – захисний екран; 6 пірамідальний рупорний випромінювач; 7 хвильовод; 8 - НВЧ генератор; 9 – вивантажувальний бункер; 10 – телескопічна засувка; 11 – компенсатор навантаження; 12 – повітряний фільтр; 13 – нижній короб; 14 – ресивер; 15 – засувка; 16 - вібратор; 17 – захисний екран.

**Коротка технічна характеристика.** Тиск повітря 0,006 МПа, транспортна швидкість комбікорму – 0,84 м/с; швидкість транспортування комбікорму при знезараженні – 0,025 м/с; робоча частота генератора – 2,45 ГГц, потужність – 2 кВт.

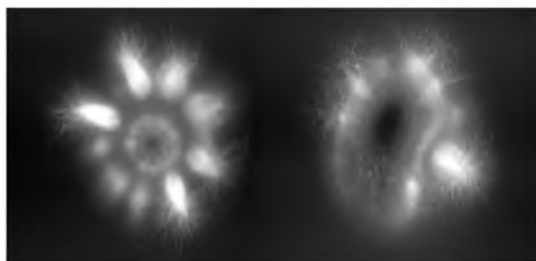
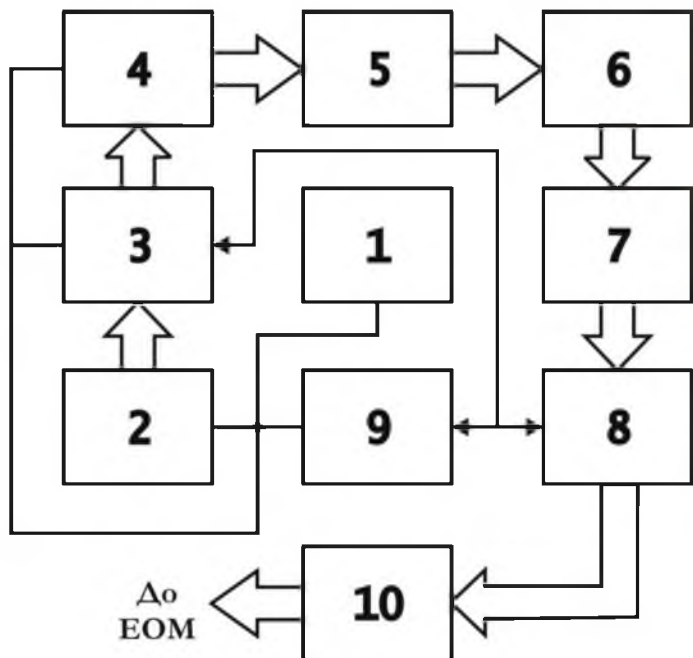
Ефект від застосування. Ефективність знезараження комбікорму змінюється від 65 до 90 % при зміні відповідно часу експозиції НВЧ – енергії з 30 до 100 секунд (при щільності комбікорму 720 кг/м<sup>3</sup> та вологості 12%). Зниження загальної засіяності 2000 мк/г. Зниження енергетичних питомих втрат складає 1,83 МДж/кг комбікорму.

**Автори розробки:** д.т.н. Діордієв В.Т., к.т.н. Лобода О.І.



## ПРИСТРІЙ ЕЛЕКТРОМАГНІТНОЇ ТЕХНОЛОГІЇ ДЛЯ ВИЗНАЧЕННЯ МІКРОБІОЛОГІЧНОЇ ЗАБРУДНЕНOSTІ КОМБІКОРМУ

Призначення і галузь застосування: призначений для експресного визначення мікробіологічної забрудненості комбікорму у потоці в умовах господарських організаційних формувань тваринницького напрямку та комбікормових заводів.



Структурна схема пристрою (зліва), зовнішній вигляд та приклади отримуваних зображень (справа)

1-блок живлення схем керування; 2-інтегральний таймер; 3-регульований генератор коливань; 4-пороговий комутуючий елемент; 5-підвищувальний резонансний трансформатор; 6-обмежувач величини розрядного струму; 7-контактна система; 8-світлосприймаючий пристрій; 9-блок узгодження з ЕОМ.

**Коротка технічна характеристика.** амплітуда високовольтних імпульсів - до 5 кВ; частота проходження імпульсів - 1024 Гц; тривалість одиночного імпульсу - 10 мкс; час автоматичної експозиції - 0,5/1, 0/2, 0/32 с. Напруга живлення 220 В; вихідний відеосигнал - СҮХ 4:2:1; керування роботою приладу та передача зображення здійснюється через послідовний порт USB.

Ефект від застосування. Застосування даного пристрою у комбікормовому виробництві дозволяє зменшити витрати на виробництво комбікорму за рахунок управління процесом знезараження на основі інформації про мікробіологічну забрудненість.

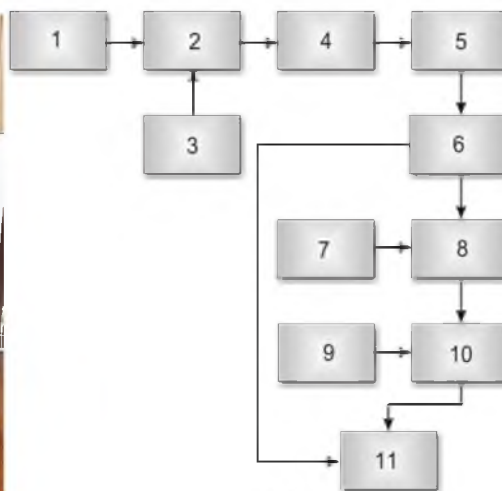
**Автори розробки:** д.т.н. Діордієв В.Т., к.т.н. Лобода О.І., Гомонець О.П.

## ОПТИКО-ЕЛЕКТРОННА СИСТЕМА ОЦІНКИ ЖИТТЄЗДАТНОСТІ ЕМБРІОНІВ СІЛЬСЬКОГОСПОДАРСЬКИХ ТВАРИН

Призначення і галузь застосування: система призначена для оцінки життєздатності ембріонів с.г. тварин за їх морфологічними параметрами.



а)



б)

а) – загальний вид установки; б) структурна схема установки: 1 – джерело світла; 2 – чашка Перті з ембріоном; 3 – термостат; 4 – мікроскоп; 5 – ПЗЗ- матриця; 6 – блок кодування зображення ембріона; 7 – блок завдання еталону ембріона; 8 – обчислювальний блок; 9 – блок завдання критеріїв збігу еталону та ембріону; 10 – блок порівняння; 11 – монітор.

Коротка технічна характеристика. Система призначена для визначення типу та розрахунку морфологічних характеристик ембріонів тварин в інтерактивному режимі і ухвалення рішення, про його життєздатність. При цьому для поліпшення сприйняття, результати роботи системи виводяться в текстовому і графічному вигляді. ) Ідентифікація типу ембріона і відхилення його від еталона здійснюється на основі сумісності та порівняння радіальної розгортки границь реального зображення ембріона і його еталона.

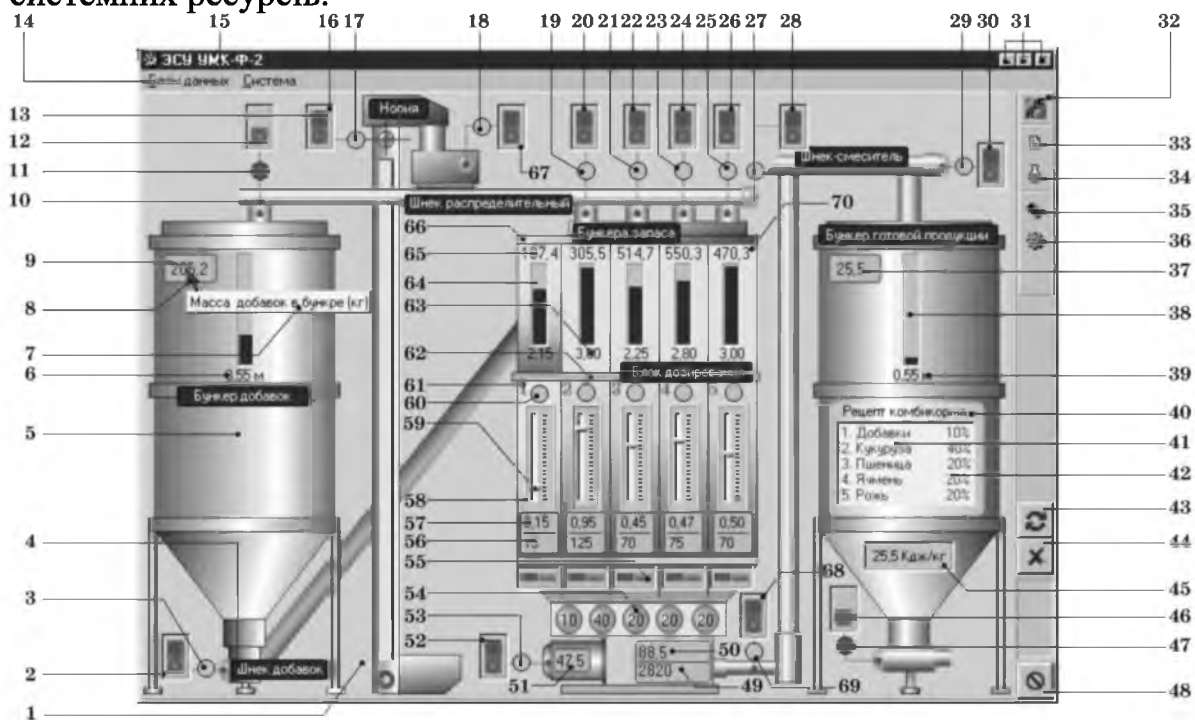
Ефект від застосування. Підвищення точності та інформативності оцінки життєздатності ембріонів за рахунок зменшення помилок оператора. Скорочення часу оцінки якості ембріонів. Підвищення відсотка тільності тварин за рахунок об'єктивної оцінки життєздатності ембріонів.

**Автор розробки.** к.т.н. Лисенко О.В.



## ПРОГРАМНЕ ЗАБЕЗПЕЧЕННЯ ДЛЯ ЕНЕРГОЗБЕРІГАЮЧОГО КЕРУВАННЯ КОМБІКОРМОВИМИ ВИРОБНИЦТВАМИ

Призначення і галузь застосування. Програмне забезпечення призначене для керування потоковою лінією виробництва комбікорму в умовах господарств і реалізовує наступні функції: генерація команд комутації електросилового обладнання; збір та обробка інформації від датчиків; експлуатація апаратного забезпечення без системних програмістів; рішення завдань енергоощадного управління в реальному масштабі часу, а також в режимі радника; можливість адаптації до обладнання різних схем; сумісність з апаратними платформами різної конфігурації; невисокі вимоги до системних ресурсів.



Діалогове вікно блоку управління технологічним процесом

Розроблене програмне забезпечення базується на використанні моделі ТП виробництва комбікормів, яка поєднує в собі залежності впливу початкових властивостей компонентів на питомі витрати електричної енергії, режимів роботи і стану робочих органів технологічних агрегатів.

При написанні програмного забезпечення використано об'єктно-орієнтовану мову Delphi компанії Borland з використанням підпрограм з C, Assembler та ін. Вбудований механізм BDE дає можливість реалізувати повний набір функцій для роботи з базами даних.

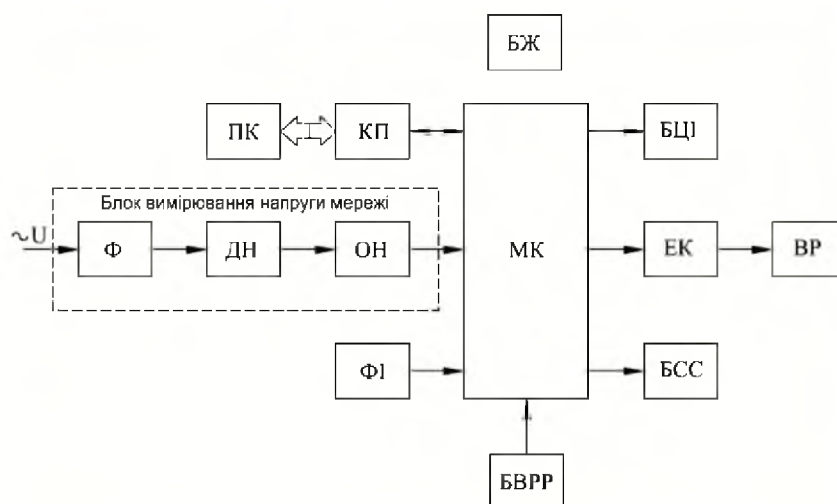
**Коротка технічна характеристика.** Програмне забезпечення можна використовувати на машині з операційною системою Windows XP.

Ефект від застосування. Оптимізація режимів і параметрів роботи устаткування комбікормових виробництв, економія компонентів та підвищення якості комбікормів, економія електроенергії на 15...20%.

**Автор розробки:** к.т.н., доцент С.В. Чаусов

## ПРИСТРІЙ ЗАХИСТУ АСИНХРОННИХ ЕЛЕКТРОДВИГУНІВ ВІД АНОРМАЛЬНОЇ НАПРУГИ МЕРЕЖІ

**Призначення та галузь застосування:** пристрій призначений для контролю напруги мережі та захисту асинхронних електродвигунів в процесі їх експлуатації від аномального її відхилення (зниження або зростання).



**Коротка технічна характеристика.** Пристрій, основою якого є мікроконтролер (МК) здійснює пряме вимірювання напруги мережі з виведенням результатів вимірів на цифровий індикатор (БЦІ). Мікроконтролер здійснює обробку інформативного сигналу і в залежності від значення вхідного параметра (напруги мережі) видає сигнал на блок світлової сигналізації (БСС) або сигнал на відключення електродвигуна за допомогою блоку реле (ВР). В пристрої передбачений роз'єм для підключення ISP - програматора та комунікаційний порт (КП) RS-232, який призначений для обміну даними між пристроєм захисту і персональним комп'ютером. Визначення вхідних параметрів, порівняння їх з обраними уставками, прийом та видача сигналів управління виконується за програмою.

**Ефект від застосування.** Зменшення виходу асинхронних електродвигунів з ладу за рахунок автоматичного відключення їх при небезпечному зростанні або зниженні напруги мережі.

**Автор розробки:** к.т.н. Квітка С.О.

**Телефон кафедри ЕТЕМ:** (0619)42-31-59.



## ПРИСТРІЙ ДІАГНОСТУВАННЯ ЕКСПЛУАТАЦІЙНИХ РЕЖИМІВ РОБОТИ ЗАГЛИБНИХ ЕЛЕКТРОДВИГУНІВ

**Призначення і галузь застосування:** пристрій призначено для підвищення експлуатаційної надійності заглибних електродвигунів шляхом функціонального діагностування режимів їх роботи на базі математичної моделі процесів витрати ресурсу ізоляції в період їх експлуатації та може використовуватися в системах водопостачання житла, виробничих приміщень; в технологічних процесах.



### Коротка технічна характеристика:

Найменування	Показник
Кількість електродвигунів, що діагностуються, шт.	1
Максимальний фазний струм, А	до 150 А
Номинальна напруга живлення, В	220
Кількість вимірювальних перетворювачів струму, шт.	3
Дискретність опиту вимірювальних перетворювачів, мс	100
Габаритні розміри, мм	210×240×80
Маса, кг	2,1
Середній строк експлуатації, років	10

**Ефект від застосування:** підвищення експлуатаційної надійності заглибних електродвигунів за рахунок діагностування режимів їх роботи.

**Автор розробки:** к.т.н. Курашкін С.Ф.

## ЕЛЕКТРИФІКОВАНИЙ МАЛОГАБАРИТНИЙ ГРУНТООБРОБНИЙ МОТОБЛОК

**Призначення та галузь застосування.** Електрифікований малогабаритний ґрунтообробний мотоблок, це досить надійний, простий за конструкцією багатофункціональний силовий агрегат, що дозволяє в значній мірі полегшити важку працю селянина та підвищити продуктивність великої кількості садово-городніх операцій. Можливість агрегування великої кількості причіпних пристроїв дозволяє мотоблоку виконувати основну обробку середніх та легких ґрунтів, виконувати боронування та культивуацію, косити, обприскувати, виконувати зрошення та перекачування води, а також виконувати ряд стаціонарних робіт з приводом від електродвигуна.

### Коротка технічна характеристика

№	Показник	Значення
1	Продуктивність, га/год.	0,05...0,2
2	Встановлена потужність, кВт	0,85
3	Напруга живлення, В	220
4	Швидкість пересування, км/год.	2...5
5	Габаритні розміри, мм	1250x550x650
6	Маса, кг	100

### Загальний вигляд



**Ефект від застосування:** зменшення питомих енерговитрат на 12-15% при виконанні основних сільськогосподарських процесів, пов'язаних з обробіткою ґрунту у порівнянні з мотоблоками з приводом від двигунів внутрішнього згорання.

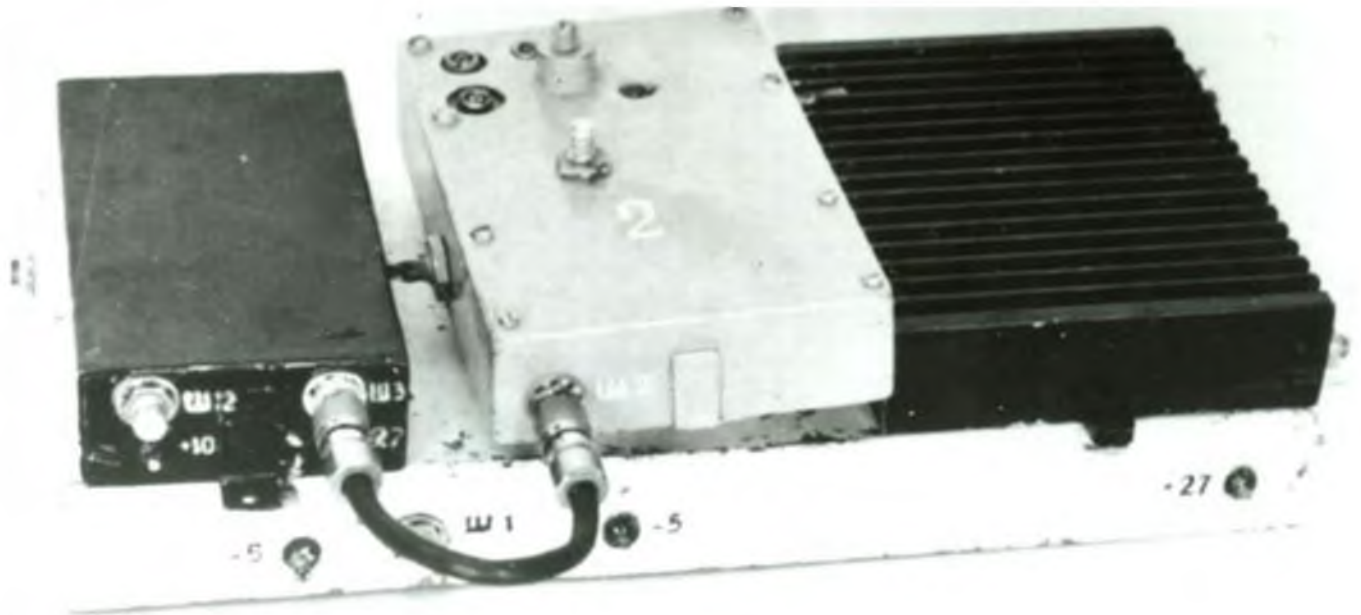
**Розробка захищена патентом України на корисну модель № 35352.**

**Автор розробки:** Ковальов О.В.

**Телефон кафедри ЕТЕМ: (0619) 42-31-59.**

## ЦИФРОВИЙ СИНТЕЗАТОР ЧАСТОТИ РЕФЛЕКТОМЕТРИЧНОЇ СИСТЕМИ

Призначення та галузь застосування: пристрій призначено для проектування рефлектометричної системи, діелектричної спектроскопії біологічних об'єктів. В більшості випадків застосовується там, де необхідно дистанційно вимірювати діелектричну проникність в умовах, які не передбачають спеціальної підготовки і розміщення зразків в хвилеводному тракті і замкнутих порожнинах.



Зовнішній вигляд цифрового синтезатора частоти

### Коротка технічна характеристика

Діапазон частот, ГГц	0,5-18,0
Крок сітки частот, кГц	100
Рівень пригнічення побічних складових, дБ	Не менше 120
Фазові шуми, дБ	Не вище – 90 в будь-якому діапазоні
Час перемикання, мс	Менше 40 при зміненні частоти на 100 МГц; 50 при зміненні частоти на 1 ГГц
Потужність вихідного сигналу, мВт	Більше 60

Ефект від застосування. Дозволить отримувати на виході синтезатора сигнал високої спектральної чистоти в широкому частотному діапазоні.

**Автор розробки:** к.т.н. Борохов І.В.



# ЕЛЕКТРОМАГНІТНИЙ СЕПАРАТОР

## ГАЛУЗЬ ЗАСТОСУВАННЯ:

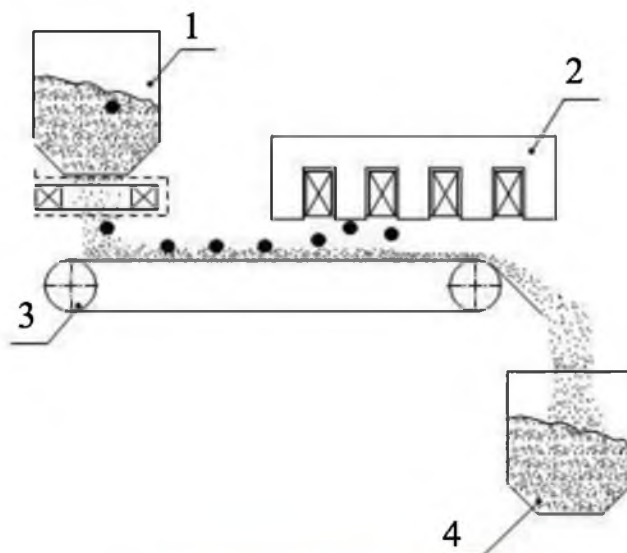
Вилучення з сипких сільськогосподарських матеріалів феромагнітних тіл розміром від 3 мм за допомогою енергії магнітного поля. Застосовуються в технологічних лініях переробки сільськогосподарських матеріалів (пшениця, ячмінь, соняшник та ін.).

## КОНСТРУКЦІЯ:

Електромагнітний сепаратор складається з приймального бункера зерна 1, бункера очищеного зерна 4, розташованих над і (відповідно) пристроєм транспортування з на 3, встановлених над ним системи електромagnetів 2, розташованого під бункером очищеного зерна 4.

## ПРИНЦИП ДІЇ:

Маса зерна або його суміші, надходить у приймальний бункер зерна 1 на пристрій транспортування зерна 3. Далі за допомогою пристрою транспортування 3 відбувається переміщення зерна через робочу зону системи електромagnetів 2 і далі воно потрапляє в бункер очищеного зерна 4. Завдяки шихтовці магнітопроводу системи електромagnetів 2 досягається економія матеріалу магнітопроводу, зменшується його вага та зменшуються енерговитрати при зберіганні високих показників вилучення феромагнітних домішок з зерна або його сумішей.



**Автори розробки:** к.т.н. Кузнецов І.О.,  
к.т.н. Гулевський В.Б.,  
к.т.н. Хассай Д.В.

# УЛЬТРАЗВУКОВИЙ АНАЛІЗАТОР МОТОРНИХ ОЛИВ УЗА-1

Призначений для вимірювання води в моторних маслах



## Технічна характеристика аналізатора УЗА-1

Тип .....пересувний  
Контрольовані масла.....моторні  
Діапазон вимірювання води, мас. % ... 0,1 – 2,0  
Тривалість аналізу без врахування часу  
термостатування зразка, с .....180  
Живлення, В (частота Гц).....220±10% (50±1)  
Споживана потужність, Вт .....40  
Похибка вимірювань, %.....7  
Габаритні розміри, мм  
- вимірювальний блок .....480×380×160  
- акустична камера..... 100×50  
Вага, кг.....12

**Автор розробки:** к.т.н. Кушлик Р.В.

## ЕЛЕКТРОСЕПАРАТОР РОСЛИННИХ ОЛІЙ

**Призначення та галузь застосування.** Установка відноситься до переробної промисловості, а саме до технічних засобів очищення рідин і може бути використана для сепарації рослинних олій з метою зменшення ресурсо- та енерговитрат. Всі технічні засоби зібрані на рамному шасі, що дозволяє зробити комплекс пересувним та застосовувати його на будь-якій ділянці технологічних ліній очищення рідин.



**Коротка технічна характеристика.** Комплекс являє собою технологічний блок неперервної дії, високовольтне чотирифазне джерело живлення регульованої частоти та напруги та пристрій визначення електрофізичних властивостей олії.. Суть метода полягає в створенні в технологічному блоці біжучого електричного поля, яке діє на частинки домішок та забезпечує їх рух в зону вивантаження, що дозволяє вести процес в неперервному режимі. Мала питома електропровідність рослинних олій забезпечує малі енергозатрати, а відсутність фільтруючих елементів та потреби в очищенні електродної системи технологічного блоку - малі ресурсовитрати.

№	Показник	Значення
1	Продуктивність, т/год	0,1
2	Встановлена потужність, кВт	0,28
3	Питоми витрати електроенергії, кВт	0,15
4	Габаритні розміри, мм	600x700x250
5	Напруга живлення, В	220

**Автор розробки:** д.т.н. Назаренко І.П.



## СПОСІБ КОНСЕРВУВАННЯ СОКУ КУПАЖОВАНОГО КУКУРУДзяНО-ПЕРЦЕВОГО

*Призначення та галузь застосування.* Способи переробки і зберігання рослинної сировини, яка швидко псується.



Технологічна характеристика. Згідно пропонованого способу рекомендовано: підбір, миття, сортування, очищення, подрібнення сировини, отримання соку, купажування, гомогенізація, розфасування, заморожування до температури всередині продукту  $20 \pm 2^\circ\text{C}$ , зберігання при температурі  $20 \pm 2^\circ\text{C}$  у морозильній камері.

**Ефект від застосування.** Спосіб дозволяє максимально зберігати властивості продукту, харчову та біологічну цінність, розширити асортимент харчових продуктів в міжсезонний період, крім того, в ньому містяться антиоксиданти: аскорбінова кислота, каротиноїди, поліфеноли, які підвищують імунітет людського організму.

**Автори розробки:** к.т.н. Стручаєв М.І., к.т.н. Загорко Н.П.

## ТЕХНОЛОГІЯ ОБРОБЛЕННЯ ГОРОХУ ВИСОКОЮ НАПРУГОЮ ПОСТІЙНОГО СТРУМУ

Електротехнологічну дію на рослини можна здійснювати з метою стимуляції їх зростання, розвитку, підвищення врожайності. Ця електротехнологія є ресурсозберігаючою та екологічно чистою.



Ефективність обробки постійним електричним полем визначається шляхом оцінки схожості насіння після обробки. Висів обробленого та й необробленого (контрольна партія) насіння здійснювалася в касетах та в закритому ґрунті.

Високовольтна передпосівна обробка гороху проводилась при напруженості 4 кВ/см протягом 5 хв. Енергія проростання без обробки склала 80%, з обробкою – 96%. Ця обробка підвищує врожайність на 20-25 %.

*Технічні характеристики пристрою:* напруга 10 кВ, струм 2 мА.



**Автори розробки:** к.т.н. Стьопін Ю.О., к.т.н. Гулевський В.Б., Перова Н.П.



### ТЕХНОЛОГІЯ ВИКОРИСТАННЯ РЕГУЛЯТОРА РОСТУ АКМ ПРИ ВИРОЩУВАННІ ЯЧМЕНЮ ОЗИМОГО ЗА УМОВ НЕДОСТАТНЬОГО ЗВОЛОЖЕННЯ

**Призначення та галузь застосування.** Технологія відноситься до сільського господарства, а саме до вирощування озимих культур за умов недостатнього зволоження Степової зони України.



**Технологічна характеристика.** Передпосівну обробку насіння ячменю озимого рекомендується проводити регулятором росту антиоксидантного типу АКМ із розрахунку 0,33л препарату на 10л робочого розчину на 1т насіння. Препарат контактно-системної дії, який має наступні властивості:

- стимулятора росту – стимулює процес і енергію проростання насіння, підвищує польову схожість, збільшує загальну і продуктивну куцистість рослин, сприяє кращому розвитку кореневої системи і вегетативної маси;

- плівкоутворювача – захищає насіння при тривалому перебуванні в ґрунті за несприятливих умов.

- адаптоген – підвищує стійкість рослин до несприятливих погодних умов.

**Ефект від застосування.** За дії регулятора росту АКМ збільшується польова схожість насіння на 11% і стимулюється фотосинтезувальна активність проростків ячменю, що дозволяє отримати краще пристосовані до несприятливих умов рослини. Підвищує урожайність ячменю озимого на 23% та рентабельність виробництва – на 32%.

**Автори розробки:** д.с.-г.н., проф. Калитка В.В., к.с.-г.н. Золотухіна З.В.



## ТЕХНОЛОГІЯ ВИКОРИСТАННЯ РЕГУЛЯТОРА РОСТУ АКМ ПРИ ВИРОЩУВАННІ ЯЧМЕНЮ ЯРОГО ЗА УМОВ НЕДОСТАТНЬОГО ЗВОЛОЖЕННЯ

*Призначення та галузь застосування.* Технологія відноситься до сільського господарства, а саме до вирощування ярих культур за умов недостатнього зволоження.



*Технологічна характеристика.* Технологія передбачає передпосівну обробку насіння ярого ячменю антиоксидантним препаратом сумісно з протруйником і позакореневу обробку рослин у фазу виходу в трубку сумісно з пестицидами. Антиоксидантний препарат АКМ – комплексний синтетичний препарат (іонол, диметилсульфоксид, ПЕО 400, ПЕО 1500) контактної-системної дії, який має властивості:

- стимулятора росту – стимулює процес проростання насіння, підвищує польову схожість, збільшує загальну і продуктивну кущистість рослин, сприяє кращому розвитку кореневої системи і вегетативної маси;

- плівкоутворювача – захищає насіння при тривалому перебуванні в ґрунті за несприятливих умов.

*Ефект від застосування.* Застосування регулятора росту АКМ сумісно з протруйником для передпосівної обробки насіння дозволяє підвищити польову схожість ярого ячменю на 40% і отримати краще пристосовані до несприятливих умов рослини. Позакореневе підживлення посівів розчином АКМ в концентрації 0,3 л/га у фазі виходу в трубку стимулює фотосинтетичні процеси в листі, збільшує кількість продуктивних пагонів, що позитивно впливає на продуктивність рослин. Проведення вищевказаних агротехнічних заходів забезпечує збільшення врожайності на 6-13 ц/га та рентабельності виробництва – на 60%, навіть за умов недостатнього зволоження Степової зони України.

**Автори розробки:** д.с.-г.н. Калитка В.В., к.с.-г.н. Золотухіна З.В.

## ТЕХНОЛОГІЯ ВИКОРИСТАННЯ НОВІТНІХ РЕГУЛЯТОРІВ РОСТУ ДЛЯ ПІДВИЩЕННЯ УРОЖАЙНОСТІ І ЯКОСТІ ЗЕРНА ОЗИМОЇ ПШЕНИЦІ

**Призначення та галузь застосування.** Технологія відноситься до сільського господарства, а саме до вирощування озимих культур з метою підвищення урожайності і якості зерна.



**Технологічна характеристика.** Технологія передбачає передпосівну обробку насіння озимої пшениці та вегетуючих рослин у фазу виходу в трубку та наливу зерна регулятором росту рослин АКМ сумісно з пестицидами. Антиоксидантний препарат АКМ – комплексний синтетичний препарат (іонол, диметилсульфоксид, ПЕО-400, ПЕО-1500) контактно-системної дії, який має властивості:

- стимулятора росту – стимулює процес проростання насіння, підвищує польову схожість, збільшує загальну і продуктивну куцистість рослин, сприяє кращому розвитку кореневої системи і вегетативної маси;
- плівкоутворювача – захищає насіння при тривалому перебуванні в ґрунті за несприятливих умов.

Обробку насіння проводять регулятором росту АКМ із розрахунку 0,33 л/т. Обробку рослин проводять із розрахунку 0,33 л/га препарату.

### **Ефект від застосування.**

Обробка насіння препаратом АКМ стимулює процеси росту і розвитку рослин, що проявляється у збільшенні польової схожості – на 11%, зростанні продуктивності фотосинтезу – на 53-57%, маси 1000 насінин – на 9-11%. Як наслідок, урожайність озимої пшениці при використанні препарату АКМ збільшується на 8-20% залежно від сорту та гідротермічних умов року. Застосування регулятора росту АКМ сприяє кращому поглинанню азоту, що проявляється у збільшенні вмісту клейковини у зерні – на 1,9-2,8 в. п., а білку – на 0,8-1,0 в. п., що дає можливість отримати зерно більш високого класу якості.

**Автори розробки:** д.с.-г.н. Калитка В.В., к.с.-г.н. Золотухіна З.В.



## СПОСІБ ПІДВИЩЕННЯ МОРОЗОСТІЙКОСТІ ОЗИМОЇ ПШЕНИЦІ

**Призначення та галузь застосування.** Спосіб відноситься до сільського господарства, а саме до передпосівної обробки насіння озимих культур для підвищення морозостійкості рослин за умов недостатнього снігового покриву.



**Технологічна характеристика.** Спосіб передбачає передпосівну обробку насіння озимої пшениці антиоксидантним препаратом сумісно з протруйником. Антиоксидантний препарат АКМ – комплексний синтетичний препарат (іонол, диметилсульфоксид, ПЕО-400, НЕО-1500) контактної-системної дії, який має властивості:

- адаптогена – підвищує адаптивні можливості рослин до екстремальних факторів середовища;
- кріопротектора – знижує температуру замерзання клітинного соку внаслідок підвищення вмісту цукрів;
- плівкоутворювача – захищає насіння при тривалому перебуванні в ґрунті за несприятливих умов;
- антистресового засобу – стимулює нагромадження у вузлі кушення фосфоліпідів, вітаміну Е, антиоксидантних ферментів, які підвищують стійкість клітинних мембран до ушкодження вільними радикалами при стресі;

**Ефект від застосування.** Запропонований спосіб дозволяє підвищити виживання рослин озимої пшениці за дії низьких температур ( $-15^{\circ}\text{C}$  і нижче) з 46-77% (без обробки препаратом) до 62-95% (при обробці препаратом), що забезпечує оптимальну густоту стояння, збільшення кількості продуктивних пагонів і як наслідок підвищення урожайності на 24-26%.

**Автори розробки:** д.с.-г.н. Калитка В.В., к.с.-г.н. Золотухіна З.В.



## СПОСІБ ЗНИЖЕННЯ ПЕСТИЦИДНОГО НАВАНТАЖЕННЯ В КОРОТКОРОТАЦІЙНИХ ЗЕРНОВИХ СІВОЗМІНАХ

**Призначення та галузь застосування.** Спосіб відноситься до сільського господарства, а саме до передпосівної обробки насіння зернових культур з метою зниження норми протруйника.



**Технологічна характеристика.** Технологія передбачає передпосівну обробку насіння озимої пшениці регулятором росту АКМ сумісно з різнокомпонентними протруйниками. Антиоксидантний препарат АКМ – комплексний синтетичний препарат (іонол, диметилсульфоксид, ПЕГ-400, ПЕГ-1500), який має властивості:

- стимулятора росту – стимулює процес проростання, підвищує польову схожість, збільшує загальну і продуктивну куцистість рослин, сприяє кращому розвитку кореневої системи і вегетативної маси;
- плівкоутворювача – захищає насіння при тривалому перебуванні в ґрунті за несприятливих умов;
- бактерициду – дозволяє зменшити норму витрат протруйника на 50% із збереженням його захисного ефекту.

**Ефект від застосування.** Обробка насіння препаратом АКМ сумісно з протруйниками різного хімічного складу сприяє зменшенню пестицидного навантаження на проростаюче насіння зі збереженням захисної дії препаратів. Використання регулятора росту антиоксидантної дії сумісно з протруйниками стимулює ріст і розвиток рослин за рахунок кращої адаптації рослин до дії стрес-факторів, що проявляється у збільшенні врожайності на 5-10%.

**Автори розробки:** д.с.-г.н. Калитка В.В., к.с.-г.н. Золотухіна З.В.,  
Кліпакова Ю.О.

## ТЕХНОЛОГІЯ ВИКОРИСТАННЯ НОВІТНІХ РЕГУЛЯТОРІВ РОСТУ ПРИ ВИРОЩУВАННІ СОНЯШНИКУ

**Призначення та галузь застосування.** Технологія відноситься до галузі рослинництва, а саме до вирощування олійних культур у короткоротаційних сівозмінах у зоні сухого Степу України.



**Технологічна характеристика.** Передпосівну обробку насіння соняшнику рекомендується проводити регулятором росту антиоксидантного типу АКМ. Препарат володіє унікальними властивостями:

- стимулятор росту – стимулює процес і енергію проростання насіння, підвищує польову схожість, індукує синтез і активність фітогормонів і ферментів, що сприяє активному розвитку кореневої системи і нарощуванню вегетативної маси рослин;
- адаптоген – підвищує стійкість рослин до несприятливих погодних умов, індукує імунітет рослин;
- плівкоутворювач – захищає насіння від несприятливих факторів при тривалому перебуванні в ґрунті.

**Ефект від застосування.** Застосування препарату АКМ для передпосівної обробки насіння збільшує енергію проростання та схожість на 10%, фертильність пилку на 27%, що підвищує урожайність соняшнику на 16 – 34%, збільшує вихід олії на 2,5в.п. Препарат стимулює процеси дозрівання сім'янки, що призводить до зменшення кислотного і перекисного чисел олії та зростанню придатності вирощеного насіння до тривалого зберігання.

**Автори розробки:** д.с.-г.н. Калитка В.В., к.с.-г.н. Єременко О.А.

## СПОСІБ ВИРОЩУВАННЯ САДЖАНЦІВ ЧЕРЕШНІ

**Призначення та галузь застосування.** Спосіб відноситься до сільського господарства, а саме до плодівництва.

**Технологічна характеристика.** На першому етапі насіннева підщепа окулюється в шкільці сіянців клоновими підщепами (майбутніми штамбоутворювачами), які пересаджують у перше поле розсадника. На другому етапі, на висоті 70см окулюють сорт черешні. На третьому етапі пагін сорту черешні пінцирують з утворенням крони саджанця.

**Ефект від застосування.** Спосіб вирощування саджанців черешні з використанням клонових підщеп у вигляді штамбоутворювачів дозволяє: отримати саджанці за три роки, на відміну від загальноприйнятої методики (за 4 роки); зменшити у 1,5-2 рази габітус дерев в саду; забезпечити ранній вступ дерев у період плодоношення – з 4-5 року; ріст і розвиток у відсутності краплинного зрошення в зоні сухого Степу з рівнем рентабельності 116%.

**Автор розробки:** к.с.-г.н. Нінова Г.В.

## СПОСІБ ВИРОЩУВАННЯ НАСАДЖЕНЬ ЧЕРЕШНІ З ІНТЕРКАЛЯРНОЮ ВСТАВКОЮ

**Призначення та галузь застосування.** Спосіб відноситься до сільського господарства, а саме до плодівництва.

**Технологічна характеристика.** Згідно зі способом рекомендується закладати інтенсивні насадження черешні в зоні Південного Степу України саджанцями з інтеркалярною вставкою ВСЛ-2 або Гізела 5. Основною підщепою виступають сіянці вишні магалебської. Рекомендована схема розміщення дерев у саду – 5х3 м, форма крони – веретеноподібна.

**Ефект від застосування.** Застосування даного способу вирощування насаджень черешні дозволяє знизити силу росту дерев на 30...50%, скоротити непродуктивний період на 1...2 роки, та підвищити врожайність насаджень з одиниці площі на 20...25%. На відміну від використання кореневласних клонових підщеп, даний спосіб дає можливість закладати інтенсивні насадження черешні на ділянках з нерегулярним зрошенням.

**Автори розробки:** к.с.-г.н. Алексеева О.М., Бондаренко П.Г.



## АНТИОКСИДАНТНА КОМПОЗИЦІЯ ДЛЯ ОБРОБКИ ЯБЛУК ПЕРЕД ЗБЕРІГАННЯМ

**Призначення та галузь застосування.** Розробка відноситься до сільського господарства, а саме до обробки яблук перед закладанням на зберігання.



**Технологічна характеристика.** Обробку плодів проводять безпосередньо на деревах в саду шляхом обприскування їх заздалегідь приготовленою антиоксидантною композицією, до складу якої входять антиоксидант – дистинол і плівкоутворювач – біологічний гель ЕПАА (поліакриламід модифікований екзополісахаридом бактеріального походження) при наступному співвідношенні компонентів, мас. %:

дистинол	0,036
ЕПАА	0,8...1,0
вода	98,964...99,164

Обробку плодів виконують в суху ясну погоду при швидкості руху повітря не більше 3м/с. Сорткування та калібрування проводять під час збирання. Через 24 години плоди збирають в ящики № 75 по 35кг в кожний згідно ГОСТ 10131-93 і закладають на зберігання яблука 1 товарного сорту згідно вимог ДСТУ 2849-94. Перед закладанням на зберігання яблука охолоджують до температури зберігання та зберігають при температурі  $0\pm 1^{\circ}\text{C}$  та відносній вологості повітря 90...95%.

**Ефект від застосування.** Запропонована антиоксидантна композиція дозволяє знизити втрати плодів від фізіологічних та мікробіологічних захворювань, підвищити вихід стандартної продукції на 7...13% та подовжити термін зберігання яблук на 30...60 днів в залежності від помологічного сорту. Застосування дистинолу у поєднанні з препаратом ЕПАА гальмує перекисне окислення біологічно активних речовин, що дозволяє зберегти високу біологічну цінність плодів. Застосування захисного покриття – плівкоутворювача знижує природну втрату маси та зменшує втрати продукції від в'янення.

**Автори розробки:** д.с.-г.н., Калитка В.В., к.с.-г.н. Сердюк М.Є.,  
к.с.-г.н. Байберова С.С.

## СПОСІБ ПІДГОТОВКИ ПЛОДІВ ЗЕРНЯТКОВИХ КУЛЬТУР ДО ЗБЕРІГАННЯ

**Призначення та галузь застосування.** Спосіб відноситься до сільського господарства, а саме до обробки плодової продукції перед закладанням на зберігання комплексним препаратом антиоксидантної дії.



**Технологічна характеристика.** Згідно запропонованого способу рекомендовано: обробку плодів виконувати шляхом занурення їх у водяну емульсію біологічно активних речовин перед закладанням на зберігання. До складу емульсії входять антиоксидантні речовини: аскорбінова кислота та рутин. У якості емульгатору використовували гліцерин.

**Ефект від застосування.** Застосування вказаного способу підготовки продукції до зберігання дозволяє підвищити вихід стандартної продукції на 17-20% та зберегти її біологічну цінність. При цьому лежкість плодів групи становила 190 діб, а яблуни - 240 діб.

**Автори розробки:** д.с.-г.н., Калитка В.В., к.с.-г.н. Сердюк М.Є.,  
к.с.-г.н. Гапріндашвілі Н.А.



## СПОСІБ ЗБЕРІГАННЯ ПЛОДІВ СЛИВИ У ПОВІТРЯНОМУ СЕРЕДОВИЩІ І В ЦУКРОВОМУ СИРОПІ ЗА НИЗЬКИХ ТЕМПЕРАТУР

**Призначення та галузь застосування.** Спосіб відноситься до сільського господарства, а саме до способів переробки і зберігання рослинної продукції, яка швидко псується.



**Технологічна характеристика.** Згідно пропонованого способу рекомендовано використовувати для промислового заморожування при температурі мінус 24°C сорти сливи Угорка Кавказька та Легенда та зберігати за низьких температур протягом 8 місяців. Сорти Кірке, Заповідна та Стенлей зберігати при низьких температурах протягом чотирьох місяців. Дефростацію проводити шляхом занурення у водопровідну воду температурою 20-30°C до температури споживання 5°C. Проводити заморожування плодів сливи у 20% цукровому сиропі при температурі мінус 24°C.

**Ефект від застосування.** При заморожуванні у 20% цукровому сиропі збільшується інтенсивність тепловіддачі, що сприяє збільшенню швидкості заморожування та забезпечує мінімальні зміни мікроструктури, органолептичних властивостей і харчової цінності плодів. Збереженість вітаміну С в плодах сливи, заморожених в повітряному середовищі розсипом, після 8 місяців зберігання склала 61%, біофлавоноїдів – 82,7%, у плодах з цукровим сиропом збереженість вітаміну С – 91%, катехінів – 83,7%, а сума біофлавоноїдів зросла в 1,3 рази.

**Автор розробки:** к.т.н. Григоренко О.В.



## СПОСІБ ЗБЕРІГАННЯ ПЕРЦЮ СОЛОДКОГО ЗАМОРОЖЕНОГО В МАРИНАДНІЙ ЗАЛИВЦІ

**Призначення та галузь застосування.** Способи переробки і зберігання рослинної продукції, яка швидко псується.



### **Технологічна характеристика.**

Згідно запропонованого способу рекомендовано: підбір і обробка сировини, подрібнення, фасування у тару, приготування і дозування маринаду, пакування, заморожування при температурі мінус  $30\pm 2^{\circ}\text{C}$ , зберігання при температурі мінус  $20\pm 2^{\circ}\text{C}$  у морозильній камері.

**Ефект від застосування.** Спосіб дозволяє зберегти на 100% закладену на зберігання продукцію та на 65-70% біологічно активні речовини в продукті. Лимонна кислота в маринаді надає антиокислювальну дію на компоненти продукту при зберіганні і дефростації, дозволяє зменшити втрати вітаміну С і ін. вітамінів, ослабити дію окислювальних ферментів, підсилити антисептичну дію на мікрофлору, зберегти смак, колір і аромат продукції.

**Автор розробки:** к.т.н. Загорко Н.П.

## ТЕХНОЛОГІЯ ОБРІЗУВАННЯ ПЕРСИКА

**Призначення та галузь застосування.** Розробка відноситься до сільського господарства, а саме до технології вирощування персика.



**Технологічна характеристика.** Визначення потенціальної продуктивності засновано на закладці генеративних бруньок по типах пагонів, по довжині пагону, в цілому на дереві, на ступені зимостійкості бруньок під час перезимівлі кожного сорту.

**Ефект від застосування.** Отримані дані дозволяють розрахувати кількість живих генеративних бруньок на дереві кожного сорту перед обрізкою для визначення ступеня нормуючого обрізування і довжини обрізки.

Застосування цих даних при обрізці дозволяє отримувати сталі врожаї (на рівні 150-200ц/га) високоякісної продукції.

**Автор розробки:** к.с.-г.н. Алексєєва О.М.

## ІНТЕНСИВНА ТЕХНОЛОГІЯ АЕРОБНОЇ ФЕРМЕНТАЦІЇ СУБСТРАТУ ПРИ ВИРОЩУВАННІ ГРИБУ *ГЛИВА ЗВИЧАЙНА*

**Призначення та галузь застосування.** Розробка відноситься до сільського господарства, а саме до культивування їстівних грибів.



**Технологічна характеристика.** Ферментація (пастеризація) субстрату характеризується тим, що при короткочасному підвищенні температури до 55-65<sup>0</sup>С проходить пастеризація, потім створюються умови для розвитку корисної мікрофлори (температура ферментування - 45-50<sup>0</sup>С), яка формує сприятливе середовище для росту грибниці гливи. Ферментацію проводять при подачі свіжого повітря.

**Ефект від застосування.** Аеробна ферментація базується на виробництві елективного субстрату, з достатньою кількістю однорідних термофільних мікроорганізмів, які в більшості представлені бактеріями роду *Bacillus* в межах від 1,5 до 2,0x10<sup>6</sup>±0,65x10<sup>6</sup> КУО/мл. Такий субстрат заселяється міцелієм культивованого гриба за 5-6 діб при стандартному виробництві блоків масою від 10 до 12 кг. Елективність субстрату є біологічним захистом від забруднення конкурентними мікроорганізмами. При ферментації в наслідок метаболізму аеробних бактерій рН субстрату підвищується до 7,8-8,2. Цей фактор забезпечує додатковий хімічний захист. Впродовж всіх років спостережень ферментовані субстрати, які мали вищезазначені показники втрачали в зв'язку з контамінацією не більше 1%. Можливість проведення ферментаційного процесу з масою субстрату від 1 до 5 тон дає змогу фермерам значно знизити собівартість грибної продукції і пристосувати технологічні процеси до вимог малого та середнього бізнесу.

**Автор розробки:** к.с.-г.н. Бандура І.І.

## СПОСІБ ПІДГОТОВКИ ПЛОДІВ СЛИВИ ДО ЗБЕРІГАННЯ

**Призначення та галузь застосування.** Спосіб відноситься до сільського господарства, а саме до обробки плодів сливи перед закладанням на зберігання.



**Технологічна характеристика.** Згідно зі способом рекомендується: обробку плодів сливи виконувати шляхом занурення їх у водяну емульсію антиоксидантних речовин перед закладанням на зберігання. Основними складовими емульсії є: дисти-нол та лецитин. Експозиція – 10 секунд. Висушували плоди вентиляванням. Уклали плоди в дерев'яні ящики-лотки по 7 кг в кожному згідно з ГОСТ 10131-93, ГОСТ 2991-85. При цьому плоди уклалися в один шар. Температура зберігання 0°C, відносна вологість повітря 95 %.

**Ефект від застосування.** Застосування вказаного способу підготовки плодів до зберігання дозволяє підвищити вихід стандартної продукції на 20-25% та зберегти її біологічну цінність. За обробки пропонованою антиоксидантною композицією лежкість плодів сливи становила 70 діб.

**Автори розробки:** д.с.-г.н. Калитка В.В., к.с.-г.н. Сердюк М.Є.



## СПОСІБ ПІДГОТОВКИ ПЛОДІВ АБРИКОСА ДО ЗБЕРІГАННЯ

*Призначення та галузь застосування.* Спосіб відноситься до сільського господарства, а саме до обробки плодів абрикоса перед закладанням на зберігання.



*Технологічна характеристика.* Згідно способу рекомендується: проводити обприскування дерев абрикоса перед збиранням плодів розчином антиоксидантної композиції за допомогою аерозольного генератора регульованої дисперсності (ГАРД), за норми витрати розчину на одне дерево 1,5-2л (600-800л/га); товарну обробку плодів проводити під час збирання, виділяючи цілі, міцні, чисті, не уражені плоди (1 товарного гатунку), згідно з вимогами ISO 2826-74, ГОСТ 21832-76 та вибраковуюючи нестандартні екземпляри; збирати плоди в дерев'яні ящики-лотки по 7 кг в кожному згідно з ГОСТ 10131-93, ГОСТ 2991-85, не раніше, як через 24 години після обробки; зберігати плоди в холодильних камерах при температурі  $0\pm 1^{\circ}\text{C}$  і відносній вологості повітря 90-95%.

*Ефект від застосування.* Обробка плодів абрикоса запропонованим способом забезпечує утворення на поверхні абрикосів плівки рівномірної товщини  $7,5\pm 0,4$  мкм, що знижує інтенсивність дихання плодів в 1,4-1,5 рази; витрати цукрів в 1,4-2,5 рази та органічних кислот в 1,2-2,8 рази; підтримує баланс вологи, чим зменшує природні втрати маси в 1,7-1,8 рази; індукує природний імунітет, що в цілому знижує абсолютний відхід в 2,0-2,2 рази; підвищує вихід продукції першого товарного гатунку в 1,1-1,2 рази та подовжує термін зберігання плодів на 30 діб, у порівнянні з плодами без обробки. Застосування зазначеного способу дозволяє отримати прибуток 1740,9-2238,0 грн./т та в 9,9-10,7 рази підвищити рівень рентабельності зберігання плодів.

**Автори розробки:** д.с.-г.н. Калитка В.В., к.с.-г.н. Соколова В.М.

## СПОСІБ ПІДГОТОВКИ ПЛОДІВ ПАСЛЬОНОВИХ ОВОЧІВ ДО ЗБЕРІГАННЯ

**Призначення та галузь застосування.** Спосіб відноситься до сільського господарства, а саме до обробки плодів томату та перцю перед закладанням на зберігання.



### **Технологічна характеристика.**

Плоди, зібрані вручну вранці в суху, ясну погоду, транспортуються до місця зберігання. Томати відбираються з плодоніжкою, червоного ступеню стиглості. Плоди солодкого перцю відбираються технічного ступеня стиглості (забарвлені в основний колір на 80...90%). Плоди томатів і солодкого перцю занурюються в розчин антиоксидантної композиції Хр + І + Л температурою 45°C на 15 хв. Після висихання плоди вкладаються в ящики, ви-

стелені поліетиленовою плівкою (товщина 60 мкм). Томати витримуються в камері попереднього охолодження впродовж 8-10 год. За температури 3-4°C. Зберігаються томати за температури ( $2 \pm 1$ )°C і відносній вологості ( $90 \pm 3$ ) % та перці при температурі ( $7,0 \pm 0,5$ )°C і відносній вологості ( $95 \pm 1$ ) % у модернізованих холодильних камерах КХ-48, КХ-16.

**Ефект від застосування.** Обробка плодів томату запропонованим способом забезпечує утворення на поверхні плодів плівки рівномірної товщини  $50 \pm 0,5$  мкм. Теплова обробка трикомпонентною композицією скорочує рівень пошкодження холодом томатів у 10 разів, солодкого перцю – у 8 разів. Теплова обробка композицією Хр + І + Л подовжує термін зберігання овочів на 12...20 днів порівняно з необробленими плодами, зменшує середньодобові втрати маси томатів і солодкого перцю в 1,8 рази, збільшує вихід стандартної продукції на 5%. Дегустаційний бал оброблених трикомпонентними композиціями плодів після зберігання вищий на 0,7 бали для томатів та на 0,3 бали – для солодкого перцю. Теплова обробка плодів овочів композиціями БАР знижує кількість мікроорганізмів на поверхні плодів овочів та зменшує ризик ураження патогенами за подовженого терміну зберігання. Застосування технології зберігання пасльонових овочів з використанням теплової обробки біологічно активними речовинами забезпечує зростання рівня рентабельності на 24% для томатів та на 25% для солодкого перцю.

**Автори розробки:** д.т.н. Прісс О.П., к.с.-г.н. Жукова В.Ф.

## СПОСІБ ПІДГОТОВКИ ПЛОДІВ ГАРБУЗОВИХ ОВОЧІВ ДО ЗБЕРІГАННЯ

**Призначення та галузь застосування.** Спосіб відноситься до сільського господарства, а саме до обробки плодів огірків та кабачків перед закладанням на зберігання.



### **Технологічна характеристика.**

Плоди, зібрані вручну вранці в суху, ясну погоду, транспортуються до місця зберігання. Для зберігання відбираються плоди огірків без вирваної плодоніжки, неушкоджені, довжиною 11-14 см та зеленці кабачків довжиною 16-21 см з плодоніжкою 3 см. Плоди гарбузових овочів занурюються в заздалегідь приготовані розчини антиоксидантних композицій Хл + І + Л температураю 42°C на 10 хв. Після висихання плоди вкладаються в ящики,

вистелені поліетиленовою плівкою (товщина 60 мкм) і зберігаються за температури  $(8 \pm 0,5)^\circ\text{C}$  і відносній вологості  $(95 \pm 1) \%$  у модернізованих холодильних камерах КХ-48, КХ-16.

**Ефект від застосування.** Обробка плодів огірків та кабачків запропонованим способом забезпечує утворення на поверхні плодів плівки рівномірної товщини  $50 \pm 0,5$  мкм. Застосування даної трикомпонентної композиції зменшує кількість плодів з холодними пошкодженнями, подовжує термін зберігання овочів на 12...20 діб порівняно з необробленими плодами, зменшує середньодобові втрати маси огірків у 5 разів, кабачків – у 3 рази. В оброблених плодах за подовженого терміну зберігання збільшується вихід стандартної продукції на 14% для огірків та на 6,5% – для кабачків. Дегустаційний бал оброблених трикомпонентними композиціями плодів після зберігання вищий на 0,3 бали для огірків та на 0,2 бали – для кабачків. Теплова обробка плодів овочів композиціями БАР знижує кількість мікроорганізмів на поверхні плодів овочів та зменшує ризик ураження патогенами за подовженого терміну зберігання. Застосування технології зберігання гарбузових овочів з використанням теплової обробки біологічно активними речовинами забезпечує зростання рівня рентабельності на 108% для огірків та на 72% для кабачків.

**Автор розробки:** д.т.н. Прісс О.П.



**НДІ СТРАТЕГІЇ СОЦІАЛЬНО-ЕКОНОМІЧНОГО РОЗВИТКУ**  
**АПВ ПІВДНЯ УКРАЇНИ**

**МАРКЕТИНГОВІ ДОСЛІДЖЕННЯ**  
**РИНКІВ СІЛЬСЬКОГОСПОДАРСЬКОЇ ПРОДУКЦІЇ**  
**ТА ПРОДУКЦІЇ ЇЇ ПЕРЕРОБКИ**

**Мета** рекомендацій – проведення маркетингових досліджень з обґрунтуванням пропозицій щодо рішення маркетингових проблем, з якими підприємства зіштовхуються в процесі своєї діяльності на галузевих ринках.

**Область застосування.** Розроблена методика призначена для обґрунтування управлінських рішень в діяльності підприємств на галузевих ринках.

**Апробація.** Рекомендації реалізовані в ПП «Олком», ПП «Кулінарія» та інших підприємствах АПК.

**Основний результат:** Маркетингові дослідження передбачають: дослідження загальноекономічної кон'юнктури; дослідження кон'юнктури конкретних товарних ринків, на яких працює підприємство; з'ясування місткості ринків; сегментування ринків; дослідження рівня конкуренції на ринку; дослідження поведінки споживачів, які користуються продукцією чи послугами підприємства; оцінювання задоволеності споживачів від користування продуктами чи послугами підприємства; аналіз конкурентоспроможності продукції та підприємства загалом; оцінка іміджу підприємства та його продукції; прогностичні дослідження збуту продукції підприємства, тобто визначення обсягів продажу товарів, яких підприємство зможе досягти в майбутньому; дослідження маркетингових комплексів, тобто сукупностей маркетингових інструментів і дій, які забезпечують успіх підприємства на ринку; аналіз результатів господарської діяльності підприємства; оцінка ефективності маркетингових заходів, тобто результатів, яких досягло підприємство завдяки маркетинговим підходам і методам.

Дослідження включають: визначення цілей маркетингового дослідження, алгоритм аналізу факторів макромаркетингового середовища галузевих ринків, розробку та обґрунтування альтернативних варіантів вирішення управлінської проблеми, дослідження показників діяльності підприємств. Для визначеної маркетингової проблеми проводиться польове дослідження, що передбачає розробку анкети, підготовку інтерв'юерів, апробацію анкети, проведення анкетування, обробку зібраних даних та складання звіту з маркетингових досліджень, що містять рекомендації для прийняття обґрунтованих управлінських рішень.

**Автори розробки:** д.е.н., Легеза Д.Г., к.е.н. Куліш Т.В.

## **ФОРМУВАННЯ МАРКЕТИНГОВИХ СТРАТЕГІЙ РОЗВИТКУ СІЛЬСЬКОГОСПОДАРСЬКИХ ПІДПРИЄМСТВ**

**Мета рекомендацій** – запропонувати методику формування маркетингових стратегій розвитку сільськогосподарських підприємств як основи підвищення їх конкурентоспроможності та ефективності у ринкових умовах.

**Область застосування.** Розроблені методичні вказівки призначені для сільськогосподарських підприємств різних форм власності щодо формування маркетингових стратегій розвитку.

**Апробація.** Рекомендації реалізовані в стратегічних планах розвитку сільськогосподарських підприємств Запорізької області.

**Основний результат.** Розроблена маркетингова стратегія підприємств дозволяє розвивати підприємство, координувати рішення та дії в галузі маркетингу, мотивувати співробітників, створювати передумови для оцінки та контролю результатів.

Визначено алгоритм побудови маркетингової стратегії сільськогосподарських підприємства, який включає:

- дослідження стратегічного потенціалу сільськогосподарських підприємств;
- аналіз макросередовища підприємства передбачає вивчення дії економічних, політико-правових, демографічних, соціально-культурних, науково-технічних, природних факторів;
- аналіз мікросередовища підприємства дозволяє виявити ступінь впливу конкурентів, постачальників, споживачів, контактних аудиторів та посередників;
- визначення місії та стратегічних цілей розвитку аграрних підприємств;
- обґрунтування стратегічних альтернатив розвитку підприємства за допомогою методів стратегічного аналізу: БКГ, SPACE, Shell/DPM, SWOT, McKinsey, ADL/LC, Hofer Schendel та інших;
- вибір остаточної маркетингової стратегії розвитку підприємства, як опис послідовності подій від теперішнього до майбутнього стану розвитку підприємства;
- розробка стратегічних маркетингових заходів для реалізації стратегії, що включають строки виконання, структурні підрозділи, ресурси.
- аналіз, контроль та оцінка реалізації маркетингових стратегій розвитку аграрних підприємств.

**Автори розробки:** к.е.н. Шевчук О.Ю., к.е.н. Шквиря Н.О.

## ОПТИМІЗАЦІЯ ФІНАНСОВОГО ЗАБЕЗПЕЧЕННЯ РОЗВИТКУ СІЛЬСЬКИХ ТЕРИТОРІЙ

**Мета рекомендацій** – оптимізація фінансового забезпечення органів місцевого самоврядування сільських територій для створення і підтримки повноцінного життєвого середовища, надання високоякісних та доступних публічних послуг, задоволення інтересів громадян в усіх сферах життєдіяльності на відповідній території.

**Область застосування.** Розроблені рекомендації призначені для використання органами місцевого самоврядування сільських територій в процесі реалізації реформи місцевого самоврядування та територіальної організації влади.

**Апробація.** Рекомендації реалізовані в сільських радах Мелітопольського, Михайлівського, Якимівського районів Запорізької області.

**Основний результат.** Рекомендації щодо формування обґрунтованої територіальної основи для діяльності органів місцевого самоврядування та органів виконавчої влади, здатної забезпечити доступність та якість адміністративних і соціальних послуг, що надаються такими органами. Надання консультацій щодо правового забезпечення добровільного об'єднання територіальних громад, створення належних матеріальних, фінансових та організаційних умов для забезпечення здійснення органами місцевого самоврядування власних і делегованих повноважень.

Розробка рекомендацій щодо оптимізації надходжень від податків та зборів, які за своєю природою пов'язані з територією відповідної адміністративно-територіальної одиниці для забезпечення виконання власних повноважень органів місцевого самоврядування. Визначення напрямів оптимізації складу та структури доходів бюджетів сільських територій (об'єднаних територіальних громад) відповідно до наявної ресурсної бази та умов діючого законодавства.

Формування рекомендацій щодо залучення кредитних ресурсів органами місцевого самоврядування для інвестиційного розвитку об'єктів права комунальної власності. Визначення напрямів ефективного використання фінансових ресурсів з метою формування належної матеріально-технічної бази для якісного надання основних форм публічних послуг;

Кафедра фінансів, банківської справи та страхування ТДАТУ пропонує навчальні послуги щодо складання документації бюджетними установами та організаціями та підвищення прозорості та ефективності використання бюджетних коштів шляхом запровадження програмно-цільового методу для всіх місцевих бюджетів.

**Автор розробки:** к.е.н. Яцух О.О., к.е.н. Когут І.А.,  
к.е.н. Осипенко С.О., Сизоненко О.В.



## **ОЦІНКА КОНКУРЕНТОСПРОМОЖНОСТІ ПРОДУКЦІЇ СІЛЬСЬКОГОСПОДАРСЬКИХ ПІДПРИЄМСТВ**

**Мета рекомендацій** – обґрунтування формування результативної системи управління конкурентоспроможністю сільськогосподарських підприємств в умовах стратегічних трансформаційних перетворень аграрної сфери.

**Область застосування.** Розроблена методика призначена для обґрунтування можливої стратегії дій у проблемних ситуаціях як цілісності в гармонійній єдності і взаємодії чинників зовнішнього та внутрішнього середовища.

**Апробація.** Рекомендації у різних модифікаціях реалізовані в управлінні агропромислового розвитку Запорізької обласної державної адміністрації та ряді управлінь агропромислового розвитку районних державної адміністрацій, а також в ПП «Молокозавод-ОЛКОМ», ПП «Могучий»; ТОВ «Олександрівка», ПП «Аскон» – щодо формування результативної системи управління конкурентоспроможністю підприємств, щодо управління конкурентоспроможністю підприємств які сприяють підвищенню ефективної діяльності підприємств агропромислового виробництва на внутрішньому і зовнішньому ринках, щодо оцінки впливу витрат на рівень якості сільськогосподарської продукції.

**Основний результат.** Рекомендації висвітлюють методику формування результативної системи управління конкурентоспроможністю сільськогосподарських підприємств на принципах упереджувального підходу до вирішення та методику формування стратегічного портфеля системоутворювальних факторів як потенційних можливостей підприємств, нарощування конкурентоспроможності в умовах трансформаційних змін для забезпечення факторів збалансованого розвитку підприємств у конкурентному середовищі.

Дані рекомендації дозволяють сільськогосподарським товаровиробникам розробити стратегію дії у проблемних ситуаціях як цілісності в гармонійній єдності і взаємодії чинників: управлінського, організаційного, біологічного, технологічного, технічного, кадрового, фінансово-економічного, інноваційно-інвестиційного, маркетингового, інформаційно-комунікативного та психологічного напрямку, що забезпечує ефективне функціонування і розвиток підприємств в конкурентному середовищі.

**Автор розробки:** д.е.н. Нестеренко С.А.

## **ОЦІНКА КОНКУРЕНТОСПРОМОЖНОСТІ ФЕРМЕРСЬКИХ ГОСПОДАРСТВ ЗА ВИТРАТАМИ**

**Мета рекомендацій** – обґрунтування методичного підходу щодо оцінки конкурентоспроможності фермерських господарств у площині ціноутворення, а саме – з позиції аналізу існуючої номенклатури витрат, темпи зміни яких суттєво різняться протягом періодів дослідження.

**Область застосування.** Розроблена методика призначена для мінімізації виробничих витрат, що вплине на підвищення прибутку та відповідно конкурентоспроможності фермерських господарств.

**Апробація.** Рекомендації реалізовані у фермерському господарстві «Лідер» Веселівського району Запорізької області.

**Основний результат.** При оцінці конкурентоспроможності фермерських господарств розроблено блок-схему її оцінки за витратами. У розрахунках по фермерських господарствах Запорізької області простежуються наступні тенденції: частка витрат на оплату праці в структурі загальних витрат фермерських господарств зменшується, а в абсолютному відображенні – зростає; частка матеріальних витрат залишається майже незмінною при постійному вартісному їх підвищенні, що дає підстави стверджувати про деяке підвищення рівня техніко-технологічного забезпечення фермерських господарств; оцінка структури витрат за окремими елементами показує зниження таких з них, як насіння і посадковий матеріал, нафтопродукти, електроенергія, оплата послуг і робіт, виконаних сторонніми організаціями, та інші матеріальні витрати та суттєве підвищення відрахувань на соціальні заходи і витрат на мінеральні добрива, запасні частини, ремонтні та будівельні матеріали для ремонту; знижується частка амортизаційних відрахувань; різноплановість у динаміці зміни витрат підтверджує значний диспаритет цін і нееквівалентність міжгалузевого обміну (особливо це простежується на прикладі зростання витрат на мінеральні добрива).

Використання методики доводить необхідність обов'язкової оцінки виробничих витрат фермерського господарства за статтями та елементами у натуральному та вартісному вираженні. Розміри фермерських господарств повинні забезпечувати оптимальний обсяг виробництва продукції, рівень впливу якого на рівень витрат зумовлює необхідність поділу витрат виробництва на постійні та змінні. Частка постійних і змінних витрат формується відповідно до поділу витрат за елементами.

**Автор розробки:** д.е.н. Яворська Т. І.

## **ФОРМУВАННЯ ВИТРАТ І СОБІВАРТОСТІ ПРОДУКЦІЇ В СІЛЬСЬКОГОСПОДАРСЬКИХ ПІДПРИЄМСТВАХ**

**Мета рекомендацій** – розроблення практичних положень щодо формування витрат у сільськогосподарських підприємствах України для забезпечення достовірного й оперативного визначення собівартості продукції, що забезпечить прийняття виважених та обґрунтованих рішень на різних рівнях управління для досягнення високоефективного виробництва.

**Область застосування.** Розроблена методика призначена для формування витрат у сільськогосподарських підприємствах та визначення собівартості продукції.

**Апробація.** Рекомендації реалізовані в ПП «Аскон», ПАТ НВО «Чернігівкартопля», Департаменті агропромислового розвитку Запорізької обласної державної адміністрації.

**Основний результат.** Застосування спрощеної системи обліку і оподаткування сільськогосподарськими підприємствами призвело до відсутності повного й оперативного відображення виробничих витрат. У сукупності із їх фінансовою неспроможністю це обумовило необ'єктивну оцінку вартості основних засобів у сільськогосподарських підприємствах та викривлений облік амортизаційних витрат. Запропонований методичний підхід щодо забезпечення об'єктивності формування цих витрат передбачає використання алгоритму переоцінки вартості основних засобів з урахуванням особливостей розвитку аграрних підприємств для реального визначення амортизаційних витрат. Практичне застосування поопераційного контролю фактичних витрат та їх зіставлення з плановими дає можливість коригувати та оперативно розраховувати виробничу собівартість на кожному етапі виробництва для визначення оптимального рівня ціни реалізації та рівня рентабельності виходячи з фактичних витрат у момент реалізації продукції ще до складання річної фінансової звітності. Такий підхід дає змогу досягти економії витрат близько 15 %. Особливості формування витрат за умов інфляційно-девальваційних процесів полягають в обліку виробничих витрат безпосередньо на відповідних етапах технологічного процесу, проте під час реалізації виробленої продукції та закупівлі матеріально-технічних ресурсів для наступного циклу вартість останніх є значно вищою. Це також зумовлює викривлення результативних економічних показників діяльності сільськогосподарських підприємств. Розроблено підходи щодо забезпечення об'єктивного відображення витрат за відповідної ринкової ситуації. Цей підхід дозволить сільськогосподарським підприємствам отримувати достовірну оцінку рівня дохідності їхньої господарської діяльності.

**Автор розробки:** к.е.н. Цап В.Д.



## **ВИЗНАЧЕННЯ ДОПУСТИМИХ РІВНІВ ОРЕНДНОЇ ПЛАТИ ЗА СІЛЬСЬКОГОСПОДАРСЬКІ УГІДДЯ**

**Мета рекомендацій** – визначення розміру орендної плати та можливостей її сплати перед укладанням договору оренди та визначення можливостей сплати орендної плати перед виконанням договору оренди в певний рік.

**Область застосування.** Розроблена методика призначена для встановлення допустимих рівнів орендної плати за сільськогосподарські угіддя приватної та державної власності, які використовуються для товарного виробництва.

**Апробація.** Рекомендації у різних модифікаціях реалізовані в ТОВ «Інтер», ФГ «Степове-2001», Управлінні агропромислового розвитку Мелітопольської районної державної держадміністрації.

**Основний результат.** Розрахунки включають в себе визначення максимальної орендної плати, яка забезпечує просте відтворення, та максимальної орендної плати, яка забезпечує певний рівень розширеного відтворення. Одночасно визначаються можливості сплати орендної плати на основі розрахунку необхідного рівня рентабельності виробництва, яку орендар повинен мати для забезпечення виплати мінімальної, максимальної та договірної орендної плати, та розрахунку нормативної рентабельності для визначення нормативного прибутку орендаря.

Використання методики дозволяє приймати ефективні рішення стосовно розмірів та структури землекористування, що особливо важливо в умовах високого рівня чи зростання конкуренції за землю на купівлю чи її оренду, в умовах активних процесів зміни власників земельних паїв та ймовірного запровадження ринку купівлі-продажу сільськогосподарських угідь товарного виробництва як чинників нестійкості землекористування.

Розрахунки дозволяють визначити, який варіант розмірів та структури орендної плати є найбільш доцільним, виходячи із попиту орендодавців та економіко-фінансових можливостей орендарів. Конкретні розміри натуральної, відробіткової та грошової орендної плати визначаються для різних рівнів продуктивності угідь, витрат, цін, обсягів нетоварної продукції та інших чинників, у тому числі в динаміці протягом можливого терміну оренди.

Розрахунки різних варіантів дозволяють визначити прийнятний діапазон і конкретний розмір договірної орендної плати, який закладається в договір і забезпечує нормативну величину прибутку з метою формування простого відтворення та мінімального підприємницького інтересу, а також у разі необхідності дає змогу збільшувати договірну орендну плату.

**Автор розробки:** к.е.н. Прус Ю.О.

# ОПТИМІЗАЦІЯ ОПОДАТКУВАННЯ СУБ'ЄКТІВ ГОСПОДАРЮВАННЯ АГРАРНОГО СЕКТОРУ ЕКОНОМІКИ ТА ПРОГНОЗУВАННЯ ВПЛИВУ ЗМІН У ПОДАТКОВОМУ ЗАКОНОДАВСТВІ НА ЇХ ФІНАНСОВІ ПОКАЗНИКИ

**Мета рекомендацій** – визначення напрямів оптимізації оподаткування суб'єктів господарювання аграрного сектору економіки (перехід на загальну або спрощену систему оподаткування), прогнозування впливу змін в порядку оподаткування сільськогосподарських підприємств (зміни щодо нарахування ПДВ, зміни ставок єдиного податку, коефіцієнтів індексації нормативної грошової оцінки земель, порядку оподаткування заробітної плати) на суми коштів, які повинні бути сплачені підприємством до бюджету, розміри прибутку, рентабельності тощо.

**Область застосування.** Рекомендації призначені для суб'єктів господарювання аграрного сектору економіки, зокрема, сільськогосподарських підприємств, які використовували спецрежим ПДВ, були платниками єдиного податку (четвертої групи).

**Апробація.** Рекомендації були апробовані в ДПДГ "Відродження" Мелітопольського району Запорізької області.

**Основний результат.** Законодавство щодо оподаткування має значний вплив на прийняття управлінських рішень щодо подальшої діяльності підприємств. Сільськогосподарські підприємства щороку стикаються з кардинальними змінами в порядку оподаткування їх діяльності.

Розрахунки згідно рекомендацій включають в себе визначення сум окремих податків і зборів на наступний рік, визначення прогнозного розміру чистого прибутку, рентабельності, податкового навантаження на 1 га.

За результатами розрахунків сільськогосподарські підприємства мають можливість коригувати свою галузеву структуру, розширюючи ті галузі, які мають можливість отримати державну підтримку, а також прийняти рішення про перехід на іншу систему оподаткування (загальну або спрощену III або IV групи).

Кафедра фінансів, банківської справи та страхування ТДАТУ пропонує навчальні послуги щодо податкового планування, нарахування окремих податків і зборів, складання податкової звітності з використанням спеціалізованого програмного забезпечення.

**Автори розробки:** к.е.н. Яцук О.О., к.е.н. Косторной С.В.,  
к.е.н. Цап В.Д., Дмитров М.І.

## **ФІНАНСОВО-КРЕДИТНЕ ЗАБЕЗПЕЧЕННЯ ПІДПРИЄМСТВ АГРАННОГО СЕКТОРУ ЕКОНОМІКИ**

**Мета рекомендацій** – визначення оптимальних умов залучення фінансових ресурсів аграрними підприємствами з урахуванням сучасних вимог та пропозицій фінансового ринку; моніторинг кредитних продуктів та лізингових послуг для аграрних підприємств; оцінка кредитного рейтингу підприємства та надання рекомендацій щодо його підвищення; визначення рівня забезпечення кредитних зобов'язань залежно від суми кредиту та кредитного рейтингу підприємства; розробка оптимального графіку погашення кредиту (займу); оптимізація умов лізингового договору, зокрема визначення розміру лізингових платежів з урахуванням фінансового стану і платіжних можливостей лізингоодержувача; залучення додаткових фінансових ресурсів за допомогою альтернативних форм кредитування - форвардних операцій та аграрних розписок.

**Область застосування.** Розроблені рекомендації можуть бути використані аграрними підприємствами різних форм власності та організаційно-правових форм господарювання.

**Апробація.** рекомендації реалізовані на підприємствах аграрної галузі Мелітопольського, Якимівського та Приазовського районів Запорізької області.

**Основний результат.** Моніторинг кредитних продуктів та лізингових послуг для аграрних підприємств дозволить проаналізувати усі наявні пропозиції фінансових установ та для кожного конкретного підприємства запропонувати найбільш вигідні умови кредитування й лізингу, враховуючи об'єкт кредитування, ціну та термін кредиту, коефіцієнт покриття. Оцінка кредитного рейтингу підприємства на основі фінансової звітності дозволить визначити клас підприємства-позичальника, оцінити наявні позитивні та негативні тенденції у зміні основних фінансових коефіцієнтів, а також розробити рекомендації щодо поліпшення фінансового стану підприємства й, відповідно, кредитного рейтингу. Розрахунок обсягу забезпечення, з урахуванням бажаної суми кредиту та класу позичальника дозволить проаналізувати стан та структуру заставного майна, рівень його достатності для покриття кредиту та своєчасно скоригувати відповідно до вимог банку. Враховуючи індивідуальні особливості підприємства, динаміку його грошових надходжень та витрат, можна скласти пропозиції щодо погашення кредиту та сплати відсотків.

Використання пропозицій дозволить більш ефективно спланувати процес залучення додаткових фінансових ресурсів із максимальним задоволенням потреб підприємства та вимог фінансових установ.

**Автори розробки:** к.е.н, Яцух О.О., к.е.н. Радченко Н.Г.,  
к.е.н. Цап В.Д., Дмитров М.І.



## **ОЦІНКА ФІНАНСОВОГО СТАНУ, ФІНАНСОВИХ РЕЗУЛЬТАТІВ ТА ЙМОВІРНОСТІ БАНКРУТСТВА СУБ'ЄКТІВ ГОСПОДАРЮВАННЯ АГРАРНОГО СЕКТОРУ ЕКОНОМІКИ**

**Мета рекомендацій** – оцінка фінансового стану та ймовірності банкрутства, аналітична обробка основних фінансових результатів діяльності суб'єктів господарювання аграрного сектору економіки та обґрунтування напрямів забезпечення їх стійкого розвитку як на основі самофінансування, так і шляхом розширення можливостей залучення коштів на фінансовому ринку.

**Область застосування.** Розроблена методика спрямована на обґрунтування припустимих рівнів показників фінансового стану для визначення оптимальних співвідношень між окремими складовими активів суб'єкта господарювання та джерелами їх формування, підвищення прибутковості та уникнення банкрутства.

**Апробація.** Рекомендації у різних модифікаціях апробовані в сільськогосподарських підприємствах Мелітопольського та Якимівського районів Запорізької області.

**Основний результат.** Розрахунки включають в себе оцінку майнового стану, платоспроможності і ліквідності, фінансової стійкості, прибутковості та ділової активності; визначення стійкості фінансового стану за критерієм стабільності джерел покриття запасів; визначення зони і запасу фінансової стійкості; складання платіжного балансу та визначення рівня платіжної готовності; оцінку рівня ліквідності балансу; оцінку санаційної спроможності суб'єкта господарювання на основі Методичних рекомендацій щодо виявлення ознак неплатоспроможності підприємства та ознак дій з приховування банкрутства, фіктивного банкрутства чи доведення до банкрутства.

Використання методики дозволяє обґрунтувати напрями підвищення прибутковості господарювання з використанням сучасних методів управління прибутком; визначити граничні показники фінансового стану суб'єктів господарювання аграрного сектору економіки; визначити оптимальну структуру капіталу за критерієм максимізації рівня фінансової рентабельності і за критерієм мінімізації його вартості; розробити план фінансової санації відповідно до Типової форми плану санації боржника у справі про банкрутство та рекомендації щодо погодження плану фінансової санації.

Кафедра фінансів, банківської справи та страхування ТДАТУ пропонує навчальні послуги з питань оцінки фінансового стану, фінансових результатів та ймовірності банкрутства суб'єктів господарювання аграрного сектору економіки.

**Автори розробки:** к.е.н. Яцух О.О., к.е.н. Захарова Н.Ю.,  
к.е.н. Демченко І.В., к.е.н. Цап В.Д., Дмитров М.І.

## ФОРМУВАННЯ ФІНАНСОВОГО ПОТЕНЦІАЛУ СІЛЬСЬКОГОСПОДАРСЬКИХ ПІДПРИЄМСТВ

**Мета** рекомендацій – розроблення практичних положень щодо формування фінансового потенціалу сільськогосподарських підприємств, діючих в умовах обмежень фінансової діяльності.

**Область застосування.** Розроблена методика призначена для формування фінансового потенціалу з метою стабільного функціонування сільськогосподарських підприємств.

**Апробація.** Рекомендації реалізовані в Управлінні агропромислового розвитку Якимівської та Василівської районної державної адміністрації у Запорізькій області, ФГ «Таврія-Скіф», ПП «Аскон».

**Основний результат.** Формування фінансового потенціалу базується на комплексному дослідженні фінансового забезпечення сільськогосподарського виробництва, вивченні зовнішніх умов функціонування сільськогосподарських підприємств, аналізі їх фінансового стану та здатності протидіяти ризикам, вивченні напрямів інтенсивного та ефективного використання фінансових ресурсів. Наведено шість груп індикаторів фінансового потенціалу і 31 показник, що дозволяють комплексно оцінити та порівняти стан розвитку сільського господарства із загальноекономічними показниками в економіці. При виборі стратегії формування фінансового потенціалу сільськогосподарських підприємств оцінюються фінансові потоки, які використовуються в якості джерела додаткового доходу (витрат) на відновлення фінансової діяльності суб'єктів господарювання.

Формування фінансового потенціалу сільськогосподарських підприємств забезпечує: інтенсивність використання фінансових ресурсів сільського господарства до 1,5 разів, інтенсивність фінансового забезпечення в 1,3 разів, зниження ризику фінансування галузі до 68%. Еталонний модуль стабільного рівня фінансового потенціалу сільськогосподарських підприємств за чистим доходом агрокліматичної зони Степу формується від 40%, за чистим прибутком від 56%. Нормативна структура фінансового забезпечення: фінансові ресурси – 21%, довгострокові та короткострокові кредити банків – 12% та 7% відповідно, державна фінансова підтримка – 60%. Параметри зміни ліквідності фінансових потоків при розрахунку номінального та реального фінансового потоку скоригованого на індекс інфляції та ризик доходності має складати в межах від 1,0 (абсолютно ліквідний) до 0,5 (умовно неліквідний).

**Автор розробки:** д.е.н., доц. Трусова Н.В.

## **СТРАХОВИЙ ЗАХИСТ СУБ'ЄКТІВ ГОСПОДАРЮВАННЯ АГРАРНОГО СЕКТОРУ ЕКОНОМІКИ**

**Мета рекомендацій** – аналіз інформації про страхові компанії, що надають послуги зі страхування аграрних ризиків; моніторинг страхових продуктів для аграрних підприємств; визначення оптимальних умов страхового захисту (страхового тарифу, переліку ризиків, франшизи та/або страхового покриття тощо) суб'єктів господарювання аграрного сектору економіки з урахуванням сучасних вимог та пропозицій страхового ринку; сприяння дотримання агровиробниками основних положень договору страхування з метою якісного та своєчасного отримання страхового відшкодування (у разі настання страхового випадку).

**Область застосування.** Рекомендації призначені для суб'єктів господарювання аграрного сектору економіки, які мають на меті отримати страховий захист від пошкодження та/або втрати сільськогосподарської продукції та/або майна.

**Апробація.** Рекомендації апробовані на сільськогосподарських підприємствах Мелітопольського, Якимівського та Приазовського районів Запорізької області.

**Основний результат.** Вивчення інформації про страховиків, що надають послуги зі страхування аграрних ризиків, дозволить обрати надійну страхову компанію. Зокрема, дотримуючись рекомендацій, треба звернути увагу на такі моменти як: репутація страховика; ліцензія на проведення страхування сільськогосподарської продукції; досвід страхування сільськогосподарських ризиків; фінансові показники страхової компанії тощо.

Моніторинг страхових продуктів для аграрних підприємств дозволить проаналізувати усі наявні пропозиції страховиків та для кожного конкретного підприємства запропонувати найбільш вигідні умови страхування, враховуючи об'єкт страхування, страховий тариф, перелік ризиків, франшизи та/або страхового покриття, механізм страхового відшкодування тощо.

Рекомендації щодо дотримання агровиробниками основних положень договору страхування (особливо тих, що стосуються додержання агротехнологій, процедури фіксації настання страхового випадку та надання необхідної інформації з приводу цього та ін.) забезпечить отримання належного їм страхового відшкодування.

Використання пропозицій дозволить агровиробнику придбати якісні страхові продукти із максимальним задоволенням потреб підприємства та вимог страхових організацій.

**Автори розробки:** к.е.н. Яцух О.О., к.е.н. Рубцова Н.М.,  
к.е.н. Чкан І.О., к.е.н. Цап В.Д., Дмитров М.І.



## **ОРГАНІЗАЦІЯ ВИРОБНИЧО-ГОСПОДАРСЬКОЇ ДІЯЛЬНОСТІ ОСОБИСТИХ СЕЛЯНСЬКИХ ГОСПОДАРСТВ**

**Мета рекомендацій** – розробка моделі поетапного переходу особистого селянського господарства від виробництва овочів на вирощування плодово-ягідних культур.

**Область застосування.** Розроблена модель призначена для підвищення рівня ефективності виробничо-господарської діяльності особистих селянських господарств з можливістю подальшого переходу на підприємницькі засади функціонування.

**Апробація.** Рекомендації реалізовані в СОК «Ягідка» Мелітопольського району, Запорізької області.

**Основний результат.** Відповідна галузева трансформація дозволяє подовжити термін існування селянського господарства сімейно-трудового типу, знижуючи рівень інтенсивності використання фізичної праці. Розрахунки включають в себе аналіз системи показників, які характеризують результати виробничо-господарської діяльності особистих селянських господарств. Наступний етап включає оцінку перспектив розвитку селянського господарства у відповідності до обраного галузевого напрямку.

Цілі, на основі яких будується модель, передбачають стимулювання еволюційного переходу селянського господарства на підприємницькі засади економічної діяльності, обґрунтування доцільності трансформації на сімейне фермерське господарство.

Наступним етапом є оцінка можливості перетворення селянського господарства на суб'єкта аграрного підприємництва із набуттям відповідного юридичного статусу.

За рахунок зміни напрямку діяльності відбувається скорочення затрат фізичної праці на 1,1 тис. люд.-год. і збільшення матеріальних та грошових затрат на 6 тисяч гривень або вдвічі. Однак при цьому зосередження на вирощуванні плодово-ягідної продукції дає можливість збільшити умовний чистий дохід до 120,4 тисяч гривень з 56,4 тисяч гривень, а рівень рентабельності прогнозується в розмірі 260%. Рівень товарності пропонується зберігати незмінним (74%), що дає можливість реалізувати вирощену продукцію, відбираючи овочі, фрукти та ягоди відповідно до вимог ринку. Таким чином практичне впровадження запропонованих рекомендацій має великий позитивний ефект не лише для сільськогосподарського виробника, а й для споживацької маси, підвищуючи рівень їхніх реальних доходів за рахунок зменшення реалізаційної ціни.

**Автор розробки:** д.е.н. Кальченко С.В.

## СТВОРЕННЯ ТА ФУНКЦІОНУВАННЯ СІЛЬСЬКОГОСПОДАРСЬКИХ ОБСЛУГОВУЮЧИХ КООПЕРАТИВІВ

**Мета рекомендацій** – створення сільськогосподарського обслуговуючого кооперативу: розробка проекту кооперативу, обґрунтування мети, завдання, місії кооперативу, розробка організаційної та управлінської структури, економічні розрахунки, пов'язані зі створенням та діяльністю кооперативу, підготовка статуту та правил внутрішньогосподарської діяльності.

**Область застосування.** Розроблені методичні вказівки для сільськогосподарських підприємств різних форм власності використовуються для створення та функціонування сільськогосподарського обслуговуючого кооперативу, а також розробки бізнес-плану роботи кооперативу.

**Апробація.** Рекомендації у різних модифікаціях реалізовані в бізнес-планах проектних СГОК на базі сільськогосподарських підприємств Запорізької області.

**Основний результат.** Розрахунки включають в себе визначення оптимальних обсягів участі членів-учасників в обслуговуючій кооперації, що забезпечить останнім економію витрат на збуті та послугах, а також максимізацію прибутків самих підприємств. Одночасно визначаються витрати роботи кооперативу, його чисельний склад, накладі витрати. Формуються розміри фондів кооперативу та вступних внесків членів-учасників, проводяться розрахунки та облік обсягів отриманих послуг через кооператив, розрахунки економічного ефекту, членів-учасників кооперації.

Використання методики дозволяє приймати ефективні рішення стосовно проведення постачальницької, переробної та збутової політики аграрних господарств різних, що особливо важливо в умовах зростання конкуренції на ринках сільськогосподарської продукції.

Розрахунки дозволяють визначити, який варіант створеного сільськогосподарського обслуговуючого кооперативу за видами діяльності та розмірами є найбільш доцільним, виходячи із розмірів підприємств та їх витрат на виробничо-збутову діяльність.

Розрахунки різних варіантів створення та функціонування обслуговуючого кооперативу дозволяють визначити прийнятну ступінь участі кожного з потенційних членів-учасників.

**Автори розробки:** к.е.н. Колокольчикова І.В., к.е.н. Шквиря Н.О.

## **МЕХАНІЗМ УПРАВЛІННЯ ПРОДУКТИВНІСТЮ ПРАЦІ В СИСТЕМІ ЗАБЕЗПЕЧЕННЯ ЯКОСТІ ЖИТТЯ НАСЕЛЕННЯ**

**Мета рекомендацій** – розробка методики управління продуктивністю праці в системі забезпечення якості життя населення.

**Область застосування.** Розроблені рекомендації спрямовані на підвищення якості життя населення на основі зростання продуктивності праці і стабільного розвитку виробничої сфери.

**Апробація.** Рекомендації у різних модифікаціях реалізовані на підприємствах машинобудівної промисловості.

**Основний результат.** Рекомендації висвітлюють методологічні підходи щодо напрямів забезпечення зростання продуктивності праці переважно шляхом модернізації економіки. Підвищення якості життя населення і підтримання тенденцій його зростання є стратегічною метою суспільства і діяльності органів управління, а науково-технічний процес і сфера матеріального виробництва виступають як засоби досягнення поставленої мети.

Методологічний підхід при впровадженні цих основних напрямів базується на методах економічного аналізу, експертних оцінках, бальному методі і теорії класифікації, а також державне програмне регулювання, яке ґрунтується на нормативно-правовому та науково-методичному забезпеченні сфери організації праці.

Пропоновані методики базуються на оцінці якості трудового життя працездатної частини населення України згідно розрахунку інтегрального показника та світових загально прийнятих методик і тенденцій. Оцінка якості життя населення і ефективність соціальної політики можлива тільки на основі комплексної методики оцінки якості життя населення країни.

Крім того, у розробках акцентується, що ефективність управління продуктивністю праці в сучасних умовах господарювання не може розглядатись окремо від соціально-економічного розвитку підприємств, оскільки це взаємопов'язані чинники ефективності виробництва, діяльності підприємства та суспільства в цілому.

Дані рекомендації є корисними для керівників підприємств та державних адміністрацій.

**Автор розробки:** д.е.н. Синяєва Л.В.



## ОНОВЛЕННЯ МОТИВАЦІЙНОГО МЕХАНІЗМУ В СІЛЬСЬКОГОСПОДАРСЬКИХ ПІДПРИЄМСТВАХ

**Мета рекомендацій** – оновлення діючих механізмів мотивування персоналу у підприємствах різних форм власності й господарювання.

**Область застосування.** Розроблена методика призначена для обґрунтування удосконалення механізмів стимулювання до праці та встановлення оптимальних розмірів економічного заохочення.

**Апробація.** Рекомендації у різних модифікаціях реалізовані в ТОВ ВКФ «Мелітопольська черешня», Управлінні агропромислового розвитку Мелітопольської райдержадміністрації.

**Основний результат.** Рекомендації висвітлюють новітні методичні підходи щодо організації механізму заохочення до праці на всіх етапах його відтворення причетного до сучасних реалій згідно світових загальноприйнятих методик і тенденцій.

*Таблиця 1*

**Узагальнена схема заохочень при організаційних методах управління різнорівневою мотивацією персоналу**

Загальна винагорода				
Матеріальне заохочення				Нематеріальне заохочення
Пряме		Непряме		
Фіксована частина	Змінна частина	Програми соціального захисту	Додаткові пільги	Державне
Базова заробітна плата	Річні преміальні виплати	Обов'язкові (встановлені державою)	Загальнодоступні	
Додаткові виплати й компенсації	Довгострокові преміальні виплати	Добровільні (індивідуальні страхові або корпоративні)	Індивідуальні (для окремих категорій працівників)	Корпоративне

У рекомендаціях викладено сутність застосування новітніх форм та систем стимулювання як економічного, так і неекономічного характеру з урахуванням діючих правових норм та аспектів. Дані рекомендації є корисними для працівників апарату управління на рівні підприємств та державних адміністрацій; представників різнорівневого менеджменту підприємств діючих форм власності й господарювання.

**Автор розробки:** к.е.н. Бочарова Н.О.

## **ЕНЕРГЕТИЧНИЙ МЕНЕДЖМЕНТ ЛОГІСТИЧНИХ СИСТЕМ ВИРОБНИЦТВА І ЗБУТУ НАСІННЯ СОНЯШНИКУ В СІЛЬСЬКОГОСПОДАРСЬКИХ ПІДПРИЄМСТВАХ**

**Мета рекомендацій** – розробка сценаріїв енергетичного менеджменту логістичних систем виробництва і збуту насіння соняшника з метою мінімізації логістичних і енергетичних витрат в сільськогосподарських підприємствах.

**Область застосування.** Розроблена методика призначена для встановлення стратегічних та тактичних можливостей на засадах оцінки та аналізу управлінських дій спрямованих на економію палива, які впливають на загальні економічні результати виробництва.

**Апробація.** Рекомендації у різних модифікаціях реалізовані в ТОВ «Агрофірма Мир», ПП «Злак», Управлінні агропромислового розвитку Мелітопольської райдержадміністрації.

**Основний результат.** Розрахунки включають визначення складу показників, які визначають результати енергетичного менеджменту в логістичній системі виробництва і збуту насіння соняшника і виражені у загальних економічних результатах виробництва. Наступний етап включає визначення стратегічних настанов які будуть формувати стратегію енергетичного менеджменту підприємства.

Показники в моделі упорядковуються, виходячи із стратегічних цілей, тому інтегральна оцінка їх виконання є комплексною оцінкою рівня ефективності системи управління. Цілі, на основі яких будується модель, можуть мати різну значимість для підприємства, тому використовується загальний алгоритм розрахунку узагальнюючих оцінок з урахуванням коефіцієнтів порівняльної значимості цілей

Оцінка рівня використання тактичних можливостей показує зв'язок між приростом оцінки рівня реалізації стратегічних можливостей, які викликані змінами у структурі зазначених цілей і оцінкою самих структурних змін. Оцінка рівня стратегічних можливостей визначає досягнення цілей підприємства у зазначеному періоді

Наступним етапом є проведення сценарного аналізу спрямованого на моделювання потенційних важелів впливу на систему управління. Визначаються показники та напрямки їх змін які дають найбільші зміни коефіцієнтів стратегічних та тактичних можливостей.

**Автор розробки:** Захарченко О.Г.

## ОЦІНКА ІНВЕСТИЦІЙНОЇ ПРИВАБЛИВОСТІ САДІВНИЦЬКИХ ПІДПРИЄМСТВ

**Мета рекомендацій** – рейтингова оцінка інвестиційної привабливості садівницьких підприємств, яка враховує найважливіші параметри інвестиційної привабливості садівницьких підприємств та інтереси різних груп інвесторів.

**Область застосування.** Розроблена методика допоможе господарствам при оцінці свого положення серед інших садівницьких підприємств; потенційним інвесторам – у отриманні інформації, яка сприятиме вибору об'єкта капіталовкладень, а органам управління – у коригуванні розподілу коштів, в межах програм державної підтримки галузі.

**Апробація.** Пропозиції та методичні рекомендації щодо оцінювання інвестиційної привабливості та складання рейтингів садівницьких підприємств регіону ухвалені до використання Управлінням агропромислового розвитку Мелітопольської районної державної адміністрації.

**Основний результат.** За запропонованою методикою здійснено оцінку садівницьких підприємств південного Степу України, виділено групи підприємств залежно від рівня їх інвестиційної привабливості.

За результатами проведених досліджень щодо рівня інвестиційної привабливості для фінансово-кредитних установ виокремлюється три групи садівницьких підприємств. Перша група (підприємства з високим рівнем інвестиційної привабливості) – це підприємства зі значенням інтегрованого показника 2 і вище, друга (з середнім рівнем) – від 1 до 2, третя (з низьким рівнем) – менше 1. При групуванні підприємств за рівнем інвестиційної привабливості для стратегічних інвесторів виділено чотири групи садівницьких підприємств: перша має значення інтегрованого показника 2 і вище, друга – від 1,5 до 2, третя – від 1 до 1,5, четверта – менше 1. До груп підприємств з високим рівнем інвестиційної привабливості для обох груп потенційних інвесторів належать високоспеціалізовані садівницькі підприємства або підприємства з розвиненим садівництвом.

Оскільки при проведенні обчислень враховується як значення, так і тенденція змін показників, то рівень інвестиційної привабливості підприємств з часом буде змінюватися. Таким чином, подібний рейтинг можна розраховувати регулярно через певний період часу, що дозволить побачити та проаналізувати зміни ситуації в галузі.

**Автор розробки:** к.е.н. Власюк Ю.О.



## СТВОРЕННЯ НАУКОВОГО ПАРКУ

**Мета рекомендацій** – визначення організаційно-правових та економічних засад створення та функціонування наукового парку задля розвитку науково-технічної та інноваційної діяльності.

**Область застосування.** Розроблені пропозиції призначені для створення та функціонування наукового парку в регіоні.

**Апробація.** Науково-практична цінність рекомендацій підтверджена Департаментом агропромислового розвитку Запорізької облдержадміністрації, Управлінням агропромислового розвитку Мелітопольської райдержадміністрації, Мелітопольською дослідною станцією садівництва імені М.Ф. Сидоренка, Інституту садівництва Національної академії аграрних наук України.

**Основний результат.** Мета створення наукового парку – розвиток науково-технічної та інноваційної діяльності, ефективне та раціональне використання наявного наукового потенціалу, матеріально-технічної бази для комерціалізації результатів наукових досліджень та їх впровадження на вітчизняному та закордонному ринках.

Запропонована організаційна структура наукового парку, визначені його головні функції, пріоритетні напрямки інноваційної діяльності, організаційно-правова форма господарювання, структура управління, джерела фінансування.

Визначені організаційно-правові аспекти створення та функціонування наукового парку. Обґрунтовані склад та функціональні обов'язки керівників і спеціалістів наукового парку.

Створення наукового парку дозволить ефективно поєднати науку, освіту та виробництво, сприятиме створенню інноваційного продукту, використанню і комерціалізації результатів наукових досліджень та розробок, що зумовить випуск на ринок інноваційної продукції – нових конкурентоздатних товарів і послуг.

**Автор розробки:** к.е.н. Грицаєнко М. І.

## НДІ ЗРОШУВАНОВОГО САДІВНИЦТВА

### ТЕХНОЛОГІЯ ВИРОБНИЦТВА ПЛОДОВИХ КУЛЬТУР НА ПІВДНІ УКРАЇНИ

№ п/п	Найменування операцій	Склад МТА	Опис
1	Обробіток пристовбурних смуг плодівних насаджень		<p>Дослідний зразок фрезерної машини МФ-1М з робочими органами у вигляді ножів, які обертаються навколо вертикальної вісі. Розроблена кафедрою сільськогосподарських машин ТДАТУ спільно із ПП НВК «РОСТА».</p> <p><b>Технічна характеристика машини:</b></p> <ul style="list-style-type: none"> <li>- потужність на привод - 4-6 кВт;</li> <li>- глибина обробітку ґрунту – 8-10 см;</li> <li>- ширина захвату – 70 см;</li> <li>- наробіток на технічну відмову – до 500 год.</li> </ul>



<p>2</p> <p>Хімічний захист рослин</p>		<p>Дослідний зразок машини для обприскування «Оприскувач тунельний садовий ОТС-1», розроблена кафедрою сільськогосподарських машин ТДАТУ спільно із Товариством з обмеженою відповідальністю «Агро-Фенікс».</p>
<p>3</p> <p>Підготовка кісточок плодочок культур до сівби</p>		<p>Установка для калібрування посівного матеріалу плодочок кісточкових культур розроблена кафедрою деталей машин Таврійського ДАТУ спільно із Інститутом зрошуваного садівництва ім. М.Ф. Сидоренка.</p> <p>Призначена для отримання однорідної за розмірами фракції кісточок, що будуть посаджені в перше поле розсадника.</p>



4	Викопування саджанців плодкових культур	 <p>Плуг для викопування саджанців плодкових культур викопує ряд саджанців з розпушенням ґрунту для їх вибірки.</p> <p>Технічна характеристика:</p> <ul style="list-style-type: none"> <li>- глибина викопування – 0,4 м</li> <li>- ширина захоплення - 55 м</li> <li>- частота обертання приводного валу ексцентрикового приводу - <math>5,6 \text{ c}^{-1}</math></li> <li>- агрегаткування з трактором</li> <li>- тягове класу до - 30кН</li> <li>- привід від ВВП трактора - 540 об/хв.</li> </ul>
---	---	---

**Автори розробки:** д.т.н., Караєв О.Г.

## ТЕХНОЛОГІЯ ВИРОЩУВАННЯ ОВОЧЕВИХ КУЛЬТУР НА ПІВДНІ УКРАЇНИ

№ п/п	Найменування операцій	Склад МТА	Опис
1	Створення щільних і однакових гряд ідеальної форми		<p>Грядкоутворювач фрезерний ГП-1,4 створює оптимальну щільність ґрунту завдяки високому ступеню кришіння, підвищує її біологічну і біохімічну активність, покращує всі фізичні властивості ґрунту, що сприяє підвищенню врожайності овочевих культур.</p> <p>Технічна характеристика:</p> <ul style="list-style-type: none"> <li>– продуктивність – 0,5-0,75 га / год;</li> <li>– робоча швидкість – 3-4,5 км/год;</li> <li>– глибина розпуш. ґрунту – до 300 мм.</li> </ul>
2	Сівба насіння овочевих культур		<p>Комплекс цибулинний тракторний КЛТ (СЛТ-4/1) призначений для рядкові посадки цибулі-сівка, часнику, цибулин квіткових культур тощо, як на рівній поверхні, так і на гряді з одночасним внесенням добрив, укладанням труби крапельного зрошення, мульчуванням ґрунту біоплівкою та контролем висадки.</p> <p>Технічна характеристика:</p> <p>тип машини – полупричіпний швидкість руху – 2 -4 км/год тип сошника – кілевидний глибина загортання цибулин – 4 -11 см</p>

3	Вилучення та подальший збір коренебульбо-плодів	 	<p>Обрізувач бадилля з пасивним підкопувачем ОБП-1,6 / 1,4 призначений для обрізання бадилля коренебульбо-плодів, пера часнику, цибулинних культур і листостебельної маси бур'янів з вивантаженням зрізаних і подрібнених рослинних залишків у валок, що укладається під праве заднє колесо машини з одночасним підкопування часнику, цибулі і коренебульбоплодів.</p> <p>Технічна характеристика:</p> <ul style="list-style-type: none"> <li>– продуктивність за годину чистої роботи – 0,63 ... 0,75га/год;</li> <li>– робоча швидкість руху агрегату – 3,5 ... 4,2км/год;</li> <li>– характеристика робочих органів: <ul style="list-style-type: none"> <li>а) ножі – активні</li> <li>б) леміш з гребінкою - пасивний</li> </ul> </li> </ul> <p>загальна ширина захвату – 1,6м ширина захвату – 1,4м</p>
---	---	--	--

Автори розробки: Д.Т.Н., Караєв О.Г.



Підписано до друку 01.08.2017 р. Зам. № 100  
Формат 60x84x 1/16. Умовн. – друк. арк. 5,0. Наклад 150 прим.  
Віддруковано в Таврійському державному  
агротехнологічному університеті  
Адреса: 72310, Запорізька обл., м. Мелітополь,  
пр-т Б.Хмельницького, 18