

МІНІСТЕРСТВО ОСВІТИ І НАУКИ УКРАЇНИ
ТАВРІЙСЬКИЙ ДЕРЖАВНИЙ АГРОТЕХНОЛОГІЧНИЙ
УНІВЕРСИТЕТ ІМЕНІ ДМИТРА МОТОРНОГО

ПРАЦІ

Таврійського державного
агротехнологічного
університету



ТАВРІЙСЬКИЙ ДЕРЖАВНИЙ
АГРОТЕХНОЛОГІЧНИЙ УНІВЕРСИТЕТ
ІМЕНІ ДМИТРА МОТОРНОГО

Випуск 24, том 3
Наукове фахове видання
Технічні науки



Запоріжжя – 2024 р.

МІНІСТЕРСТВО ОСВІТИ І НАУКИ УКРАЇНИ



ТАВРІЙСЬКИЙ ДЕРЖАВНИЙ
АГРОТЕХНОЛОГІЧНИЙ УНІВЕРСИТЕТ
ІМЕНІ ДМИТРА МОТОРНОГО



DMYTRO MOTORNYI TAVRIA STATE
AGROTECHNOLOGICAL UNIVERSITY



ПРАЦІ

**Таврійського державного
агротехнологічного університету**
Технічні науки

**PROCEEDINGS OF TAVRIA STATE
AGROTECHNOLOGICAL UNIVERSITY**
Technical sciences

*Виходить 3 рази на рік
Видається з 1998 р.*

**Випуск 24, том 3
Issue 24, volume 3**

WEB: <https://oj.tsatu.edu.ua>

DOI: 10.32782/2078-0877-2024-24-3

Запоріжжя – 2024



УДК [631.3+621.3+004+663/664]

Праці Таврійського державного агротехнологічного університету: наукове фахове видання. / ТДАТУ; гол. ред. д.т.н., проф. В. М. Кюрчев. – Запоріжжя: ТДАТУ, 2024. Вип. 24, т. 3. 208 с.

ISSN 2220-8674

Представлені результати наукових досліджень вчених у галузях галузевого машинобудування, енергетики, електротехніки, електромеханіки, харчових технологій, комп'ютерних наук та інформаційних технологій.

Видання призначене для наукових працівників, викладачів, інженерно-технічного персоналу і здобувачів вищої освіти, які спеціалізуються у відповідних або суміжних галузях науки та напрямках виробництва.

Реферативні бази: Crossref, Google Scholar, «Україна наукова», НБУ ім. В. І. Вернадського

Головний редактор

Кюрчев В. М., чл.-кор. НААН України,
д-р техн. наук, проф. (Україна)

Заступники головного редактора

Надикто В. Т., чл.-кор. НААН України,
д-р техн. наук, проф. (Україна)
Панченко А. І., д-р техн. наук, проф. (Україна)

Відповідальний секретар

Волошина А. А., д-р техн. наук, проф. (Україна)

Технічний секретар

Погорельцева Д. О. (Україна)

РЕДАКЦІЙНА КОЛЕГІЯ**ГАЛУЗЕВЕ МАШИНОБУДУВАННЯ**

Белоев Христо, д-р техн. наук, проф. (Болгарія)
Даманаускас Відас, д-р техн. наук, проф. (Литва)
Івановс Семенс, д-р техн. наук (Латвія)
Ольт Юрі, PhD, д-р техн. наук, проф. (Естонія)
Паскуцці Сімоне, PhD, доц. (Італія)
Финдура Павол, PhD, проф. (Словачія)
Вершков О. О., канд. техн. наук, доц. (Україна)
Дідур В. В., д-р техн. наук, проф. (Україна)
Журавель Д. П., д-р техн. наук, проф. (Україна)
Кувачов В. П., д-р техн. наук, проф. (Україна)
Кюрчев С. В., д-р техн. наук, проф. (Україна)
Скляр О. Г., канд. техн. наук, проф. (Україна)
Скляр Р. В., канд. техн. наук, доц. (Україна)
Тітова О. А., д-р пед. наук, проф. (Україна)

**ЕЛЕКТРОЕНЕРГЕТИКА, ЕЛЕКТРОТЕХНІКА
ТА ЕЛЕКТРОМЕХАНІКА**

Шафранець Анджей, д-р техн. наук, проф. (Польща)
Кавакзех Мохаммед, PhD, проф. (Йорданія)
Бур'ян С. О., канд. техн. наук, доц. (Україна)
Галько С. В., канд. техн. наук, доц. (Україна)
Карпалюк І. Т., д-р техн. наук, проф. (Україна)
Квітка С. О., канд. техн. наук, доц. (Україна)
Кузнецов М. П., д-р техн. наук, проф. (Україна)
Лисенко О. В., д-р техн. наук, проф. (Україна)
Мірошник О. О., д-р техн. наук, проф. (Україна)
Мороз О. М., д-р техн. наук, проф. (Україна)
Плюгін В. Є., д-р техн. наук, проф. (Україна)

Editor in chief

Kyurchev V., corresponding member of NAAS of
Ukraine, Dr. Sci. Tech., Prof. (Ukraine)

Deputy editors in chief

Nadykto V., corresponding member of NAAS of
Ukraine, Dr. Sci. Tech., Prof. (Ukraine)
Panchenko A., Dr. Sci. Tech., Prof. (Ukraine)

Executive secretary

Voloshina A., Dr. Sci. Tech., Prof. (Ukraine)

Technical secretary

Pogoreltseva D. (Ukraine)

SECTORAL MACHINE BUILDING

Beloev Hristo, Dr. Sci. Tech., Prof. (Bulgaria)
Damanauskas Vidas, Dr. Sci. Tech. (Lithuania)
Ivanovs Semjons, Dr. Sci. Tech. (Latvia)
Olt Jüri, PhD, Dr. Sci. Tech., Prof. (Estonia)
Pascuzzi Simone, PhD, Assoc. Prof. (Italia)
Pavol Findura, PhD, Prof. (Slovakia)
Vershkov O, Cand. Sci. Tech, Assoc. Prof. (Ukraine)
Didur V., Dr. Sci. Tech., Prof. (Ukraine)
Zhuravel D., Dr. Sci. Tech., Prof. (Ukraine)
Kuvachov V., Dr. Sci. Tech., Prof. (Ukraine)
Kiurchev S., Dr. Sci. Tech., Prof. (Ukraine)
Sclyar O., Cand. Sci. Tech, Prof. (Ukraine)
Sclyar R., Cand. Sci. Tech, Assoc. Prof. (Ukraine)
Titova O., Dr. Sci. Ped., Prof. (Ukraine)

**ELECTRICAL POWER ENGINEERING,
ELECTRICAL ENGINEERING AND
ELECTROMECHANICS**

Szafraniec Andrzej, Dr. Sci. Tech., Prof. (Poland)
Qawaqzeh Mohamed, PhD, Prof. (Jordan)
Burian S., Cand. Sci. Tech, Assoc. Prof. (Ukraine)
Halko S., Cand. Sci. Tech, Assoc. Prof. (Ukraine)
Karpaliuk I., Dr. Sci. Tech., Prof. (Ukraine)
Kvitka S., Cand. Sci. Tech, Assoc. Prof. (Ukraine)
Kuznietsov M., Dr. Sci. Tech., Prof. (Ukraine)
Lysenko O., Dr. Sci. Tech., Prof. (Ukraine)
Miroshnyk O., Dr. Sci. Tech., Prof. (Ukraine)
Moroz O., Dr. Sci. Tech., Prof. (Ukraine)
Pliuhin V., Dr. Sci. Tech., Prof. (Ukraine)

**КОМП'ЮТЕРНІ НАУКИ**

Гавриленко Є. А., д-р техн. наук, проф. (Україна)
Гнатушенко В. В., д-р техн. наук, проф. (Україна)
Гумен О. М., д-р техн. наук, проф. (Україна)
Дашкевич А. О., канд. техн. наук, доц. (Україна)
Лубко Д. В., канд. техн. наук, доц. (Україна)
Лясковська С. Є., канд. техн. наук, доц. (Україна)
Малкіна В. М., д-р техн. наук, проф. (Україна)
Мацулевич О. Є., канд. техн. наук, доц. (Україна)
Холодняк Ю. В., канд. техн. наук, доц. (Україна)
Яблонський П. М., канд. техн. наук, доц. (Україна)

ХАРЧОВІ ТЕХНОЛОГІЇ

Дейниченко Г. В., д-р техн. наук, проф. (Україна)
Євлаш В. В., д-р техн. наук проф. (Україна)
Ломейко О. П., канд. техн. наук, доц (Україна)
Паламарчук І. П., д-р техн. наук, проф. (Україна)
Пилипенко Л. М., д-р техн. наук, проф. (Україна)
Пріс О. П., д-р техн. наук, проф. (Україна)
Самойчук К. О., д-р техн. наук, проф. (Україна)
Сердюк М. Є., д-р техн. наук, проф. (Україна)
Ялпачик В. Ф., д-р техн. наук, проф. (Україна)

ПРАЦІ

**Таврійського державного
агротехнологічного університету**

Випуск 24, том 3

Засновник

Таврійський державний агротехнологічний
університет імені Дмитра Моторного

Заснований у 1998 році

Свідоцтво про державну реєстрацію
КВ №24285-14125ПР від 27.12.2019 р.
Виходить 3 рази на рік

Рекомендовано до друку вченою радою
Таврійського державного агротехнологічного
університету
імені Дмитра Моторного
Протокол № 11 від 28.06.2024 р.

«Праці ТДАТУ» включено до **Категорії Б**
Переліку наукових фахових видань України
(науки: технічні), в яких можуть
публікуватися результати дисертаційних
робіт на здобуття наукових ступенів
доктора наук і доктора філософії /
кандидата наук (накази МОН України від
17.03.2020 р. № 409)

Адреса редакції

Юридична: 72312, Запорізька обл.
м. Мелітополь, пр. Б. Хмельницького, 18
Фактична: 69600, Запорізька обл.
м. Запоріжжя, вул. Жуковського, 66
<https://oj.tsatu.edu.ua>,
DOI: 10.32782/2078-0877-2024-24-3

COMPUTER SCIENCES

Havrylenko Ye., Dr. Sci. Tech., Prof. (Ukraine)
Hnatushenko V., Dr. Sci. Tech., Prof. (Ukraine)
Humen O., Dr. Sci. Tech., Prof. (Ukraine)
Dashkevych A., Cand. Sci. Tech, Assoc. Prof. (Ukraine)
Lubko D., Cand. Sci. Tech, Assoc. Prof. (Ukraine)
Liaskovska S., Cand. Sci. Tech, Assoc. Prof. (Ukraine)
Malkina V., Dr. Sci. Tech., Prof. (Ukraine)
Matsulevych O., Cand. Sci. Tech, Assoc. Prof. (Ukraine)
Kholodniak Y., Cand. Sci. Tech, Assoc. Prof. (Ukraine)
Yablonskyi P., Cand. Sci. Tech, Assoc. Prof. (Ukraine)

FOOD TECHNOLOGIES

Deynichenko G., Dr. Sci. Tech., Prof. (Ukraine)
Evlash V., Dr. Sci. Tech., Prof. (Ukraine)
Lomeiko O., Cand. Sci. Tech, Assoc. Prof. (Ukraine)
Palamarchuk I., Dr. Sci. Tech., Prof. (Ukraine)
Pylypenko L., Dr. Sci. Tech., Prof. (Ukraine)
Priss, O., Dr. Sci. Tech., Prof. (Ukraine)
Samoichuk K., Dr. Sci. Tech., Prof. (Ukraine)
Serdyuk M., Dr. Sci. Tech., Prof. (Ukraine)
Yalpachik V., Dr. Sci. Tech., Prof. (Ukraine)

**PROCEEDINGS OF TAVRIA STATE
AGROTECHNOLOGICAL UNIVERSITY**

Issue 24, volume 3

Founder

Dmytro Motornyi Tavria State
Agrotechnological University

Founded in 1998

Certificate of governmental registration
KB No. 24285-14125ПР dated December 27, 2019
Published 3 times a year

Recommended for publication by the Academic
Board of Dmytro Motornyi Tavria State
Agrotechnological University
Record No. 11 dated June 28, 2024

Proceedings of TSATU is included in the List of
scientific professional editions of Ukraine
(technical sciences), category B, in which the
results of theses for obtaining scientific degrees
of Doctor of Sciences and Doctor of Philosophy /
Candidate of Sciences can be published (order of
the Ministry of Education and Science of Ukraine
dated March 17, 2020, No. 409)

Address of the Editorial office

Legal address: 72312, Zaporizhzhia region
Melitopol, 18, B. Khmel'nitskyi Ave.
Actual address: 69600, Zaporizhzhia region
Zaporizhzhia, 66, Zhukovskyy Str.
<https://oj.tsatu.edu.ua>,
DOI: 10.32782/2078-0877-2024-24-3



ЗМІСТ / CONTENTS

ГАЛУЗЕВЕ МАШИНОБУДУВАННЯ

- Кюрчев С. В., Самойчук К. О., Ковальов О. О., Паляничка Н. О., В'юник О. В.** Підвищення енергоефективності диспергування в пульсаційному гомогенізаторі рідких продуктів 7
- Kiurchev S., Samoichuk K., Kovalyov A., Palianychka N., Viunyk O.** Increasing the energy efficiency of dispersing in a pulsation liquid products homogenizer
- Журавель Д. П., Бондар А. М.** Моделювання керованості колісних тракторів шляхом використання адаптивного рульового керування 18
- Zhuravel D., Bondar A.** Simulation of controlling wheel tractors using adaptive steering
- Дідур В. В., Петриченко Є. А., Дашивець Г. І.** Модернізація сепаратора СЦ-3 39
- Didur V., Petrychenko I., Dashyvets G.** Modernization of the СЦ -3 separator
- Склябінський В. І., Гусак О. Г., Юрченко О. Ю., Нічволодін К. В.** Особливості розташування декількох обертових вібраційних грануляторів (овг) у одній грануляційній башті 53
- Sklabinskyi V., Gusak O., Yurchenko O., Nichvolodin K.** Features of placement of several rotating vibrating granulators (ovg) in one granulation tower
- Скляр О. Г., Скляр Р. В., Комар А. С.** Удосконалення конструкції біогазової установки з рекуперацією теплоти зброженої біомаси 62
- Skliar O., Skliar R., Komar A.** Improving the design of a biogas plant with heat recovery of fermented biomass
- Паляничка Н. О., Верхованцева В. О., Червоткіна О. О., Ковальов О. О., Ялпачик В. Ф.** Дослідження процесу диспергування молочного жиру в імпульсному гомогенізаторі 72
- Palianychka N., Verkholtantseva V., Chervotkina O., Kovalov A., Yalpachyk V.** Study of the process of dispersing milk fat in a pulse homogenizer

ЕЛЕКТРОЕНЕРГЕТИКА, ЕЛЕКТРОТЕХНІКА ТА ЕЛЕКТРОМЕХАНІКА

- Трунова І. М., Серета А. І., Дудніков С. М., Пазій В. Г., Мороз О. М., Савченко О. А., Попадченко С. А., Галько С. В., Ладжинський І. В.** Інженерний менеджмент для підвищення надійності електропостачання 82
- Trunova I., Sereda A., Dudnikov S., Pazii V., Moroz O., Savchenko O., Popadchenko S., Halko S., Ladyzhynskiy I.** Engineering management to increase the power supply continuity
- Панов А. О., Гриценко С. Д., Галько С. В.** Розробка нечіткого алгоритму регулювання коефіцієнтів несиметрії напруги за зворотною і нульовою послідовностями 95



- Panov A., Hrytsenko S., Halko S.** Development of a fuzzy algorithm for regulating coefficients of voltage unsymmetry by reverse and zero sequences
- Діордієв В. Т., Вовк О. Ю.** Лазерна передпосівна обробка насіння овочевих культур 105
- Diordiev V., Vovk O.** Laser pre-sowing treatment of vegetable seeds
- Савченко О. А., Мірошник О. О., Козловський О. А., Трунова І. М., Серєда А. І., Дудніков С. М., Пазій В. Г., Попадченко С. А., Єрмак Д. А., Волобуєв А. С.** Дослідження чутливості та стійкості техніко-економічної моделі системи плавлення ожеледі на групі взаємопов'язаних ПЛЛ 10 кВ 114
- Savchenko O., Miroshnyk O., Kozlovskiy O., Trunova I., Sereda A., Dudnikov S., Pazi V., Popadchenko S., Yermak D., Volobuev A.** Study of sensitivity and stability of techno-economic model of the de-icing system on a group of interconnected 10 kV ohl

КОМП'ЮТЕРНІ НАУКИ

- Стукалець І. Г., Коробка С. В., Скляр О. Г., Болтянський Б. В., Скляр Р. В.** Проблеми узгодження міжнародних, міждержавних та національних стандартів україни під час оформлення конструкторської документації в SolidWorks 122
- Stukalets I., Korobka S., Skliar O., Boltianskyi B., Skliar R.** Problems of harmonization of international, interstate and national standards of ukraine during design documentation in SolidWorks
- Мацулевич О. Є., Вершков О. О., Михайленко О. Ю., Тетєрвак І. Р.** Комп'ютерне моделювання функціональних поверхонь індивідуальних вітрогенераторних станцій малої та середньої потужності 138
- Matsulevych O., Vershkov O., Mikhailenko O., Tetervak I.** Computer simulation of the functional surfaces of individual wind generator stations of small and medium power
- Залєвська О. В., Можаровський В. М., Суворов Л. В., Половий А. С., Якубовський О. Я.** Сегментація медичних зображень методом фрактальної кластеризації 151
- Zalevska O., Mozharovsky V., Suvorov I. Polovyi A., Yakubovskyi O.** Segmentation of medical images by fractal clustering method

ХАРЧОВІ ТЕХНОЛОГІЇ

- Іванова І. Є., Сердюк М. Є., Тимошук Т. М., Кривонос І. А., Малкіна В. М., Басанець С. В., Пендрак Я. І.** Дослідження частки впливу абіотичних чинників на накопичення фонду сухих розчинних речовин в плодах черешні за допомогою методу головних компонент 161
- Ivanova I., Serdyuk M., Tymoshchuk T., Kryvonos I., Malkina V., Basanets S., Pendrak Ya.** Studying the share of influence of abiotic factors on the accumulation of dry soluble substances in cherry fruits using the principal components method



- Паламарчук І. П., Загорко Н. П., Яременко Я. В., Сватова Н. С.**
Математичні моделі якості м'ясопродуктів з рослинними домішками 177
Palamarchuk I., Zahorko N., Yaremenko Ya., Svatova N. Mathematical models of
the quality of meat products with vegetable additions
- Ткаченко А. Г., Бандура І. І.** Попередня оцінка ефективності зберігання
грибів шіїтаке в тарі з різною товщиною харчової плівки та застосуванням
вологоутримуючих матеріалів 189
Tkachenko A., Bandura I. A preliminary evaluation of the efficacy of storing
shiitake mushrooms in containers using variety food films and moisture-retaining
materials
- Крижак, Г. П., Калініна Л. М., Фіалковська Л. В.** Перспективи
використання горіху фісташка (*Pistacia Vera l.*) у технології ковбасних
виробів 199
Kryzhak L., Kalinina H., Fialkovska L. Prospects of using the pistachio nut (*Pistacia
Vera l.*) in the technology of sausage products



КОМП'ЮТЕРНІ НАУКИ

DOI: 10.32782/2078-0877-2024-24-3-11

УДК 744:37.016(477)

І. Г. Стукалець¹, канд. техн. наук

ORCID 0000-0001-7107-4865

С. В. Коробка¹, канд. техн. наук

ORCID 0000-0002-4717-509X

О. Г. Скляр², канд. техн. наук

ORCID 0000-0002-0456-2479

Б. В. Болтянський², канд. техн. наук

ORCID 0000-0003-2072-4025

Р. В. Скляр², канд. техн. наук

ORCID 0000-0002-1547-5100

¹ Львівський національний університет природокористування² Таврійський державний агротехнологічний університет

імені Дмитра Моторного

e-mail: igorstukalets@gmail.com, тел.: +380974936424

**ПРОБЛЕМИ УЗГОДЖЕННЯ МІЖНАРОДНИХ,
МІЖДЕРЖАВНИХ ТА НАЦІОНАЛЬНИХ СТАНДАРТІВ
УКРАЇНИ ПІД ЧАС ОФОРМЛЕННЯ КОНСТРУКТОРСЬКОЇ
ДОКУМЕНТАЦІЇ В SOLIDWORKS**

Анотація. В статті розглянуто сучасний стан справ в Україні в галузі стандартизації стосовно оформлення конструкторської документації. Розглянуто питання оформлення креслеників у середовищі *SolidWorks*. Встановлено, що більшість національних стандартів України є тотожним перекладом міжнародних стандартів і є чинними на альтернативних правах з міждержавними стандартами Єдиної системи конструкторської документації. Виявлено, що прийняття національних стандартів на основі перекладу міжнародних нерідко може призвести до неузгодження в питанні дотримання норм та вимог під час оформлення технічних креслеників. У результаті одночасної дії альтернативних стандартів порушується принцип зворотності, вимогу якого встановлює ДСТУ 1.7:2015. Проаналізовано методику виконання креслеників та специфікацій в системі автоматизованого проектування *SolidWorks*. Виявлено, що, незважаючи на наявність шаблонів креслеників відповідно до *ISO* та ДСТУ, принципи оформлення креслеників деталей, складаних одиниць та специфікацій не відповідають цим стандартам. Тому для підвищення ефективності роботи під час оформлення конструкторської документації в *SolidWorks* авторами рекомендовано користувачам створювати власні шаблони креслеників відповідно до національних, міждержавних чи міжнародних стандартів.

Ключові слова: *ISO*, ДСТУ, *SolidWorks*, кресленик, конструкторська документація.

Постановка проблеми. Сьогодні є важливим, щоб усі заклади освіти, які займаються підготовкою інженерних кадрів, усі науковці та співробітники промислових підприємств використовували одні й ті ж



стандарти на оформлення конструкторської документації. Важливим є і те, щоб вимоги цих стандартів були чіткими, однозначними та відповідали сучасному науково-технічному рівню та світовому практичному досвіду.

Поряд з тим, що українськими науковцями виявлено чимало проблем у гармонізації чинних національних, міждержавних та міжнародних стандартів, сьогодні недостатньо уваги приділено проблемам узгодженості стандартів під час оформлення конструкторської документації. Поглиблює цю проблему ще й те, що впродовж останніх років цілу низку національних та міждержавних стандартів, які діяли в Україні, було скасовано.

Сьогодні часто зустрічається навчально-методична література, видана протягом останніх декількох років, у якій досі присутні посилання на стандарти, дія яких закінчилася ще до опублікування навчального видання, що робить його неактуальним, для здобувачів освіти. Нерідко можна побачити у тексті посилання на чинний національний стандарт, однак зміст тексту в підручнику чи посібнику зовсім не відповідає цьому стандарту, а дублює вимоги уже недіючого ГОСТу.

Під час прийняття та гармонізації стандартів в Україні часто має місце метод «обкладинки», який зводиться до перекладу міжнародного стандарту, а текст стандарту залишається мовою оригіналу, зокрема російською. Цю проблему, як показує життєва практика, вирішують скасуванням такого стандарту, не пропонуючи нічого натомість. Інший метод створення національного стандарту України – це тотожний переклад з англійської або німецької мови. Єдиними структурними елементами такого стандарту, які оформлено згідно з вимогами національної стандартизації України, є «Обкладинка», «Передмова», «Зміст», «Національний вступ», «Терміни та визначення понять» і «Бібліографічні дані».

Зважаючи на те, що сьогодні практично вся конструкторська документація у навчальних закладах та підприємствах оформляється з використанням систем автоматизованого проектування (САПР), необхідно звернути увагу також на узгодженість чинних в Україні стандартів з можливостями тієї чи іншої САПР, в якій виконується оформлення конструкторської документації. Оскільки однією з найпопулярніших САПР, яку використовують у закладах освіти і на промислових підприємствах, є *SolidWorks*, у статті приділено увагу на її використанні під час оформлення креслеників згідно з чинними в Україні стандартами.

Аналіз останніх досліджень. Проблема гармонізації та узгодження національних стандартів з міжнародними присвячено декілька праць. У публікаціях [18, 19] висвітлено проблеми перекладу



термінів як важливого чинника стандартизації в Україні. В роботі [19] запропоновано пріоритетні напрямки для прискореного гармонізування національних стандартів різних серій. Автори праці [18] дали визначення терміну «гармонізація стандарту». «Гармонізація стандарту – це приведення його змісту у відповідність до інших стандартів для забезпечення взаємозамінності продукції (послуг), взаємного розуміння результатів випробувань та інформації, що міститься в стандартах» [18]. Також автори основну увагу звернули на гармонізації українських стандартів, що встановлюють геометричні характеристики виробів, з міжнародними. Ці проблеми полягають в наступному. Міжнародні стандарти приймаються поряд з чинними національними стандартами (ДСТУ) та міждержавними (ГОСТ) цієї самої сфери застосування і нерідко принцип зворотності, за яким усе, що прийнятне за умовами міжнародного стандарту, є прийнятне в національному стандарті, і навпаки, не дотримується [18]. Крім того, під час перекладу міжнародних стандартів виявляються розбіжності понять, що виражаються термінами вихідної та української мов. У цій же праці запропоновано заходи для гармонізування національних стандартів з термінів, визначень та позначень допусків форми орієнтації, розташування та биття на креслениках [18].

Проблема узгодженості стандартів, що стосуються оформлення конструкторської документації, зокрема креслеників, є дуже широкою і недостатньо дослідженою.

Формулювання мети статті (постановка завдання). Метою досліджень у статті є виявлення неузгодженостей та можливих невідповідностей національних, міждержавних та міжнародних стандартів під час оформлення конструкторської документації в системі *SolidWorks*, а також надання пропозицій щодо їх усунення.

Основна частина. Поряд з електронною моделлю виробу, одним з основних результатів роботи інженера-конструктора є кресленики, які потрібно виконувати на аркушах стандартних форматів. Тому перш за все розглянемо вимоги до оформлення аркуша кресленика.

Формати. Розміри та формати креслеників чітко встановлені вимогами національного стандарту ДСТУ ISO 5457:2006 «Кресленики. Розміри та формати», який є тотожним перекладом міжнародного стандарту ISO 5457:1999. Згідно з цим стандартом, формати позначаються А0, А1, А2, А3, А4 з відповідними розмірами сторін. Для форматів А0-А3 дозволяється лише горизонтальне розташування аркушів; для формату А4 – лише вертикальне розташування. Береги, утворені сторонами формату та рамкою, що обмежує поле кресленика, повинні бути з усіх сторін. Ширина берега з лівої сторони повинна становити 20 мм, враховуючи ширину поля зон. Всі інші береги мають ширину 10 мм. Основний напис на

аркушах форматів А0-А3 розміщують у правому нижньому куті поля кресленика. Для формату А4 основний напис розміщують на короткій (нижній) частині поля кресленика.

Цей стандарт сьогодні діє в Україні на альтернативних засадах з відповідними стандартами Єдиної системи конструкторської документації (ЄСКД). Таким відповідним йому стандартом є ДСТУ ГОСТ 2.104:2006 «Основні написи», яким передбачені береги 20 мм зліва та по 5 мм зверху, справа та знизу аркуша.

Основний напис. Основний напис (штамп) відповідно до ДСТУ ISO 5457:2006 має ширину 180 мм, отже може поміститися на сторінці будь-якого формату з дотриманням берегів 20 мм ліворуч та 10 мм праворуч. Форми штампів зображено на рис. 1, 2.

Відповідальна організація ABC 2	Технічне узгодження Патріція Джонсон	Вид документа Часткова-повна збірка приладу	Статус документа опублікований			
Власник документа	Розробник документа: Джейн Сміт	Назва, додаткова назва	AB123 456-7			
	Документ затверджено: Девід Браун	Монтажна плата Збірка із затискачем	Інд. змін. А	Дата видання: 2002-05-14	Мова: de	Аркуш 1/5
180 мм						

Рис. 1. Компактна форма штампа з максимальною площею для відображення змісту документа (ДСТУ ISO 5457:2006)

Відповідальна організація ABC 2	Технічне узгодження Патріція Джонсон	Розробник документа: Джейн Сміт	Документ затверджено: Девід Браун			
Власник документа	Вид документа Часткова-повна збірка приладу	Статус документа опублікований				
	Назва, додаткова назва	AB123 456-7				
	Монтажна плата Збірка із затискачем	Інд. змін. А	Дата видання: 2002-05-14	Мова: en	Аркуш 1/5	
180 мм						

Рис. 2. Штмп, у якому графи з іменами й прізвищами осіб розташовані в додатковому рядку (згідно ДСТУ ISO 5457:2006)

Вимогами ДСТУ ГОСТ 2.104:2006 встановлено ширину 185 мм (рис. 3), а тому розташування такого штампа можливе лише на аркушах з полями 20 мм зліва та 5 мм справа.

Як бачимо, немає однозначності у питаннях застосування того чи іншого стандарту, а отже й форми основних написів та розмірів берегів креслярських форматів.

Порушено принцип зворотності, за яким усе, що прийнятне за умовами міжнародного нормативного документа, є прийнятним у національному стандарті, і навпаки, коли узгодженість з міжнародним

нормативним документом також означає узгодженість з національним нормативним документом [5, 6].

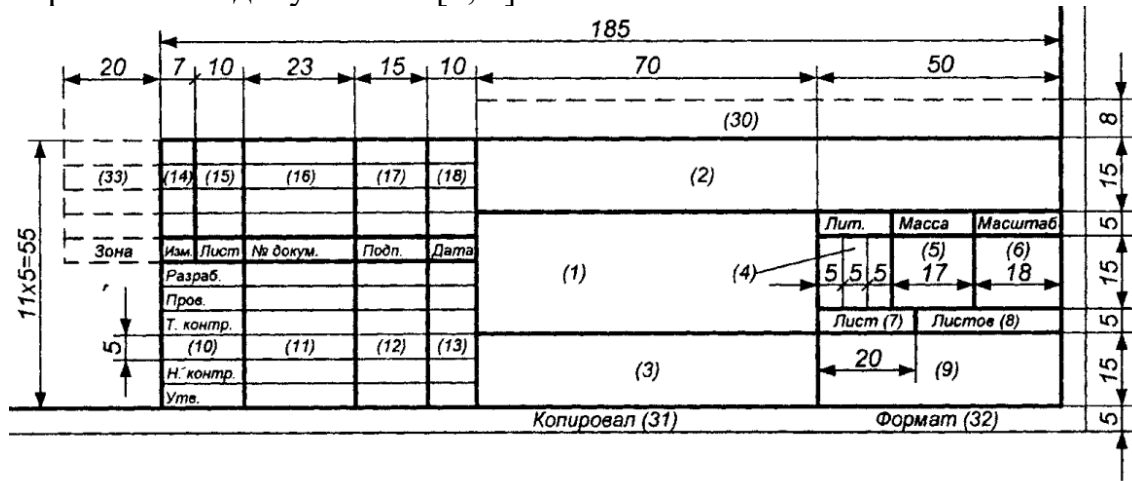


Рис. 3. Розміри граф штампта згідно з ДСТУ ГОСТ 2.104:2006

Розглянемо оформлення основного напису відповідно до міжнародного стандарту ISO та міждержавного ГОСТу, які передбачені розробниками програми *SolidWorks*.

У стандартному шаблоні кресленика ISO береги відповідають ДСТУ ISO 5457:2006, однак форма та зміст основного напису суттєво відрізняється від вимог згаданого стандарту (рис. 4).

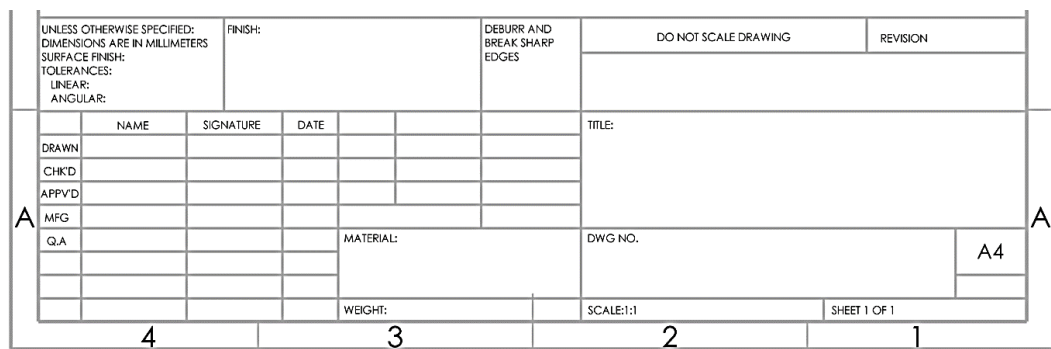


Рис. 4. Основний напис шаблону A4 ISO в *SolidWorks*

Розміри берегів, форма та зміст основного напису шаблону кресленика ГОСТ в *SolidWorks* відповідає вимогам ДСТУ ГОСТ 2.104:2006, але потребує редагування та перекладу тексту граф з метою оформлення кресленика українською мовою (рис. 5). Крім того, розробниками програми передбачено у полі коду документа прописування абрєвіатури «СБ» (сборочный чертёж), який є зайвим під час оформлення усіх креслеників, за винятком креслеників складальних одиниць.

Побл. и дата						СБ		
						Лит.	Масса	Масштаб
	Изм.	Лист	№ докум.	Подп.	Дата			
	Разраб.							
Име. № побл.	Прое.					Лист		Листов
	Т. контр.							
	Н. контр.							
	Утв.							
					1 Копировал	Формат А4		

Рис. 5. Основний напис шаблону А4 ГОСТ в *SolidWorks*

Шрифти. Написи та розміри на креслениках і в технічних документах виконують стандартними шрифтами згідно з ДСТУ ISO 3098-6:2007, який лише ілюструє загальний вигляд та написання літер латинської і кириличної російської абетки (рис. 6). Написання літер кириличної української абетки у чинному стандарті відсутнє. У стандарті зазначається, що він чинний в Україні на альтернативних засадах з відповідними стандартами ЄСКД і має однакову з ними юридичну силу, однак станом на сьогодні такі відповідні стандарти втратили свою чинність.

Основні відомості щодо конструкції, висоти й ширини літер і цифр, відстані між літерами, товщини їх обведення та інших елементів креслярських шрифтів було наведено в міждержавному стандарті ГОСТ 2.304-81 «Єдина система конструкторської документації. Шрифти креслярські», однак 1.01.2020 року його дію скасовано. Таким чином, розміри літер, цифр, відстані між ними, товщини станом на сьогодні не регламентуються жодним нормативним документом.



Рис. 6. Ілюстрація шрифтів латинської та кириличної російської абетки, цифр та знаків у національному стандарті ДСТУ ISO 3098-6:2007

У програмному середовищі *SolidWorks* відсутні шрифти, які б відповідали ДСТУ ISO 3098-6:2007, тому їх необхідно окремо встановлювати та налаштовувати систему таким чином, щоб текстова інформація на креслениках була оформлена відповідно до стандарту. Такими шрифтами є *GOST Type A* та *GOST Type B*.

Під час виробничої діяльності інженери не надто приділяють увагу дотриманню стандартів стосовно написів, однак варто було б питання написів, їх розмірів та стилів описати у національних нормативних документах висвітлити ширше.

З урахуванням викладеного вище, користувачам програми рекомендується створювати власні формати, які найчастіше використовуються на практиці, та шаблони файлів креслеників з власними налаштуваннями, які б повністю відповідали вимогам хоча б одного з чинних стандартів стосовно основних написів, як показано, наприклад, на рис. 7.

Зм.	Аркуш	№ документа	Підпис	Дата	Літера	Маса	Масштаб
Розробив							1:1
Приняв							
Т. контр.					Аркуш	Аркуш	
Н. контр.							
Затвердив							

Рис. 7. Основний напис кресленика, розроблений користувачем відповідно до ДСТУ ГОСТ 2.104:2006

Масштаби. Під час оформлення креслеників не кожену деталь можна зобразити в дійсних розмірах. Зображення великих деталей можуть не вміститися на аркушах стандартного формату, а зображення малих деталей, що ледве помітні неозброєним оком, просто неможливо прочитати. Тому на креслениках зображення великих деталей зменшують, а малих збільшують, для чого використовують масштаби зменшення або збільшення.

Єдиним чинним національним стандартом, який визначає рекомендовані масштаби та їх позначення на креслениках у будь-яких галузях техніки, є ДСТУ ISO 5455:2005 «Кресленики технічні. Масштаби». Визначення терміну «масштаб» за цим стандартом таке: «Відношення розміру елемента предмета, зображуваного на оригіналі кресленика, до реального лінійного розміру цього самого елемента того самого предмета». В той же час чинний національний стандарт ДСТУ 3321:2003 «Система конструкторської документації. Терміни та визначення основних понять» дає таке визначення масштабу:



«Відношення розмірів об'єкта, виконаних без спотворення, до їхніх номінальних значень». Хоча суть терміну одна й та ж, проте чомусь у двох національних стандартах України визначення терміну «Масштаб» сформульовано по-різному.

Інженери звикли до використання масштабів, передбачених міждержавним стандартом ГОСТ 2.302-68 «Єдина система конструкторської документації. Масштаби», який 1.01.2020 року втратив чинність. Цим стандартом передбачався ширший ряд стандартних масштабів, який дозволяв більш гнучко адаптувати розмір зображення до розміру аркуша, на якому він виконаний. Тому під час оформлення креслеників необхідно враховувати актуальний сьогодні ряд рекомендованих масштабів.

Для порівняння масштаби, рекомендовані ДСТУ ISO 5455:2005 для застосування на технічних креслениках, та масштаби, згідно недіючого ГОСТ 2.302-68 наведено у таблиці 1.

Таблиця 1.

Рекомендовані для застосування на технічних креслениках масштаби

Категорія	Рекомендовані масштаби	
	ДСТУ ISO 5455:2005 (чинний)	ГОСТ 2.302-68 (недіючий)
Масштаби збільшення	50:1	50:1
		40:1
	20:1	20:1
	10:1	10:1
	5:1	5:1
		4:1
		2,5:1
	2:1	2:1
Масштаб натуральної величини	1:1	1:1
Масштаби зменшення	1:2	1:2
		1:2,5
		1:4
	1:5	1:5
	1:10	1:10
		1:15
	1:20	1:20
		1:25
	1:40	
	1:50	1:50

За необхідності застосовувати більші чи менші масштаби, ніж ті, що наведені у таблиці, згідно чинного ДСТУ ISO 5455:2005,

рекомендований ряд масштабів можна розширити в тому чи іншому напрямі за умови, що необхідний масштаб буде утворений з рекомендованого шляхом множення його на 10 у цілому степені.

Таким чином, можна зробити висновок, що з найбільш уживаного інженерами-конструкторами переліку масштабів, що використовується у технічних креслениках вилучено масштаби збільшування: 40:1; 4:1; 2,5:1, а також масштаби зменшування: 1:2,5; 1:4; 1:15; 1:25; 1:40.

Гнучкість програми *SolidWorks* у застосуванні масштабів дозволяє скористатися не лише стандартним переліком масштабів, передбачених розробниками програмного забезпечення, а й налаштувати потрібний користувачький масштаб за будь-якого відношенні розмірів. Нерідко на виробництві практикують використання нестандартних масштабів, наприклад 3:4, 3:1 тощо. Це зумовлено обмеженими можливостями широкоформатного друку в умовах виробництва, економії часу на оформлення належним чином паперової конструкторської документації та іншими виробничими чинниками на етапі комунікації між конструкторами та безпосередніми виконавцями робіт на дільницях підприємства.

Види, розрізи, перерізи. Національний стандарт України ДСТУ ISO 128-30:2005 «Кресленики технічні. Загальні принципи оформлення. Частина 30. Основні положення про види» передбачає спосіб проєціювання у першому або третьому квадрантах як обов'язковий для цього стандарту (рис. 8). Відповідний йому стандарт ЄСКД – ГОСТ 2.305-68, який передбачав лише першоквадрантний спосіб проєціювання, втратив чинність.

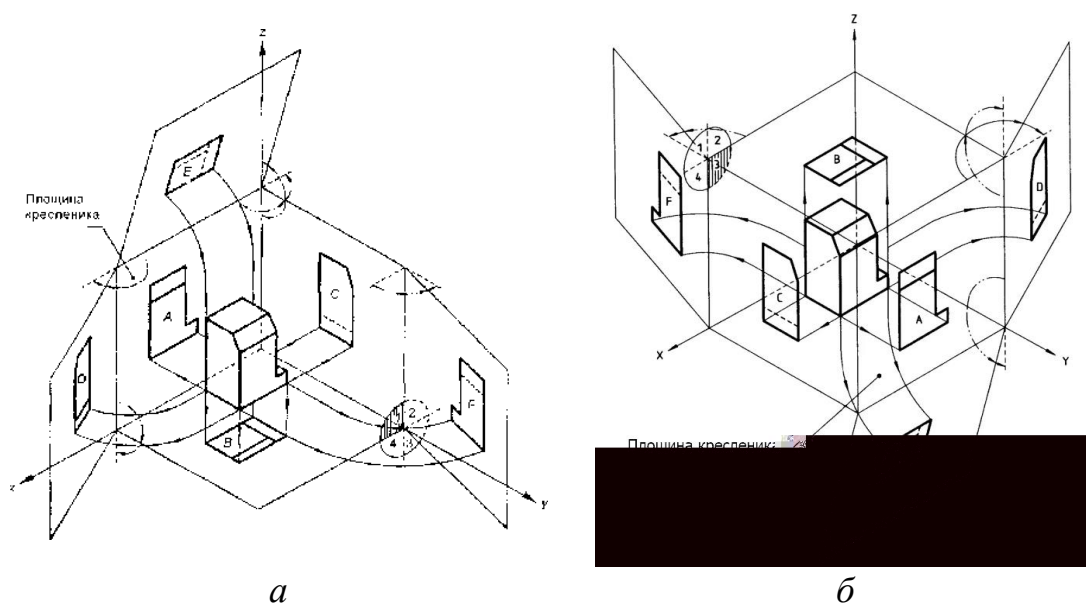


Рис. 8. Спосіб проєціювання у першому квадранті (а) та у третьому квадранті (б)

Умовні графічні позначки, що ідентифікують способи проєціювання на креслениках, наведено на рис. 9.

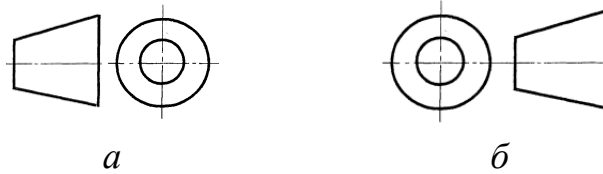


Рис. 9. Умовні позначки проєціювання у першому квадранті (а) та у третьому квадранті (б)

CAD-система *SolidWorks* дозволяє вибрати спосіб проєціювання під час оформлення кресленика. Потрібно пам'ятати, що у стандартному шаблоні кресленика за замовчуванням встановлено спосіб проєціювання у третьому квадранті, але за потреби спосіб проєціювання можна змінити у налаштуваннях аркуша (рис. 10).

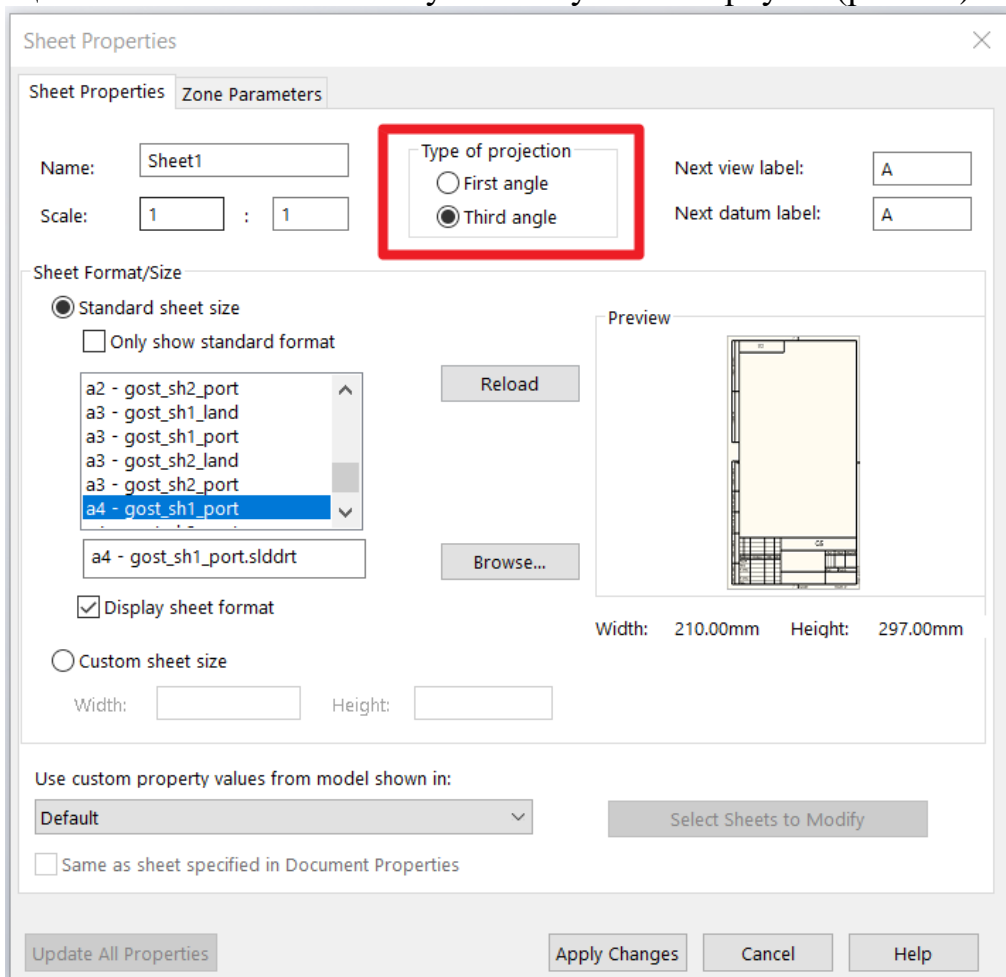


Рис. 10. Налаштування способу проєціювання у налаштуваннях аркуша в *SolidWorks*

Відповідно до вимог національного стандарту України ДСТУ ISO 128-34:2005 «Кресленики технічні. Загальні принципи

оформлення. Частина 34. Види на машинобудівних креслениках» неявні лінії перетину (лінії переходу), такі як заглибини чи скруглені кути, потрібно позначати суцільними тонкими лініями, які не доходять до контурів виробу. Під час генерування видів на кресленику в *SolidWorks* усі лінії переходу зображуються основною суцільною лінією. Щоб кресленик відповідав ДСТУ ISO 128-34:2005, такі лінії переходу на зображенні видів доводиться приховувати, а замість них інструментами ескізу відрисовувати тонкі лінії, не доводячи їх до контурів деталі (рис. 11).

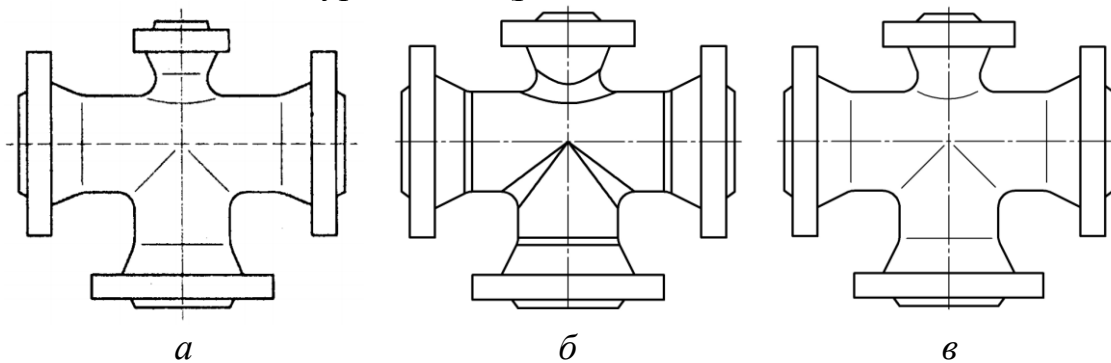


Рис. 11. Зображення ліній переходу:
у стандарті ДСТУ ISO 128-34:2005 (а), на кресленику в *SolidWorks* (б),
після редагування в *SolidWorks* (в)

У двох чинних національних стандартах України термін «Розріз» має різні визначення. ДСТУ 3321:2003 дає таке визначення: «Ортогональна проекція предмета, якого цілком чи частково уявно розітнено одною чи кількома площинами, щоб показати його невидні поверхні». В той же час іншим нормативним документом, – ДСТУ ISO 120-40:2005, – дано інше визначення терміну «Розріз»: «Зображення, що додатково показує контури поза січною площиною». Подібна неузгодженість цих стандартів зустрічається і стосовно інших термінів: «Переріз», «Місцевий розріз» тощо.

Специфікація. Специфікація є повним переліком складових частин виробу, з яких збирають складану одиницю (складаний вузол), чи окремих деталей, які показані на технічному кресленику. Стосовно оформлення специфікації в Україні сьогодні діють два стандарти: міждержавний ГОСТ 2.106-96 «Єдина система конструкторської документації. Текстові документи» та національний стандарт ДСТУ ISO 7573:2018 «Специфікація».

Відповідно до ГОСТ 2.106-96 таблиця специфікації є структурованою, у ньому зазначені усі розміри та зміст граф таблиці специфікації й основного напису. Згідно з вимогами міждержавного стандарту специфікацію можна оформляти як на окремих аркушах, так і суміщати зі складальним креслеником за умови їх розміщення на аркуші формату А4. При цьому її розташовують над основним



написом в тому порядку і за тією ж формою, що й специфікацію, виконану на окремих аркушах. Для виробів допоміжного виробництва та одиничного виробництва разового виготовлення дозволяється суміщення специфікації зі складальним креслеником будь-якого формату.

Специфікація згідно з ГОСТ 2.106-96 складається з колонок: «Формат», «Зона», «Позиція», «Познака», «Назва», «Кількість», «Примітка». Розділи специфікації розташовують у такій послідовності: «Документація», «Комплекси», «Складанні одиниці», «Деталі», «Стандартні вироби», «Інші вироби», «Матеріали», «Комплекти».

Національний стандарт ДСТУ ISO 7573:2018 чинний в Україні на альтернативних засадах з міждержавним стандартом ГОСТ 2.106-96 в частині специфікацій і має з ним однакову юридичну силу. Згідно з ДСТУ ISO 7573:2018 специфікація може бути розташована безпосередньо на кресленнику або бути окремим документом. Вона може бути єдиною з основним написом (ISO 7200). Специфікацію рекомендовано подавати у вигляді колонок, які містять інформацію з такими заголовками: «Позиція», «Познака», «Кількість», «Посилання», «Матеріал». При цьому послідовність колонок не обов'язкова і за необхідності можна збільшити кількість колонок, щоб викласти додаткові вимоги. Послідовність записів повинна відповідати послідовності позицій. Варто зауважити – коли специфікацію виконують на кресленнику, то послідовність записів виконують знизу вгору, а заголовки колонок розташовують безпосередньо під ними. Коли специфікацію виконують окремо, то послідовність записів роблять зверху вниз, а заголовки колонок розташовують вгорі. Інших вимог, як, наприклад, розмірів граф, тексту тощо в цьому стандарті не зазначено.

Під час оформлення специфікації в середовищі *SolidWorks* стандартно програмою пропонується шаблон специфікації, передбачений розробниками, який містить такі колонки: «Позиція», «Познака», «Опис», «Кількість» (рис. 12), що не відповідає жодному з вищенаведених стандартів.

Тому в процесі оформлення специфікацій в середовищі *SolidWorks* необхідно редагувати існуючий стандартний шаблон специфікації, або створити власний, який відповідав би одному з чинних стандартів. Останній варіант з практичної точки зору є більш виправданим.

Висновки. На підставі проведених досліджень стосовно узгодженості стандартів та виконання креслеників у середовищі *SolidWorks* можна зробити такі висновки:

ITEM NO.	PART NUMBER	DESCRIPTION	QTY.
1	M400.8100.01		1
2	M400.8100.02		1
3	M400.8100.03		1
4	M400.8100.04		1
5	M400.8100.05		1
6	Болт М6х60 ГОСТ Р 50792-95		4
7	Шайба А.6.31АМz5 ГОСТ 11371-78		4
8	Гайка М6 ГОСТ 5915-70		4
9	ISO 2338 - 5 т6 x 10 - S1		1
10	Винт М5х8 ГОСТ 28964-91		2

а

Код	Наименование	Единица измерения	К-т	Длина
	Документация			
	M400.8100.00	Габаритный крепеж		
	Складной обивка			
	Детали			
1	M400.8100.01	Стружка	1	
2	M400.8100.02	Крышка	1	
3	M400.8100.03	Надбортный ящик	1	
4	M400.8100.04	Надбортный ящик	1	
5	M400.8100.05	Втулка	1	
	Стандартные детали			
6	Болт М6х60 ГОСТ Р 50792-95		4	
7	Гайка М6 ГОСТ 5915-70		4	
8	Гайка М5х8 ГОСТ 28964-91		2	
9	Шайба А.6.31АМz5 ГОСТ 11371-78		4	
10	Винт ISO 2338 - 5 т6 x 10 - S1		1	
M400.8100.00				
Исполн.	Инженер	Дата		
Провер.	Инженер	Дата		
Исполн.	Инженер	Дата		
Провер.	Инженер	Дата		
Тяга			ЛНСТ, гр. Маш-11	

б

Рис. 12. Специфікація: стандартний шаблон *SolidWorks* (а), шаблон користувача в *SolidWorks* (б)

1. Переважна більшість національних стандартів стосовно оформлення конструкторської документації діє на альтернативних засадах з міждержавними стандартами ЄСКД, які прийнято в Україні за принципом «обкладинки», коли державною мовою оформлено лише обкладинку нормативного документа, а основний текст викладено мовою оригіналу, здебільшого – російською.

2. Значна частина міждержавних стандартів, альтернативними яким є національні стандарти України, впродовж останніх кількох років втратила чинність. Однак викладення матеріалу у навчальних виданнях і надалі відбувається, посиляючись на недіючі стандарти, або з посиланням на чинні, однак норми в окремих текстах навчально-методичної літератури викладаються таким чином, що вони не відповідають нормам стандартів, на які посиляються автори видань.

3. Під час прийняття національних стандартів порушується принцип зворотності, за яким усе, що прийнятне за умовами міжнародного стандарту, є прийнятне в національному стандарті, і навпаки.

4. В результаті скасування дії міждержавних стандартів ЄСКД іноді втрачаються деякі норми та вимоги, що негативно відображається на практичній діяльності інженерів, зокрема вилучення деяких масштабів збільшення та зменшення з числа рекомендованих стандартом.



5. Прийняття міжнародного стандарту в якості національного не завжди відповідає національним інтересам. Так, в національному стандарті України (ДСТУ ISO 3098-6:2007 «Документація технічна на виробі. Шрифти. Частина 6. Кирилична абетка») літери кириличної української абетки відсутні, натомість є кирилична російська абетка.

6. Не всі національні стандарти України, які прийняті на основі тотожного перекладу міжнародних стандартів, забезпечують чіткість та однозначність у дотриманні норм та вимог на оформлення креслеників. Розмитість або повна відсутність окремих вимог і неузгодженість між національними, міжнародними та міждержавними стандартами може негативно впливати на взаєморозуміння між інженерами, науковцями, працівниками промислових підприємств. Особливу увагу на узгодженість між стандартами необхідно приділяти у закладах освіти під час підготовки інженерних кадрів.

7. Встановлено, що у національних стандартах України визначення одного і того ж терміну є різними – «Вид», «Розріз», «Переріз», «Місцевий розріз» тощо. Тому питання визначення термінів та понять має бути чітким та однозначним.

8. Незважаючи на гнучкість, постійне удосконалення програмного забезпечення *SolidWorks*, а також наявність стандартних шаблонів згідно з *ISO* чи *ГОСТ*, під час оформлення креслеників та специфікацій виникає необхідність у додатковому налаштуванні програми у відповідності до вимог цих стандартів.

9. Для підвищення ефективності роботи інженера у середовищі *SolidWorks* рекомендуємо створювати окремі користувацькі шаблони креслеників у відповідності до чинних національних стандартів України, міждержавних та міжнародних стандартів.

Список використаних джерел

1. Гриньов Б., Ламаши Л., Любинський В., Молчанова Н. Щодо питання гармонізації стандартів і особливостей перекладу. *Стандартизація, сертифікація, якість*. 2014. № 4. С. 21–22.

2. Довідка *SolidWorks*. URL: https://help.solidworks.com/2024/English/SolidWorks/sldworks/HelpViewerDS.aspx?version=2024&prod=SolidWorks&lang=English&path=sldworks%2fr_welcome_sw_online_help.htm (дата звернення 23.03.2024).

3. *ГОСТ 2.106-96*. Єдина система конструкторської документації. Текстові документи. Київ: Держспоживстандарт України, 2007. 39 с.

4. *ДСТУ ГОСТ 2.104:2006*. Єдина система конструкторської документації. Основні написи. Київ: Держспоживстандарт України, 2007. 23 с.

5. *ДСТУ 1.5:2015*. Національна стандартизація. Правила розроблення, викладання та оформлення національних нормативних



документів (ISO/IEC Directives Part 2:2011, NEQ). Київ: Держспоживстандарт України, 2016. 65 с.

6. ДСТУ 1.7:2015. Національна стандартизація. Правила та методи прийняття міжнародних і регіональних нормативних документів. Київ: Держспоживстандарт України, 2015. 34 с.

7. ДСТУ EN ISO 7200:2005. Розроблення технічної документації. Графи у штампах та основних написах. Київ: Держспоживстандарт України, 2007. 10 с.

8. ДСТУ ISO 128-22:2005. Кресленики технічні. Загальні принципи оформлення. Частина 22. Основні положення та правила застосування ліній-виносок і полиць ліній-виносок. Київ: Держспоживстандарт України, 2007. 13 с.

9. ДСТУ ISO 128-34:2005. Кресленики технічні. Загальні принципи оформлення. Частина 34. Види на машинобудівних креслениках. Київ: Держспоживстандарт України, 2007. 17 с.

10. ДСТУ ISO 128-40:2005. Кресленики технічні. Загальні принципи оформлення. Частина 40. Основні положення про розрізи та перерізи. Київ: Держспоживстандарт України, 2007. 11 с.

11. ДСТУ ISO 3098-2:2007. Документація технічна на виробі. Шрифти. Частина 2. Латинська абетка, цифри і знаки. Київ: Держспоживстандарт України, 2009. 10 с.

12. ДСТУ ISO 3098-6:2007. Документація технічна на виробі. Шрифти. Частина 6. Кирилична абетка. Київ: Держспоживстандарт України, 2009. 10 с.

13. ДСТУ ISO 5455:2005. Кресленики технічні. Масштаби. Київ: Держспоживстандарт України, 2006. 7 с.

14. ДСТУ ISO 5456-2:2005. Кресленики технічні. Методи проєціювання. Частина 2. Ортогональні зображення. Київ: Держспоживстандарт України, 2007. 15 с.

15. ДСТУ ISO 5457:2006. Документація технічна на виробі. Кресленики. Розміри та формати. Київ: Держспоживстандарт України, 2008. 11 с.

16. ДСТУ ISO 7573:2018. Кресленики технічні. Специфікація. Київ: Держспоживстандарт України, 2018. 10 с.

17. Ковбашин В. І., Пік А. І. Інженерна графіка. Тернопіль: Підручники і посібники, 2023. 240 с

18. Литвинська С. Гармонізація українських національних стандартів серії «Інформація та документація» з міжнародними й європейськими: здобутки і перспективи. *Безпека інформації*. 2012. № 2. С. 43-47.

19. Мартинов А. П., Тріщ Р. М. Аналіз сучасного стану нормування точності геометричних параметрів виробів у машинобудуванні. *Машинобудування*. 2012. № 10. С. 207-222.



20. Основи технічної документації: навч. посібник для студентів техн. спеціальностей / Т. В. Терлецький, О. Л. Кайдик, А. А. Ткачук, О. Ю. Речун; під заг. ред. Т. В. Терлецького. Луцьк: ІВВ Луцького НТУ, 2021. 126 с.

Стаття надійшла до редакції 05.05.2024 р.

I. Stukalets¹, S. Korobka¹, O. Skliar², B. Boltianskyi², R. Skliar²

¹ Lviv National Environmental University

² Dmytro Motornyi Tavria State Agrrotechnological University

PROBLEMS OF HARMONIZATION OF INTERNATIONAL, INTERSTATE AND NATIONAL STANDARDS OF UKRAINE DURING DESIGN DOCUMENTATION IN SOLIDWORKS

Summary

The article examines the current state of affairs in Ukraine in the field of standardization in relation to design documentation. The issue of designing drawings in the SolidWorks environment is considered. The national standards of Ukraine, interstate standards and international standards regarding design documentation have been analyzed. It was established that the majority of national standards of Ukraine are identical translations of international standards and are valid on alternative rights with interstate standards of the Unified Design Documentation System. It was found that the adoption of national standards based on the translation of international standards can often lead to disagreements in the matter of compliance with norms and requirements during the preparation of technical drawings. As a result of the simultaneous effect of alternative standards, the principle of reversibility, the requirement of which is established by DSTU 1.7:2015, is violated.

As a result of the loss of validity of certain interstate standards, according to the authors, it often leads to negative consequences in terms of practical convenience and efficiency in the work of engineers during the design of drawings of parts and assembly units.

The authors analyzed educational and methodical literature on engineering graphics, design of technical drawings, which made it possible to identify shortcomings in terms of methodical presentation of the material, namely: in some editions there are references to invalid regulatory documents, although they expired long before the publication of the educational edition; in separate educational and methodological works, if there are references to current standards, then the norms and requirements in the text of the textbook or manual do not always correspond to the standards to which the reference is made.

The method of execution of drawings and specifications in the SolidWorks automated design system was analyzed. It was found that, despite the availability of drawing templates in accordance with ISO and GOST, the principles of design drawings of parts, assembly units and specifications do not meet these standards. Therefore, in order to increase the efficiency of work during design documentation in SolidWorks, the authors recommend users to create their own drawing templates in accordance with national, interstate or international standards.

Key words: ISO, DSTU, SolidWorks, drawing, design documentation.

ПРАЦІ
Таврійського державного агротехнологічного університету

Наукове фахове видання

Випуск 24, том 3

Заснований у 1998 р
Виходить три рази на рік

Свідоцтво про державну реєстрацію
Друкованого засобу масової інформації
Міністерство юстиції
КВ 24285-14125 ПР від 27.12.2019 р.

Відповідальний за випуск – д.т.н., професор Панченко А.І.

Підписано до друку 01.07.2024 р. Формат 60x84/8. Папір офсетний.
Гарнітура Times New Roman. Ум. друк. арк. 24,18. Наклад 100.

Видавництво і друкарня – Видавничий дім «Гельветика»
65101, м. Одеса, вул. Інглезі, 6/1
Телефони: +38 (095) 934 48 28, +38 (097) 723 06 08
E-mail: mailbox@helvetica.ua
Свідоцтво суб'єкта видавничої справи
ДК № 7623 від 22.06.2022 р.